

IK 35-EB



105829

Bartscher GmbH
Franz-Kleine-Str. 28
D-33154 Salzkotten
Alemanha

tel. +49 5258 971-0
fax.: +49 5258 971-120
Linha de atendimento: +49 5258 971-197
www.bartscher.com



Versão: 3.0

Data de preparação: 2022-05-11

Manual de instruções original

1	Segurança	2
1.1	Explicação de sinais de atenção.....	2
1.2	Instruções de segurança.....	3
1.3	Utilização adequada	7
1.4	Utilização inadequada.....	7
2	Informações gerais	8
2.1	Responsabilidade e garantia	8
2.2	Proteção de direitos autorais	8
2.3	Declaração de conformidade	8
3	Transporte, embalagem e armazenagem.....	9
3.1	Controle de entrega	9
3.2	Embalagem.....	9
3.3	Armazenagem	9
4	Dados técnicos	10
4.1	Dados técnicos	10
4.2	Funções do aparelho	11
4.3	Resumo dos componentes do aparelho	11
5	Instalação e operação	12
5.1	Instalação	12
5.2	Operação	14
6	Limpeza.....	19
6.1	Instruções referentes à segurança durante a limpeza	19
6.2	Limpeza	19
7	Possíveis defeitos.....	19
8	Reciclagem.....	20



Antes de iniciar a utilização deve ler o manual de instruções e seguidamente guardá-lo num lugar facilmente acessível!

Este manual do usuário descreve a instalação, operação e manutenção e serve como uma fonte importante de informações e orientação. Um pré-requisito para o funcionamento seguro e adequado do aparelho é estar familiarizado com todas as instruções de segurança e operação contidas no aparelho. Além disso, aplicam-se as disposições sobre a prevenção de acidentes, regulamentos de saúde e segurança e regulamentos legais em vigor no que se refere à utilização do aparelho.

Antes de iniciar o trabalho com o aparelho e, em particular, antes de ligá-lo, leia este manual do usuário para evitar danos a pessoas e materiais. O uso inadequado pode causar danos.

Este manual de instruções é parte integrante do produto e deve ser mantido na proximidade imediata do aparelho e disponível em todos os momentos. Caso o aparelho seja transferido, também será necessário fornecer este manual do usuário.

1 Segurança

O aparelho foi produzido de acordo com as normas técnicas vigentes. Entretanto o aparelho pode se tornar uma fonte de perigos se for utilizado de maneira incorreta ou inadequada. Todas as pessoas que usam o aparelho devem aderir às informações contidas neste manual de instruções de operação e observar as instruções de segurança.

1.1 Explicação de sinais de atenção

As instruções relacionadas à segurança e as informações de atenção estão indicadas neste manual de instruções mediante sinais de atenção. Estas instruções precisam ser seguidas à risca para se evitar acidentes, danos pessoais e materiais.



PERIGO!

O sinal de atenção de **PERIGO** alerta sobre perigos que podem levar à ferimentos sérios ou morte, se não forem evitados.



AVISO!

O sinal de atenção de **AVISO!** alerta sobre perigos que podem causar ferimentos médios ou morte se não forem evitados.



CUIDADO!

O sinal de atenção de **CUIDADO** alerta sobre perigos que podem causar ferimentos leves e médios se não forem evitados.

ATENÇÃO!

O sinal de atenção **ATENÇÃO** indica possíveis danos materiais que podem ocorrer se as instruções de segurança não forem seguidas.

NOTA!

O símbolo de **NOTA** informa ao usuário dicas e informações referentes ao uso correto do aparelho.

1.2 Instruções de segurança

Corrente elétrica

- A sobretensão ou instalação incorreta pode resultar em choque elétrico.
- O aparelho só pode ser conectado se os dados da placa de informação corresponderem à tensão da rede.
- Para evitar curtos-circuitos elétricos, o aparelho deve ser mantido seco.
- Se ocorrerem avarias durante o funcionamento, desligue imediatamente o aparelho da fonte de alimentação.
- Não toque na tomada do aparelho com as mãos molhadas.
- Nunca segure o aparelho se este cair na água. Desconecte imediatamente o aparelho da fonte de alimentação.
- Todos os reparos ou aberturas do gabinete só podem ser realizados por especialistas e por oficinas adequadas.
- Não transportar o aparelho pelo cabo de conexão.
- Não permitir que o cabo de conexão entre em contato com fontes de calor e bordas afiadas.
- Não dobrar, apertar ou prender o cabo de conexão.
- Sempre desconectar o cabo de conexão do aparelho.

- Nunca colocar o aparelho ou outros itens sobre o cabo de conexão.
- Para desligar o aparelho da fonte de alimentação elétrica, segure sempre pelo plugue.
- O cabo de alimentação deve ser verificado regularmente do ponto de vista de danificações. Não utilizar o aparelho com o cabo de alimentação danificado. Se o cabo estiver danificado, para evitar qualquer perigo, deve encomendar a sua troca num ponto de serviço ou a um electricista qualificado.

Materiais inflamáveis

- Nunca exponha o aparelho a altas temperaturas, como no fogão, forno, chamas abertas, equipamentos de manutenção de calor, etc.
- Limpe o aparelho regularmente para evitar o risco de incêndio.
- Não cobrir o aparelho com, por exemplo, película de alumínio ou panos.
- Use o aparelho somente com os materiais designados para essa finalidade e com as configurações de temperatura apropriadas. Materiais, produtos alimentares e restos de comida no aparelho podem inflamar.
- Nunca deve utilizar o aparelho perto de materiais inflamáveis, facilmente inflamáveis, p.ex. gasolina, aguardente, álcool. A alta temperatura provoca a evaporação desses materiais e, como resultado do contato com fontes de ignição, pode ocorrer uma explosão.
- Em caso de incêndio, antes de tomar as medidas adequadas para conter o incêndio, desligue o aparelho da rede elétrica. Nunca extinga o fogo com água quando o aparelho estiver ligado à fonte de alimentação. Após a extinção do incêndio, é necessário garantir uma quantidade suficiente de ar fresco.

Segurança ao operar a placa de indução

- A placa de aquecimento fica muito quente durante a operação.

Nota: A placa de aquecimento por indução não gera calor durante o processo de cozimento. No entanto, a temperatura da panela aquece a placa e a superfície permanece quente após o uso. Não tocar quaisquer superfícies quentes do aparelho.

- O aparelho só pode ser transportado e limpo após ter se resfriado completamente.
- Não pulverize superfícies quentes com água fria ou líquidos inflamáveis.
- Não coloque utensílios de cozinha metálicos, tampas, facas ou outros objetos metálicos na área de cozimento. Depois de ligar o dispositivo, esses itens podem ficar quentes.
- Por favor, preste atenção que os itens usados, tais como, os anéis, relógios, etc., podem estar quentes quando chegar perto de placa de fogão.

Segurança

- Para evitar o superaquecimento, não coloque nenhuma folha de alumínio ou placas de metal na superfície de aquecimento.
- Recipientes fechados, como alimentos enlatados, não devem ser aquecidos na área de cozimento a placa de aquecimento por indução. A sobrepresão resultante pode fazer com que o recipiente ou a lata explodam. Alimentos enlatados podem ser aquecidos ao se abri-los e coloca-los em uma panela cheia com uma pequena quantidade de água, que deve ser deixada para aquecimento no campo de aquecimento.
- A superfície da placa é feita de vidro resistente ao calor. Em caso de danos, mesmo que seja apenas uma pequena rachadura, desconecte imediatamente o aparelho da fonte de alimentação e entre em contato com o serviço de atendimento.

Campos eletromagnéticos

- Itens magnetizados, como cartões de crédito, pen drives e calculadoras, não devem ficar nas proximidades imediatas do dispositivo ligado. O campo magnético pode danificá-los.
- A tampa inferior não deve ser aberta!
- Coloque sempre os utensílios de cozinha no centro do campo de cozedura, de modo a que o fundo das panelas cubra tanto quanto possível o campo eletromagnético.
- Estudos científicos têm mostrado que fogão de indução não é uma ameaça.
- No entanto, as pessoas que têm um pacemaker deve manter pelo menos 60 cm de espaço do aparelho a trabalhar.

Operação somente sob supervisão

- O aparelho só pode ser operado sob supervisão.
- Fique sempre nas imediações do aparelho.

Equipe de operação

- Este dispositivo não pode ser operado por pessoas (incluindo crianças) com capacidades físicas, sensoriais ou mentais limitadas, bem como por pessoas com experiência limitada e / ou conhecimento limitado.
- As crianças devem ser supervisionadas para garantir que não brinquem ou liguem o dispositivo.

Uso indevido

- O uso indevido ou o uso proibido podem danificar o aparelho.
- O dispositivo pode ser usado somente quando sua condição técnica não levanta objeções e permite um trabalho seguro.
- O dispositivo só pode ser usado se todas as conexões tiverem sido feitas de acordo com os regulamentos.
- O aparelho só pode ser usado quando estiver limpo.
- Use apenas peças de reposição originais. Nunca realize uma auto-reparação do dispositivo.
- Não faça alterações ou modificações no dispositivo.

1.3 Utilização adequada

Qualquer uso do aparelho para fins diferentes e/ou divergentes de seu uso normal conforme descrito abaixo é proibido e considerado uso indevido.

O uso a seguir está de acordo com o uso pretendido:

- Preparar e aquecer alimentos usando pratos apropriados.

Este aparelho pode ser usado em casa e em locais semelhantes, como:

- em cozinhas para empregados em lojas, escritórios ou áreas similares de trabalho;
- em empresas agrícolas;
- pelos clientes em hotéis, motéis e outros espaços de habitação;
- em pensões.

1.4 Utilização inadequada

O uso incorreto pode levar a ferimentos à pessoas e bens causados por tensão, fogo e temperaturas elevadas perigosas. No aparelho, apenas podem ser realizados os trabalhos descritos neste manual.

O uso a seguir não está de acordo com o uso pretendido:

- O aquecimento de ambientes
- O aquecimento de líquidos ou materiais inflamáveis, nocivos para saúde ou similares.

2 Informações gerais

2.1 Responsabilidade e garantia

Todas as informações e nas dicas contidas neste manual de instruções foram compiladas com o devido respeito aos regulamentos vigentes, com base em conhecimentos atuais de engenharia e de projetos, bem como em nossos muitos anos de experiência. No caso de encomendar modelos especiais ou opções adicionais e, no caso de utilização dos conhecimentos técnicos mais recentes, o aparelho fornecido em determinadas circunstâncias pode diferir das explicações e numerosos desenhos contidos neste manual de instruções.

O fabricante não tem qualquer responsabilidade por danos e defeitos causados por:

- não seguimento das instruções,
- utilização inadequada,
- interferências em mudanças técnicas pelo usuário,
- utilização de peças de substituição não autorizadas.

Reservamo-nos o direito de realizar mudanças técnicas no produto para melhorar sua utilização e seu desempenho.

PT

2.2 Proteção de direitos autorais

Este manual, os textos, desenhos, imagens e outros itens nele contidos estão protegidos por direitos autorais. Sem o consentimento por escrito do fabricante, é proibido reproduzir o conteúdo do manual do usuário em qualquer forma e de qualquer maneira (incluindo fragmentos), e usar e/ou transferir seu conteúdo para terceiros. As violações do descrito acima resultarão na obrigação de pagamentos de compensações. Reservamo-nos o direito de prosseguir outras reivindicações.

2.3 Declaração de conformidade

O aparelho cumpre com os padrões atuais e as diretrizes da UE. O acima referido está confirmado pela Declaração de Conformidade CE. Se necessário, estamos à disposição para enviar-lhe a Declaração de Conformidade relevante.

3 Transporte, embalagem e armazenagem

3.1 Controle de entrega

Após a recepção do produto, você deve verificar imediatamente se o aparelho está completo e que não tenha sido danificado durante o transporte. Em caso de danos visíveis durante o transporte, recuse-se a aceitar o aparelho ou aceite o produto de maneira condicional. Nos documentos de transporte / nota de transporte da empresa transportadora, assinale a descrição do dano e faça uma reclamação. Os danos ocultos devem ser relatados imediatamente após terem sido identificados, uma vez que as reivindicações só podem ser reclamadas dentro dos prazos aplicáveis.

Na ausência de peças ou acessórios, entre em contato com o nosso Departamento de Atendimento ao Cliente.

3.2 Embalagem

Por favor, não descarte a caixa de papelão do aparelho. Pode ser necessário armazenar o aparelho quando se deslocar ou quando enviar o aparelho ao nosso centro de serviço em caso de qualquer dano.

A embalagem e os itens individuais são feitos de materiais recicláveis. Em detalhes são: folhas e sacos de plástico e embalagens de papelão.

Ao descartar a embalagem, observe os regulamentos vigentes em seu país. Os materiais de embalagem reutilizáveis devem ser reciclados.

3.3 Armazenagem

Mantenha a embalagem fechada até o aparelho ser instalado e observe as instruções de configuração e armazenagem contidos na parte externa. As embalagens só devem ser armazenadas nas seguintes condições:

- dentro de casa
- se estiverem em ambiente seco e livre de poeira
- se estiverem longe de produtos agressivos
- em um local protegido da luz solar
- se estiverem em local protegido contra choques mecânicos.

Em caso de período longo de armazenamento (mais de 3 meses), verifique o estado da embalagem e das peças regularmente. Se necessário, a embalagem deve ser substituída por uma nova.

4 Dados técnicos

4.1 Dados técnicos

Nome:	Fogão de indução IK 35-EB
Número de ref.:	105829
Material:	aço cromo-níquel 18/10
Material da superfície de aquecimento:	vidro
Quantidade de zonas de aquecimento:	1
Dimensões da placa de vidro (L x P) em mm:	310 x 330
Diâmetro da zona de aquecimento em mm:	240
Potência da zona de aquecimento:	3,5 kW
Quantidade de níveis de potência:	10
Número de níveis de temperatura:	10
Carga de conexão:	3,5 kW 220-240 V 50/60 Hz
Dimensões (L x P x A) em mm:	370 x 390 x 118
Peso em kg:	6,5

Sujeito a alterações técnicas!

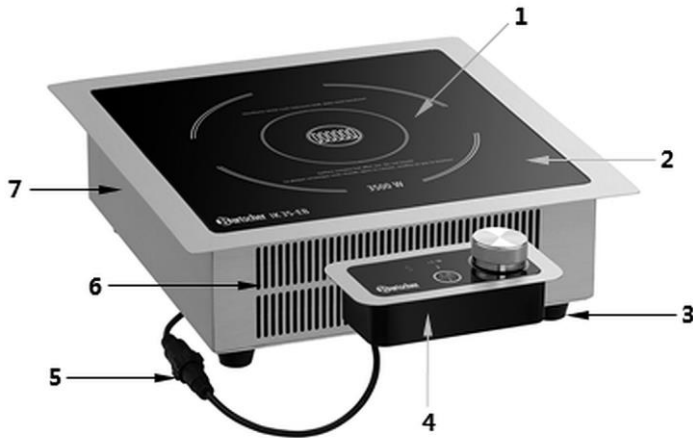
Versão / propriedades

- Ligação do aparelho: pronto a ligar
- Tipo de placas de aquecimento: indução
- Controle: eletrónico, botão giratório, toque
- Ajuste: potência, temperatura
- Detecção de recipiente
- Ecrã digital
- Proteção contra sobreaquecimento
- Interruptor de ligar/desligar
- Luzes de controlo: lig./desl., potência, temperatura
- Características: painel de controlo separado, comprimento do cabo: 0,8 m

4.2 Funções do aparelho

O fogão de indução foi projetado para preparar e aquecer alimentos usando utensílios apropriados.

4.3 Resumo dos componentes do aparelho



PT

Fig. 1

- | | |
|--|----------------------------------|
| 1. Zonas de aquecimento | 2. Placa de aquecimento de vidro |
| 3. Pernas (4x) | 4. Painel de controle |
| 5. Conector de parafuso múltiplas posições | 6. Orifícios de ventilação |
| 7. Invólucro | |

5 Instalação e operação

5.1 Instalação

Como desembalar / instalar

- Desembale o aparelho e remova todos os elementos externos e internos da embalagem e as proteções de transporte.



CUIDADO!

Perigo de sufocamento!

Impedir que as crianças acessem materiais de embalagem, como sacolas plásticas e elementos de isopor.

- Se houver uma película protetora no aparelho, remova-a. Deve-se retirar a película de proteção lentamente para que não deixe restos de cola. Remova qualquer resíduo do adesivo com um solvente adequado.
- Tenha cuidado para não danificar a placa de identificação ou as indicações de aviso no aparelho.
- **Nunca** coloque o aparelho num ambiente húmido ou molhado.
- Instale o aparelho de modo que as conexões sejam facilmente acessíveis para uma eventual desconexão rápida, se necessário.
- O aparelho deve ser colocado em uma superfície com as seguintes características:
 - plana, com capacidade de carga suficiente, resistente à água, seca e resistente a altas temperaturas
 - grande o suficiente para que se possa operar o aparelho sem problemas
 - facilmente acessível
 - ter boa ventilação.
- Debe mantener una distancia suficiente de los bordes de la mesa. El dispositivo podría volcar y caerse.
- Não monte o perto de dispositivos ou objetos sensíveis a campos magnéticos (por exemplo, rádios, televisões, etc.).
- Mantenha uma distância mínima de 5 a -10 cm de paredes inflamáveis ou outros objetos.

Instalação e operação

Instalação embutida

O dispositivo e a unidade de controle estão adaptados para serem montados na placa da mesa de trabalho. Durante a montagem, siga as instruções abaixo:

1. Para montagem, selecione uma placa de mesa de trabalho feita de material resistente a altas temperaturas para evitar deformações por radiação térmica do aparelho.
2. Certifique-se de que a espessura da placa de bancada corresponde aos requisitos de carga (pelo menos 30 mm).
3. Recorte o orifício na placa da mesa de trabalho conforme mostrado na figura abaixo.

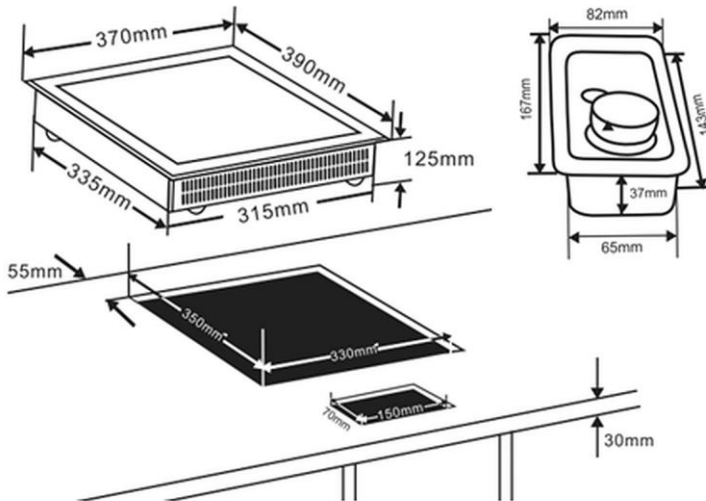


Fig. 2

4. Garanta ventilação suficiente em torno do dispositivo, certifique-se de que as aberturas de ventilação não estão bloqueadas.

NOTA!

A distância de segurança entre a zona de aquecimento e o armário acima do aparelho deve ser de pelo menos 760 mm, se não houver exaustor de cozinha.

Conectar à eletricidade

- Verifique se os dados técnicos da unidade (ver placa de informações) correspondem aos dados da rede local.
- Conecte o dispositivo a uma tomada única e suficientemente protegida com um contato de proteção. Não conectar o aparelho a uma tomada múltipla.
- Conecte o cabo de conexão de forma que ninguém possa pisar ou tropeçar nele.
- Não use o aparelho com um temporizador ou controle remoto externos.

5.2 Operação

Como funcionam os pontos de aquecimento por indução

Nas placas de indução, a tensão elétrica é aplicada a uma bobina condutiva sob o vidro. Isso cria um campo magnético que, como um efeito físico, aquece o fundo do prato diretamente.

Isso economiza tempo e energia, porque não ocorre - como no caso das zonas de cozimento tradicionais - o aquecimento do aquecedor e da zona de aquecimento de vidro.

Outra vantagem - graças às características técnicas descritas acima - é um tempo de cozimento muito curto.

Além disso, o fornecimento de calor muda imediatamente a cada mudança de configuração e pode ser ajustado com precisão. O aquecimento por indução reage às mudanças nos ajustes tão rapidamente quanto um fogão a gás, porque a energia imediatamente alcança a panela, sem ter que aquecer outros materiais primeiro.

A tecnologia de indução combina essa taxa de reação com a vantagem básica da eletricidade, permitindo o controle preciso da entrada de calor.

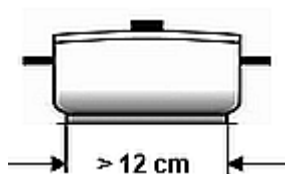
Utensílios de cozinha adequados

- Utensílios de cozinha feitos de ferro
- Panelas de ferro esmaltado
- Panelas / frigideiras em aço ou ferro fundido esmaltado
- Panelas / frigideiras em ferro fundido
- Utensílios de cozinha feitos de aço inoxidável 18/0 e alumínio, se marcados como adequados para indução (observe a descrição dos utensílios de cozinha)



Devido ao funcionamento especial da placa de indução, apenas utensílios de cozinha com fundo de magnetização são adequados.

Para obter melhores resultados, somente panelas / frigideiras com diâmetro de 12 a 26 cm devem ser usadas.



Por exemplo

Panelas de cozinha por indução, conjunto de panelas Bartscher de 9 peças aço cromo-níquel, borda antiderrapagem, alças sem aquecimento

4 panelas com tampas

2,0 litros, diâmetro 16 cm, altura. 10,0 cm

2,7 litros, diâmetro 18 cm, altura 11,0 cm

5,1 litros, diâmetro 24 cm, altura 11,5 cm

6,1 litros, diâmetro 20 cm, altura 20,0 cm

1 panelas

2,8 litros, diâmetro 24 cm, altura 6,5 cm

Nº de artigo A130442

Utensílios de cozinha Inadequados

- Recipientes com fundo saliente
- Utensílios de cozinha de alumínio, bronze ou cobre, a menos que sejam claramente indicados como adequados para indução
- Panelas / frigideiras com um diâmetro inferior a 12 cm
- Utensílios de cozinha com pés
- Utensílios de cozinha de cerâmica
- Utensílios de cozinha de vidro



Antes de utilizar

1. Antes da utilização, o aparelho deve ser limpo de acordo com as instruções da secção 6 "Limpeza".
2. Seque completamente o aparelho.
3. Coloque um recipiente adequado com o conteúdo no centro da zona de aquecimento.

PT



Fig. 3

NOTA!

Para cozer a vapor ou tradicionalmente (máx. temperatura 170 °C), é necessário selecionar um dos níveis 1 - 10 no modo de potência.

Para cozer ou fritar (temperatura máx. 240 °C), selecione o modo de temperatura e defina a temperatura entre 60 °C e 240 °C.

Controlo / mensagens exibidas



Fig. 4

1. Ecrã digital
2. Lâmpadas LED de controlo de energia e temperatura
3. Regulador giratório
4. "DESL."- posição do regulador giratório
5. Botão de seleção da função de potência / temperatura

PT

Configurações

Modo de potência

1. Para ligar o dispositivo, gire o regulador giratório para a direita até ouvir um "clique".

O dispositivo muda para o modo de potência e, no ecrã digital, é exibido **nível de energia definido de fábrica "1"**.

O indicador LED do modo de potência (2) acende-se.

2. Utilize o regulador giratório para definir o nível de potência desejado entre 1 e 10.

No ecrã digital aparecerá o nível de potência escolhido.

Temperatura

1. Prima o seletor de funções (5) para passar do modo de potência para o modo de temperatura.

O dispositivo passa para a temperatura **definida de fábrica, que aparece no ecrã digital.**

O indicador LED do modo de temperatura (2) acende-se.

2. Utilize o regulador giratório para definir a temperatura desejada.

São possíveis as seguintes configurações de temperatura:

60, 80, 100, 120, 140, 160, 180, 200, 220 e 240 °C.

NOTA!

Durante o funcionamento, é possível mudar entre o modo de potência e o modo de temperatura a qualquer momento, premindo o botão seletor de funções e selecionando o nível adequado de potência ou temperatura com o regulador giratório.

3. Quando o processo de cozedura ou de aquecimento estiver concluído, girar o regulador giratório para a posição **"DESL."**

NOTA!

O placa de indução desliga-se automaticamente quando não for realizada nenhuma configuração dentro de 2 horas. O ventilador para arrefecer a parte eletrónica continua a funcionar durante cerca de 2 minutos.

Proteção contra sobreaquecimento

O aparelho vem equipado com uma função de **proteção contra o sobreaquecimento**. Se o limite de temperatura crítica for excedido, o aparelho desliga por motivos de segurança.

ATENÇÃO!

Aquecer uma panela ou frigideira vazia ativa a proteção contra o sobreaquecimento, um sinal sonoro soa e o aparelho é desligado.

A mensagem de erro "E2" aparece no ecrã digital.

Nunca deixe utensílios sem conteúdo no ponto de aquecimento.

Se a proteção contra sobreaquecimento for ativada, remover o utensílio de cozinha da zona de aquecimento e deixar o aparelho esfriar por alguns minutos.

Em seguida pode-se reiniciar a utilização do aparelho.

6 Limpeza

6.1 Instruções referentes à segurança durante a limpeza

- Antes da limpeza, o aparelho deve ser desconectado da fonte de alimentação.
- Deixar o aparelho se arrefecer por completo.
- Preste atenção para que a água não entre no aparelho. Não mergulhe o aparelho em água ou outros líquidos enquanto o limpa. Não use um jato de água sob pressão para limpar o aparelho.
- Não use objetos pontiagudos ou de metal (faca, garfo, etc.) para limpar o aparelho. Objetos pontiagudos podem danificar o aparelho e causar choque elétrico quando em contato com componentes condutores.
- Não utilize produtos de limpeza abrasivos que contenham solventes ou agentes de limpeza cáusticos. Eles podem danificar a superfície.

6.2 Limpeza

1. O aparelho deve ser limpo regularmente no final do dia de trabalho e, se necessário, também com mais frequência.
2. Limpar a placa de aquecimento, painel de controlo e invólucro com um pano macio e húmido e um agente de limpeza suave e não abrasivo.
3. Em seguida, seque completamente as superfícies limpas com um pano macio.
4. As aberturas de ventilação na parte traseira e inferior do aparelho não devem estar entupidas com sujeira ou poeira. Devem ser limpas com uma escova ou aspirador.

7 Possíveis defeitos

A tabela abaixo descreve possíveis causas e métodos de remoção de falhas de funcionamento ou erros que ocorrem durante a operação do aparelho. Se as falhas não puderem ser corrigidas, entre em contato com o centro de serviços.


Certifique-se de incluir o número do item, nome do modelo e número de série. Estes dados podem ser encontrados na placa de classificação da unidade.

Código do erro	Causa	Solução
E0	Não há utensílios na zona de aquecimento ou os utensílios não são adequados	Utilizar unicamente utensílios adequados para o cozimento
E1	O aparelho fica muito quente (por exemplo, devido a orifícios de ventilação bloqueados)	Limpe os orifícios de ventilação, deixe o dispositivo arrefecer e o reinicie. Se a mensagem de erro ainda aparecer no ecrã digital, entre em contato com o serviço.
	Peça danificada (por exemplo, transístor)	Contacte o serviço
E2	A proteção contra sobreaquecimento foi ativada, o aparelho se desligará	Desconectar o aparelho da fonte de alimentação. Remover o recipiente da zona de aquecimento. Deixar o dispositivo esfriar e reiniciar.
E3	Curta falta de eletricidade.	Desconectar o aparelho da fonte de alimentação. Esperar alguns minutos e conecte o aparelho novamente. Peça a um eletricista verificar a ligação elétrica.

PT

8 Reciclagem

Equipamentos elétricos

	Equipamentos elétricos são marcados com este símbolo. O equipamento elétrico deve ser descartado e reciclado de forma adequada e ecologicamente correta. Não descarte eletrodomésticos em lixos domésticos. Desconecte o aparelho da fonte de alimentação e remova o cabo de conexão do aparelho.
---	---

Aparelhos elétricos devem ser descartados em pontos de coleta designados.