

## **Top Juicer**



**150145**

Bartscher GmbH  
Franz-Kleine-Str. 28  
D-33154 Salzkotten  
Німеччина

Тел. +49 5258 971-0  
Факс: +49 5258 971-120  
**Технічна допомога:** +49 5258 971-197  
[www.bartscher.com](http://www.bartscher.com)



Версія: 2.0

Дата підготовки: 2020-12-14

## Оригінальна інструкція з експлуатації

1	Безпека .....	2
1.1	Пояснення попереджувальних слів .....	2
1.2	Вказівки щодо безпеки .....	3
1.3	Використання за призначенням .....	5
1.4	Використання не за призначенням .....	5
2	Загальна інформація .....	6
2.1	Відповідальність та гарантія .....	6
2.2	Захист авторських прав .....	6
2.3	Декларація про відповідність .....	6
3	Перевезення, упаковка та зберігання .....	7
3.1	Контроль доступу .....	7
3.2	Упаковка .....	7
3.3	Зберігання .....	7
4	Технічні параметри .....	8
4.1	Технічні дані .....	8
4.2	Перелік складових частин приладу .....	9
4.3	Функції приладу .....	10
5	Встановлення і експлуатація приладу .....	11
5.1	Встановлення приладу .....	11
5.2	Експлуатація приладу .....	12
6	Очищення .....	18
6.1	Інформація на тему безпеки під час чищення .....	18
6.2	Очищення .....	18
7	Утилізація .....	20



**Перш ніж користуватися приладом, слід прочитати інструкцію з експлуатації приладу та зберігати її у доступному місці!**

Ця інструкція з експлуатації описує встановлення, використання та ремонт приладу, служить важливим джерелом інформації і є посібником користувача. Ознайомлення та дотримання всіх вказівок з техніки безпеки та експлуатації приладу є умовою безпечної та правильної його роботи. Крім того, застосовуються положення щодо запобігання нещасних випадків, правила з охорони та гігієни праці та законодавчі норми, що діють у галузі використання пристрою.

Перед початком роботи з пристроєм, і, зокрема, перед введенням його в експлуатацію, будь ласка, прочитайте ці інструкції, щоб уникнути травм людей і пошкодження майна. Неправильне використання може призвести до пошкоджень.

Ця інструкція з експлуатації є невід'ємною частиною виробу і повинна зберігатися в безпосередній близькості від пристрою та бути доступною у будь-який час. Після передачі пристрою також слід передати цю інструкцію з експлуатації.

УК

## 1 Безпека

Прилад було виготовлено згідно з чинними технічними принципами. Однак пристрій може становити джерело небезпеки, якщо його використовувати неправильно або не за призначенням. Усі особи, які користуються пристроєм, повинні дотримуватися інформації, що міститься в цій інструкції з експлуатації, та дотримуватися вказівок на тему безпеки.

### 1.1 Пояснення попереджувальних слів

Важливі вказівки щодо безпеки експлуатації пристрою та попереджувальна інформація позначені в цій інструкції з експлуатації відповідними символами. Цих інструкцій слід суворо дотримуватися, щоб уникнути нещасних випадків, травм та пошкодження майна.



**НЕБЕЗПЕКА!**

Попереджувальне слово НЕБЕЗПЕКА попереджає про небезпеку, яка може призвести до серйозних травм або смертельних випадків, якщо їх не уникати.



## **ЗАСТЕРЕЖЕННЯ!**

Попереджувальне слово **ЗАСТЕРЕЖЕННЯ** попереджає про загрози, які можуть призвести до середньої тяжкості травм або смертельних випадків, якщо їх не уникати.



## **ПОПЕРЕДЖЕННЯ!**

Попереджувальне слово **ПОПЕРЕДЖЕННЯ** попереджає про загрози, які можуть призвести до легких або помірної тяжкості травм, якщо їх не уникати.

## **УВАГА!**

Попереджувальне слово **УВАГА** вказує на можливі пошкодження майна, які можуть виникнути, якщо не дотримуватися вказівок на тему безпеки.

## **ПОВІДОМЛЕННЯ!**

Символ **ПОВІДОМЛЕННЯ** ознайомлює користувача з додатковою інформацією та інструкціями щодо експлуатації пристрою.

UK

## **1.2 Вказівки щодо безпеки**

### **Електричний струм**

- Занадто висока напруга мережі або неправильна установка можуть призвести до ураження електричним струмом.
- Прилад можна підключати лише в тому випадку, якщо дані на номінальній табличці відповідають напрузі мережі.
- Щоб уникнути електричних коротких замикань, пристрій слід тримати в сухому стані.
- Якщо під час роботи виникають несправності, пристрій слід негайно відключити від джерела живлення.
- Не торкатися вилки пристрою мокрими руками.
- Ніколи не брати пристрій, якщо він упав у воду. Відразу відключити пристрій від джерела електричного живлення.
- Будь-які ремонтні дії та відкриття корпусу можуть виконуватися тільки спеціалістами та відповідними майстернями.

- Не переносити пристрій за допомогою приєднувального проводу.
- Не допускати контакту приєднувального проводу з джерелами тепла та гострими краями.
- Приєднувальний провід не можна згинати, стискати або зав'язувати.
- Приєднувальний кабель пристрою завжди має бути повністю розкрученим.
- Ніколи не слід класти пристрій або інші предмети на приєднувальний провід.
- Для того щоб відключити пристрій від джерела електричного живлення, слід завжди братися за вилку.
  
- Кабель живлення слід регулярно перевіряти на відсутність пошкоджень. Не використовуйте прилад із пошкодженим кабелем живлення. Якщо кабель пошкоджений, то з метою безпеки його замінити може тільки сервісний центр або кваліфікований електрик.

## Обслуговуючий персонал

- Цей пристрій не можуть обслуговувати особи (у тому числі діти) з обмеженими фізичними, сенсорними або розумовими здібностями або особи з обмеженим досвідом та/або обмеженими знаннями.
- Не залишати дітей без нагляду під час роботи приладу, щоб вони не гралися з ним і не вмикали його.

## Експлуатація лише під наглядом

- Пристрій можна експлуатувати лише під наглядом.
- Слід завжди триматися в безпосередній близькості від пристрою.

## Неправильна експлуатація

- Неправильне або невідповідне за призначенням використання може призвести до пошкодження пристрою.
- Пристрій можна використовувати лише в тому випадку, якщо його технічний стан є безперечним і дозволяє безпечно працювати.
- Пристрій можна використовувати лише в тому випадку, якщо всі з'єднання виконані відповідно до чинних положень.
- Пристрій можна використовувати лише тоді, коли він чистий.
- Використовувати тільки оригінальні запчастини. Ніколи не слід намагатися самостійно ремонтувати пристрій.
- Не впроваджувати жодних змін та модифікацій у пристрій.

### 1.3 Використання за призначенням

Будь-яке відхилення від користування за прямим призначенням і/або інше використання приладу, ніж описано нижче, заборонено і вважається неправильним: використанням НЕ за цільовим призначенням.

Наступні види використання є використанням за призначенням:

- Виготовлення фруктових і овочевих соків.

**Пристрій призначений тільки для домашнього використання.**

### 1.4 Використання не за призначенням

Використання не за призначенням може призвести до серйозних травм людей та майна, спричинених електричною напругою, пожежею або ж високою температурою. За допомогою приладу можна виконувати лише роботи, описані в цій інструкції.

Наступні види використання не є використанням за призначенням:

- Обробка невідповідних харчових продуктів.

## 2 Загальна інформація

### 2.1 Відповідальність та гарантія

Уся інформація та вказівки, що містяться в даній інструкції з експлуатації, були викладені з урахуванням діючих норм і правил, сучасної інженерії, та наших знань і багаторічного досвіду. У разі замовлення спеціальних моделей приладу або як якихось додатків, а також у випадку застосування новітніх технологій, доставлений прилад за деяких обставин може відрізнятися від пояснень та рисунків, що містяться в даній інструкції з експлуатації.

Виробник **не несе відповідальності** за пошкодження та дефекти приладу внаслідок:

- недотримання вказівок,
- використання не за призначенням,
- впровадження технічних змін користувачем,
- використання незатверджених запчастин.

Ми залишаємо за собою право вносити технічні зміни в прилад для підвищення його продуктивності та вдосконалення.

UK

### 2.2 Захист авторських прав

Дана інструкція з експлуатації приладу, а також тексти, рисунки, фотографії та інші елементи, що містяться в ній, захищені авторським правом. Без письмової згоди виробника забороняється відтворювати зміст інструкції з експлуатації приладу в будь-якій формі та будь-яким способом (включаючи її фрагменти), а також використовувати та / або передавати її зміст третій стороні. Порушення вищезазначеного тягне за собою зобов'язання сплатити компенсацію. Ми залишаємо за собою право на подальший розгляд претензій.

### 2.3 Декларація про відповідність

Прилад відповідає чинним стандартам та директивам Європейського Союзу. Це підтверджено Декларацією відповідності ЄС. В разі потреби ми з радістю надішлемо Вам потрібну декларацію про відповідність.



## 3 Перевезення, упаковка та зберігання

### 3.1 Контроль доступу

Після отримання негайно переконайтеся, що прилад є повністю укомплектований та чи його не було пошкоджено під час перевезення. У разі видимих пошкоджень товару під час перевезення відмовтеся від його прийняття або ж домовтеся про його умовне прийняття. На транспортних документах / накладній транспортної компанії слід вказати розмір шкоди та скласти рекламцію. Про приховані збитки слід повідомити одразу після їх виявлення, оскільки про відшкодування збитків можна зголосити лише у відповідний строк подання претензій.

У разі відсутності деталей або аксесуарів, зверніться, будь ласка, до нашого Відділу обслуговування клієнтів.

### 3.2 Упаковка

Не викидайте, будь ласка, картонну коробку від приладу. Вона може знадобитися для зберігання приладу під час переїзду або при його доставці до нашого сервісного центру у разі будь-яких пошкоджень.

Упаковка та окремі компоненти виготовлені з вторинних матеріалів. Це, зокрема: пластикова плівка та пакети, картонна упаковка.

Утилізуючи упаковку, треба дотримуватись правил, що діють у даній країні. Пакувальні матеріали, які можуть бути використані повторно, повинні підлягати вторинній переробці.

### 3.3 Зберігання

Упаковку слід зберігати закритою до часу встановлення приладу, а під час її зберігання слід дотримуватися інструкцій, розташованих назовні, щодо способу укладання та зберігання. Упаковку слід зберігати лише в наступних умовах:

- у закритих приміщеннях
- у сухому та вільному від пилу середовищі
- подалі від агресивних агентів
- в місці, захищеному від сонячних променів
- в місці, захищеному від механічних ударів.

У разі більш тривалого зберігання (понад три місяці) слід регулярно перевіряти стан усіх деталей та упаковки; При необхідності упаковку слід замінити.

## 4 Технічні параметри

### 4.1 Технічні дані

Назва:	Сокодавка Top Juicer
Номер артикула:	150145
Матеріал:	нержавіюча сталь, пластик
Рівні швидкості:	2
Частота обертання (об. / хв.) макс.:	18000
Ємність контейнера для вичавки в л:	2
Діаметр завантажувального жолоба в мм:	75
Параметри підключення:	0,7 кВт / 230 В / 50-60 Гц
Розміри (шир. x гл. x вис.) в мм:	210 x 310 x 400
Вага в кг:	4,4

UK

Ми залишаємо за собою право на внесення технічних змін!

### Версія / характеристики

- Призначений для: м'яких і твердих фруктів і овочів
- Вмикач/вимикач
- Управління: рукоятка
- Завантажувальний жолоб XXL для цільних фруктів (наприклад, яблук) або овочів
- Потужний безшумний двигун
- Дрібне сито з нержавіючої сталі
- Окремі компоненти призначені для миття в посудомийній машині (за винятком базового блоку)
- У комплекті:
  - 1 пластиковий контейнер із захистом від бризок
  - щітка для чищення

### 4.2 Перелік складових частин приладу



UK

Рис. 1

1. Базовий блок / блок двигуна
2. Затискне кріплення з запобіжним елементом
3. Штовхач
4. Завантажувальний жолоб
5. Кришка
6. Захист від бризок
7. Пластиковий контейнер
8. Фільтр сита
9. Щітка для чищення
10. Зливний носик для соку
11. Основа сита
12. Перемикач рівня швидкості (0-1-2)
13. Контейнер для вичавки

### Опис пристрою

Соковичавниця Top Juicer - це пристрій, який дозволяє швидко виробляти багаті вітамінами соки з фруктів і овочів.

Надзвичайно великий, вбудований у кришку **завантажувальний жолоб діаметром 75 мм** зменшує обсяг роботи: ви можете вичавлювати цілі фрукти (наприклад, яблука) або овочі, не розрізаючи їх попередньо.

Потужний **700-Вт двигун з двома рівнями швидкості** забезпечує оптимальний результат. Низький рівень швидкості „1“ оптимальний для м'яких фруктів та овочів, особливо тих, що мають високий вміст води, таких як апельсини та кавуни. Високий рівень швидкості „2“ він ідеально підходить для твердих і волокнистих фруктів і овочів, таких як яблука, імбир, селера і морква.

**2-літровий контейнер для вичавки** дозволяє отримувати велику кількість соку, не роблячи перерв. Коли контейнер для вичавки заповнений, його можна просто зняти і спорожнити, не розбираючи при цьому весь пристрій.

Кришка кріпиться **затискним кріпленням**, яке **забезпечене запобіжним елементом**.. Цей елемент негайно зупиняє пристрій, коли затискне кріплення звільняється.

UK

### 4.3 Функції приладу

Пристрій, призначений для ефективного виготовлення соків. Потужний двигун - у поєднанні з великим завантажувальним жолобом та контейнером для вичавки - дозволяє без проблем вичавлювати сік із цілих фруктів чи овочів.

### 5 Встановлення і експлуатація приладу

#### 5.1 Встановлення приладу

##### Розпакування / встановлення

- Розпакувати пристрій та видалити усі зовнішні та внутрішні елементи упаковки, а також захист на час транспорту.



#### **ОБЕРЕЖНО!**

##### **Небезпека задушення!**

Унеможливити дітям доступ до пакувальних матеріалів, таких як поліетиленові пакети та пінополістирольні елементи.

- Якщо на пристрої є захисна плівка, її слід зняти. Захисну плівку слід знімати повільно, щоб не залишився слід клею. Видалити залишки клею за допомогою відповідного розчинника.
- Слід поводитися обережно, щоб не пошкодити номінальну табличку та попереджувальні інструкції на пристрої.
- **Ніколи** не встановлюйте пристрій у вологому або мокрому середовищі.
- Пристрій повинен розташовуватися таким чином, щоб з'єднання були легко доступними для швидкого відключення, якщо виникне потреба.
- Пристрій слід розміщувати на поверхні з наступними властивостями:
  - рівна, з достатньою вантажопідйомністю, водостійка, суха і стійка до високих температур
  - досить велика, щоб можна було працювати з пристроєм без перешкод
  - легкодоступна
  - яка має хорошу вентиляцію.
- Дотримуватись достатньої відстані від країв столу. Прилад міг би перекинутися і впасти.
- Дотримуватись відстані не менше 20 см від горючих стін та інших предметів.

### Підключення до струму

- Переконайтесь, що технічні дані пристрої (див. номінальну табличку) відповідають технічним характеристикам локальної електромережі.
- Підключити пристрій до одиначної, правильно забезпеченої розетки із захисним контактом. Не підключати прилад до багатократної розетки.
- Приєднувальний провід прокласти так, щоб ніхто не міг ходити по ньому і не спотикатися, зачіплюючись за нього.

## 5.2 Експлуатація приладу

### Підготовка фруктів та овочів

- При підготовці фруктів і овочів необхідно враховувати наступні вказівки та дані з наведеної нижче таблиці.
- Перед вичавлюванням соку слід ретельно вимити фрукти і овочі, щоб видалити всі сліди забруднення і засобів захисту рослин.
- Використовувати тільки свіжі фрукти або свіжі овочі для досягнення кращих результатів і кращого смаку.
- Для обробки в соковичавниці особливо підходять яблука, ананаси, апельсини, виноград, дині, морква, селера, червоний буряк і помідори.
- Деякі харчові продукти через свою тверду консистенцію не підходять для обробки в соковичавниці (наприклад, кокосові горіхи).
- Немає необхідності чистити овочі з тонкою шкіркою. Їх можна злегка протерти губкою, щоб видалити бруд або покриття з воску.
- Фрукти та овочі з твердою шкірою, такі як дині, ананас або цитрусові, повинні бути очищені.
- Видалити товсту шкірку, наприклад, з лимонів, апельсинів або ананасів.
- Видалити насіння і кісточки з кісточкових фруктів, таких як манго, папайя та інші, щоб уникнути пошкодження ножа в фільтрі сита.
- Деяке цитрусове насіння може бути гірким. Видалити насіння таких фруктів перед вичавлюванням соку.
- Занадто великі овочі та фрукти слід розрізати на більш дрібні шматочки. Конічні овочі або фрукти, такі як морква, спочатку слід вводити тонким кінцем.

<b>Фрукти/овочі</b>	<b>Підготовка</b>
Морква	Очистити і залишити цілою, вводити по 2-3 одночасно
Яблука	Вимити і залишити цілком (видалити плодоніжки і етикетку)
Вимити та залишити цілими (видалити плодоніжку та етикетку)	Помити, нарізати на відповідні шматочки
Полуниця	Видалити плодоніжки
Виноград	Видалити плодоніжки
Банани	Видалити шкірку
Манго	Видалити шкірку, видалити насіння
Ананас	Видалити шкірку і нарізати шматочками
Цитрусові (апельсини, лимони, мандарини, грейпфрут)	Очистити всі цитрусові від шкірки. Апельсини і лимони можна залишити цілими
Дині	Видалити шкірку і нарізати шматочками
Корінь селери	Нарізати шматочками 6-7 см
Огірки	Видалити шкірку, нарізати шматочками припл. 15 см
Помідори	-
Фенхель	Нарізати шматочками 6-7 см
Вишні	Видалити насіння
Абрикоси	Видалити насіння
Персики	Видалити насіння
Сливи/угорські сливи	Видалити насіння

### Поради та рекомендації

- При вичавлюванні соку з різних фруктів і овочів може виявитися корисним створення різних сполук/комбінації, наприклад, при вичавлюванні соку з яблук і апельсина, найкраще почати з м'яких фруктів (апельсина), а потім вичавити сік з твердих фруктів (яблук). Таким чином, досягається найбільша ефективність вичавлення соку.
- При вичавлюванні соку зі свіжих трав, таких як м'ята або петрушка, їх слід піддавати обробці в т.зв. проміжках часу, тобто між вичавлюванням соку з фруктів і овочів, щоб отримати якомога більшу ефективність. При невеликій кількості трав їх слід вичавлювати одночасно з шматочком фруктів або овочів.
- Фрукти, що містять крохмаль (банани, папайя, інжир, авокадо, манго тощо) важко піддаються вичавлюванню соку (мус, що утворюється може привести до засмічення фільтра сита). Цей вид фруктів найкраще підготувати в малаксері або блендері. Однак, якщо для даного соку необхідний банановий смак, банан слід вичавлювати як перший або другий шматочок. Змішуючи з іншими фруктовими соками, банановий нектар може стікати трохи краще. Тим не менш, це може призвести до утворення піни.
- При вичавлюванні соку з невеликих фруктів, таких як виноград або полуниця, слід помістити їх в пристрій порціями розміром з жменю, а не кидати окремі плоди. Таким чином, досягаються кращі результати.
- Слід мати на увазі, що червоний буряк забарвить всі інші фрукти і овочі. При виготовленні багатьох різних соків, сік з червоного буряка слід виготовляти останнім, щоб уникнути забарвлення соків, що залишилися.

Яблучний сік на свіжому повітрі швидко підрум'яниться, тоді слід додати трохи лимонного соку.

- Сік найкраще подавати відразу після приготування, так як на повітрі соки з часом втрачають смак і поживну цінність.
- Ніколи не розміщувати у завантажувальному жолобі кубики льоду або заморожені фрукти.

### Перед першим використанням

1. Перед першим використанням слід ретельно очистити всі знімні компоненти пристрою відповідно до інструкцій, наведених в розділі **6 "Очищення"**.
2. Очищені компоненти слід промити чистою водою, а потім протерти ганчіркою без ворсу або залишити сушитися на повітрі.
3. Блок двигуна з підставкою і з'єднувальний кабель слід протерти м'якою вологою ганчіркою.



### Монтаж

#### УВАГА!

Слід пам'ятати, щоб пристрій був від'єднаний від розетки, коли він не використовується або коли компоненти виймаються або під час монтажу.

При монтажу необхідно враховувати рисунок 2.

1. Помістити базовий блок / блок двигуна (1) на суху і рівну поверхню.
2. Щільно притиснути базовий блок / блок двигуна (1) до поверхні таким чином, щоб присоски ніжок були надійно закріплені.
3. Контейнер для вичавки встановити на відповідну опору в базовому блоці / блоці двигуна.

Для більш легкого очищення в контейнер для вичавки можна покласти поліетиленовий пакет.

4. Основу для сита (11) помістити на базовий блок / блок двигуна (1) таким чином, щоб вихід вичавки знаходився над контейнером для вичавки.
5. Фільтр сита (8) акуратно помістити в основу сита (11) і притиснути його вниз, поки він не зафіксується.

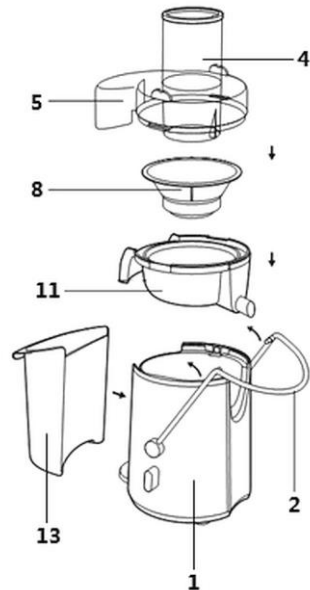


Рис. 2

#### ЗАСТЕРЕЖЕННЯ! Небезпека отримання травм!

#### Ножі у фільтрі сита дуже гострі.

Слід бути гранично обережним при встановленні фільтра сита.

6. Потім встановити кришку (5), стежачи за тим, щоб завантажувальний жолоб (4) знаходився над фільтром сита (8).
7. Потім натягнути затискне кріплення (2) на кришку (5). Зафіксувати його в поглибленнях з обох боків кришки (5).

#### УВАГА!

Пристрій працює тільки в тому випадку, якщо всі компоненти зібрані правильно, а затискне кріплення із запобіжним елементом зафіксоване на кришці.

### Вичавлювання соку з фруктів і овочів



#### **ЗАСТЕРЕЖЕННЯ!**

##### **Ризик травмування рухомими частинами**

Ніколи не встромляти руки в завантажувальний жолоб. Завжди притискайте харчові продукти до фільтра сита за допомогою прикладеного штовхача.

Під час роботи волосся, руки, одяг і кухонне приладдя повинні знаходитися подалі від рухомих частин.

Ніколи не знімайте кришку, поки двигун і фільтр сита повністю не зупиняться.

#### **УВАГА!**

**Ніколи не запускати пристрій, коли аксесуари правильно встановлені, але харчові продукти не введені.**

UK



1. Помістити пластиковий контейнер (7) із захистом від бризок (6) під зливним носиком для соку (10) (рис.1).
2. Підключити пристрій до одинарної розетки з заземленням.
3. Повернути перемикач рівня швидкості (12) на „1” або „2”.

Рівень „1” використовується для вичавлення м'яких фруктів та овочів, тоді як рівень „2” для твердих фруктів та овочів.

4. Заповнити завантажувальний жолоб (4) підготовленими фруктами або овочами.
5. Вставте штовхач (3) в завантажувальний жолоб (4), звертаючи увагу на поглиблення в штовхачі та кулачок всередині завантажувального жолоба.

Рис. 3

6. Повільно рухати штовхач вниз, з невеликим натиском, щоб отримати максимальну кількість соку.

## Встановлення і експлуатація приладу

При занадто сильному натисканні кількість одержуваного соку зменшується, і пристрій може бути пошкоджено.

Вичавлений фруктовий або овочевий сік витікає із зливного носика для соку в основі сита і збирається в пластиковому контейнері. Вичавки відокремлюються і збираються в контейнері для вичавки.

Фрукти або овочі можна додавати тільки до тих пір, поки не буде заповнений пластиковий контейнер для соку або контейнер для вичавки.

7. Слід пам'ятати, щоб при вичавлюванні соку пластиковий контейнер із захистом від бризок стояв під зливним носиком для соку основи сита.
8. Під час вичавлювання соку слід стежити за тим, наскільки заповнений контейнер для вичавки.
9. Вимкнути пристрій, як тільки контейнер для вичавки заповниться.
10. Спорожнити контейнер для вичавки

### **УВАГА!**

**Переповнений контейнер для вичавки може призвести до того, що пристрій перестане працювати належним чином. Надлишок вичавки, якщо він потрапить в корпус двигуна, може призвести до пошкодження.**

Контейнер для вичавки завжди слід тримати під контролем і регулярно спорожняти!

### **УВАГА!**

**Пристрій, як правило, ніколи не повинен працювати без перерви більше 3 хвилин. Після 3 хвилин безперервної роботи залиште пристрій на прибл. 20 хв. для охолодження перед наступним запуском.**

11. Якщо процес вичавлювання соку не був завершений протягом зазначених 3 хвилин, вимкнути пристрій (поверніть перемикач рівня швидкості на „0“). Дайте пристрою охолонути, перш ніж продовжувати процес вичавлювання.
12. Після завершення процесу вичавлювання соку також вимкніть пристрій і відключіть його від розетки (витагніть вилку!)

## 6 Очищення

### 6.1 Інформація на тему безпеки під час чищення

- Перед чищенням пристрій необхідно відключити від мережі живлення.
- Залишити пристрій для повного охолодження.
- Звертати увагу, щоб в пристрій не потрапляла вода. Не занурювати пристрій під час чищення у воду чи інші рідини. Для очищення пристрою не використовувати струмінь води під тиском.
- Не використовувати для очищення пристрою будь-які гострі або металеві предмети (ніж, виделка тощо). Гострі предмети можуть пошкодити пристрій і призвести до ураження електричним струмом, якщо він контактує з провідними частинами.
- Не використовувати для очищення будь-які абразивні чистячі засоби, що містять розчинники або їдкі чистячі засоби. Вони можуть пошкодити поверхню.

### 6.2 Очищення

УК

1. Пристрій слід очищати після кожного використання.
2. Відразу після використання необхідно розібрати для очищення знімні компоненти, дотримуючись при цьому наступної послідовності:
  - зняти з пристрою контейнер для вичавки та видалити вичавки
  - звільнити затискне кріплення від кришки,
  - зняти кришку
  - зняти основу сита з фільтром сита, піднявши з базового блоку / блоку двигуна
  - обережно витягнути фільтр сита з основи сита.
3. Ретельно очистити основу сита, кришку, контейнер для вичавки, штовхач та пластиковий контейнер з захистом від бризок під теплою проточною водою.

#### **ЗАСТЕРЕЖЕННЯ! Небезпека отримання травм!**

#### **Ножі фільтра сита дуже гострі.**

Для очищення фільтра сита використовуйте додану щітку для миття.

4. Тримати фільтр сита під проточною водою і спочатку почистити зовнішню сторону фільтра сита за допомогою доданої щітки.
5. Потім почистити внутрішню частину фільтра сита щіткою, проти годинникової стрілки, щоб видалити залишки.

## Очищення

---

Щоб переконатися, що всі залишки, які блокували отвори фільтра сита, дійсно були видалені, фільтр сита слід піднести до світла.

6. Всі очищені частини необхідно ретельно промити чистою водою.
7. Дати компонентам висохнути на повітрі або висушити їх безворсовою ганчіркою.

**ПРИМІТКА: Усі знімні компоненти пристрою також можна мити в посудомийній машині.**

### **ЗАСТЕРЕЖЕННЯ!**

**Ніколи не мити базовий блок / блок двигуна під проточною водою, не ставте в воду або не мийте в посудомийній машині.**

8. Базовий блок / блок двигуна і провід живлення слід очищати тільки м'якою, вологою ганчіркою.
9. Базовий блок / блок двигуна і провід живлення слід потім осушити м'якою ганчіркою.
10. Після висихання, перед повторним використанням пристрою або перед його зберіганням слід наново встановити зняті компоненти.

## 7 Утилізація

### Електричні пристрої



Електричні прилади мають такий символ. Електричне обладнання повинно бути видалено і утилізовано належним і екологічним способом. Не можна утилізувати електричні прилади разом з побутовими відходами. Відключити пристрій від джерела живлення та видалити з нього приєднувальний кабель.

Електричне обладнання слід доставити до визначених пунктів збору.