

**1800 1R - 1800 1G - 1800 1GR -
3600 1R - 3600 1G - 3600 1GR**



**A150670 - A150669 - A150668
A150671 - A150672 - A150673**

Bartscher GmbH
Franz-Kleine-Str. 28
D-33154 Salzkotten
Tyskland

tel. +49 5258 971-0
fax: +49 5258 971-120
Servicenummer: +49 5258 971-197
www.bartscher.com



Version: 8.0

Skapandedatum: 2023-08-31

Original bruksanvisning

| | | |
|-----|---|----|
| 1 | Säkerhet | 2 |
| 1.1 | Förklaring av signalord..... | 2 |
| 1.2 | Säkerhetsanvisningar | 3 |
| 1.3 | Avsedd användning | 6 |
| 1.4 | Oändamålsenlig användning | 6 |
| 2 | Allmänt | 7 |
| 2.1 | Ansvar och garanti | 7 |
| 2.2 | Upphovsrättsskydd | 7 |
| 2.3 | Försäkran om överensstämmelse..... | 7 |
| 3 | Transport, förpackning och lagring | 8 |
| 3.1 | Leveranskontroll..... | 8 |
| 3.2 | Förpackning | 8 |
| 3.3 | Lagring..... | 8 |
| 4 | Tekniska parametrar..... | 9 |
| 4.1 | Tekniska data | 9 |
| 4.2 | Apparatens funktion | 12 |
| 4.3 | Sammanställning av apparatens komponenter | 13 |
| 5 | Installation och handhavande | 15 |
| 5.1 | Installation..... | 15 |
| 5.2 | Handhavande | 16 |
| 6 | Rengöring | 19 |
| 6.1 | Säkerhetsanvisningar för rengöring | 19 |
| 6.2 | Rengöring | 20 |
| 7 | Felsökning | 21 |
| 8 | Återvinning..... | 22 |



Läs bruksanvisningen innan du använder apparaten och spara den för framtida bruk!

Denna bruksanvisning innehåller en beskrivning av installation, handhavande och underhåll av apparaten och är en viktig informationskälla samt handbok. För att arbeta med apparaten säkert och korrekt är en kunskap om bruksanvisningens alla säkerhets- och användningsanvisningar nödvändig. Dessutom är föreskrifter om förebyggande av olyckor, arbetsmiljöföreskrifter och bestämmelser som gäller på det området där apparaten används tillämpliga.

Före arbete med, och särskilt före start av apparaten, läs denna bruksanvisning för att undvika person- och egendomsskador. Felaktig användning kan leda till skador.

Denna bruksanvisning är en integrerad del av produkten och skall förvaras i omedelbar närhet till produkten samt vara tillgänglig hela tiden. När apparaten överlämnas är det nödvändigt att även överlämna denna bruksanvisning.

1 Säkerhet

Apparaten har tillverkats enligt gällande tekniska regler. Ändå kan apparaten vara en källa till faror, om den används felaktigt eller för andra ändamål än de avsedda. Alla personer som använder apparaten skall följa de uppgifter som finns i denna bruksanvisning samt följa säkerhetsanvisningar.

1.1 Förklaring av signalord

Viktiga säkerhetsanvisningar och varningstexter har markerats med lämpliga signalord i denna bruksanvisning. Dessa anvisningar ska följas noga för att undvika olyckor, person- och egendomsskador.



FARA!

En varningstext **FARA** varnar för faror som leder till allvarliga skador eller dödsfall om de inte undviks.

**VARNING!**

En varningstext **VARNING** varnar för faror som kan leda till lindriga eller allvarliga skador eller dödsfall om de inte undviks.

**FÖRVARNING!**

En varningstext **FÖRVARNING** varnar för faror som kan leda till lätta eller lindriga skador om de inte undviks.

OBS!

En varningstext **OBS** innebär en möjlig egendomsskada som kan uppstå om säkerhetsanvisningarna inte följs.

NOTIFIERING!

Symbolen **NOTIFIERING** informerar användaren om nästa uppgifter och anvisningar om användning av apparaten.

1.2 Säkerhetsanvisningar

Elektrisk ström

- En för hög nätspänning eller en felaktig installation kan leda till olycksfall.
- Apparaten kan anslutas endast om uppgifter på namnskylden överensstämmer med nätspänningen.
- För att undvika kortslutningar ska apparaten hållas torr.
- Om det uppstår fel vid drift ska apparaten kopplas bort från elnätet direkt.
- Vidrör inte stickproppen med våta händer.
- Fatta aldrig tag i apparaten om den föll i vatten. Koppla bort apparaten från elnätet omedelbart.
- Alla reparationer och öppningar av huset kan endast utföras av servicepersonal och lämpliga verkstäder.
- Bär inte apparaten genom att hålla den i anslutningskabeln.
- Anslutningskabeln får aldrig komma i kontakt med värmekällor och vassa kanter.

- Anslutningskabeln får inte vikas, klämmas eller knytas.
- Apparaten anslutningskabel ska alltid rullas ut helt.
- Placera aldrig apparaten eller andra föremål på anslutningskabeln.
- För att koppla apparaten bort från elnätet ska man alltid ta tag i stickproppen.
- Kontrollera nätsladden regelbundet för skador. Använd inte apparaten med en skadad nätsladd. En skadad nätsladd ska bytas ut av en serviceverkstad eller en behörig elinstallatör för att undvika risk.

Brännbara material

- Utsätt inte apparaten för hög temperatur, t.ex. från spis, ugn, öppen eld eller varmhållningsapparater osv.
- Apparaten ska rengöras regelbundet för att undvika risk för brand.
- Täck inte apparaten t.ex. med aluminiumfolie eller trasor.
- Använd apparaten bara med avsedda material och vid lämpliga temperaturinställningar. Material, livsmedel och matrester i apparaten kan antändas.
- Använd aldrig apparaten i närheten av brännbara, lättandliga material, t.ex. bensin, sprit, alkohol. Hög temperatur orsakar avdunstning av sådana material och deras kontakt med antändningskällor kan leda till explosion.
- Vid brand, innan du vidtar lämpliga åtgärder för brandsläckning, koppla bort apparaten från elnätet. Släck aldrig eld med vatten när apparaten är ansluten till elnätet. Efter att branden har släckts söj för god frisklufttillförsel.

Heta ytor

- Apparaten ytor blir heta under användning. Risk för brännskada. Temperaturen förblir hög även efter avstängning.
- Vidrör inte heta ytor på apparaten. Använd tillgängliga manöverelement och handtag.
- Apparaten kan transporteras och rengöras endast när den har svalnat helt.
- Håll varken kallt vatten eller brännbara vätskor på heta ytor.

Drift endast under uppsikt

- Apparaten får endast användas under uppsikt.
- Man ska alltid vistas i direkt anslutning till apparaten.

Användare

- Denna apparat är inte avsedd för att användas av personer (inklusive barn) med nedsatt fysisk, sensorisk eller mental förmåga samt personer med liten erfarenhet och/eller begränsad kunskap.
- Barn ska hållas under uppsikt så att de inte leker med eller startar apparaten.

Felaktig användning

- Oändamålsenlig eller förbjuden användning kan förorsaka skador på apparaten.
- Apparaten får endast användas om den är i gott skick som säkerställer säker drift.
- Apparaten får endast användas om anslutningar är i gott skick som säkerställer säker drift.
- Apparaten kan endast användas när den är ren.
- Endast originalreservdelar ska användas. Reparera aldrig apparaten själv.
- Apparaten får inte ändras eller modifieras.

1.3 Avsedd användning

Det är förbjudet att använda apparaten för andra ändamål än de avsedda, som beskrivs nedan, och det avses som en oändamålsenlig användning.

Följande användning är ändamålsenlig:

- Grillning av lämpliga livsmedel.

1.4 Oändamålsenlig användning

En oändamålsenlig användning kan leda till person- och egendomsskador till följd av farlig elektrisk spänning, eld och hög temperatur. Det är bara de arbeten som anges i denna bruksanvisning som apparaten kan användas till.

2 Allmänt

2.1 Ansvar och garanti

Alla uppgifter och anvisningar som finns i denna bruksanvisning har angetts med beaktande av gällande föreskrifter, aktuell konstruktions- och ingenjörskunskap samt vår kunskap och våra mångåriga erfarenheter. Vid beställning av specialmodeller eller tillval och när den nyaste tekniska kunskapen används kan den levererade apparaten avvika från förklaringar och olika bilder som finns i denna bruksanvisning i vissa förhållanden.

Tillverkaren fransäger sig allt ansvar för skador och fel till följd av:

- att anvisningarna inte följts,
- oändamålsenlig användning,
- tekniska ändringar som gjorts av användaren,
- ej godkända reservdelar används.

Vi förbehåller oss rätten att införa tekniska ändringar i apparaten för att öka apparatens funktionalitet och förbättra den.

2.2 Upphovsrättsskydd

Denna bruksanvisning och texterna, ritningarna, bilderna och de övriga delarna som finns i den är skyddade av upphovsrätten. Det är förbjudet att kopiera bruksanvisningens innehåll (eller dess delar) i vilken som helst form och på vilket som helst sätt samt att utnyttja eller/och överlämna dess innehåll till tredje parter. Åsidosättande av det ovannämnda förorsakar att ett skadestånd måste betalas. Vi förbehåller oss rätten att göra ytterligare anspråk.

2.3 Försäkran om överensstämmelse

Apparaten uppfyller Europeiska Unionens gällande standarder och riktlinjer. Det ovannämnda bekräftar vi i EG-försäkran om överensstämmelse. Vi skickar dig en lämplig försäkran om överensstämmelse vid behov.

3 Transport, förpackning och lagring

3.1 Leveranskontroll

När leveransen har tagits emot kontrollera att apparaten är fullständig och inte har skadats under transporten. Om synliga transportskador har konstaterats vägra att ta emot apparaten eller göra ett villkorligt mottagande. Ange skadornas omfattning på transportfirmans transportdokument/fraktsedel och reklamera varan. Dolda skador ska anmälas direkt efter att de har upptäckts därför att skadeståndskrav bara kan anmälas under den gällande reklamationstiden.

Om några delar eller tillbehör fattas kontakta vår Kundtjänst.

3.2 Förpackning

Släng inte apparatens förpackning. Den kan behövas för att förvara apparaten, under en flytt eller om apparaten skickas till vår servicepunkt vid eventuella skador. Förpackningen och olika delar är tillverkade i återvinningsbara material. De är: film och påsar i plast, förpackning i kartong.

Vid avfallshantering av förpackningen ska ett visst lands föreskrifter följas. De förpackningsmaterial som är lämpliga för återanvändning ska återvinnas.

3.3 Lagring

Förpackningen ska lämnas sluten tills installation av apparaten och under förvaring ska de märkningar som gäller placering och lagring som finns på utsidan följas. Förpackningen ska förvaras i följande förhållanden:

- i stängda rum
- torrt och fritt från damm
- borta från aggressiva medel
- skyddad från direkt solljus
- skyddad från mekaniska stötar.

Vid en längre förvaring (över tre månader) ska förpackningens alla delar kontrolleras regelbundet. Vid behov ska förpackningen bytas ut mot en ny.

4 Tekniska parametrar

4.1 Tekniska data

Version / egenskaper hos kontaktgrillar

- Styrning: vred, manuell
- Temperaturreglering: termostatisk
- Kontrollampor: På/av, uppvärmning
- Uppsamlingsbehållare för fett
- Detta ingår: 1 rengöringsborste

Vi förbehåller oss rätten att ändra produktens tekniska detaljer!

| | |
|---|-----------------------------|
| Namn: | Kontaktgrill 1800 1R |
| Artikelnummer: | A150670 |
| Material: | rostfritt stål |
| Material grillplattor: | gjutjärn, emaljerad |
| Antal grillenheter: | 1 |
| Version av grilltytor: | räfflad |
| Temperaturområde från – till i °C: | 50 - 300 |
| Anslutningsvärde: | 1,8 kW 230 V 50 Hz |
| Mått på den övre grillplattan (bredd x djup) i mm: | 214 x 214 |
| Mått på den nedre grillplattan (bredd x djup) i mm: | 220 x 235 |
| Mått (bredd x djup x höjd) i mm: | 290 x 395 x 210 |
| Vikt i kg: | 12,7 |

| | |
|---|-----------------------------|
| Namn: | Kontaktgrill 1800 1G |
| Artikelnummer: | A150669 |
| Material: | rostfritt stål |
| Material grillplattor: | gjutjärn, emaljerad |
| Antal grillenheter: | 1 |
| Version av grilltytor: | slät |
| Temperaturområde från – till i °C: | 50 - 300 |
| Anslutningsvärde: | 1,8 kW 230 V 50 Hz |
| Mått på den övre grillplattan (bredd x djup) i mm: | 214 x 214 |
| Mått på den nedre grillplattan (bredd x djup) i mm: | 220 x 235 |
| Mått (bredd x djup x höjd) i mm: | 290 x 395 x 210 |
| Vikt i kg: | 12,7 |

SV

| | |
|---|-------------------------------|
| Namn: | Kontaktgrill 1800 1GR |
| Artikelnummer: | A150668 |
| Material: | rostfritt stål |
| Material grillplattor: | gjutjärn, emaljerad |
| Antal grillenheter: | 1 |
| Version av grilltytor: | upptill räfflad, nedtill slät |
| Temperaturområde från – till i °C: | 50 - 300 |
| Anslutningsvärde: | 1,8 kW 230 V 50 Hz |
| Mått på den övre grillplattan (bredd x djup) i mm: | 214 x 214 |
| Mått på den nedre grillplattan (bredd x djup) i mm: | 220 x 235 |
| Mått (bredd x djup x höjd) i mm: | 290 x 395 x 210 |
| Vikt i kg: | 13,0 |

| | |
|---|-----------------------------|
| Namn: | Kontaktgrill 3600 2R |
| Artikelnummer: | A150671 |
| Material: | rostfritt stål |
| Material grillplattor: | gjutjärn, emaljerad |
| Antal grillenheter: | 2 |
| Version av grilltytor: | räfflad |
| Temperaturområde från – till i °C: | 50 - 300 |
| Anslutningsvärde: | 3,6 kW 230 V 50/60 Hz |
| Mått på den övre grillplattan (bredd x djup) i mm: | 215 x 215 |
| Mått på den nedre grillplattan (bredd x djup) i mm: | 470 x 230 |
| Mått (bredd x djup x höjd) i mm: | 570 x 395 x 210 |
| Vikt i kg: | 26,0 |

| | |
|---|-----------------------------|
| Namn: | Kontaktgrill 3600 2G |
| Artikelnummer: | A150672 |
| Material: | rostfritt stål |
| Material grillplattor: | gjutjärn, emaljerad |
| Antal grillenheter: | 2 |
| Version av grilltytor: | slät |
| Temperaturområde från – till i °C: | 50 - 300 |
| Anslutningsvärde: | 3,6 kW 230 V 50/60 Hz |
| Mått på den övre grillplattan (bredd x djup) i mm: | 215 x 215 |
| Mått på den nedre grillplattan (bredd x djup) i mm: | 470 x 230 |
| Mått (bredd x djup x höjd) i mm: | 570 x 395 x 210 |
| Vikt i kg: | 23,5 |

| | |
|---|-------------------------------|
| Namn: | Kontaktgrill 3600 2GR |
| Artikelnummer: | A150673 |
| Material: | rostfritt stål |
| Material grillplattor: | gjutjärn, emaljerad |
| Antal grillenheter: | 2 |
| Version av grilltytor: | upptill räfflad, nedtill slät |
| Temperaturområde från – till i °C: | 50 - 300 |
| Anslutningsvärde: | 3,6 kW 230 V 50/60 Hz |
| Mått på den övre grillplattan (bredd x djup) i mm: | 215 x 215 |
| Mått på den nedre grillplattan (bredd x djup) i mm: | 470 x 230 |
| Mått (bredd x djup x höjd) i mm: | 570 x 395 x 210 |
| Vikt i kg: | 23,25 |

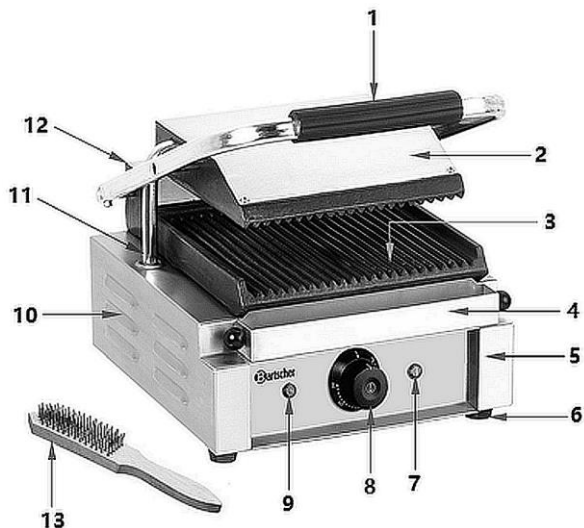
SV

4.2 Apparatsens funktion

Kontaktgrillen är utrustad med släta/räfflade grillplattor med optimal värmeledningsförmåga och är idealisk för uppvärmning av tunnbröd, pitabröd etc. och för att grilla lämpliga livsmedelsprodukter som används för tillredning av mellanmål.

4.3 Sammanställning av apparatens komponenter

A150670 / A150669 / A150668



SV

Fig. 1

- | | |
|--|----------------------------------|
| 1. Handtag | 2. Övre grillplatta |
| 3. Nedre grillplatta | 4. Uppsamlingsbehållare för fett |
| 5. Hus | 6. Fötter (4x) |
| 7. Kontrollampa för uppvärmning (orange) | 8. Temperaturregulator |
| 9. Kontrollampa för drift (grön) | 10. Ventilationsöppningar |
| 11. Kabeldragning | 12. Handtagsskydd |
| 13. Rengöringsborste | |

A150671 / A150672 / A150673

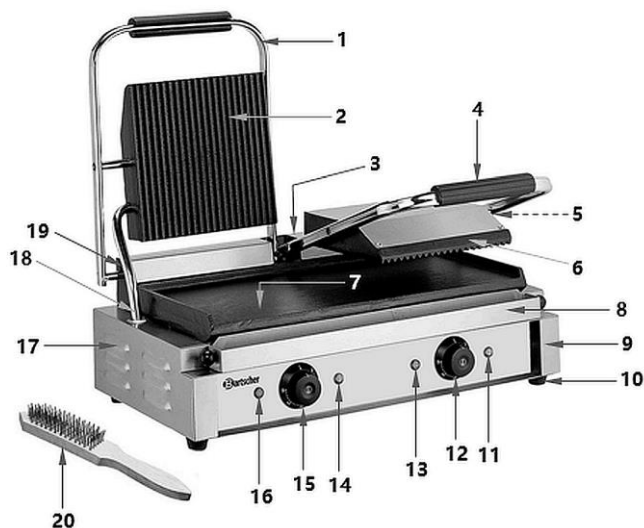


Fig. 2

SV

- | | |
|---|---|
| 1. Handtag vänster övre grillplatta | 2. Övre vänster grillplatta |
| 3. Handtagsskydd höger övre grillplatta | 4. Handtag höger övre grillplatta |
| 5. Kabeldragning höger värmezon | 6. Övre höger grillplatta |
| 7. Nedre grillplatta med 2 värmezoner | 8. Uppsamlingsbehållare för fett |
| 9. Hus | 10. Fötter (4x) |
| 11. Kontrollampa för uppvärmning (orange), höger värmezon | 12. Temperaturregulator höger värmezon |
| 13. Kontrollampa för drift (grön), höger värmezon | 14. Kontrollampa för uppvärmning (orange), vänster värmezon |
| 15. Temperaturregulator vänster värmezon | 16. Kontrollampa för drift (grön), vänster värmezon |
| 17. Ventilationsöppningar | 18. Kabeldragning vänster värmezon |
| 19. Handtagsskydd vänster övre grillplatta | 20. Rengöringsborste |

5 Installation och handhavande

5.1 Installation



FÖRSIKTIGT!

En felaktig installation, placering, handhavande, underhåll eller hantering av apparaten kan leda till person- och egendomsskador.

Placering och installation samt reparationer kan endast genomföras av en auktoriserad serviceverkstad enligt den lagstiftning som gäller i respektive land.

TIPS!

Tillverkaren ska inte vara ansvarig eller ställer inte någon garanti för skador som kan hänföras till bristande efterlevnad av föreskrifter eller felaktig installation.

SV

Uppackning / placering

- Packa upp apparaten och avlägsna allt invändigt och utvändigt förpackningsmaterial samt transportskydd.



FÖRSIKTIGT!

Risk för kvävning!

Förvara förpackningar som plastpåsar och frigit utom räckhåll för barn.

- Om det finns en skyddsfilm på apparaten ska den avlägsnas. Avlägsna skyddsfilmen långsamt så att det inte lämnas några limrester. Avlägsna eventuella limrester med ett lämpligt lösningsmedel.
- Se till att namnskylden och varningstexterna på apparaten inte skadas.
- Placera **aldrig** apparaten i fuktig eller våt miljö.
- Placera apparaten så att anslutningar alltid är lättåtkomliga så att det går snabbt att bryta strömmen vid behov.
- Apparaten ska placeras på en yta med följande egenskaper:
 - jämn, med tillräcklig bärförmåga, vattentålig, torr och som tål hög temperatur
 - tillräcklig stor så att man kan arbeta med apparaten utan hinder

- lätt tillgänglig
 - med bra ventilation.
- Håll ett tillräckligt avstånd till bordets kanter. Apparaten kan välta och fälla annars.
 - Håll ett minst 20 cm avstånd till brännbara väggar och föremål.

Elanslutning

- Kontrollera att apparatens tekniska data (se namnskylden) passar till det lokala elnätets data.
- Anslut apparaten till ett enkeluttag som är tillräckligt skyddat med skyddskontakt. Anslut apparaten inte till dubbeluttag.
- Placera anslutningskabeln så att inte någon kan trampa eller snubbla på den.

5.2 Handhavande



VARNING

Risk för brännskada!

Grillplattorna, uppsamlingsbehållaren och de yttre ytorna mycket varma under drift och förblir varma under en viss tid efter avstängningen av apparaten.

Vidrör inte heta ytor.

Endast handtaget och manöverelementen får vidröras under drift och omedelbart efter användning.

Risk för brännskador på grund av het ånga!

Het ånga kan strömma ut när apparaten öppnas under drift.

Öppna alltid apparaten långsamt och försiktigt med hjälp av handtaget.

Risk för brännskador på grund av hett fett och fettstänk!

Skydda händerna och ansiktet mot eventuella fettstänk.

Använd skyddshandskar.

Före första användningen

1. Innan du använder apparaten för första gången, rengör den enligt anvisningarna i avsnitt **6 "Rengöring"**.
2. Sätt in den torkade uppsamlingsbehållaren för fett på apparatens framsida under den nedre grillplattan.
3. Värm upp apparaten utan mat som ska grillas och i öppet läge i cirka en timme vid en temperaturinställning på 180 °C - 200 °C innan du använder apparaten för första gången. Beakta anvisningarna i avsnittet **"Idrifttagning"**.

På grund av produktionsrester kan rök bildas vid uppvärmning. Detta utgör dock ingen fara för användaren och indikerar inte en defekt i apparaten. Denna rök bildas inte längre när du använder apparaten igen. Sörj för god ventilation vid uppvärmning för första gången.

4. Spraya grillplattorna med formspray tre till fyra gånger.

Idrifttagning

1. Anslut apparaten till ett enkelt, jordat eluttag.

Den gröna kontrollampan för drift tänds.

2. Ställ in önskad temperatur med temperaturregulatorm.

När du vrider temperaturregulatorm till önskad inställning tänds den röda kontrollampan för uppvärmning.

Temperaturinställningsområdet är mellan 50 °C och 300 °C.

Vi rekommenderar att du väljer den högsta drifttemperaturen mellan 200 °C och 250 °C.

Efter påslagning behöver apparaten cirka 10 minuter för att nå en temperatur på 250 °C.

När den inställda temperaturen uppnåtts slocknar den röda kontrollampan för uppvärmning. Om temperaturen sjunker med cirka 10 °C slås värmeelementet på igen och den röda kontrollampan för uppvärmning tänds igen.

Matlagning

1. Öppna apparaten med handtaget och lyft upp den övre grillplattan.
2. Beroende på vilken produkt som ska grillas, sprid lite matolja på grillplattorna för att förhindra att maten som grillas bränns fast.
3. Lägg maten som ska grillas på den nedre grillplattan.
4. Stäng apparatten med handtaget.

Du behöver inte vända den grillade maten, eftersom båda grillplattorna värms upp.

5. Observera den grillade maten till slutet av grillningen.
6. Ta bort den färdiga grillade maten från grillplattan.

OBS!

Använd inga hårda eller vassa föremål när du tar bort den färdiga maten för att undvika att skada ytan på grillplattorna.

Stänga av apparaten

1. När apparaten inte längre används, vrid temperaturregulatorn till läget "0".
2. Koppla bort apparaten från eluttaget (dra ut stickkontakten!).

Uppsamlingsbehållare för fett

På framsidan av den nedre grillplattan finns en uppsamlingsbehållare för fett som samlar upp det droppande vegetabiliska och animaliska fett.

1. Håll koll på uppsamlingsbehållaren för fett under drift.
2. Ta bort och töm uppsamlingsbehållaren för fett regelbundet efter att apparaten, uppsamlingsbehållaren och innehållet har svalnat.

Säkerhetstermostat

Apparaten är utrustad med en säkerhetstermostat som löser ut när apparaten överhettas och stänger av den.

Gör så här om säkerhetstermostaten har löst ut:

- koppla bort apparaten från eluttaget (dra ut stickkontakten!).
- låt apparaten svalna
- tryck på RESET-stiftet på undersidan av apparaten

Om säkerhetstermostaten löser ut igen inom en kort tid, kontakta kundservice.

6 Rengöring

6.1 Säkerhetsanvisningar för rengöring

- Före rengöring av apparaten ska den kopplas bort från elnätet.
- Låt apparaten torka helt.
- Se till att vatten inte kommer in i apparaten. Doppa inte apparaten i vatten eller andra vätskor under rengöring. Använd inte högtrycksvattenstråle för att rengöra apparaten.
- Inga vassa eller metallföremål (en kniv, gaffel osv.) får användas för rengöring av apparaten. Vassa föremål kan skada apparaten och leda till olycksfall vid kontakt med strömförande delar.
- Använd inga skurmedel som innehåller lösningsmedel eller frätande rengöringsmedel för rengöring. De kan skada ytan.

6.2 Rengöring

1. Rengör apparaten varje dag.

FÖRSIKTIGT!

Se till att ingen fukt, olja eller fett kan komma in i apparaten.

2. Huset, manöverhandtaget, den yttre delen av den övre grillplattan måste rengöras med en fuktig trasa. Använd ett mildt rengöringsmedel vid svårare smuts.
3. Rengör den övre och nedre värmeplattan från insidan med en mjuk, fuktig trasa. Använd ett mildt rengöringsmedel vid behov.
4. Större smuts från spårade grillplattor bör tas bort med den medföljande rengöringsborsten.
5. Vid svårare smuts, smörj de varma grillplattorna med olja från insidan och låt stå några minuter.
6. Torka av de spårade grillplattorna från insidan med en fuktig trasa.
7. Torka sedan grillplattorna med en mjuk trasa.

FÖRSIKTIGT!

Vänta alltid på att fettstället och dess innehåll svalnar innan rengöring.

8. Tvätta det avtagbara fettstället med varmt vatten och ett mildt rengöringsmedel.
9. Torka det avtagbara fettstället och placera tillbaka den i apparaten.

7 Felsökning

Tabellen nedan innehåller beskrivningar av möjliga orsaker till och åtgärdande av driffel som förekommer under apparatens drift. Om ett driffel inte kan åtgärdas kontakta service.

| Fel | Möjlig orsak | Åtgärd |
|---|----------------------------------|--|
| Apparaten är ansluten till strömförsörjningen, temperaturen är inställd, den orange uppvärmningsindikatorn är på, men grillplattorna värms inte upp | Trasigt temperaturreglage | Kontakta service |
| | En av värmekablarna är sönder | Kontakta service |
| | Säkerhetstermostaten har utlösts | Låt enheten svalna och tryck på stiftet RESET finns på undersidan av enheten |
| Apparaten är ansluten till strömförsörjningen, temperaturkontrollen är aktiverad, den orange uppvärmningsindikatorn är på, men temperaturen kan inte ställas in | Trasigt temperaturreglage | Kontakta service |
| Den orange uppvärmningsindikatorn är släckt, även om apparaten är på och grillprocessen fortsätter normalt | Trasig uppvärmningsindikatorn | Kontakta service |

| Fel | Möjlig orsak | Åtgärd |
|--|--|---|
| Den gröna indikatorlampan är släckt, även om apparaten är på | Felaktig eller saknad strömförsörjning | Kontrollera strömförsörjningen och kabeln för skador |
| | Defekt säkring | Kontrollera strömförsörjningen, byt säkring vid behov |
| Apparaten är ansluten till strömförsörjningen, men grillplattorna värms inte upp | Temperaturen är inte inställd | Ställ in temperaturen |
| | Skadade värmare i grillplattor | Kontakta service |
| Apparaten är ansluten till strömförsörjningen men den fungerar inte | Säkerhetstermostaten har utlösts | Koppla bort enheten från strömförsörjningen, låt den svalna och tryck sedan på RESET-stiftet på undersidan av enheten. Om apparaten fortfarande inte fungerar, kontakta servicecentret |

SV

8 Återvinning

Elektriska apparater



Elektriska apparater har denna symbol. Elektriska apparater skall bortskaffas och återvinnas på ett rätt och miljövänligt sätt. Elektriska apparater får inte slängas som hushållsavfall. Koppla bort apparaten från elnätet och avlägsna anslutningskabeln från apparaten.

Elektriska apparater skall lämnas till bestämda samlingsställen.