

**1800 1R - 1800 1G - 1800 1GR -  
3600 1R - 3600 1G - 3600 1GR**



**A150670 - A150669 - A150668  
A150671 - A150672 - A150673**

Bartscher GmbH  
Franz-Kleine-Str. 28  
D-33154 Salzkotten  
Saksa

puh. +49 5258 971-0  
faksi: +49 5258 971-120  
**Huoltopalvelun infonumero: +49 5258 971-197**  
[www.bartscher.com](http://www.bartscher.com)



Versio: 8.0

Luomispäivämäärä: 2023-09-05

## Alkuperäinen käyttöohje

|     |  |    |
|-----|--|----|
| 1   | Turvallisuus .....   | 2  |
| 1.1 | Varoitussanojen tarkoitus.....                                     | 2  |
| 1.2 | Turvaohjeet.....   | 3  |
| 1.3 | Valmistajan tarkoittamat käyttötarkoitukset.....                   | 6  |
| 1.4 | Valmistajan tarkoittaman käyttötarkoituksen vastainen käyttö ..... | 6  |
| 2   | Yleistä.....   | 7  |
| 2.1 | Vastuu ja takuu .....  | 7  |
| 2.2 | Tekijänoikeus.....   | 7  |
| 2.3 | Vaatimustenmukaisuusvakuutus.....                                  | 7  |
| 3   | Kuljetus, pakkaus ja varastointi .....                             | 8  |
| 3.1 | Toimituksen tarkastaminen .....                                    | 8  |
| 3.2 | Pakkaus .....  | 8  |
| 3.3 | Varastointi .....  | 8  |
| 4   | Tekniset tiedot .....  | 9  |
| 4.1 | Tekniset tiedot .....  | 9  |
| 4.2 | Laitteen toiminnot.....  | 12 |
| 4.3 | Laitteen lisätarvikkeet .....                                      | 13 |
| 5   | Asennus ja käyttö .....  | 15 |
| 5.1 | Asennus.....   | 15 |
| 5.2 | Käyttö.....  | 16 |
| 6   | Puhdistus.....   | 19 |
| 6.1 | Puhdistukseen liittyvät turvaohjeet.....                           | 19 |
| 6.2 | Puhdistus .....  | 20 |
| 7   | Vikataulukko .....   | 21 |
| 8   | Kierrätys ja hävitys .....   | 22 |



**Lue käyttöohjeet ennen laitteen käyttöönottoa ja säilytä niitä helposti saatavilla olevassa paikassa!**

Tässä käyttöohjeessa kerrotaan laitteen asennuksesta, käytöstä ja huollosta ja se on tärkeä tietolähde sekä opas. Laitteen turvallinen ja asianmukainen toiminta edellyttää kaikkien oppaassa olevien turva- ja käyttöohjeiden tuntemista. Lisäksi on syytä tutustua laitteen käyttöalueella voimassa oleviin onnettomuuksien ennaltaehkäisymääräyksiin, terveys- ja turvallisuusmääräyksiin sekä noudattaa voimassa olevia lakeja ja asetuksia.

Lue tämä käyttöopas ennen laitteen käyttöönottoa ja erityisesti ennen sen ensimmäistä käyttöä, jotta mahdollisilta henkilö- ja omaisuusvahingoilta vältyttäisiin. Laitteen vääränlainen käyttö voi aiheuttaa vahinkoja.

Tämä käyttöohje on erottamaton osa tuotetta ja sitä on säilytettävä laitteen välittömässä läheisyydessä ja aina saatavilla. Laitteen luovutuksen tai myynnin yhteydessä myös tämä käyttöohje on annettava eteenpäin.

## 1 Turvallisuus

Laite on valmistettu voimassa olevia tekniikan periaatteita ja lakeja noudattaen. Laite voi siitä huolimatta olla vaaran lähde, jos sitä käytetään väärin tai sitä ei käytetä valmistajan tarkoittamaan käyttötarkoitukseen. Kaikkien laitetta käyttävien henkilöiden on tutustuttava tässä käyttöohjeessa oleviin tietoihin ja noudatettava oppaan turvaohjeita.

### 1.1 Varoitussanojen tarkoitus

Tärkeät turvaohjeet ja varoitukset on merkitty näihin käyttöohjeisiin niitä vastaavilla varoitussanoilla. Näitä turvaohjeita on noudatettava tarkasti onnettomuuksien sekä henkilö- ja omaisuusvahinkojen välttämiseksi.



#### **HENGENVAARA!**

Varoitussana **HENGENVAARA** ilmaisee mahdollisesti vaarallista tilannetta, joka toteutuessaan voi aiheuttaa vakavia vammoja tai johtaa kuolemaan.



### **VAROITUS!**

Varoitussana **VAROITUS** ilmaisee mahdollisesti vaarallista tilannetta, joka toteutuessaan voi aiheuttaa keskivakavia tai vakavia vammoja tai johtaa kuolemaan.



### **HUOMAUTUS!**

Varoitussana **HUOMAUTUS** ilmaisee mahdollisesti vaarallista tilannetta, joka toteutuessaan voi aiheuttaa lieviä tai kohtalaisia vammoja.

### **HUOMIO!**

Varoitussana **HUOMIO** ilmaisee mahdollisesti vaarallista tilannetta, joka toteutuessaan voi aiheuttaa omaisuusvahinkoja, jos turvaohjeita ei noudateta.

### **VINKKI!**

**VINKKI**-symboli kertoo käyttäjälle lisätietoja ja ohjeita laitteen käyttöön.

## 1.2 Turvaohjeet

### Sähkövirta

- Liian korkea verkkojännite tai väärä asennus voi johtaa sähköiskuun.
- Laite voidaan kytkeä virtalähteeseen vain silloin, kun tyyppikilvessä olevat tiedot vastaavat verkkojännitettä.
- Pidä laite kuivana välttääksesi oikosulkuja.
- Jos käytön aikana ilmenee toimintahäiriöitä, irrota laite välittömästi virtalähteestä.
- Älä koske laitteen pistokkeeseen märillä käsillä.
- Älä koskaan tartu laitteeseen, jos se on pudonnut veteen. Irrota laite välittömästi virtalähteestä.
- Vain ammattilaiset ja asianmukaiset huoltopalvelut saavat avata kotelon sekä tehdä laitteeseen liittyviä korjaustöitä.
- Älä kannata laitetta virtajohdosta.

- Älä anna virtajohdon joutua kosketuksiin lämmönlähteiden ja terävien reunojen kanssa.
- Älä taivuta, purista tai solmi virtajohtoa kerälle.
- Laitteen virtajohto on aina avattava koko pituudeltaan.
- Älä koskaan aseta laitetta tai muita esineitä virtajohdon päälle.
- Irrota laite virtalähteestä tarttumalla aina pistokkeeseen.
- Tarkista säännöllisesti, onko virtajohto vaurioitunut. Koskaan ei saa käyttää laitetta, jossa on vaurioitunut virtajohto. Jos virtajohto on vaurioitunut, on sen vaihto annettava huoltoliikkeen tai pätevän sähköasentajan tehtäväksi vaarojen välttämiseksi.

### Palavat materiaalit

- Älä ikinä altista laitetta korkeille lämpötiloille, älä laita esim. liedelle, uuniin, avotuleen, lämmityslaitteisiin jne.
- Puhdista laite säännöllisesti tulipalovaaran ehkäisemiseksi.
- Älä peitä laitetta esim. alumiinifoliolla tai liinoilla.
- Käytä laitetta vain sille tarkoitettujen materiaalien kanssa ja sopivia lämpötila-asetuksia noudattaen. Materiaalit, elintarvikkeet ja laitteeseen jääneet ruoantähteet voivat syttyä tuleen.
- Älä koskaan käytä laitetta syttyvien tai helposti syttyvien materiaalien, kuten bensiinin, etanolin ja alkoholin lähellä. Korkeat lämpötilat aiheuttavat näiden materiaalien haihtumisen ja voivat räjähtää joutuessaan kosketuksiin syttymislähteiden kanssa.
- Tulipalon sattuessa irrota laite virtalähteestä ennen kuin suoritat tarvittavat palontorjuntatoimenpiteet. Älä koskaan sammuta tulta vedellä laitteen ollessa kytkettynä virtalähteeseen. Varmista tulipalon sammutuksen jälkeen, että tilaan virtaa riittävästi raitista ilmaa.

### Kuumat pinnat

- Laitteen pinnat kuumenevat käytön aikana. Palovammavaara on olemassa. Pintojen korkea lämpötila säilyy myös laitteen sammutuksen jälkeen.
- Älä koske laitteen kuumiin pintoihin. Käytä laitteessa olevia kytkimiä ja kahvoja.
- Laitetta ei saa kuljettaa ja puhdistaa ennen kuin se on täysin jäähtynyt.
- Älä kaada kuumiin pintoihin kylmää vettä tai syttyviä nesteitä.

### Käytä laitetta vain valvottuna

- Laitetta saa käyttää vain valvottuna.
- Ole aina laitteen välittömässä läheisyydessä.

### Käyttöhenkilökunta

- Tätä laitetta ei ole tarkoitettu henkilöiden (mukaan lukien lapset) käyttöön, joilla on heikentyneet fyysiset, sensoriset tai henkiset kyvyt sekä henkilöiden käyttöön, joilla on rajoitetusti kokemusta ja/tai tietoja.
- Laitteen läheisyydessä olevia lapsia on valvottava, jotteivät he leiki laitteella tai aktivoi sitä.

### Laitteen vääränlainen käyttö

- Vääränlainen tai käyttötarkoituksen vastainen käyttö voi vahingoittaa laitetta.
- Laitetta saa käyttää vain sen ollessa kiistattomasti sellaisessa teknisessä kunnossa, ettei se aiheuta epäilyksiä laitteen turvallisesta toiminnasta.
- Laitetta saa käyttää vain, kun laitteen liitännät ovat sellaisessa teknisessä kunnossa, etteivät ne aiheuta epäilyksiä laitteen turvallisesta toiminnasta.
- Laitetta saa käyttää vain, kun se on puhdas.
- Käytä vain alkuperäisiä varaosia. Älä koskaan yritä korjata laitetta itse.
- Älä tee muutoksia laitteeseen.

## 1.3 Valmistajan tarkoittamat käyttötarkoitukset

Laitteen käyttö sellaisiin tarkoituksiin, jotka eroavat ja / tai poikkeavat sen alla luetelluista valmistajan tarkoittamista käyttötarkoituksista, on kielletty ja sitä pidetään vääränlaisena käyttönä.

Valmistajan tarkoittamia laitteen käyttötarkoituksia ovat:

- Sopivien elintarvikkeiden grillaus

## 1.4 Valmistajan tarkoittaman käyttötarkoituksen vastainen käyttö

Valmistajan tarkoittaman käyttötarkoituksen vastainen käyttö voi aiheuttaa henkilö- ja omaisuusvahinkoja vaarallisen sähköjännitteen, tulipalon ja korkeiden lämpötilojen vuoksi. Laitteen avulla saa suorittaa vain tässä oppaassa kuvattuja toimintoja.



## 2 Yleistä

### 2.1 Vastuu ja takuu

Kaikkia tämän käyttöohjeen sisältämiä tietoja ja ohjeita koottaessa on otettu huomioon voimassa olevat määräykset, ajankohtaiset rakennus- ja suunnittelutiedot sekä tietämyksemme ja monen vuoden kokemuksemme. Tilatessasi erikoismalleja tai lisävarusteita, sekä tapauksissa, jolloin laitteen valmistuksessa on käytetty uusinta teknistä tietämystä, toimitettu laite voi tietyissä olosuhteissa poiketa tässä oppaassa olevista kuvauksista ja useista piirustuksista.

Valmistaja ei vastaa vahingoista ja virheistä, jotka johtuvat:

- ohjeiden noudattamatta jättämisestä,
- valmistajan tarkoittaman käyttötarkoituksen vastaisesta käytöstä,
- käyttäjän tekemistä teknisistä muutoksista,
- luvattomien varaosien käytöstä.

Pidätämme oikeuden sellaisten muutosten tekemiseen tuotteen teknisissä ominaisuuksissa, joiden tavoitteena on laitteen suorituskyvyn ja käyttöominaisuuksien parantaminen.

### 2.2 Tekijänoikeus

Tämä käyttöohje sekä sen sisältämät tekstit, piirustukset, valokuvat ja muut elementit on suojattu tekijänoikeuksilla. Käyttöohjeiden sisällön kopioiminen missä tahansa muodossa ja millä tahansa tavalla (mukaan lukien katkelmat) sekä sisällön käyttäminen ja / tai siirtäminen kolmansille osapuolille on kielletty ilman valmistajan myöntämää kirjallista suostumusta. Edellä kuvatun tekijänoikeuden rikkominen johtaa korvausvelvollisuuteen. Pidätämme oikeuden myös muihin jatkovaatimuksiin.

### 2.3 Vaatimustenmukaisuusvakuutus

Laite täyttää tällä hetkellä voimassa olevat Euroopan unionin standardit ja asetukset. Edellä esitetty ilmoitus vahvistetaan EU-vaatimustenmukaisuusvakuutuksessa. Toimitamme pyydettyäessä mielellämme asianmukaisen EU-vaatimustenmukaisuusvakuutuksen.

## 3 Kuljetus, pakkaus ja varastointi

### 3.1 Toimituksen tarkastaminen

Kun olet vastaanottanut toimituksen, tarkista heti, että laite on kokonainen ja ettei se ole vaurioitunut kuljetuksen aikana. Jos laitteessa on näkyviä kuljetusvaurioita, kieltäydy toimituksen vastaanottamisesta tai tee se ehdollisena. Ilmoita vahingon laajuus kuljetusyhtiön kuljetusasiakirjoissa / rahtikirjassa ja tee valitus (reklamaatio). Piilossa olleet vahingot tulee ilmoittaa heti niiden löydyttyä, koska korvausvaatimuksia voidaan tehdä vain asetettujen valitusmääräaikaisten puitteissa. Jos jokin laitteen osista tai lisävarusteita puuttuu, ota yhteyttä asiakaspalveluumme.

### 3.2 Pakkaus

Älä hävitä laitteen mukana tullutta pakkausta. Sitä voidaan tarvita laitteen varastointiin, muuttoon tai laitteen toimittamiseen huoltopalveluun mahdollisten vikojen korjaamiseksi.

Pakkaukset ja yksittäiset komponentit on valmistettu kierrätettävistä materiaaleista. Tarkemmin sanottuna niitä ovat: muovikalvot ja -pussit, pahvipakkaukset.

Noudata pakkauksia hävitettäessä omassa maassasi kulloinkin voimassa olevia määräyksiä. Kierrätettävistä materiaaleista valmistetut pakkausmateriaalit tulee kierrättää.

### 3.3 Varastointi

Pakkaukset tulee pitää suljettuna laitteen asentamiseen saakka ja asennuksen sekä varastoinnin aikana on noudatettava pakkauksen ulkopinnoilla näkyviä merkintöjä. Pakkausten varastoinnissa tulee ottaa huomioon seuraavat olosuhteet:

- vain sisätiloissa
- kuivassa ja pölyttömässä ympäristössä
- kaukana syövyttävistä ja vaarallista aineista
- auringonvalolta suojattuna
- mekaanisilta iskuilta suojattuna.

Jos varastointi on pitkäaikaista (yli kolme kuukautta), tarkista säännöllisesti kaikkien osien ja pakkausten kunto. Pakkaus on tarvittaessa vaihdettava uuteen.

## 4 Tekniset tiedot

### 4.1 Tekniset tiedot

#### Kontaktigrillit: versio / ominaisuudet

- Ohjaus: kiertonuppi, käsisäätö
- Lämpötilansäätö: termostaattinen
- Merkkivalot: On/Off-kytkin, kuumennus
- Rasvan valuma-astia
- Pakettiin sisältyy: 1 puhdistusharja

**Pidätämme oikeuden teknisiin muutoksiin!**

| <b>Nimi:</b>                           | <b>Kontaktigrillissä 1800 1R</b> |
|--|----------------------------------|
| Tuotekoodi:                            | <b>A150670</b>                   |
| Materiaali:                            | ruostumaton teräs                |
| Grillilevyjen materiaali:              | valurauta, emaloitu              |
| Grillausyksiköiden lukumäärä:          | 1                                |
| Grillauspintaversio:                   | uritettu                         |
| Lämpötila-alue välillä °C:             | 50 - 300                         |
| Liitäntäarvot:                         | 1,8 kW   230 V   50 Hz           |
| Ylägrillilevyn mitat (lev. x syv.) mm: | 214 x 214                        |
| Alagrillilevyn mitat (lev. x syv.) mm: | 220 x 235                        |
| Mitat (lev. x syv. x kork.) mm:        | 290 x 395 x 210                  |
| Paino kg:                              | 12,7                             |

|  |                                  |
|--|----------------------------------|
| <b>Nimi:</b>                           | <b>Kontaktigrillissä 1800 1G</b> |
| Tuotekoodi:                            | <b>A150669</b>                   |
| Materiaali:                            | ruostumaton teräs                |
| Grillilevyjen materiaali:              | valurauta, emaloitu              |
| Grillausyksiköiden lukumäärä:          | 1                                |
| Grillauspintaversio:                   | sileä                            |
| Lämpötila-alue välillä °C:             | 50 - 300                         |
| Liitäntäarvot:                         | 1,8 kW   230 V   50 Hz           |
| Ylägrillilevyn mitat (lev. x syv.) mm: | 214 x 214                        |
| Alagrillilevyn mitat (lev. x syv.) mm: | 220 x 235                        |
| Mitat (lev. x syv. x kork.) mm:        | 290 x 395 x 210                  |
| Paino kg:                              | 12,7                             |

|  |                                   |
|--|-----------------------------------|
| <b>Nimi:</b>                           | <b>Kontaktigrillissä 1800 1GR</b> |
| Tuotekoodi:                            | <b>A150668</b>                    |
| Materiaali:                            | ruostumaton teräs                 |
| Grillilevyjen materiaali:              | valurauta, emaloitu               |
| Grillausyksiköiden lukumäärä:          | 1                                 |
| Grillauspintaversio:                   | yläosa uritettu, alaosa sileä     |
| Lämpötila-alue välillä °C:             | 50 - 300                          |
| Liitäntäarvot:                         | 1,8 kW   230 V   50 Hz            |
| Ylägrillilevyn mitat (lev. x syv.) mm: | 214 x 214                         |
| Alagrillilevyn mitat (lev. x syv.) mm: | 220 x 235                         |
| Mitat (lev. x syv. x kork.) mm:        | 290 x 395 x 210                   |
| Paino kg:                              | 13,0                              |

|  |                                  |
|--|----------------------------------|
| <b>Nimi:</b>                           | <b>Kontaktigrillissä 3600 2R</b> |
| Tuotekoodi:                            | <b>A150671</b>                   |
| Materiaali:                            | ruostumaton teräs                |
| Grillilevyjen materiaali:              | valurauta, emaloitu              |
| Grillausyksiköiden lukumäärä:          | 2                                |
| Grillauspintaversio:                   | uritettu                         |
| Lämpötila-alue välillä °C:             | 50 - 300                         |
| Liitäntäarvot:                         | 3,6 kW   230 V   50/60 Hz        |
| Ylägrillilevyn mitat (lev. x syv.) mm: | 215 x 215                        |
| Alagrillilevyn mitat (lev. x syv.) mm: | 470 x 230                        |
| Mitat (lev. x syv. x kork.) mm:        | 570 x 395 x 210                  |
| Paino kg:                              | 26,0                             |

|  |                                  |
|--|----------------------------------|
| <b>Nimi:</b>                           | <b>Kontaktigrillissä 3600 2G</b> |
| Tuotekoodi:                            | <b>A150672</b>                   |
| Materiaali:                            | ruostumaton teräs                |
| Grillilevyjen materiaali:              | valurauta, emaloitu              |
| Grillausyksiköiden lukumäärä:          | 2                                |
| Grillauspintaversio:                   | sileä                            |
| Lämpötila-alue välillä °C:             | 50 - 300                         |
| Liitäntäarvot:                         | 3,6 kW   230 V   50/60 Hz        |
| Ylägrillilevyn mitat (lev. x syv.) mm: | 215 x 215                        |
| Alagrillilevyn mitat (lev. x syv.) mm: | 470 x 230                        |
| Mitat (lev. x syv. x kork.) mm:        | 570 x 395 x 210                  |
| Paino kg:                              | 23,5                             |

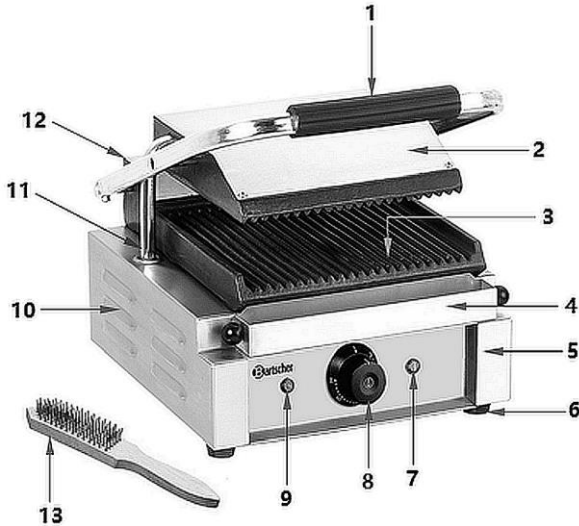
|  |                                   |
|--|-----------------------------------|
| <b>Nimi:</b>                           | <b>Kontaktigrillissä 3600 2GR</b> |
| Tuotekoodi:                            | <b>A150673</b>                    |
| Materiaali:                            | ruostumaton teräs                 |
| Grillilevyjen materiaali:              | valurauta, emaloitu               |
| Grillausyksiköiden lukumäärä:          | 2                                 |
| Grillauspintaversio:                   | yläosa uritettu, alaosa sileä     |
| Lämpötila-alue välillä °C:             | 50 - 300                          |
| Liitäntäarvot:                         | 3,6 kW   230 V   50/60 Hz         |
| Ylägrillilevyn mitat (lev. x syv.) mm: | 215 x 215                         |
| Alagrillilevyn mitat (lev. x syv.) mm: | 470 x 230                         |
| Mitat (lev. x syv. x kork.) mm:        | 570 x 395 x 210                   |
| Paino kg:                              | 23,25                             |

## 4.2 Laitteen toiminnot

Kontaktigrillissä on sileät / uritetut grillilevyt, joilla on optimaalinen lämmönjohtavuus ja se on ihanteellinen litteän leivän, pitaleivän jne. lämmittämiseen sekä sopivien elintarvikkeiden grillaamiseen, joita käytetään välipalojen valmistamiseen.

## 4.3 Laitteen lisätarvikkeet

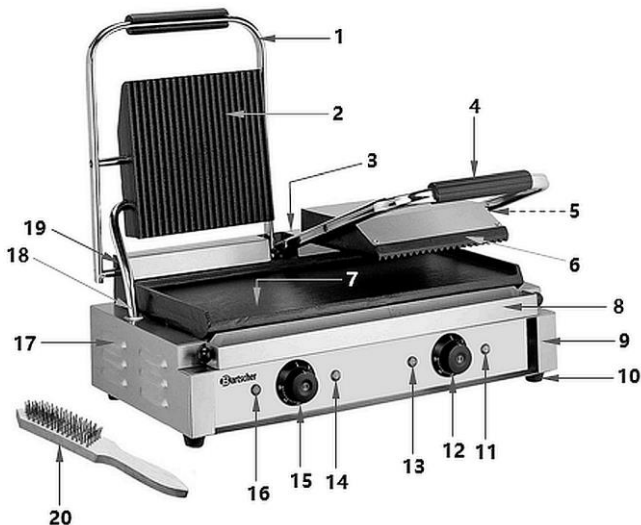
A150670 / A150669 / A150668



Kuva 1

- |                     |   |
|---------------------|---|
| 1. Käyttökahva      | 2. Ylägrillilevy                            |
| 3. Alagrillilevy    | 4. Rasvan valuma-astia                      |
| 5. Jalat (4x)       | 6. Lämmityksen merkkivalo (oranssinvärinen) |
| 7. Lämpötilansäädin | 8. Toiminnan merkkivalo (vihreä)            |
| 9. Kotelo           | 10. Ilmanvaihtoaukot                        |
| 11. Kaapelinohjain  | 12. Käyttökahvan suojus                     |
| 13. Puhdistusharja  |   |

A150671 / A150672 / A150673



Kuva 2

- |  |  |
|--|--|
| 1. Käyttökahva, ylävasen grillilevy                      | 2. Ylävasen grillilevy                                   |
| 3. Käyttökahvan suoja, yläoikea grillilevy               | 4. Käyttökahva, yläoikea grillilevy                      |
| 5. Kaapelin sisääntulo, oikea lämmitysalue               | 6. Yläoikea grillilevy                                   |
| 7. Alagrillilevy kahdella lämmitysalueella               | 8. Rasvan valuma-astia                                   |
| 9. Kotelo  | 10. Jalat (4x)   |
| 11. Lämmityksen merkkivalo (oranssi), oikea lämmitysalue | 12. Lämpötilan säädin, oikea lämmitysalue                |
| 13. Toiminnan merkkivalo (vihreä), oikea lämmitysalue    | 14. Lämmityksen merkkivalo (oranssi), vasen lämmitysalue |
| 15. Lämpötilan säädin, vasen lämmitysalue                | 16. Toiminnan merkkivalo (vihreä), vasen lämmitysalue    |
| 17. Ilmanvaihtoaukot                                     | 18. Kaapelin sisääntulo, vasen lämmitysalue              |
| 19. Käyttökahvan suoja, ylävasen grillilevy              | 20. Puhdistusharja                                       |



### 5 Asennus ja käyttö

#### 5.1 Asennus



#### **VAROITUS!**

**Väärän asennuksen, asetusten, käytön, kunnossapidon tai virheellisen käsittelyn johdosta voi aiheutua henkilö- ja omaisuusvahinkoja.**

Asetuksen ja asennuksen sekä korjaukset saa suorittaa vain valtuutettu tekninen huolto kyseisessä maassa voimassa olevan lainsäädännön mukaisesti.

#### **VINKKI!**

**Valmistaja ei anna takuita eikä ota vastuuta vahingoista, jotka johtuvat määräysten noudattamatta jättämisestä tai virheellisestä asennuksesta.**

#### **Pakkauksen purkaminen / laitteen asennus**

- Pura laite pakkauksesta ja poista kaikki ulkoiset ja sisäiset pakkauselementit sekä kuljetussuojat.



#### **VAROITUS!**

##### **Tukehtumisvaara!**

Pidä pakkausmateriaalit, kuten muovipussit ja EPS-pakkauspehmusteet, poissa lasten ulottuvilta.

- Jos laitteessa on suojakalvo, poista se. Suojakalvo on poistettava huolellisesti, jotta liimajäännöksiä ei jää laitteeseen. Mahdolliset liima-aineen jäänteet voidaan poistaa asianmukaisella liuottimella.
- Ole varovainen, ettet vahingoita laitteen tyyppikilpeä ja varoitusmerkintöjä.
- **Älä koskaan** sijoita laitetta kosteaan tai märkään ympäristöön.
- Sijoita laite siten, että virtajohto on tarvittaessa helposti käden ulottuvilla nopeaa irrottamista varten.
- Sijoita laite sellaiselle pinnalle, joka täyttää seuraavat ominaisuudet:
  - tasainen, riittävän kantava, vedenkestävä, kuiva ja korkeita lämpötiloja kestävä
  - riittävän suuri taaten laitteen esteettömän käytön
  - helppo pääsy

– hyvä ilmanvaihto.

- Pidä laite riittävän kaukana pöydän reunoista. Laite voi kaatua ja pudota.
- Pidä vähintään 20 cm päässä syttyivistä seinistä ja esineistä.

### Sähköverkkoon liittäminen

- Tarkista, että laitteen tekniset tiedot (katso tyyppikilpi) vastaavat paikallisen sähköverkon tietoja.
- Kytke laite yksiosaiseen, oikein asennettuun ja suojattuun pistorasiaan. Älä kytke laitetta monipistorasiaan.
- Asettele virtajohto niin, että kukaan ei voi kävellä sen yli tai kompastua siihen.

## 5.2 Käyttö



### VAROITUS

#### Palovamman vaara!

**Grillilevyt, keräysastia ja ulkopinnat kuumenevat käytön aikana erittäin voimakkaasti ja pysyvät kuumina vielä jonkin aikaa laitteen sammuttamisen jälkeen.**

Älä koske kuumiin pintoihin.

Laitteen käytön aikana ja välittömästi käytön jälkeen voidaan koskea ainoastaan sen kahvaan ja käyttöelementteihin.

#### Kuuman höyryn aiheuttama palovammavaara!

**Laitteesta voi tulla kuumaa höyryä, kun avaat sen ollessa käynnissä.**

Avaa laite aina hitaasti ja varovasti käyttökahvan avulla.

#### Kuuman rasvan, rasvaroiskeiden aiheuttama palovammavaara!

Suojaa kätesi ja kasvosi mahdollisilta rasvaroiskeilta.

Käytä suojakäsineitä.

### Ennen ensimmäistä käyttökertaa

1. Puhdista laite ennen laitteen käytön aloittamista kohdassa **6 ”Puhdistus”** annettujen ohjeiden mukaisesti.
2. Laita laitteen etupuolelta alagrillilevyn alle rasvan valuma-astia.
3. Lämmitä laitetta ennen laitteen ensimmäistä käyttökertaa avoimessa asennossa ilman grillaustuotteita noin tunnin ajan lämpötilassa 180 °C - 200 °C. Huomioi luvun **”Käynnistys”** sisältämät ohjeet.

Teknologisten jäänösten takia lämmityksen aikana saattaa muodostua savua. Tämä ei kuitenkaan aiheuta uhkaa käyttäjälle eikä osoita laitteen vahingoittumista. Laitteen seuraavan käytön aikana ei muodostu savua. Ensimmäisen kuumennuksen aikana on varmistettava asianmukainen ilmanvaihto.

4. Kosteuta grillilevyt elintarvikerasvalla kolme tai neljä kertaa.

### Käynnistys

1. Yhdistä laite yhteen maadoitettuun pistorasiaan.

Käytön vihreä merkkivalo syttyy.

2. Aseta haluamasi lämpötila laitteen etuosassa olevalla lämpötilasäätimellä. Kun lämpötilasäädin on kierretty haluttuun asetusrivoon, lämmityksen punainen merkkivalo syttyy.

Lämpötila-alue, jolle lämpötila voidaan asettaa, on välillä 50 °C - 300 °C.

Suosittelimme maksimilämpötilan valintaa välillä 200 °C - 250 °C.

Käynnistyksen jälkeen laite savuttaa 250 °C:n lämpötilan noin 10 minuutissa.

Asetetun lämpötilan saavuttamisen jälkeen lämmityksen punainen merkkivalo sammuu. Kun lämpötila putoaa noin 10 °C, lämmityselementti kytkeytyy uudelleen päälle ja punainen merkkivalo syttyy uudelleen.

### Ruokien valmistaminen

1. Avaa laite käyttökahvasta ja nosta ylägrillilevy ylös.
2. Grillattavasta tuotteesta riippuen, grillilevyt on voideltava pienellä määrällä ruokaöljyä tuotteen kiinnipalamisen välttämiseksi.
3. Laita grillattavat ruoat alagrillilevylle.
4. Sulje laite käyttökahvasta.

Grillattavaa tuotetta ei tarvitse kääntää ympäri, koska molemmat grillilevyt ovat lämmitettyjä.

5. Tarkkaile grillattavaa tuotetta grillauksen loppuun asti.
6. Ota valmis grillattu tuote pois grillilevyltä.

#### **HUOMIO!**

**Älä käytä mitään kovia tai teräviä esineitä grillattujen tuotteiden pois ottamisen aikana grillilevyjen pinnan vaurioiden välttämiseksi.**

### Laitteen sammuttaminen

1. Jos et käytä laitetta, kierrä lämpötilan säädin asentoon ”0”.
2. Irrota laite pistorasiasta (irrottamalla pistoke pistorasiasta!).

## Rasvan valuma-astia

Alagrillilevyn edessä sijaitsee rasvan valuma-astia, joka kerää tippuvan kasvi- ja eläinrasvan.

1. Tarkkaile käytön aikana rasvan valuma-astiaa.
2. Ota rasvan valuma-astia säännöllisesti pois ja tyhjennä laitteen jäähtymisen jälkeen siinä oleva valunut rasva ja muut keräytyneet aineet.

## Ylikuumenemissuoja

Laitte on varustettu turvatermostaattilla, joka aktivoituu laitteen ylikuumentessa ja kytkee laitteen pois päältä.

Turvatermostaatin aktivoinnissa on meneteltävä seuraavalla tavalla:

- irrota laite pistorasiasta (irrottamalla pistoke pistorasiasta!)
- odota, että laite jäähtyy
- paina laitteen pohjassa olevaa RESET-tappia

Jos lyhyen ajan kuluessa turvatermostaatti aktivoituu uudelleen, on otettava yhteys huoltoon.

## 6 Puhdistus

### 6.1 Puhdistukseen liittyvät turvaohjeet

- Irrota laite virtalähteestä ennen puhdistamista.
- Anna laitteen jäähtyä täysin.
- Varmista, että laitteeseen ei pääse vettä. Älä upota laitetta puhdistuksen aikana veteen tai muihin nesteisiin. Älä käytä korkeapainepesuria laitteen puhdistamiseen.
- Älä käytä teräviä tai metallisia esineitä (veitsi, haarukka jne.) laitteen puhdistamiseen. Terävät esineet voivat vahingoittaa laitetta ja aiheuttaa sähköiskun, jos ne joutuvat kosketuksiin sähköä johtavien elementtien kanssa.
- Älä käytä puhdistukseen hankaavia aineita, liuottimia sisältäviä tai syövyttäviä puhdistusaineita. Ne voivat vaurioittaa laitteen pintaa.

## 6.2 Puhdistus

1. Puhdista laite päivittäin.

### **VAROITUS!**

**Varmista, ettei laitteen sisälle pääse kosteutta, öljyä tai rasvaa.**

2. Puhdista kotelo, käyttökahva ja ylägrillilevyn ulkopuolinen osa kostealla liinalla. Käytä voimakkaamman likaantumisen tapauksessa mietoa puhdistusainetta.
3. Puhdista ylä- ja alalämpölevy sisäpuolelta pehmeällä ja kostealla liinalla. Käytä tarvittaessa mietoa puhdistusainetta.
4. Poista suuremmat epäpuhtaudet uritetuilta grillilevyiltä toimitukseen kuuluvalla puhdistusharjalla.
5. Jos lika on kovempaa, voitele vielä lämpimät grillilevyt sisäpuolelta öljyllä ja jätä muutamaksi minuutiksi.
6. Pyyhi uritetut grillilevyt sisäpuolelta kostealla liinalla.
7. Kuivaa sen jälkeen grillilevyt pehmeällä liinalla.

### **VAROITUS!**

**Ennen puhdistuksen aloittamista on ensin aina odotettava, että rasvan valuma-astia ja siinä oleva sisältö ovat jäähtyneet.**

8. Pese poisotettu rasvan valuma-astia lämpimällä vedellä ja miedolla pesuaineella.
9. Kuivaa rasvan valuma-astia ja laita takaisin laitteeseen.

## 7 Vikataulukko


Alla olevassa taulukossa kuvataan mahdollisia syitä ja ratkaisuja laitteen toimintaan liittyvien häiriöiden tai vikojen poistamiseksi. Jos vika ei korjaudu, ota yhteyttä huoltopalveluun.

| Vika  | Mahdollinen syy                         | Ratkaisu   |
|---|---|--|
| Laitte on liitetty virtalähteeseen, lämpötila on asetettu, lämmityksen oranssi merkkivalo palaa, mutta grillilevyt eivät lämpene            | Lämpötilansäädin on viallinen           | Ota yhteys huoltoon  |
|   | Yksi lämmitysjohtimista on vaurioitunut | Ota yhteys huoltoon  |
|   | Turvatermostaatti on lauennut           | Jätä laite jäähtymään ja paina laitteen pohjassa olevaa RESET-tappia |
| Laitte on liitetty virtalähteeseen, lämpötilansäädin on aktivoitu, lämmityksen oranssi merkkivalo palaa, mutta lämpötilaa ei voida asettaa. | Lämpötilansäädin on viallinen           | Ota yhteys huoltoon  |
| Lämmityksen oranssi merkkivalo ei pala, vaikka laite on päälle kytkettynä ja grillausprosessi sujuu normaalisti                             | Lämmityksen merkkivalo on vaurioitunut  | Ota yhteys huoltoon  |

| Vika   | Mahdollinen syy                                    | Ratkaisu   |
|--|--|--|
| Toiminnan vihreä merkkivalo ei pala, vaikka laite on päälle kytkettynä | Virheellinen sähkövirta tai se puuttuu             | Tarkista virransyöttö ja virtajohto vaurioiden suhteen   |
|  | Vaurioitunut sulake                                | Tarkista virransyöttö, vaihda tarvittaessa sulake  |
| Laite on liitetty virtalähteeseen, mutta grillilevyt eivät lämpene.    | Lämpötilaa ei ole asetettu                         | Aseta lämpötila  |
|  | Grillilevyjen lämmityselementit ovat vaurioituneet | Ota yhteys huoltoon  |
| Laite on yhdistetty virtalähteeseen, muttei toimi                      | Turvatermostaatti on lauennut                      | Irrota laite verkkovirrasta, jätä jäähtymään ja paina seuraavaksi laitteen pohjassa olevaa RESET-tappia.<br>Jos laite ei edelleenkaan toimi, ota yhteys huoltoon |

## 8 Kierrätys ja hävitys

### Sähkölaitteet

|   |  |
|---|--|
|  | <p>Sähkölaitteet on merkitty tällaisella symbolilla. Sähkölaitteet on hävitettävä ja kierrätettävä asianmukaisesti. Älä hävitä sähkölaitteita talousjätteenä. Irrota laite virtalähteestä ja irrota virtajohto laitteesta.</p> |
|---|--|

Sähkölaitteet tulee viedä niille tarkoitettuihin vastaanottopisteisiin.