

IK 35-EB



105829

Bartscher GmbH
Franz-Kleine-Str. 28
D-33154 Salzkotten
Tyskland

tlf. +49 5258 971-0
fax.: +49 5258 971-120
Service hotline: +49 5258 971-197
www.bartscher.com



Version: 3.0

Forberedelsesdato: 2022-05-11

Original betjeningsvejledning

1	Sikkerhed	2
1.1	Forklaring af advarselsord	2
1.2	Sikkerhedstips	3
1.3	Brug som beregnet	7
1.4	Ukorrekt brug	7
2	Generelle oplysninger.....	8
2.1	Ansvar og garanti.....	8
2.2	Ophavsret beskyttelse	8
2.3	Overensstemmelseserklæring	8
3	Transport, emballage og opbevaring	9
3.1	Leveringskontrol.....	9
3.2	Emballage.....	9
3.3	Opbevaring	9
4	Tekniske data	10
4.1	Tekniske data	10
4.2	Apparatets funktioner.....	11
4.3	Kompilering af apparatets komponenter	11
5	Installation og betjening.....	12
5.1	Installation.....	12
5.2	Betjening.....	14
6	Rengøring.....	19
6.1	Sikkerhedsanvisninger ved rengøring.....	19
6.2	Rengøring	19
7	Mulige driftsfejl.....	19
8	Bortskaffelse.....	20



Læs grundigt denne betjeningsvejledning før anvendelse og opbevar den i et nemt tilgængeligt sted!

Denne betjeningsvejledning indeholder en beskrivelse af enhedens installation, dens drift og vedligeholdelse og er en vigtig kilde til information og vejledning. Forudsætningen for sikker og korrekt betjening af apparatet er kendskabet til alle sikkerheds- og driftsinstruktioner, der findes i enheden. Desuden gælder bestemmelserne om ulykkesforebyggelse, sundheds- og sikkerhedsbestemmelser og gældende lovbestemmelser i enhedens anvendelsesområde.

Læs venligst denne betjeningsvejledning inden du begynder at arbejde med enheden, og især inden du sætter den i brug, for at undgå skader på personer og ting. Ukorrekt brug kan medføre skade.

Denne betjeningsvejledning er en integreret del af produktet og skal altid opbevares i nærheden af enheden. Den skal også være tilgængelig til enhver tid. Når enheden overføres, er det også nødvendigt at give denne betjeningsvejledning.

1 Sikkerhed

Apparatet er lavet i henhold til gældende regler for teknologi. Dette apparat kan dog være en farekilde, hvis den bruges uhensigtsmæssigt eller ukorrekt. Alle brugere skal overholde oplysningerne i denne brugsvejledning og overholde sikkerhedsinstruktionerne.

1.1 Forklaring af advarselsord

Vigtige sikkerhedsoplysninger og advarselsoplysninger er angivet i denne betjeningsvejledning med de relevante advarselssymboler. Disse bemærkninger skal nøje overholdes, for at undgå ulykker, skader på personer og ejendom.



FARE!

FARE symbolet advarer om farer, der medfører alvorlig skade eller død, hvis de ikke undgås.

**ADVARSEL!**

ADVARSEL symbolet advarer om farer, der kan medføre moderate eller alvorlige skader eller død, hvis det ikke undgås.

**FORSIGTIG!**

FORSIGTIG symbolet advarer om farer, der kan forårsage mindre eller moderate skader, hvis de ikke undgås.

OBS!

Signalord **OBS** angiver mulig skade på ejendommen, der kan opstå, hvis du ikke følger sikkerhedsanvisningerne.

HENVISNING!

HENVISNING symbolet informerer brugeren om yderligere oplysninger og brugsanvisninger.

1.2 Sikkerhedstips

Elektrisk strøm

- Overspænding eller forkert installation kan medføre elektrisk stød.
- Enheden kan kun tilsluttes, hvis dataene på typeskiltet svarer til netspændingen.
- Enheden skal holdes tør, for at undgå elektriske kortslutninger.
- Hvis der opstår funktionsfejl under drift, skal du straks afbryde apparatet fra strømforsyningen.
- Rør ikke stikket med våde hænder.
- Rør aldrig apparatet, når det er i vandet. Afbryd straks apparatet fra strømforsyningen.
- Alle reparationer eller åbning af kabinettet må kun udføres af specialister og ved passende værksteder.
- Bær ikke apparatet ved at holde på strømkablet.
- Lad ikke strømkablet komme i kontakt med varmekilder og skarpe kanter.
- Du må ikke bøje, klemme eller tænde strømkablet.
- Strømkablet skal foldes helt ud.

- Placer aldrig apparatet eller andre genstande direkte på strømkablet.
- Tag altid fat i stikket, for at afbryde apparatet fra strømforsyningen.
- Strømkablet skal kontrolleres jævnligt med hensyn til beskadigelse. Brug ikke enheden hvis kablet er beskadiget. Hvis det viser sig, at strømkablet er beskadiget, kontakt en kvalificeret elektriker eller serviceværksted for at få det udskiftet.

Brandfarlige materialer

- Udsæt aldrig apparatet til høje temperaturer, såsom en komfur, åben ild, varmeudstyr og lign.
- Rengør apparatet regelmæssigt for at undgå brandfare.
- Undlad at dække apparatet med aluminiumsfolie eller klud.
- Brug kun apparatet ved hjælp af de materialer, der er udpeget til dette formål og med de relevante temperaturindstillinger. Materialer, fødevarer og madrester i apparatet kan antændes.
- Brug ikke apparatet i nærheden af letantændelige materialer, såsom benzin, alkohol. Høj temperatur forårsager fordampning af disse materialer, og som følge af kontakt med antændelseskilder kan der forekomme en eksplosion.
- I tilfælde af brand skal du frakoble apparatet fra strømforsyningen, inden du udfører passende slukning. Sluk aldrig ilden med vand, når apparatet er tilsluttet strømforsyningen. Når ilden er slukket, skal der sikres en tilstrækkelig tilførsel af frisk luft.

DK

Sikkerhed ved betjening af induktionskogepladen

- Kogefeltet bliver meget varm under drift.
Information: Induktionskogepladen som sådan genererer ikke varme under tilberedningsprocessen. Kogegrejens temperatur opvarmer kogepladen, og overfladen forbliver varm efter brug. Rør ikke apparatets varme overflader.
- Apparatet kan kun transporteres og rengøres, når det er helt afkølet.
- Sprøjt ikke varme overflader med koldt vand eller brandfarlige væsker.
- Anbring ikke køkkenredskaber, låg, knive eller andre metalgenstande direkte på kogefeltet. Disse elementer bliver varme, efter du har tændt for apparatet.
- Bemærk, at genstande såsom ringe, ure osv. kan blive opvarmet, når de er tæt på kogepladen.
- Undgå at placere aluminiumsfolie eller metalplader direkte på varmeoverfladen, for at undgå overophedning.

Sikkerhed

- Lukkede beholdere, såsom dåser, må ikke opvarmes på kogefeltet. Det resulterende overtryk kan forårsage, at beholderen eller dåsen eksploderer (sprænger). Dåsemad opvarmes bedst ved at åbne dåsen og lægge den i en gryde fyldt med en lille mængde vand, som skal placeres til opvarmning på opvarmningsfeltet.
- Overfladen på kogepladen er lavet af varmebestandigt glas. I tilfælde af skade, selv om det kun er en lille revne, skal du straks afbryde apparatet fra strømforsyningen og kontakte kundeservice.

Elektromagnetisk felt

- Magnetiserede genstande som kreditkort, databærere og regnemaskiner må ikke være i nærheden af apparatet, når det er tændt. Det magnetiske felt kan beskadige dem.
- Du må ikke åbne bunddækslet!
- Placer altid køkkenredskaber midt i kogefeltet, så bunden af gryderne dækker det elektromagnetiske felt så meget som muligt.
- Videnskabelige undersøgelser har vist, at en induktionskogeplade ikke udgør en trussel. Ikke desto mindre skal folk, der har en pacemaker, holde mindst 60 cm afstand fra apparatet, mens de arbejder.

Anvendelse kun under tilsyn

- Apparatet må kun betjenes under tilsyn.
- Bliv altid i nærheden af apparatet.

Driftspersonale

- Dette apparat må ikke betjenes af personer (herunder børn) med begrænset fysisk, sensorisk eller mental evner, såvel som af personer med begrænset erfaring og/eller begrænset viden.
- Børn skal overvåges for at sikre, at de ikke leger eller starter apparatet.

Ukorrekt anvendelse

- Ukorrekt eller forbudt brug kan beskadige apparatet.
- Anvend kun apparatet, hvis dets tekniske tilstand ikke viser nogen fejl og giver mulighed for sikker drift.
- Apparatet må kun anvendes, hvis alle tilslutninger er lavet i overensstemmelse med forskrifterne.
- Apparatet kan kun bruges, når det er rent.
- Brug kun originale reservedele. Forsøg aldrig at reparere apparatet selv.
- Foretag ikke ændringer eller modifikationer på apparatet.

1.3 Brug som beregnet

Enhver brug af apparatet til formål, der er forskellig og / eller afvigende fra den normale tilsigtede anvendelse som beskrevet nedenfor, er forbudt og betragtes som utilsigtet brug.

Følgende anvendelse er i overensstemmelse med den tilsigtede anvendelse:

- Tilberedning og opvarmning af retter ved hjælp af passende gryder.

Dette apparat kan bruges i en husstand og lignende steder, såsom:

- i køkkener til medarbejdere i butikker, kontorer eller lignende arbejdsområder;
- landbrugsområder;
- af kunder i hoteller, moteller og andre typiske boligområder;
- i pensionater.

1.4 Ukorrekt brug

Ukorrekt brug kan medføre personskaade og ejendom forårsaget af farlig spænding, brand og høje temperaturer. Apparatet må kun bruges til de værker, der beskrives i denne betjeningsvejledning.

Følgende anvendelse er ikke i overensstemmelse med den påtænkte anvendelse:

- Opvarmning af rum
- Opvarmning af brændbare, skadelige, let fordampende eller lignende væsker og materialer.

2 Generelle oplysninger

2.1 Ansvar og garanti

Alle oplysningerne og tips i denne betjeningsvejledning er udarbejdet under hensyntagen til gældende regler, aktuelle tekniske og professionelle viden samt vores mange års erfaring. Ved bestilling af specielle modeller eller ekstra muligheder, og i tilfælde af brugen af den nyeste tekniske viden, kan apparatet, der leveres under visse omstændigheder, afvige fra forklaringerne og talrige tegninger i denne brugsanvisning.

Producenten er ikke ansvarlig for eventuelle skader eller mangler som følge af:

- manglende overholdelse af anvisningerne,
- ukorrekt brug,
- indførelse af tekniske ændringer,
- brug af uautoriserede reservedele.

Vi forbeholder os retten til at foretage tekniske ændringer af produktet for at forbedre dets ydeevne og kvalitet.

2.2 Ophavsret beskyttelse

Denne betjeningsvejledning, tekster, tegninger, billeder og andre elementer, der er indeholdt i den, er beskyttet af ophavsretten. Det er forbudt at gengive indholdet af betjeningsvejledningen i enhver form og på nogen måde (herunder fragmenter) og bruge og / eller overføre dets indhold til tredjepart uden producentens skriftlige samtykke. Overtrædelse af ovenstående resultat medfører pligten til at betale erstatning. Vi forbeholder os retten til at forfølge yderligere krav.

2.3 Overensstemmelseserklæring

Apparatet overholder gældende standarder og EU-retningslinjer. Ovenstående er bekræftet i EF-overensstemmelseserklæringen. Hvis det er nødvendigt, vil vi med glæde sende dig den relevante overensstemmelseserklæring.

3 Transport, emballage og opbevaring

3.1 Leveringskontrol

Ved modtagelse af leveringen skal du straks kontrollere, om apparatet indeholder alle komponenter, og at den ikke er blevet beskadiget under transporten. I tilfælde af synlig transportskader, skal du nægte at modtage apparatet eller acceptere på specielle betingelser. På transportselskabets transportdokumenter / fragtbrev skal du mærke omfanget af skaden og lave en klage. Skjulte skader skal indberettes umiddelbart efter, at de er blevet identificeret, da der kun kan påberåbes fordringer inden for de gældende frister.

I mangel af dele eller tilbehør bedes du kontakte vores kundeserviceafdeling.

3.2 Emballage

Kast ikke kartonen væk. Det kan være nødvendigt at opbevare apparatet, når den flyttes, eller når apparatet sendes til vores servicecenter i tilfælde af skade.

Apparatets emballage og individuelle komponenter er lavet af genanvendelige materialer. Dette gælder: folier og plastposer, papemballage.

Ved bortskaffelse af emballage skal du overholde reglerne i dit land. Genbrugsemballager skal genanvendes.

3.3 Opbevaring

Hold emballagen lukket, indtil apparatet er installeret, og følg markeringen vedrørende indstilling og opbevaring. Emballagen bør kun opbevares under følgende forhold:

- i lukkede rum
- skal opbevares i et tørt og støvfrit miljø
- væk fra aggressive midler
- på et sted, der er beskyttet mod sollys
- på et sted, der er beskyttet mod mekaniske stød.

Ved længere opbevaring (mere end tre måneder) skal tilstanden for alle dele og emballagen kontrolleres regelmæssigt. Emballagen skal udskiftes med nye, om nødvendigt.

4 Tekniske data

4.1 Tekniske data

Navn:	Induktionskogeplade IK 35-EB
Artikelnummer:	105829
Materiale:	krom-nikkel stål 18/10
Materiale kogeflade:	glas
Antal kogefelter:	1
Mål glasfelt (bredde x dybde) i mm:	310 x 330
Diameter kogefelt i mm:	240
Effekt pr.kogefelt:	3,5 kW
Antal effektrin:	10
Antal temperaturtrin:	10
Tilslutningsværdi:	3,5 kW 220-240 V 50/60 Hz
Mål (bredde x dybde x højde) i mm:	370 x 390 x 118
Vægt i kg:	6,5

Vi forbeholder os retten til at foretage tekniske ændringer!

Version / egenskaber

- Apparatets forbindelse: klar til tilslutning
- Type kogefelter: induktion
- Styling: elektronisk, drejeknap, berøringsknap
- Regulering: effekt, temperatur
- Gryderegistrering
- Digitalt display
- Overophedningssikring
- Tænd/sluk-knap
- Kontrollamper: tænd/sluk, effekt, temperatur
- Funktioner: Separat kontrolpanel, kabellængde: 0,8 m

4.2 Apparatets funktioner

Den indbyggede induktionskomfur er designet til at tilberede og opvarme mad ved hjælp af passende køkkengrej.

4.3 Kompilering af apparatets komponenter



DK

Fig. 1

- | | |
|--------------------|-----------------------|
| 1. Kogefelt | 2. Glaskogeplade |
| 3. Fødder (4x) | 4. Betjeningspanel |
| 5. Multi-skruestik | 6. Ventilationshuller |
| 7. Hus | |

5 Installation og betjeninga

5.1 Installation

Udpakning / indstilling

- Pak apparatet ud og fjern alle eksterne og interne emballageelementer og transportsikringer.



FORSIGTIG!

Fare for kvælning!

Børn må ikke få adgang til emballagematerialer som plastposer og polystyrenkomponenter.

- Hvis der er en beskyttende film på apparatet, skal du fjerne den. Beskyttelsesfolien bør fjernes langsomt for ikke, at efterlade eventuelle rester af klæbemidlet. Fjern eventuelle rester af klæbemidlet med et egnet opløsningsmiddel.
- Pas på ikke at skade skiltet eller advarselsindikationer på apparatet.
- Placer **aldrig** apparatet i fugtige eller våde omgivelser.
- Installer apparatet, så forbindelserne er let tilgængelige for hurtig afbrydelse, hvis det er nødvendigt.
- Apparatet skal placeres på en overflade med følgende egenskaber:
 - med tilstrækkelig bæreevne, vandbestandig, tør og modstandsdygtig overfor høje temperaturer
 - stor nok til at arbejde sammen med apparater uden problemer
 - let tilgængelig
 - med god ventilation.
- Hold tilstrækkelig afstand fra bordets kanter. Apparatet kan tippe og falde.
- Undlad at montere apparatet i nærheden af enheder eller genstande, der er følsomme over for magnetfelter (f.eks. radioer, fjernsyn osv.).
- Hold en afstand på mindst 5 -10 cm fra letantændelige vægge eller andre genstande.

Montering med indbygning

Apparatet og styreenheden er indrettet til at blive monteret i arbejdsbordpladen. Følg nedenstående anvisninger under montage:

1. Vælg en arbejdsbordplade af materiale, der er modstandsdygtig over for høje temperaturer, for at undgå deformation ved hjælp af termisk stråling af apparatet.
2. Sørg for, at bordpladens tykkelse svarer til belastningskravene (mindst 30 mm).
3. Skær hullet ud i arbejdsbordpladen som vist i nedenstående figur.

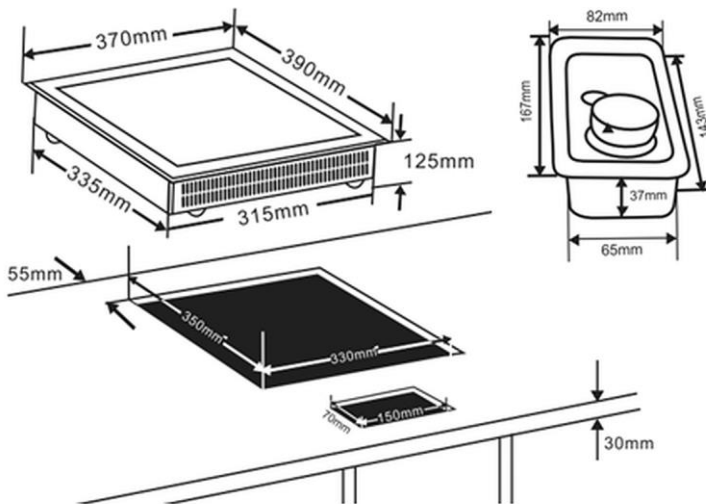


Fig. 2

4. Sørg for tilstrækkelig ventilation omkring apparatet, sørg for at ventilationshullerne ikke er blokerede.

HENVISNING!

Den sikre afstand mellem kogefeltet og skabet over apparatet skal være mindst 760 mm, hvis der ikke er en emhætte.

Tilslutning til strømforsyning

- Kontroller, at apparatets tekniske data (se typeskiltet) svarer til dataene i det lokale netværk.
- Tilslut apparatet til en enkelt, jordet og tilstrækkeligt beskyttet stikkontakt. Tilslut ikke apparatet til en stikkontakter med flere stik.
- Tilslut tilslutningsledningen, så ingen kan træde på den eller gå over den.
- Brug ikke apparatet med en ekstern timer eller fjernbetjening.

5.2 Betjening

Sådan fungerer induktionsvarmefelter

I induktionskomfurer tilføres elektrisk spænding til en ledende spole under glas. Dette skaber et magnetfelt, der som en fysisk effekt opvarmer bunden af skålen. Dette sparer tid og energi, fordi her - i modsætning til traditionelle kogezone sker ikke opvarmning af varmeapparatet og glasvarmefeltet.

En anden fordel - takket være de tekniske egenskaber beskrevet ovenfor - er en meget kort tilberedningstid.

Derudover skifter varmforsyningen straks med hver ændring af indstillingen og kan reguleres nøjagtigt. Induktionsvarmepladen reagerer på ændringer i indstillingerne så hurtigt som et gaskomfur, fordi energien straks når gryden uden først at skulle opvarme andre materialer.

Induktionsteknologien kombinerer denne reaktionshastighed med den største fordel ved strømmen, hvilket muliggør nøjagtig varmeindgangs kontrol.

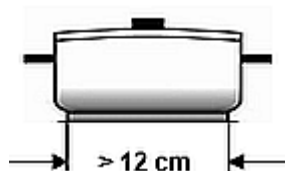
Egnede køkkenredskaber

- Køkkengrej lavet af jern
- Køkkengrej lavet af emaljeret jern
- Gryder/pander lavet af stål eller emaljeret støbejern
- Støbejernsgryder/pander
- Køkkengrej lavet af 18/0 rustfrit stål og aluminium, hvis det er markeret som egnet til induktion (bemærk beskrivelsen af køkkengrej)



På grund af den specielle betjening af induktionsvarmepladen, er det kun køkkengrej med en magnetiserende bund, der er egnede.

For at opnå bedre resultater, skal der kun bruges køkkengrej/beholdere med en diameter fra 20 til 26 cm.



For eksempel

Induktionsgryder, 9-delt Bartscher grydesæt krom-nikkelstål, anti-drypkant, ikke-varmehåndtag

4 gryder med låg

2,0 liter, diameter 16 cm, højde. 10,0 cm

2,7 liter, diameter 18 cm, højde. 11,0 cm

5,1 liter, diameter 24 cm, højde. 11,5 cm

6,1 liter, diameter 20 cm, højde. 20,0 cm

1 pande

2,8 liter, diameter 24 cm, højde. 6,5 cm

Art.nr.: A130442

Uegnede køkkenredskaber

- Beholdere med en svulmende bund
- Tilberedningsredskaber af aluminium, bronze eller kobber, medmindre de er tydeligt mærket som egnet til induktion
- Gryder/pander med en diameter på under 12 cm
- Køkkengrej med fødder
- Keramiske køkkenredskaber
- Glas køkkenredskaber



Før apparatet tages i brug

1. Rengør apparatet i overensstemmelse med anvisningerne angivet i afsnit 6 "Rengøring" inden brug.
2. Derefter tør grundigt.
3. Anbring en egnet beholder med indholdet centralt på kogefeltet.

DK



Fig. 3

HENVISNING!

Vælg et af effektniveauerne (1 - 10) til dampning eller traditionel tilberedning (maks. temperatur 170 °C).

Til bagning eller stegning (maks. temperatur 240 °C) skal du vælge temperaturtilstand og indstille temperaturen mellem 60 °C og 240 °C.

Kontrollementer / viste meddelelser



Fig. 4

1. Digitalt display
2. LED effekt- og temperaturkontrollamper
3. Reguleringsknap
4. "SLUK" - position for drejeregulatoren
5. Effektvalgknap / temperaturvalgknap

DK

Indstillinger

Effektniveau

1. Drej reguleringsknappen med uret, indtil du hører et "klik" for at tænde for apparatet.

Apparatet skifter til strømtilstand, og det **fabriksindstillede effektniveau "1"** vises på det digitale display.

LED-effektcontrollampe (2) lyser.

2. Brug reguleringsknappen til at indstille det krævede effektniveau i området 1 - 10. Det digitale display viser det valgte effektniveau.

Temperatur

1. Tryk på funktionsknappen (5) for at skifte fra effekt til temperaturlstand. Apparatet springer til den fabriksindstillede temperatur, der vises på det digitale display.
LED-temperaturkontrollampe (2) lyser.
2. Brug reguleringsknappen til at indstille den ønskede temperatur.
Du kan indstille følgende temperaturer:

60, 80, 100, 120, 140, 160, 180, 200, 220 og 240 °C.

HENVISNING!

Under drift kan du når som helst skifte mellem effekttilstanden og temperaturlstanden ved at trykke på funktionsvalgknappen og vælge det ønskede effekt- eller temperaturniveau med reguleringsknappen.

3. Drej drejeknappen til "SLUK" positionen efter tilberedning eller opvarmning.

HENVISNING!

Induktionsvarmepladen slukker automatisk, hvis der ikke foretages nogen indstilling inden for 2 timer. Kun ventilatoren til afkøling af elektronikken kører fortsat i ca. 2 minutter og slukker derefter.

Overophedningssikring

Apparatet er udstyret med et **overophedningssystem**. Hvis den kritiske temperaturgrænse overskrides, slukker apparatet af sikkerhedsmæssige årsager.

OBS!

Opvarmning af en tom gryde eller pande aktiverer beskyttelse mod overophedning, et lydsignal lyder, og apparatet slukker.

Fejlmeddelelsen "E2" lyser på det digitale display.

Placer aldrig en tom gryde på kogefeltet.

Hvis overophedningssystemet er aktiveret, skal du fjerne gryden fra kogepladen og lade apparatet afkøle et par minutter.

Derefter kan du igen bruge apparatet.

6 Rengøring

6.1 Sikkerhedsanvisninger ved rengøring

- Apparatet skal afbrydes fra strømforsyningen inden rengøring.
- Lad apparatet afkøle helt.
- Sørg for, at der ikke kommer vand ind i apparatet. Sænk ikke apparatet under rengøring i vandet eller andre væsker. Brug ikke vandstråle under tryk for at rengøre apparatet.
- Brug ikke skarpe eller metalgenstande (kniv, gaffel osv.) til at rengøre apparatet. Skarpe genstande kan beskadige enheden og føre til elektrisk stød, når det kommer i kontakt med ledende komponenter.
- Brug ikke slibemidler, der indeholder opløsningsmidler eller kaustiske rengøringsmidler. Disse kan beskadige overfladen.

6.2 Rengøring

1. Apparatet skal rengøres regelmæssigt i slutningen af arbejdsdagen, om nødvendigt også oftere.
2. Rengør kogepladen, kontrolpanelet og huset med en blød, fugtig klud og et mildt, ikke-slibende rengøringsmiddel.
3. Tør derefter rensede overflader med en blød klud.
4. Ventilationshullerne på bagsiden og bunden af apparatet må ikke være tilstoppede med snavs eller støv. De bør rengøres med en børste eller støvsuger.

DK

7 Mulige driftsfejl

Nedenstående tabel beskriver mulige årsager og metoder til at fjerne drifts-
betjeningsfejl, der kan opstå under driften af apparatet. Hvis de opståede driftsfejl
ikke kan rettes, bedes du kontakte servicecentret.


Angiv artikelnummer, modelnavn og serienummer. Disse data findes på apparatets
typeskilt.

Fejlkode	Årsag	Løsning
E0	Der er ingen køkkengrej i kogefeltet, eller kogegrej er ikke egnet	Brug kun passende køkkengrej
E1	Apparatet bliver for varmt (f.eks. på grund af blokerede ventilationshuller)	Rens ventilationshullerne. Lad apparatet afkøle og genstart. Hvis fejlmeddelelsen stadig vises på det digitale display, skal du kontakte kundeservice.
	Defekte dele (fx transistoren).	Kontakt kundeservice
E2	Overophedningssystemet blev aktiveret, apparatet slukkes	Afbryd apparatet fra strømforsyningen. Fjern beholderen fra kogefeltet. Lad apparatet afkøle og genstart.
E3	Kortvarig spændingsmangel	Afbryd apparatet fra strømforsyningen. Efter et par minutter skal du igen tilslutte apparatet. Lad en elektriker kontrollere den elektriske forbindelse.

DK

8 Bortskaffelse

Elektrisk udstyr

	Elektrisk udstyr er markeret med dette symbol. Elektrisk udstyr skal bortskaffes og genanvendes på en forsvarlig og miljøvenlig måde. Brug ikke elektriske apparater i husholdningsaffald. Afbryd enheden fra strømforsyningen, og fjern forbindelseskablet fra apparatet.
--	--

Elektriske apparater skal tages til udpegede indsamlingssteder.