

Top Juicer



150145

Bartscher GmbH
Franz-Kleine-Str. 28
D-33154 Salzkotten
Германия

тел. +49 5258 971-0
факс: +49 5258 971-120
Горячая линия: +49 5258 971-197
www.bartscher.com



Версия: 2.0

Дата составления: 2020-12-14

Оригинальная инструкция по эксплуатации

1	Безопасность	2
1.1	Значение символики	2
1.2	Рекомендации по технике безопасности.....	3
1.3	Использование по назначению	5
1.4	Использование не по назначению	5
2	Общие сведения	6
2.1	Ответственность и гарантийные обязательства	6
2.2	Защита авторских прав.....	6
2.3	Декларация соответствия.....	6
3	Транспортировка, упаковка и хранение	7
3.1	Транспортная инспекция	7
3.2	Упаковка.....	7
3.3	Хранение	7
4	Технические данные.....	8
4.1	Технические характеристики.....	8
4.2	Список подузлов прибора.....	9
4.3	Функции прибора.....	10
5	Инсталляция и обслуживание	11
5.1	Инсталляция.....	11
5.2	Обслуживание	12
6	Очистка.....	18
6.1	Рекомендации на тему безопасности во время очистки.....	18
6.2	Очистка	18
7	Утилизация.....	20



Перед эксплуатацией прибора прочитайте инструкцию по эксплуатации и храните ее в доступном месте!

Эта инструкция по эксплуатации описывает установку прибора, обслуживание и уход за прибором, а также является важным информационным источником и справочником. Знание и выполнение всех содержащихся в ней рекомендаций на тему безопасности и обслуживания, является условием безопасной и правильной работы с прибором. Кроме того, применяются положения о предотвращении несчастных случаев, правилах в области безопасности и гигиены труда, а также действующие правовые нормы в области применения прибора.

Перед началом работы с прибором и, в частности, перед его запуском прочитайте данную инструкцию по эксплуатации во избежание телесных повреждений и вещественного ущерба. Неправильная эксплуатация может стать причиной повреждений.

Эта инструкция по эксплуатации является неотъемлемой частью продукта, должна храниться в непосредственной близости от прибора и быть доступной в любое время. Вместе с передачей прибора должна быть также передана данная инструкция по эксплуатации.

RU

1 Безопасность

Прибор изготовлен согласно действующим в данный момент правилам техники. Несмотря на это прибор может представлять опасность, если им пользоваться не в соответствии с инструкцией или не по прямому назначению. Все лица, пользующиеся прибором, должны учитывать содержащуюся в данной инструкции информацию, и соблюдать указания по безопасности.

1.1 Значение символики

Важные указания по безопасности, а также предупредительная информация обозначены в данной инструкции соответствующими символами / знаками. Соблюдайте эти указания с целью предотвращения несчастных случаев, телесных травм и вещественного ущерба.



ОПАСНОСТЬ!

Символ **ОПАСНОСТЬ** предупреждает об угрозах, которые в случае несоблюдения осторожности, могут стать причиной тяжелых телесных повреждений или смертельного исхода.

**ОСТОРОЖНО!**

Символ **ОСТОРОЖНО** предупреждает об угрозах, которые, в случае несоблюдения осторожности, могут стать причиной средней тяжести травм, тяжелых телесных повреждений или смертельного исхода.

**ПРЕДУПРЕЖДЕНИЕ!**

Символ **ПРЕДУПРЕЖДЕНИЕ** предупреждает об угрозах, которые в случае пренебрежения этим предупреждением, могут стать причиной легких или средней тяжести травм.

ВНИМАНИЕ!

Символ **ВНИМАНИЕ** указывает на возможный материальный ущерб, который может возникнуть при несоблюдении инструкций по технике безопасности.

ПРИМЕЧАНИЕ!

Символ **ПРИМЕЧАНИЕ** означает возможность получения пользователем дополнительной информации или рекомендаций касательно эксплуатации прибора.

RU

1.2 Рекомендации по технике безопасности

Электрический ток

- Слишком высокое напряжение в сети или неправильная установка прибора могут стать причиной поражения электрическим током.
- Перед установкой сравнить параметры местной электросети с техническими параметрами прибора (смотрите заводскую табличку). Прибор подключать только в случае соответствия.
- Во избежание коротких замыканий содержите прибор в сухом состоянии.
- Если во время работы возникают неисправности, немедленно отключите прибор от источника электропитания.
- Не прикасаться к вилке прибора мокрыми руками.
- Никогда не прикасайтесь к прибору, который упал в воду. Немедленно отсоедините прибор от источника электропитания.

- Любого вида ремонтные работы, а также открытие корпуса могут быть выполнены только специалистами и соответствующими мастерскими.
- Не переносить прибор, держа его за присоединительный провод.
- Не допускать контакта присоединительного провода с источниками тепла и острыми краями.
- Провод не подвергать изгибам, запутыванию, не завязывать его.
- Провод должен всегда находиться в разложенном состоянии.
- Никогда не устанавливать прибор или другие предметы на проводе.
- С целью отсоединения прибора от источника электропитания всегда следует пользоваться вилкой.
- Провод питания регулярно проверять на предмет повреждений. Не использовать прибор с поврежденным проводом питания. Если провод поврежден, во избежание опасности, его замену следует поручить персоналу сервисного обслуживания или электрику.

Обслуживающий персонал

- Прибор не предназначен для использования лицами (в том числе детьми) с ограниченными физическими, сенсорными или умственными способностями, а также лицами с недостаточным опытом и/или ограниченными знаниями.
- Дети должны находиться под наблюдением взрослых, чтобы иметь уверенность, что они не играют прибором или не включают его.

Эксплуатация только под наблюдением

- Прибор может работать только под присмотром.
- Следует всегда находиться в непосредственной близости от прибора.

Неправильное использование

- Использование не по назначению или запрещенная эксплуатация могут стать причиной повреждения прибора.
- Прибором можно пользоваться только при условии, что его техническое состояние не вызывает сомнений и гарантирует безопасную работу.
- Прибором можно пользоваться только в случае, когда все присоединения были выполнены в соответствии с предписаниями.
- Прибор можно использовать только при условии что он чист.
- Применять только оригинальные запчасти. Никогда не следует самостоятельно ремонтировать прибор.
- Нельзя вводить какие-либо изменения или модифицировать прибор.

1.3 Использование по назначению

Любое применение прибора с целью, отличающейся от его нормального назначения, описанного ниже, запрещено. Такое применение считается формой эксплуатации не по назначению.

Данные примеры эксплуатации считаются соответствующими назначению:

- Приготовление фруктовых и овощных соков.

Прибор предназначен исключительно для эксплуатации в бытовых условиях.

1.4 Использование не по назначению

Использование не по назначению может привести к телесным повреждениям и вещественному ущербу в результате опасного электрического напряжения, пламени и высоких температур. С помощью прибора можно выполнять только работы, которые описаны в данной инструкции по эксплуатации.

Следующие примеры эксплуатации считаются использованием, не соответствующим назначению:

- Обработка неподходящих пищевых продуктов.

2 Общие сведения

2.1 Ответственность и гарантийные обязательства

Все сведения и рекомендации, содержащиеся в этой инструкции по эксплуатации были составлены с учетом действующих предписаний, актуального уровня инженерно-технических исследований, а также нашего многолетнего опыта и знаний. Действительный объем поставок может отклоняться при спецзаказах, предъявлении дополнительных заказных условий поставок или по причине новейших технических изменений, отличающихся от описанных здесь объяснений и многочисленных чертежных изображений.

Производитель не несет никакой ответственности за повреждения и вред, возникшие вследствие:

- несоблюдения рекомендаций,
- использования не по назначению,
- введения пользователем технических изменений,
- применения несоответствующих запчастей.

Мы оставляем за собой право на технические изменения изделия в рамках улучшения эксплуатационных характеристик и дальнейшего исследования.

RU

2.2 Защита авторских прав

Инструкция по эксплуатации и содержащиеся в ней тексты, чертежи и прочие изображения защищены авторскими правами. Размножения любого вида и в любой форме – даже частично – а также использование и/или передача содержания третьим лицам запрещены без письменного согласия изготовителя. Нарушение ведет за собой последствие возмещения убытков. Мы оставляем за собой право на предъявление дальнейших претензий.

2.3 Декларация соответствия

Прибор соответствует действительным нормам и директивам ЕС. Это подтверждается нами в Заявлении о соответствии ЕС. При необходимости мы с удовольствием отправим Вам соответствующее Заявление о соответствии.

3 Транспортировка, упаковка и хранение

3.1 Транспортная инспекция

После получения доставки незамедлительно проверить прибор на предмет комплектности и возможных повреждений, возникших во время транспорта. При внешне опознаваемом транспортном повреждении прибор не принимать или принять с оговоркой. Размер ущерба указать в транспортных документах / накладной перевозчика. Заявить о рекламации. О скрытом ущербе заявить сразу после обнаружения, так как заявку на возмещение ущерба можно подать лишь в пределах действующих сроков для рекламации.

В случае недостачи частей или аксессуаров свяжитесь с нашим Отделом по обслуживанию клиентов.

3.2 Упаковка

Не выбрасывайте упаковочный картон вашего прибора. Он может вам понадобиться для хранения, при переезде или если в случае возможных повреждений вы будете высылать прибор в сервисную службу.

Упаковка и отдельные элементы выполнены из материалов, подлежащих вторичной переработке, такие как пленка и полиэтиленовые мешки, картонные упаковки.

В случае утилизации соблюдайте предписания, действующие в вашей стране. Сдавайте вторично перерабатываемый упаковочный материал в пункт сбора материалов вторичной переработки.

3.3 Хранение

До установки прибора его следует держать в нераспакованном виде, а во время хранения соблюдать нанесенные на внешней стороне маркировки по установке и хранению. Упаковки хранить исключительно при следующих условиях:

- в закрытых помещениях
- в сухом и свободном от пыли месте
- вдали от агрессивных веществ
- в месте, защищенном от воздействия солнечных лучей
- в месте, защищенном от механических сотрясений.

При длительном хранении (более 3 месяцев) регулярно контролируйте общее состояние всех частей и упаковки. В случае необходимости замените упаковку на новую.

4 Технические данные

4.1 Технические характеристики

Название:	Соковыжималка Top Juicer
Номер артикула:	150145
Материал:	нержавеющая сталь, пластмасса
Регулирование скорости:	2
Частота вращения (об./мин.) макс.:	18000
Объем емкости для мякоти в л:	2
Диаметр загрузочного желоба в мм:	75
Мощность подключения:	0,7 кВт / 230 В / 50-60 Гц
Размеры (шир. x гл. x выс.) в мм:	210 x 310 x 400
Вес в кг:	4,4

RU

Мы оставляем за собой право на внесение технических изменений!

Версия / характеристики

- Предназначен для: мягких и твердых фруктов и овощей.
- Включатель/выключатель
- Управление: поворотный регулятор
- Загрузочный желоб XXL для цельных фруктов (например, яблок) или овощей
- Мощный бесшумный двигатель
- Мелкое сито из нержавеющей стали
- Компоненты отдельно можно мыть в посудомоечной машине (за исключением базового блока)
- В комплекте:
 - 1 пластиковая емкость с защитой от брызг
 - щетка для чистки

4.2 Список подузлов прибора



RU

Рис. 1

- | | |
|----------------------------------|---|
| 1. Базовый блок / блок двигателя | 2. Зажимное крепление с предохранительным элементом |
| 3. Толкатель | 4. Загрузочный желоб |
| 5. Крышка | 6. Защита от брызг |
| 7. Пластиковая емкость | 8. Корзина сита |
| 9. Щетка для чистки | 10. Сливная трубка для сока |
| 11. Основание сита | 12. Переключатель уровней скорости (0-1-2) |
| 13. Емкость для мякоти | |

Описание устройства

Соковыжималка Top Juicer - это устройство, которое позволяет быстро производить богатые витаминами соки из фруктов и овощей.

Чрезвычайно большой, встроенный в крышку **загрузочный желоб диаметром 75 мм** сокращает объем работы: вы можете выжимать сок из цельных фруктов (например, яблок) или овощей, не нарезая их предварительно.

Мощный **700 Вт двигатель с двумя уровнями скорости** обеспечивает оптимальные результаты. Низкий уровень скорости „1“ оптимален для мягких фруктов и овощей, особенно для овощей с высоким содержанием воды, таких как апельсины или арбузы. Высокий уровень скорости „2“ идеально подходит для твердых и волокнистых фруктов и овощей, таких как яблоки, имбирь, сельдерей и морковь.

2-литровая емкость для мякоти позволяет получать большой объем сока, не делая перерывов. Когда емкость для мякоти заполнена, ее можно просто снять и опорожнить, не разбирая при этом все устройство.

Крышка крепится с помощью **зажимного крепления**, которое **снабжено предохранительным элементом**. Этот элемент немедленно останавливает устройство при отпуске зажимного крепления.

RU

4.3 Функции прибора

Устройство предназначено для эффективного производства соков. Мощный двигатель - в сочетании с большим загрузочным желобом и емкостью для мякоти - позволяет без проблем выжимать сок из цельных фруктов или овощей.

5 Инсталляция и обслуживание

5.1 Инсталляция

Распаковка / установка

- Распаковать прибор и удалить все внешние и внутренние упаковочные элементы, а также предохранительные средства на время транспорта.



ПРЕДУПРЕЖДЕНИЕ!

Опасность удушья!

Сделать невозможным доступ детям к упаковочным материалам, таким как полиэтиленовые пакеты и пенополистироловые элементы.

- Если на приборе находится защитная пленка, ее следует снять. Защитную пленку снимать медленно, чтобы на поверхности не оставались остатки клея. Остатки клея удалить салфеткой, смоченной в соответствующем растворителе.
- Следует обращать внимание, чтобы не повредить номинальную табличку и предупреждения на приборе.
- **Никогда** не следует устанавливать прибор во влажных и мокрых зонах.
- Прибор установить так, чтобы был обеспечен беспрепятственный доступ к присоединению с целью немедленного отключения.
- Прибор размещать на поверхности со следующими характеристиками:
 - ровная, с достаточной грузоподъемностью, устойчивая к воздействию воды, сухая и устойчивая к высоким температурам
 - достаточно большая, чтобы без проблем работать с прибором
 - легко доступная
 - с хорошей вентиляцией.
- Следует соблюдать достаточное расстояние от края стола. Прибор может опрокинуться и упасть.
- Сохранять как минимум 20 см расстояния от легковоспламеняющихся стен и предметов.

Подсоединение к источнику тока

- Проверить, соответствуют ли технические данные прибора (см. номинальный щиток) данным имеющейся электрической сети.
- Подключить прибор к одинарной, соответствующим образом предохраненной сетевой розетке с соответствующим штырем заземления. Не подключать прибор к многофункциональной розетке.
- Присоединительный провод следует проложить таким образом, чтобы никто не мог на него наступить или споткнуться.

5.2 Обслуживание

Подготовка фруктов и овощей

- При подготовке фруктов и овощей необходимо учитывать следующие рекомендации и данные из приведенной ниже таблицы.
- Перед выжиманием сока фрукты и овощи следует тщательно вымыть, чтобы удалить все следы загрязнений и средств защиты растений.
- Использовать только свежие фрукты или свежие овощи для достижения лучших результатов и лучшего вкуса.
- Для обработки в соковыжималке особенно подходят яблоки, ананасы, апельсины, виноград, дыни, морковь, сельдерей, красная свекла и помидоры.
- Некоторые продукты из-за их жесткой консистенции не подходят для обработки в соковыжималке (например, кокосовые орехи).
- Нет необходимости чистить овощи с тонкой кожурой. Их можно слегка протереть губкой для удаления загрязнений или воскового покрытия.
- Фрукты и овощи с твердой кожурой, такие как дыни, ананасы и цитрусовые, необходимо очистить.
- Удалить толстую кожуру, например, с лимонов, апельсинов или ананасов.
- Удалить семена и косточки из косточковых плодов, таких как манго, папайя и другие, чтобы избежать повреждения ножа корзины.
- Некоторые косточки цитрусовых могут быть горькими. Косточки таких плодов удалить перед выжиманием сока.
- Слишком большие овощи и фрукты следует нарезать на более мелкие кусочки. Конические овощи или фрукты, такие как морковь, сначала следует вводить тонким концом.

Фрукты/овощи	Подготовка
Морковь	Очистить и оставить целиком, вводить по 2-3 одновременно
Яблоки	Вымыть и оставить целиком (удалить плодоножку и этикетку)
Красная свекла	Вымыть, нарезать подходящими кусочками
Клубника	Удалить плодоножки
Виноград	Удалить плодоножки
Бананы	Удалить кожуру
Манго	Удалить кожуру, удалить косточки
Ананас	Удалить кожуру и нарезать кусочками
Цитрусовые (апельсины, лимоны, мандарины, грейпфрут)	Очистить все цитрусовые от кожуры. Апельсины и лимоны можно оставить целыми
Дыни	Удалить кожуру и нарезать кусочками
Корень сельдерея	Нарезать кусочками 6-7 см
Огурцы	Удалить кожуру, нарезать на прибл. 15 см кусочки
Помидоры	-
Фенхель	Нарезать кусочками 6-7 см
Вишни	Удалить косточки
Абрикосы	Удалить косточки
Персики	Удалить косточки
Сливы/венгерские сливы	Удалить косточки

Рекомендации и советы

- При выжимании сока из различных фруктов и овощей могут оказаться полезными разные комбинации/сочетания, напр. при выжимании сока из яблок и апельсинов, лучше всего начинать с мягких фруктов (апельсинов), а затем отжимать сок из твердых фруктов (яблок). Таким образом, вы получите максимальную продуктивность сока.
- При выжимании сока из свежих трав, таких как мята или петрушка, их следует обрабатывать в так называемых промежутках между отжимом фруктового и овощного сока для достижения максимально возможной продуктивности. При небольшом количестве трав их следует отжимать вместе с кусочками фруктов или овощей.
- Во время отжима крахмалосодержащих фруктов (бананы, папайя, инжир, авокадо, манго и т. д.) могут появиться затруднения (образующийся мусс может привести к засорению корзины сита). Этот вид фруктов лучше всего обрабатывать в блендере или миксере. Однако, если для данного сока необходим банановый аромат, банан следует выжимать в качестве первого или второго фрукта. При смешивании с другими фруктовыми соками, банановый нектар может вытекать немного лучше. Однако при этом может образоваться пена.
- При выжимании сока из мелких фруктов, таких как виноград или клубника, их следует помещать в прибор порциями размером с горсть, а не бросать отдельные штуки. Таким образом, достигаются лучшие результаты.
- Следует помнить, что красная свекла будет окрашивать все другие фрукты и овощи. При приготовлении большого количества различных соков сок красной свеклы следует выжимать последним, чтобы не исказить цвет всех остальных соков.
- Яблочный сок на свежем воздухе быстро темнеет, поэтому рекомендуем добавить немного лимонного сока.
- Сок лучше всего подавать сразу после приготовления, потому что на воздухе соки со временем теряют свой вкус и пищевую ценность.
- Никогда не следует помещать кубики льда или замороженные фрукты в шахту заполнения.

Перед первым использованием

1. Перед первым использованием тщательно очистить все съемные компоненты устройства в соответствии с инструкциями, приведенными в главе 6 "Очистка".
2. Очищенные компоненты следует ополоснуть чистой водой, после чего протереть безворсовой тряпочкой либо оставить высохнуть на открытом воздухе.
3. Блок двигателя с основанием и сетевой кабель следует протереть мягкой, влажной тряпочкой.

Сборка

ОСТОРОЖНО!

Следует помнить, чтобы устройство было отсоединено от розетки, когда оно не используется или когда его части сняты или во время сборки.

При сборке необходимо учитывать рисунок 2.

1. Поместить базовый блок / блок двигателя (1) на сухую и ровную поверхность.
2. Плотно прижать базовый блок / блок двигателя (1) к поверхности, чтобы присоски ножек были надежно закреплены.
3. Емкость для мякоти установить на соответствующую опору в базовом блоке / блоке двигателя.

Для более легкой очистки в емкость для мякоти можно положить полиэтиленовый пакет.

4. Основание для сита (11) установить на базовый блок / блок двигателя (1) таким образом, чтобы выход мякоти находился над емкостью для мякоти.
5. Корзину сита (8) аккуратно поместить в основание сита (11) и прижать ее вниз, пока она не защелкнется.

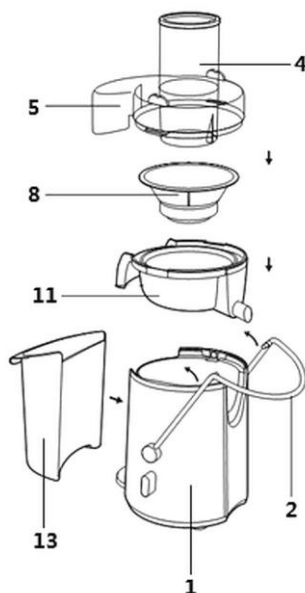


Рис. 2

ПРЕДУПРЕЖДЕНИЕ! Опасность получения травм!

Лезвия в корзине сита очень острые.

Будьте особенно осторожны при установке корзины сита.

6. Затем установить крышку (5), следя за тем, чтобы загрузочный желоб (4) оказался над корзиной сита (8).
7. Затем надеть зажимное крепление (2) на крышку (5). Защелкнуть его в углублениях с обеих сторон крышки (5).

ПРЕДУПРЕЖДЕНИЕ!

Устройство работает только в том случае, если все компоненты собраны правильно, а зажимное крепление с предохранительным элементом защелкнулось на крышке.

Выжимание сока из фруктов и овощей



ПРЕДУПРЕЖДЕНИЕ!

Опасность получения травм от движущихся частей

Никогда не кладите руки в загрузочный желоб. Всегда прижимайте пищевые продукты к корзине сита с помощью прилагаемого толкателя.

При работе волосы, руки, одежда и кухонные приборы должны находиться вдали от движущихся частей.

Никогда не снимайте крышку, пока двигатель и корзина сита не остановятся полностью.

ПРЕДУПРЕЖДЕНИЕ!

Никогда не запускать устройство, когда аксессуары установлены должным образом, но пищевые продукты не были введены.

RU



Рис. 3

1. Поместить пластиковую емкость (7) с защитой от брызг (6) под сливную трубку для сока (10) (рис.1).
2. Подключить прибор к одиночной, заземленной розетке.
3. Переключить переключатель уровней скорости (12) на „1” или „2”.

Уровень „1” используется для выжимания сока из мягких фруктов и овощей, в то время как уровень „2” из твердых фруктов и овощей.

4. Заполнить загрузочный желоб (4) подготовленными фруктами или овощами.
5. Вставьте толкатель (3) в загрузочный желоб (4), обратив внимание на углубление в толкателе и кулачок внутри загрузочного желоба.
6. Перемещайте толкатель вниз медленно, с небольшим давлением, чтобы получить максимальное количество сока.

При слишком сильном нажатии количество получаемого сока сократиться, и может произойти повреждение устройства.

Выжимаемый фруктовый или овощной сок вытекает из сливной трубки в основе сита и накапливается в пластиковой емкости для сока. Мякоть отделяется и собирается в емкости для мякоти.

Фрукты или овощи можно добавлять только до тех пор, пока не будут заполнены пластиковая емкость для сока или емкость для мякоти.

7. Следует помнить, чтобы при выжимании сока пластиковая емкость с защитой от брызг стояла под сливной трубкой для сока в основании сита.
8. Во время выжимания сока следует следить за тем, насколько заполнена емкость для мякоти.
9. Выключить устройство, как только емкость для мякоти будет заполнена.
10. Опорожнить емкость для мякоти

ПРЕДУПРЕЖДЕНИЕ!

Переполненная емкость для мякоти может привести к тому, что устройство перестанет работать должным образом. Избыток мякоти, если он попадет в корпус двигателя, может привести к повреждению.

Следует всегда наблюдать за емкостью для мякоти и регулярно ее опорожнять!

ПРЕДУПРЕЖДЕНИЕ!

Устройство, как правило, никогда не должно работать без перерыва более 3 минут. После 3 минут непрерывной работы оставьте прибор на прибл. 20 мин. для охлаждения перед следующим запуском.

11. Если в течение указанного времени 3 минут процесс выжимания сока не был завершен, следует выключить устройство (повернуть переключатель уровня скорости на „0“). Дайте устройству остыть, прежде чем продолжить процесс выжимания.
12. По окончании процесса выжимания также выключить устройство и отсоединить его от розетки (вынуть вилку!).

6 Очистка

6.1 Рекомендации на тему безопасности во время очистки

- Перед очисткой прибор следует отсоединить от источника электропитания.
- Оставить прибор, чтобы он полностью остыл.
- Следить за тем, чтобы в прибор не попадала вода. Во время очистки никогда не погружать прибор или вилку в воду или другие жидкости. Для очистки прибора не следует использовать струю воды под давлением.
- Не использовать для очистки прибора острые или металлические предметы (нож, вилка). Острые предметы могут повредить прибор, а при контакте с токоведущими элементами стать причиной поражения током.
- Не использовать агрессивные средства, содержащие растворители или какие-либо едкие чистящие средства. Они могут повредить поверхность.

6.2 Очистка

1. Устройство следует очищать после каждого использования.
2. Сразу после использования необходимо разобрать для очистки съемные компоненты, соблюдая при этом следующий порядок:
 - снять с устройства емкость для мякоти и удалить мякоть
 - освободить зажимное крепление от крышки
 - снять крышку.
 - снять основание сита с корзиной сита, подняв их с базового блока / блока двигателя
 - осторожно вытащить корзину сита из основания для сита.
3. Основание сита, крышку, емкость для мякоти, толкатель и пластиковую емкость с защитой от брызг тщательно очистить под теплой проточной водой.

ПРЕДУПРЕЖДЕНИЕ! Опасность получения травм!

Ножи корзины сита очень острые.

Для очистки корзины сита следует использовать прилагаемую щетку для чистки.

4. Держать корзину сита под проточной водой и сначала почистить внешнюю сторону корзины сита с помощью прилагаемой щетки.
5. Затем почистите внутреннюю часть корзины сита щеткой, против часовой стрелки, чтобы удалить остатки.

Очистка

Чтобы убедиться, что все остатки, которые блокировали отверстия корзины сита, действительно были удалены, следует поднести корзину сита к свету.

6. Все помытые части следует тщательно прополоскать чистой водой.
7. Оставить компоненты для осушения на воздухе или высушить их безворсовой тряпкой.

РЕКОМЕНДАЦИЯ: все съемные компоненты устройства можно также мыть в посудомоечной машине.

ПРЕДУПРЕЖДЕНИЕ!

Запрещается мыть базовый блок / блок двигателя под проточной водой, ставить в воду или мыть в посудомоечной машине.

8. Базовый блок / блок двигателя и сетевой кабель следует очищать только мягкой, влажной тряпкой.
9. Затем базовый блок / блок двигателя и сетевой кабель следует осушить мягкой тряпкой.
10. После осушки, перед повторным использованием устройства или откладыванием его на хранение, снятые части следует установить обратно.

7 Утилизация

Электрические приборы



Электрические приборы имеют этот символ. Электрические приборы следует утилизировать надлежащим и экологически безопасным способом, подвергать вторичной переработке. Нельзя выбрасывать электрические приборы вместе с домашними отходами. Отсоединить прибор от источника электропитания и удалить из прибора присоединительный провод.

Электрические приборы следует передавать в специально организованные пункты приема.