

**CS1**



**150146**

Bartscher GmbH  
Franz-Kleine-Str. 28  
D-33154 Salzkotten  
Njemačka

tel. +49 5258 971-0  
fax.: +49 5258 971-120  
**Servisna infolinija:** +49 5258 971-197  
[www.bartscher.com](http://www.bartscher.com)



Verzija: 3.0

Datum izdavanja: 2022-05-30

## Originalne upute za uporabu

1	Sigurnost .....	2
1.1	Objašnjenje sigurnosnih upozorenja .....	2
1.2	Sigurnosne napomene .....	3
1.3	Korištenje u skladu s namjenom .....	5
1.4	Nenamjenska uporaba .....	5
2	Opće informacije .....	6
2.1	Odgovornost i jamstvo .....	6
2.2	Zaštita autorskih prava .....	6
2.3	Izjava o sukladnosti .....	6
3	Transport, pakiranje i čuvanje .....	7
3.1	Kontrola isporuke .....	7
3.2	Pakiranje .....	7
3.3	Čuvanje .....	7
4	Tehnički podaci .....	8
4.1	Tehnički podaci .....	8
4.2	Popis sklopova uređaja .....	9
4.3	Funkcije uređaja .....	9
5	Instalacija i rukovanje .....	10
5.1	Instalacija .....	10
5.2	Rukovanje .....	11
6	Čišćenje .....	14
6.1	Napomene vezane za sigurnost tijekom čišćenja .....	14
6.2	Čišćenje .....	15
7	Zbrinjavanje .....	16



**Prije početka korištenja uređaja pažljivo pročitajte upute za uporabu, pa ih čuvajte na lako dostupnom mjestu!**

Ove upute za uporabu sadrže opis instalacije uređaja, rukovanja uređajem i održavanja te važan su izvor informacija i korisnički priručnik. Poznavanje svih napomena koje se odnose na sigurnost i korištenje uređaja uvjet je za siguran i pravilan rad s uređajem. Osim toga treba primjenjivati propise o sprečavanju nezgoda, propise o zaštiti na radu te pravne regulative koje su na snazi na području primjene uređaja.

Prije početka rada s uređajem, a pogotovo prije pokretanja uređaja, pročitajte ove upute za uporabu, kako biste izbjegli tjelesne ozljede i materijalnu štetu. Nepravilnom uporabom možete oštetiti uređaj.

Ove upute za uporabu su integralni dio proizvoda i treba ih čuvati blizu uređaja da u svakom trenutku budu dostupne korisniku. Ako uređaj dajete na korištenje drugoj osobi, obavezno priložite i ove upute za uporabu.

## 1 Sigurnost

Uređaj je konstruiran u skladu važećim tehničkim načelima. Međutim, uređaj može postati izvor opasnosti zbog nestručne ili nenamjenske uporabe. Sve osobe koje koriste uređaj moraju poštivati informacije sadržane u ovim uputama i pridržavati se sigurnosnih napomena.

### 1.1 Objašnjenje sigurnosnih upozorenja

Bitne sigurnosne napomene i informacije vezane za sigurnost korisnika su u dotičnim uputama označene odgovarajućim sigurnosnim upozorenjima. Treba se bezuvjetno pridržavati tih uputa kako bi se izbjegle nezgode, tjelesne povrede i materijalna šteta.



#### **OPASNOST!**

Sigurnosno upozorenje **OPASNOST** upozorava na rizik od nastanka teških tjelesnih povreda ili smrti kod korisnika koji ne izbjegava opisanu opasnost.



#### **UPOZORENJE!**

Signalna riječ **UPOZORENJE** označava moguću opasnost koja može uzrokovati srednje ili teške tjelesne ozljede ili smrt ako se ne izbjegne.

**OPREZ!**

Sigurnosno upozorenje **OPREZ** upozorava na rizik od nastanka lakših ili umjerenih povreda kod korisnika koji ne izbjegava opisanu opasnost.

**PAŽNJA!**

Signalna riječ **PAŽNJA** upozorava na moguću opasnost nastanka materijalne štete do koje može doći ako korisnik ne poštuje sigurnosne napomene.

**NAPOMENA!**

Simbol **NAPOMENA** pruža korisniku druge informacije i napomene vezane za korištenje uređaja.

## 1.2 Sigurnosne napomene

### Električna struja

- Preveliki mrežni napon ili nepravilna instalacija mogu uzrokovati strujni udar.
- Uređaj možete priključiti samo u slučaju kad podaci s tipske pločice uređaja u potpunosti odgovaraju mrežnom naponu.
- Kako biste izbjegli kratki spoj, uređaj održavajte suhim.
- Ako tijekom rada dođe do smetnji odmah isključite uređaj iz električnog napajanja.
- Utikač ne dirajte mokrim rukama.
- Nikada ne dirajte uređaj koji je pao u vodu. Odmah isključite uređaj iz električnog napajanja.
- Sve popravke i otvaranje kućišta mogu izvoditi isključivo specijalizirani radnici i odgovarajuće servisne radionice.
- Uređaj ne premješajte na način da ga nosite za priključni kabel.
- Spriječite kontakt priključnog kabela s izvorima topline i s oštrim rubovima.
- Priključni kabel nemojte savijati, stiskati niti vezati.
- Kabel uređaja uvijek razmotajte do kraja.
- Uređaj i druge predmete nikada ne stavljajte na priključni kabel.
- Prilikom isključivanja uređaja iz električnog napajanja, uvijek pridržite utikač.

- Redovito kontrolirajte stanje mrežnog kabela kako biste se uvjerali da nije oštećen. Ne koristite uređaj s oštećenim mrežnim kabelom. Ako je mrežni kabel oštećen, obratite se servisnoj radionici ili kvalificiranom električaru za njegovu zamjenu pa ćete spriječiti moguće opasnosti.

### Rukovatelji

- Ovaj uređaj ne smiju koristiti osobe (uključujući i djecu) sa smanjenim fizičkim, osjetilnim ili mentalnim sposobnostima te osobe koje nemaju dovoljno iskustva ili znanja.
- Djecu treba nadgledati kako biste bili sigurni da se ne igraju s uređajem niti ga ne pokreću.

### Eksploatacija samo pod nadzorom

- Uređaj upotrebljavajte samo ako je pod nadzorom.
- Uvijek budite blizu uključenog uređaja.

### Sigurnost tijekom korištenja cjedila za agrume

- Prilikom stavljanja ili skidanja dijelova ili kad uređaj duže vrijeme ne koristite, uvijek ga isključite pomoću uključno/isključne sklopke (postavite u položaj „O”) i isključite iz napajanja (izvucite mrežni utikač!)
- Ruke, kosu, odjeću i kuhinjski pribor držite dalje od pokretnih elemenata uređaja kako biste izbjegli ozljede uzrokovane pokretnim elementima i oštećivanje uređaja.
- Nikada ne upotrebljavajte uređaj ako se na pogonskoj jedinici nalaze tekućine, ako su iste doprle u unutrašnjost pogonske jedinice ili iscurile ispod uređaja. Kako biste izbjegli opasnost od strujnog udara, izbijanja požara ili oštećivanja uređaja, isključite ga pomoću uključno/isključne sklopke (postavite u položaj „O”) i isključite iz napajanja (izvucite utikač!). Uređaj očistite u skladu s napomenama iz poglavlja „Čišćenje” i osušite površinu na kojoj stoji uređaj.
- Uključen uređaj nemojte premještati niti naginjati.

### Nepravilna uporaba

- Nenamjenska ili nestručna uporaba može dovesti do oštećivanja uređaja.
- Uređaj smijete koristiti samo onda ako njegovo tehničko stanje nije upitno i omogućava siguran rad s uređajem.
- Uređaj može biti korišten samo ako su svi njegovi priključci napravljeni u skladu s propisima.

## Sigurnost

---

- Uređaj se može koristiti samo ako je čisti.
- Upotrebljavajte isključivo originalne zamjenske dijelove. Nikada nemojte samostalno popravljati uređaj.
- Zabranjeno je izvoditi izmjene ili modifikacije uređaja.

### 1.3 Korištenje u skladu s namjenom

Svaka uporaba uređaja u druge svrhe ili primjena koja se razlikuje od namjenske, dolje opisane primjene, zabranjena je i smatra se nenamjenskom uporabom.

Sljedeća uporaba je u skladu s namjenom:

- pravljenje soka od agruma.

### 1.4 Nenamjenska uporaba

Nenamjenska uporaba može dovesti do tjelesnih povreda korisnika ili materijalnih šteta uzrokovanih opasnim strujnim naponom, vatrom ili visokom temperaturom. Uređaj koristite samo na način koji je opisan u ovim uputama za uporabu.

Sljedeća uporaba nije u skladu s namjenom uređaja:

- Obrada neodgovarajućih prehrambenih proizvoda.

## 2 Opće informacije

### 2.1 Odgovornost i jamstvo

Sve informacije i napomene, sadržane u ovim uputama za uporabu, pripremljene su u skladu s važećim propisima, s aktualnim konstrukcijskim i inženjerskim rješenjima te s našim stručnim znanjem i dugogodišnjem iskustvom. Ako se radi o posebnom modelu ili su naručene dodatne opcije uređaja, a također u slučaju primjene najnovijih tehničkih rješenja, isporučeni uređaj se donekle može razlikovati od informacija i slika iz ovih uputa za uporabu.

Proizvođač ne snosi nikakvu odgovornost za štete i smetnje u radu uređaja nastale zbog:

- nepridržavanja napomena,
- nenamjenske uporabe,
- uvođenja tehničkih promjena od strane korisnika,
- uporabe nedozvoljenih zamjenskih dijelova.

Pridržavamo pravo na uvođenje tehničkih izmjena u proizvodnju, s ciljem optimalizacije korisničkih svojstava uređaja i poboljšavanja njegovog rada.

HR

### 2.2 Zaštita autorskih prava

Ove upute za uporabu i sve tekstove, crteže, slike i druge elemente sadržane u uputama podliježu zaštiti autorskih prava. Bez pismenog odobrenja proizvođača zabranjeno je kopiranje sadržaja ovih uputa u bilo kojem obliku i na bilo koji način (uključujući i fragmente uputa) te korištenje i / ili prosljeđivanje tog sadržaja trećim osobama. Kršenje gore spomenutog će imati za posljedicu obavezu isplatu odštete. Pridržavamo pravo na daljnja potraživanja.

### 2.3 Izjava o sukladnosti

Uređaj zadovoljava važeće norme i zahtjeve Europske unije. Gore spomenuto potvrđujemo u Izjavi o sukladnosti EZ. Ako to bude potrebno, rado Vam pošaljemo odgovarajuću Izjavu o sukladnosti.



## 3 Transport, pakiranje i čuvanje

### 3.1 Kontrola isporuke

Nakon isporuke uređaja provjerite jesu li priloženi svi njegovi elementi i nije li došlo do oštećivanja uređaja tijekom transporta. Ako pronađete tragove oštećenja nastalih za vrijeme transporta, nemojte prihvatiti uređaj ili ga prihvatite uvjetno. Na transportnim dokumentima/ izvještaju o prijevozu robe transportne firme navedite opseg oštećenja i podnesite zahtjev za reklamaciju. Skrivena oštećenja prijavite čim ih pronađete jer se reklamacija može prijaviti samo u određenom roku za podnošenje zahtjeva za reklamaciju.

Ako ustanovite da nedostaje neki dio ili pribor, kontaktirajte našu Službu za korisnike.

### 3.2 Pakiranje

Nemojte bacati kartonsku ambalažu. Može biti potrebna za čuvanje uređaja, prilikom transporta ili za vrijeme otpreme uređaja u servisnu radionicu ako bi došlo do smetnji u radu uređaja.

Ambalaža i pojedinačni pakirni elementi su napravljeni od materijala koji podliježu reciklaži. Radi se o plastičnim folijama i vrećama te kartonskoj ambalaži.

Prilikom zbrinjavanja pakiranja poštujujte propise koji su na snazi u državi korisnika. Reciklirajte pakirni materijal koji se može ponovo upotrijebiti.

HR

### 3.3 Čuvanje

Ambalažu ostavite zatvorenu sve do trenutka instalacije uređaja, a za vrijeme čuvanja uvažavajte oznake navedene s vanjske strane, a koje se odnose na način postavljanja i skladištenja. Pakiranje čuvajte samo u sljedećim uvjetima:

- u zatvorenim prostorijama
- u suhim uvjetima bez prašine
- podalje od agresivnih sredstava
- na mjestu zaštićenom od sunčanog svjetla
- na mjestu zaštićenom od mehaničkih udaraca.

U slučaju duljeg čuvanja (preko tri mjeseca), redovito prekontrolirati stanje svih dijelova te ambalaže. Po potrebi pakiranje zamijenite s novim.

## 4 Tehnički podaci

### 4.1 Tehnički podaci

<b>Naziv:</b>	<b>Cjedilo agruma CS1</b>
Broj art.:	<b>150146</b>
Materijal:	izliveno od aluminija, nehrđajući čelik
Materijal stošca za cijedenje:	nehrđajući čelik
Materijal posude za sok:	nehrđajući čelik
Broj okretaja (okr. / min.) maks.:	980
Priključna snaga:	0,23 kW   230 V   50/60 Hz
Dimenzije (Š. x D. x V.) u mm:	220 x 330 x 375
Težina u kg:	8,6

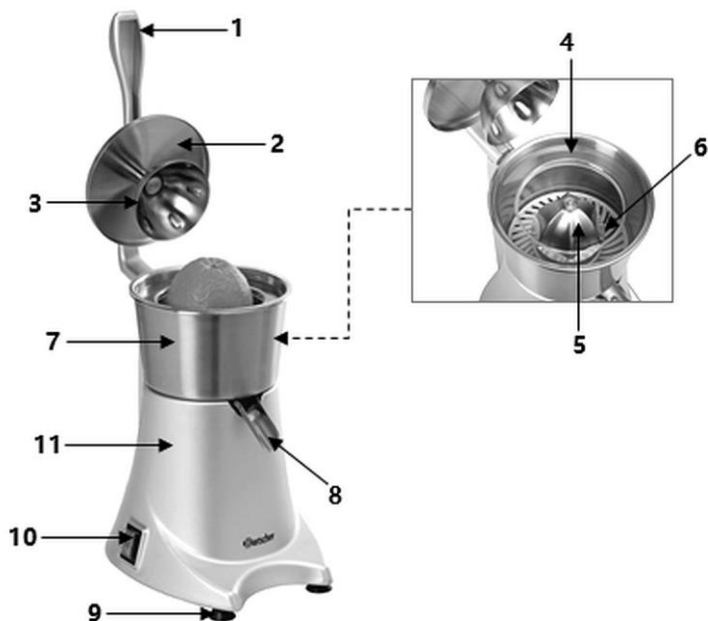
Pridržavamo pravo na uvođenje tehničkih izmjena!

HR

#### Verzija / karakteristike

- Uključno/isključna sklopka
- Upravljanje:
  - električno
  - automatsko aktiviranje putem zatvaranja poluge
- Sito: odvojivo, može se prati u perilici suđa
- Posuda za sok: odvojiva, može se prati u perilici suđa
- Namijenjeno za: agrume

### 4.2 Popis sklopova uređaja



Crtež 1

- |                                      |                                |
|--------------------------------------|--------------------------------|
| 1. Poluga mehanizma za cijedenje     | 2. Poklopac posude za sok      |
| 3. Gornji dio mehanizma za cijedenje | 4. Zaštita od prskanja         |
| 5. Stožac za cijedenje               | 6. Sito                        |
| 7. Posuda za sok                     | 8. Izljev soka                 |
| 9. Vakuum nožice                     | 10. Uključno/isključna sklopka |
| 11. Pogonska jedinica                |                                |

### 4.3 Funkcije uređaja

Cjedilo za agrume omogućava obradu svih agruma (npr. limete, limuna, naranče, grejpfruta ili šipka) s ciljem pravljenja voćnog soka.

## 5 Instalacija i rukovanje

### 5.1 Instalacija

#### Raspakiranje / postavljanje

- Uređaj raspakirajte, odstranite sve vanjske i unutrašnje pakirne elemente te transportne zaštite.



#### **OPREZNO!**

##### **Opasnost od gušenja!**

Spriječite mogućnost da djeca imaju pristup pakirnim materijalima kao što su plastične vrećice i elementi od stiropora.

- Ako se na uređaju nalazi zaštitna folija, treba je odstraniti. Zaštitnu foliju skidajte polako da ne ostanu tragovi ljepila. Eventualne ostatke ljepila odstranite odgovarajućim razrjeđivačem.
- Postupajte oprezno kako ne bi došlo do oštećivanja tipske pločice i sigurnosnih upozorenja na uređaju.
- **Nikada** ne postavljajte uređaj u vlažnom ili mokrom okruženju.
- Uređaj postavite na način koji omogućava pristup priključcima i brzo isključivanje u slučaju nužde.
- Uređaj postavljajte na površini sljedećih karakteristika:
  - ravna, dovoljno izdržljiva, otporna na vodu, suha i otporna na visoku temperaturu
  - dovoljno velika da bi se moglo neometano raditi s uređajem
  - lako dostupna
  - s dobrom ventilacijom.
- Zadržite dovoljan razmak od rubova stola. Uređaj bi se mogao prevrnuti i pasti.
- Sa svih strana ostavite bar 15 cm i provjerite ostao li dovoljno mjesta odozgo kako biste mogli neometano rukovati s polugom uređaja i imali slobodan pristup uključno/isključnoj sklopki.

### Priključivanje na struju

- Provjerite da li se tehnički podaci uređaja (navedeni na tipskoj pločici) podudaraju s podacima lokalne električne mreže.
- Uređaj uključite u pojedinačnu dovoljno osiguranu utičnicu sa zaštitnim vodom. Uređaj ne uključujte u višekratnu utičnicu.
- Priključni kabel treba rasporediti na takav način da ga nitko ne može nagaziti niti se zbog njega spotaknuti.

## 5.2 Rukovanje



### UPOZORENJE!

#### Opasnost od ozljeda rotirajućim elementima uređaja!

Ruke ili kuhinjski pribor nikada nemojte stavljati u umetak sita ako je motor uključen. Najprije isključite uređaj pomoću uključno/isključne sklopke, pričekajte dok se motor ne zaustavi i tek onda sa sita odstranite voćnu pulpu.

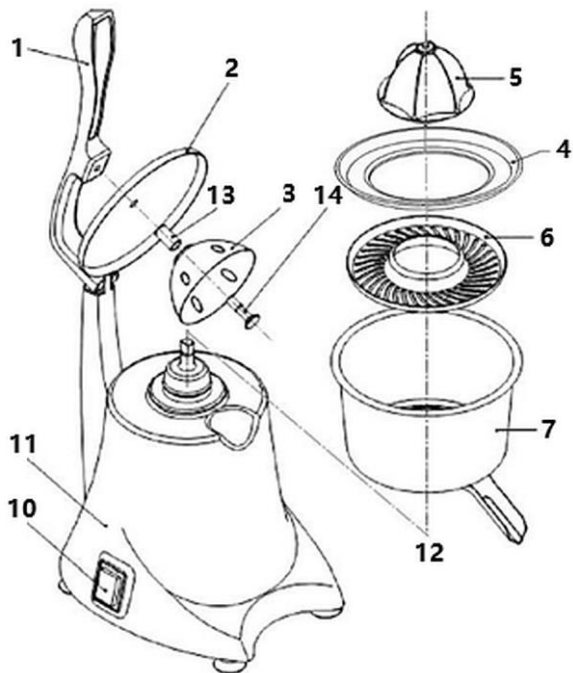
### POZOR!

#### Oštećivanje motora zbog nepravilnog rukovanja!

Tijekom procesa cijedenja nemojte prejako pritiskati polugu mehanizma za cijedenje. Ako primijetite da motor usporava ili se zaustavlja, smanjite pritisak na polugu mehanizma za cijedenje.

### Priprema uređaja

1. Prije prve uporabe pažljivo očistite sve odvojive elemente uređaja prema sljedećim uputama.



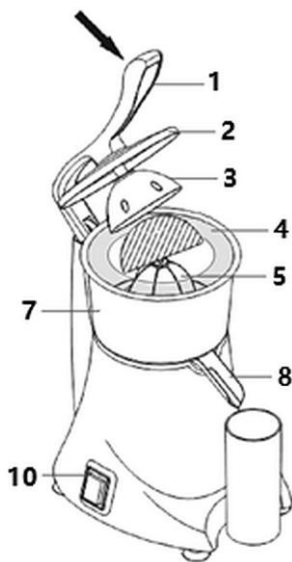
Crtež 2

2. Iz posude za sok (7) izvadite stožac za cijedenje (5), zaštitu od prskanja (4) i sito (6).
3. Popustite vijak (14) postupkom okretanja u smjeru suprotnim do smjera kazaljke na satu.
4. Iz poluge mehanizma za cijedenje (1) skinite gornji dio mehanizma za cijedenje (3), distantni tuljac (13) i poklopac posude za sok (2).
5. Pažljivo operite skinute elemente u toploj vodi s blagim deterdžentom. Oprane dijelove isperite u čistoj vodi, osušite i neko vrijeme ostavite na zraku da se osuše.
6. Pogonsku jedinicu (11) i polugu mehanizma za cijedenje (1) prebrišite mekanom vlažnom krpicom .

## Instalacija i rukovanje

7. Pričvrstite poklopac posude za sok (2), distantni tuljac (13) i gornji dio mehanizma za cijedenje (3) na polugu mehanizma za cijedenje (1) pomoću vijka (14), postupkom okretanja u smjeru kazaljke na satu.
8. Posudu za sok (7) postavite na pogonsku jedinicu (11).
9. Sito (6) smjestite u posudu za sok (7).
10. Zaštitu od prskanja (4) postavite na posudu za sok.
11. Stožac za cijedenje pričvrstite na pogonsku jedinicu (12).

## Pravljenje voćnog soka



1. Odgovarajuću posudu postavite ispod izljeva soka (8).
2. Pripremite odgovarajuće agrume, oštrom nožem narežite ih na 2 polovice.
3. Voće treba rezati poprečno, a ne duž osovine voća.
4. Uređaj uključite u odgovarajuću utičnicu za napajanje.
5. Pripremljeno voće postavite odrezanom stranom na stožac za cijedenje (5).
6. Pritisnite gumb UKLJ / ISKLJ (10).
7. Polugu mehanizma za cijedenje (1) pomičite prema dolje, obraćajući pozornost da gornji dio mehanizma za cijedenje (3) sjedne na voće.

HR

### Crtež 3

8. Polako pritišćite polugu mehanizma za cijedenje (1) sve dok se motor ne pokrene i ne iscijedi sok iz cijelog voća.
9. Nakon procesa cijedenja polugu mehanizma za cijedenje (1) povucite prema gore, pričekajte dok se motor ne zaustavi i izvucite ostatak od voća.
10. Nastavite proces cijedenja voćnog soka.
11. Ako pravite sok od veće količine agruma, iz sita redovito uklanjajte voćnu pulpu.
12. Nakon završetka ciklusa cijedenja uređaj isključite pomoću uključno/isključne sklopke (10) (postavite u položaj „O”).

### Sigurnosni prekidač

Uređaj je opremljen sigurnosnim prekidačem koji isključuje motor ako dođe do preopterećenja uređaja.

1. Ako se to desi, uređaj isključite pomoću uključno/isključne sklopke (postavite u položaj „O”).
2. Pričekajte dok se uređaj ne ohladi.
3. Nakon što se uređaj ohladi, ponovo ga pokrenite.

## 6 Čišćenje

### 6.1 Napomene vezane za sigurnost tijekom čišćenja

- Prije čišćenja uređaj isključite iz električnog napajanja.
- Uređaj ostavite da se potpuno ohladi.
- Pazite da u uređaj ne dopre voda. Prilikom čišćenja uređaj ne potapajte u vodu niti u druge tekućine. Za čišćenje uređaja ne koristite mlaz vode pod pritiskom.
- Za čišćenje uređaja ne upotrebljavajte nikakve oštre niti metalne predmete (nož, vilicu itd). Oštri bi predmeti mogli oštetiti uređaj a kod kontakta s elementima napravljenim od električnog vodiča moglo bi doći do strujnog udara.
- Za čišćenje uređaja ne upotrebljavajte nikakva abrazivna sredstva koja sadrže otapala niti agresivna sredstva za čišćenje. Takva bi sredstva mogla oštetiti površinu uređaja.



## 6.2 Čišćenje

1. Na kraju radnog dana uređaj redovito čistite, a po potrebi i češće.
2. Kako biste skinuli ili montirali pojedine elemente, postupajte u skladu s uputama iz poglavlja „**Rukovanje / Priprema uređaja**”.
3. Sve odvojive elemente uređaja (poklopac posude za sok, zaštitu od prskanja, gornji dio mehanizma za cijedenje, stožac za cijedenje, sito, posudu za sok) perite blagim deterdžentom i toplom vodom.

### **NAPOMENA!**

**Stožac mehanizma za cijedenje, sito i posudu na sok možete prati u perilici suđa.**

4. Sito čistite četkom za pranje posuđa.
5. Ako su se za odvojive elemente zalijepili ostaci od voća, potopite ih u toploj vodi i poslije operite.
6. Sve očišćene elemente pažljivo isperite čistom vodom.
7. Oprane elemente ostavite da se osuše na zraku ili ih osušite pomoću krpice koja ne ostavlja vlakna.
8. Pogonsku jedinicu i priključni kabel čistite isključivo mekanom vlažnom krpicom.
9. Pogonsku jedinicu i priključni kabel prebrišite mekanom krpicom.
10. Prije nego ponovo pokrenete uređaj ili ga odložite na čuvanje, treba ponovo montirati skinute elemente.

### 7 Zbrinjavanje

#### Električni uređaji



Električni uređaji su označeni tim simbolom. Električne uređaje treba prikupljati i zbrinjavati na pravilan i ekološki prihvatljiv način. Električne uređaje ne bacajte u kućni otpad. Uređaj isključite iz električnog napajanja i uklonite priključni kabel.

Električne uređaje treba odnositi na označena sabirna mjesta.