

**3L**



**191001**

Bartscher GmbH  
Franz-Kleine-Str. 28  
D-33154 Salzkotten  
Germania

tel.: +49 5258 971-0  
fax.: +49 5258 971-120  
**Numero verde:** +49 5258 971-197  
[www.bartscher.com](http://www.bartscher.com)



Versione: 5.0

Data di redazione: 2023-06-15

## Istruzioni per l'uso originali

1	Sicurezza.....	2
1.1	Spiegazione delle espressioni di avvertimento .....	2
1.2	Indicazioni di sicurezza .....	3
1.3	Uso conforme alla destinazione .....	6
1.4	Uso non conforme alla destinazione .....	6
2	Informazioni generali .....	7
2.1	Responsabilità e garanzia.....	7
2.2	Tutela dei diritti d'autore.....	7
2.3	Dichiarazione di conformità.....	7
3	Trasporto, imballaggio e stoccaggio .....	8
3.1	Controllo della consegna .....	8
3.2	Imballaggio .....	8
3.3	Stoccaggio .....	8
4	Dati tecnici .....	9
4.1	Dati tecnici .....	9
4.2	Funzioni dell'apparecchiatura .....	10
4.3	Elenco dei componenti dell'apparecchiatura .....	11
5	Installazione e uso.....	12
5.1	Installazione.....	12
5.2	Uso .....	13
6	Pulizia e rimozione delle incrostazioni .....	21
6.1	Norme di sicurezza durante la pulizia .....	21
6.2	Pulizia .....	21
6.3	Decalcificazione .....	22
7	Possibili malfunzionamenti .....	23
8	Smaltimento.....	24



**Prima di iniziare a utilizzare l'apparecchiatura, leggere attentamente le manuale di utilizzo e conservarle in un luogo sicuro!**

Le presenti istruzioni per l'uso contengono una descrizione dettagliata dell'installazione del prodotto, del suo utilizzo e della manutenzione, informazioni importanti e consigli. La conoscenza di tutte le indicazioni relative alla sicurezza e all'uso contenute nel presente documento sono la condizione necessaria per l'uso corretto e sicuro dell'apparecchiatura. Inoltre, trovano applicazione le norme di sicurezza per la prevenzione degli incidenti, le norme di sicurezza sul luogo di lavoro e le norme relative all'uso dell'apparecchiatura.

Prima di procedere con il lavoro e, soprattutto, prima di accendere l'apparecchiatura, leggere attentamente le istruzioni per l'uso per evitare danni alle persone e cose. L'uso non conforme può causare danni.

Le presenti istruzioni sono parte integrante del prodotto, devono essere conservate vicino all'apparecchiatura ed essere sempre a disposizione. In caso di vendita dell'apparecchiatura, è necessario trasmettere anche le presenti istruzioni.

## 1 Sicurezza

IT

L'apparecchiatura è stata realizzata secondo le norme tecniche attualmente vigenti. Tuttavia, il prodotto può costituire una fonte di pericolo qualora venga utilizzato in modo erraneo o non conforme alla destinazione. Tutti gli utenti dovranno attenersi alle informazioni contenute nelle presenti istruzioni per l'uso e dovranno rispettare le indicazioni antinfortunistiche.

### 1.1 Spiegazione delle espressioni di avvertimento

Le indicazioni di sicurezza e le informazioni di avvertimento più importanti sono segnalate, nelle presenti istruzioni, con particolari espressioni di avvertimento. Tale indicazioni dovranno essere sempre rispettate al fine di evitare incidenti, nonché danni a persone o cose.



**PERICOLO!**

L'espressione di avvertimento **PERICOLO** indica la presenza di un pericolo tale da poter causare gravi lesioni o la morte.



### **AVVERTENZA!**

L'espressione di avvertimento **AVVERTENZA** indica la presenza di un pericolo tale da causare lesioni mediamente gravi, gravi o la morte.



### **PRUDENZA!**

L'espressione di avvertimento **PRUDENZA** indica la presenza di un pericolo tale da causare lesioni leggere o moderate.

### **ATTENZIONE!**

L'espressione di avvertimento **ATTENZIONE** indica i possibili pericoli per i beni che possono verificarsi se l'utente non rispetta le norme di sicurezza.

### **AVVISO!**

Il simbolo **AVVISO** accompagna nuove informazioni e indicazioni relative all'uso dell'apparecchiatura.

## 1.2 Indicazioni di sicurezza

### Corrente elettrica

- Una tensione di rete eccessiva o l'installazione non conforme possono causare il rischio di fulminazione elettrica.
- L'apparecchiatura potrà essere collegata soltanto qualora i dati sulla targhetta nominale siano conformi alla tensione di rete.
- Per evitare il cortocircuito, l'apparecchiatura deve essere sempre asciutta.
- In caso di malfunzionamenti, è necessario scollegare immediatamente l'apparecchiatura dall'alimentazione elettrica.
- Non la presa dell'apparecchiatura con le mani bagnate.
- Non afferrare mai l'apparecchiatura caduta in acqua. Scollegare l'apparecchiatura dall'alimentazione elettrica immediatamente.
- Qualsiasi riparazione o apertura del corpo esterno potrà essere eseguita unicamente da specialisti e officine autorizzate.
- Non trasportare l'apparecchiatura tenendola per il cavo di collegamento.
- Non permette il contatto del cavo di collegamento con fonti di calore e oggetti taglienti.

- Il cavo di collegamento non potrà essere piegato, premuto né annodato.
- Il cavo di collegamento dell'apparecchiatura dovrà sempre essere interamente srotolato.
- Non collocare mai l'apparecchiatura o altri oggetti sul cavo di collegamento.
- Per scollegare l'apparecchiatura dall'alimentazione elettrica, staccare la spina dalla presa.
- Il cavo di alimentazione andrà verificato regolarmente per rilevare eventuali danni. Non usare mai l'apparecchiatura con il cavo di alimentazione danneggiato. Qualora il cavo sia danneggiato, per evitare pericoli, richiedere la sua sostituzione a un centro assistenza autorizzato o ad un elettricista qualificato.

### Materiali infiammabili

- Mai esporre l'apparecchiatura ad alte temperature come per esempio cucina, forno, fiamme libere, riscaldamento, ecc.
- L'apparecchiatura deve essere pulita regolarmente per evitare il rischio d'incendio.
- Non coprire l'apparecchiatura (ad es. con pellicole in alluminio o stracci).
- L'apparecchiatura può essere usata esclusivamente con appositi materiali e con adeguate impostazioni di temperatura. I materiali, i prodotti alimentari o i resti del cibo possono accendersi nell'apparecchiatura.
- Non usare mai l'apparecchiatura in prossimità di materiali infiammabili o facilmente infiammabili (ad es. benzina, alcool). Alte temperatura causano l'evaporazione di tali materiali e, al contatto con le fonti di accensione, possono provocare un'esplosione.
- In caso di incendio, prima di iniziare le operazioni di estinzione, staccare l'apparecchiatura dalla rete elettrica. Non estinguere il fuoco con acqua quando l'apparecchiatura è collegata all'alimentazione elettrica. Dopo lo spegnimento dell'incendio, garantire un ricambio d'aria adeguato.

### Superfici calde

- Durante il funzionamento la superficie dell'apparecchiatura raggiunge alte temperature. Pericolo di ustione. Tali temperature si mantengono anche dopo lo spegnimento.
- Non toccare le superfici calde dell'apparecchiatura. Usare le apposite impugnature e i manici.
- L'apparecchiatura potrà essere trasportata e pulita solo dopo che si sarà raffreddata.
- Non versare acqua fredda né liquidi infiammabili sulle superfici fredde.

**Pericolo di ustioni da vapore caldo / acqua calda / condensato!**

- Evitare il contatto con il vapore che fuoriesce dal serbatoio dell'acqua. Non togliere mai il coperchio dal serbatoio dell'acqua durante il processo di bollitura e di riscaldamento.
- Non versare mai acqua nel serbatoio dell'acqua durante il processo di bollitura. Lasciar raffreddare l'apparecchio prima di riempirlo di nuovo.
- Non spostare né movimentare mai l'apparecchio durante il processo di bollitura e di riscaldamento.
- Dopo la bollitura, l'acqua nel serbatoio dell'acqua è molto calda! Quando si maneggiano liquidi caldi occorre prestare particolare attenzione.

**Rischi legati alla presenza di germi**

- Il serbatoio deve essere svuotato, pulito e disinfettato interamente a intervalli regolari, in modo tale da eliminare la possibilità di accumulo di germi dannosi per la salute e pericolosi.

**Uso solo sotto sorveglianza**

- L'apparecchiatura può essere usata solo sotto sorveglianza.
- Occorre essere sempre in prossimità dell'apparecchiatura.

**Personale**

- L'apparecchiatura non deve essere usata dalle persone (inclusi i bambini) con le capacità fisiche, sensoriali o mentali ridotte oppure con l'esperienza o le conoscenze insufficienti.
- I bambini devono essere sorvegliati per assicurarsi che non giochino con l'apparecchiatura e non la accendono.

**Uso scorretto**

- L'uso non conforme o vietato può causare il danneggiamento dell'apparecchiatura.
- L'apparecchiatura può essere usata solo se le sue condizioni tecniche non sollevano obiezioni e garantiscono la sicurezza.
- L'apparecchiatura può essere usata solo se i suoi collegamenti non sollevano obiezioni e garantiscono la sicurezza.
- L'apparecchiatura può essere usata solo se è pulita.
- Usare solamente i ricambi originali. Non effettuare le riparazioni fai da te.
- Non modificare e non manomettere l'apparecchiatura.

## 1.3 Uso conforme alla destinazione

Qualsiasi uso diverso e/o non conforme alle indicazioni di cui alle presenti istruzioni è vietato e ritenuto non conforme alla destinazione d'uso.

Il seguente uso è conforme alla destinazione:

- preparare il tè e altre bevande calde e instant.

L'apparecchiatura è destinata all'uso in ambiente domestico o in contesti simili, quali ad esempio:

- cucine per i dipendenti nei negozi, uffici o luoghi simili;
- in aziende agricole;
- da parte dei clienti di alberghi, motel e altre strutture residenziali tipiche;
- in strutture alberghiere.

## 1.4 Uso non conforme alla destinazione

L'utilizzo non conforme alla destinazione potrà comportare danni a persone e cose, a causa di tensioni elettriche pericolose, fiamme e alte temperature.

L'apparecchiatura serve soltanto per effettuare le operazioni descritte nelle presenti istruzioni.

Il seguente uso è conforme alla destinazione:

- riscaldare latte o altri liquidi che formano schiuma
- riscaldare zuppe, salse o altre pietanze dense
- riscaldare o preparare liquidi contenenti zucchero, sostanze dolcificante, acidi, liscivia o alcol
- conservare o riscaldare liquidi o materiali infiammabili, nocivi per la salute o che evaporano facilmente.



## 2 Informazioni generali

### 2.1 Responsabilità e garanzia

Tutte le informazioni e indicazioni contenute nelle presenti istruzioni per l'uso sono state elencate considerando le leggi vigenti, le conoscenze attuali in materia di costruzioni, le nozioni ingegneristiche, le nostre conoscenze e la nostra esperienza pluriennale. In caso di ordinazioni per modelli speciali o opzioni extra, nonché in caso di applicazione delle recenti cognizioni tecniche, in alcune circostanze la presente apparecchiatura può non essere conforme alle presenti indicazioni e ai numerosi disegni contenuti nelle istruzioni per l'uso.

Il fabbricante non risponderà in alcun modo dei danni e dei malfunzionamenti dovuti a:

- mancato rispetto delle indicazioni,
- uso non conforme alla destinazione,
- introduzione di modifiche tecniche da parte dell'utente,
- uso di pezzi di ricambio non ammissibili.

Ci riserviamo il diritto di apportare modifiche tecniche al prodotto, con l'obiettivo di migliorare le proprietà del prodotto e di renderlo più efficiente.

IT

### 2.2 Tutela dei diritti d'autore

Le presenti istruzioni per l'uso e i testi in esse contenuti, le foto e gli altri elementi, sono tutelati dai diritti d'autore. Senza il consenso scritto del fabbricante, si fa divieto di riprodurre il testo delle istruzioni per l'uso in qualsiasi forma e in qualsiasi modo (frammenti compresi) e di utilizzare e/o trasmettere il suo contenuto a terzi. Le violazioni del divieto di cui sopra comporteranno la necessità di versare un risarcimento. Ci riserviamo il diritto di presentare ulteriori rivendicazioni.

### 2.3 Dichiarazione di conformità

L'apparecchiatura rispetta le norme attualmente vigenti e le direttive dell'Unione Europea. Quanto detto è confermato nella Dichiarazione di Conformità CE. In caso di necessità, saremo lieti di inviarvi la Dichiarazione di Conformità corrispondente.

## 3 Trasporto, imballaggio e stoccaggio

### 3.1 Controllo della consegna

Quando la consegna giungerà a destinazione, sarà necessario accertarsi tempestivamente della sua completezza e dell'assenza di danni arrecati nel corso del trasporto. Qualora vengano rilevati danni visibili dovuti al trasporto, il cliente dovrà rifiutarsi di prendere in consegna l'apparecchiatura o effettuare una presa in consegna condizionale. Sui documenti di trasporto / lettera di vettura del corriere sarà necessario indicare il tipo di danno rilevato e presentare un reclamo. I danni rilevati andranno segnalati subito dopo la loro rilevazione, poiché le richieste di rimborso dovranno essere segnalate entro i termini vigenti.

In caso di mancanza di elementi o accessori occorre contattare il nostro Servizio Clienti.

### 3.2 Imballaggio

Si prega di non gettare la confezione in cartone. Essa, infatti, può rivelarsi necessaria per conservare il dispositivo in caso di trasloco o spedizione dell'apparecchiatura al nostro centro assistenza qualora si rilevino danni.

L'imballaggio e i vari elementi sono realizzati con materiali riciclabili. In particolare, tali elementi sono: pellicole e sacchi in plastica, confezione in cartone.

Durante lo smaltimento dell'imballaggio, rispettare le norme vigenti in un dato paese. I materiali di imballaggio riutilizzabili dovranno essere riciclati.

### 3.3 Stoccaggio

La confezione dovrà restare chiusa fino al momento dell'installazione dell'apparecchiatura. Durante lo stoccaggio, attenersi alle indicazioni riportate sull'esterno, relative al posizionamento e al magazzino. La confezione potrà essere conservata solo nelle seguenti condizioni:

- in ambienti chiusi
- in ambiente asciutto e privo di polveri
- lontano da agenti aggressivi
- al riparo dalla luce solare
- in un luogo protetto da urti.

In caso di immagazzinamento prolungato (oltre 3 mesi), occorre regolarmente controllare le condizioni di tutti gli elementi e dell'imballo. Se necessario, l'imballo deve essere sostituito con uno nuovo.

## 4 Dati tecnici

### 4.1 Dati tecnici

<b>Nome:</b>	<b>Samovar 3L</b>
Numero dell'articolo:	<b>191001</b>
Materiale:	acciaio inox
Capacità in l:	3
Intervallo di temperatura fino a in °C:	100
Potenza di collegamento:	1,5 kW   220-240 V   50/60 Hz
Dimensioni (larg. x prof. x alt.) in mm:	305 x 210 x 490
Peso in kg:	1,7

Ci si riserva il diritto di apportare modifiche tecniche!

#### Versione / caratteristiche

- Controllo: elettronico, manopola
- Controllo della temperatura: termostatico, continuo
- Protezione anti-surriscaldamento
- Resistenza: 1 spirale riscaldante, 1,5 kW
- Funzione di mantenimento della temperatura
- Serbatoio dell'acqua e inserto a vapore con impugnature
- Caratteristiche impugnatura: isolamento termico
- Spegnimento automatico
- Spie di controllo: riscaldamento
- Incluso:
  - 1 teiera, contenuto 1,2 litri
  - 1 colino da tè

## **Protezione anti-surriscaldamento (funzionamento a vuoto)**

L'apparecchio è provvisto di un dispositivo di protezione anti-surriscaldamento (funzionamento a vuoto).

Il termostato si attiva solo se nel serbatoio dell'acqua non c'è l'acqua o ce n'è troppo poca.

Se interviene il dispositivo di **protezione anti-surriscaldamento (funzionamento a vuoto)**, staccare la spina dell'apparecchio dalla presa e prima di riempire di nuovo il recipiente con l'acqua potabile, lasciarlo raffreddare per alcuni minuti.

## **4.2 Funzioni dell'apparecchiatura**

Il samovar serve per far bollire l'acqua per la preparazione del tè, delle essenze del tè e altre bevande calde e instant.

### 4.3 Elenco dei componenti dell'apparecchiatura

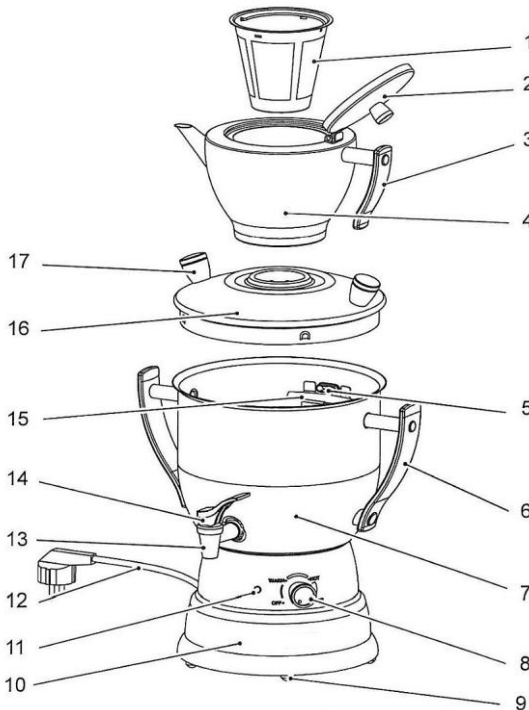


Fig. 1

- |   |   |
|---|---|
| 1. Colino da tè   | 2. Coperchio della teiera   |
| 3. Impugnatura della teiera                             | 4. Teiera   |
| 5. Foro di uscita del vapore                            | 6. Impugnatura del recipiente dell'acqua (2x)   |
| 7. Recipiente dell'acqua                                | 8. Regolatore di temperatura  |
| 9. Piedini antiscivolo in silicone (5x)                 | 10. Base col vano porta cavo integrato per il cavo di collegamento con la spina di rete |
| 11. Spia di funzionamento dell'apparecchio              | 12. Cavo di collegamento con la spina di rete   |
| 13. Rubinetto di erogazione                             | 14. Levetta del rubinetto di erogazione   |
| 15. Tacche di riempimento max del recipiente dell'acqua | 16. Coperchio del recipiente dell'acqua   |
| 17. Manico del coperchio del recipiente dell'acqua (2x) |   |

## 5 Installazione e uso

### 5.1 Installazione

#### Rimozione dell'imballo / installazione

- Aprire l'imballo, rimuovere tutti i suoi elementi esterni e interni, nonché le protezioni per il trasporto.



#### **PRUDENZA!**

##### **Pericolo di soffocamento!**

I bambini non devono giocare con l'imballaggio (sacchetti di plastica, elementi di polistirolo).

- Se l'apparecchiatura è stata messa in sicurezza con la pellicola, rimuoverla. La pellicola andrà staccata lentamente, in modo da non lasciare residui di colla. Eventuali residui di colla andranno rimossi con un solvente adeguato.
- Fare attenzione a non danneggiare la targhetta dati o le espressioni di avvertimento.
- Non collocare **mai** l'apparecchiatura in un ambiente umido o bagnato.
- L'apparecchiatura deve essere collocata in modo tale da poterla scollegare in modo facile e veloce se necessario.
- L'apparecchiatura deve essere collocata sulle seguenti superfici:
  - uniforme, con portata adeguata, resistente all'acqua, asciutta e resistente ad alte temperature
  - abbastanza grande da non ostacolare il lavoro
  - facilmente accessibile
  - con una buona ventilazione.
- Garantire la distanza minima dai bordi del tavolo. L'apparecchiatura può ribaltarsi e cadere.
- Non collocare l'apparecchio sotto i pensili della cucina. Il vapore che fuoriesce potrebbe danneggiarli.
- Le superfici dei mobili possono contenere dei materiali che rischiano di danneggiare e di ammorbidire i piedini dell'apparecchio. Se necessario, inserire sotto l'apparecchio un adeguato spessore.
- Mantenere una distanza sufficiente da tutti i lati (min 10 cm sui lati e 30 cm dall'alto).

### Collegamento alla rete elettrica

- Verificare che i dati tecnici dell'apparecchiatura (vedi targhetta nominale) siano conformi ai dati della rete elettrica locale.
- L'apparecchiatura deve essere collegata ad una presa singola con messa a terra. Non collegare il dispositivo a una presa multipla.
- Il cavo di collegamento deve essere sistemato in modo tale da non poterlo calpestare o inciampare.
- Non usare l'apparecchiatura con un timer o un telecomando esterno.

## 5.2 Uso

### Prima del primo uso

1. Prima del primo utilizzo, pulire accuratamente l'apparecchio secondo le indicazioni contenute al punto **"Pulizia e decalcificazione"**.
2. Prima di bere il tè o le bevande istantanee calde per la prima volta, provvedere ad un avviamento di prova per rimuovere gli eventuali residui di produzione:
  - versare l'acqua fresca potabile nel recipiente dell'acqua fino alla tacca max,
  - portare l'acqua in ebollizione. Rispettare le indicazioni riportate nella sezione **"Messa in funzione dell'apparecchio"**,
  - svuotare il recipiente,
  - ripetere il processo 2-3 volte.

## Accensione dell'apparecchio / impostazioni

### Impostazioni del regolatore di temperatura



Fig. 2

Livello	Funzione
<b>OFF</b> ◦	L'apparecchio è spento
<b>WARM</b> ◦	<b>Acqua calda</b> ca. ¼ di giro in senso antiorario, temperatura dell'acqua ca. 60 °C - 70 °C
◦ <b>HOT</b>	<b>Acqua molto calda</b> ca. ½ di giro in senso antiorario, temperatura dell'acqua ca. 85 °C - 95 °C
◦ <b>BOIL</b>	<b>Acqua bollente</b> Manopola del regolatore della temperatura in posizione di arresto; temperatura dell'acqua ca. 100 °C
◦ <b>BOIL</b>	<b>Bollitura a intervalli</b> ca. ¼ fino a ½ di giro in senso antiorario dopo l'ebollizione dell'acqua; temperatura dell'acqua ca. 95 °C - 100 °C

### Accensione / spegnimento dell'apparecchio

L'accensione / spegnimento dell'apparecchio avviene, ruotando il regolatore di temperatura.

1. Per un normale funzionamento, portare il regolatore di temperatura al livello **◦HOT** o **WARM** ◦.

Con l'impostazione **◦BOIL** l'acqua viene riscaldata fino all'ebollizione nel più breve tempo possibile.

2. In caso di bollitura a intervalli, riportare il regolatore di temperatura nella posizione precedente fino a quando la spia di funzionamento sulla base dell'apparecchio si spegne.

L'apparecchio mantiene la temperatura dell'acqua al livello di ca. 95 °C - 100 °C.

3. Per spegnere l'apparecchio, portare il regolatore di temperatura in posizione **OFF** ◦.



### Riscaldamento dell'acqua

#### **AVVERTIMENTO!**

**Assicurarsi che il regolatore di temperatura sia ruotato in senso antiorario fino all'arresto e che si trovi nella posizione **OFF**.**

1. A questo punto versare nel recipiente dell'acqua la quantità d'acqua necessaria (solo fino all'indicazione riempimento max).

#### **AVVERTIMENTO! Rischio di ustione!**

**Il riempimento eccessivo del recipiente può causare la fuoriuscita di acqua calda e le ustioni!**

Non superare il livello massimo consentito di riempimento!

#### **NOTA BENE!**

**Per ridurre il tempo di riscaldamento, il recipiente può essere riempito anche con acqua calda. Quando si versa l'acqua fredda, la fase di riscaldamento dell'acqua dura di più.**

2. Mettere il coperchio sul recipiente dell'acqua.
3. Collocare la teiera sul coperchio.
4. Collegare l'apparecchio ad un'idonea presa singola.
5. Ruotare il regolatore di temperatura in senso orario fino all'impostazione desiderata.

Sono disponibili le seguenti opzioni di impostazione della temperatura dell'acqua: Bollitura / bollitura a intervalli (BOIL) / molto calda (HOT) / calda (WARM).

Considerare le indicazioni contenute nel capitolo "**Impostazioni del regolatore di temperatura**".

Durante il processo di riscaldamento è accesa la spia di funzionamento.

### **Ebollizione dell'acqua**

1. Per portare l'acqua in ebollizione, ruotare il regolatore di temperatura in senso orario fino all'arresto, nella posizione **BOIL**.

Si accenderà la spia di funzionamento. Essa indica che l'apparecchio sta riscaldando.

Dopo alcuni minuti l'acqua bolle. Questo si può vedere nel vapore che si forma.

#### **ATTENZIONE!**

**Se il regolatore di temperatura viene lasciato in questa posizione, l'acqua bollirà continuamente fino all'evaporazione.**

### **VAPORE CALDO! Rischio di ustione!**

**Il vapore caldo che fuoriesce può causare ustioni alle mani, alle braccia e al viso!**

Non rimuovere mai il coperchio del samovar durante la bollitura.

### **Bollitura a intervalli**

1. Per evitare la bollitura continua, riportare il regolatore di temperatura nella posizione precedente fino a quando la spia di funzionamento in base dell'apparecchio si spegne. In questo modo l'apparecchio passa alla bollitura a intervalli.

Quando la temperatura dell'acqua nel recipiente si abbassa, la spia di funzionamento si riaccende e l'apparecchio riscalda l'acqua di nuovo. In questo modo il termostato regola l'erogazione di energia in base alle necessità, risparmiando così molta energia.

### **Aggiungere l'acqua**

#### **VAPORE CALDO! Rischio di ustione!**

**Quando si aggiunge l'acqua nel recipiente dell'acqua caldo, può fuoriuscire il vapore, il che costituisce il rischio di ustioni alle mani, alle braccia e al viso!**

Togliere con cautela il coperchio dal recipiente dell'acqua.

Lasciar raffreddare l'apparecchio per alcuni minuti.

1. Ruotare completamente il regolatore di temperatura in senso antiorario sulla posizione **OFF**.
2. Attendere che l'apparecchio si raffreddi.
3. Versare nel recipiente dell'acqua la quantità d'acqua necessaria senza superare l'indicazione di riempimento max.

### **Uso del rubinetto di erogazione**

#### **Funzionamento a impulsi**

1. Premere verso il basso la levetta del rubinetto di erogazione.

Il rubinetto di erogazione si aprirà.

2. Per richiudere il rubinetto di erogazione, rilasciare la levetta.



Fig. 3

## Installazione e uso

### Lavoro continuo

1. Inclinare la levetta del rubinetto di erogazione completamente all'indietro.

La levetta si bloccherà in questa posizione.

Il rubinetto di erogazione si aprirà.

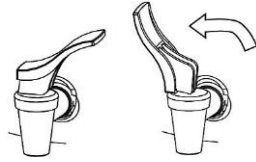


Fig. 4

2. Per richiudere il rubinetto di erogazione, inclinare la levetta in avanti.

### Preparazione del tè

I tè non sono uguali. Per essere precisi, il tè è esclusivamente l'infuso acquoso della pianta del tè *Camellia sinensis*. Questo infuso può essere tè nero o verde. È necessario saper distinguerlo tra i prodotti "simili al tè", le cosiddette tisane e alla frutta.

L'infusione del tè non è la stessa cosa che prepararlo. Per ottenere il prodotto di valore e gustoso, il tè va preparato con l'acqua di diverse temperature e lasciato in infusione per diversi periodi di tempo. Ad esempio, il tè verde si prepara preferibilmente con acqua calda a 85°C. In ogni caso, occorre seguire le istruzioni di preparazione riportate sulla confezione.

### Tè nero

1. Inserire nella teiera il colino da tè in dotazione.
2. Versare il tè in foglie nel colino (circa 1 cucchiaino per tazza) o mettere direttamente la bustina di tè nella teiera (circa 1 bustina di tè per circa 1-2 tazze).
3. Posizionare il coperchio sul recipiente dell'acqua e sopra collocare la teiera. Questo permetterà il riscaldamento contemporaneo della teiera.

#### **AVVERTIMENTO! Rischio di ustione!**

**Posizionare la teiera sul coperchio in modo che il vapore che fuoriesce non colpisca l'impugnatura della teiera, per evitare che si surriscaldi!**

4. Portare l'acqua in ebollizione.
5. Togliere la teiera dal recipiente dell'acqua.

#### **AVVERTIMENTO! Rischio di ustione!**

**Vapore caldo che fuoriesce! Dal fondo della teiera può gocciolare la condensa.**

Usare canovacci!

6. Successivamente versare l'acqua bollente dal rubinetto di erogazione sul tè.
7. Nella teiera è possibile versare al massimo 1 litro di acqua.

8. Maggiore è la quantità di tè in foglie o in bustine, meno acqua sarà versata nella teiera e più forte sarà l'essenza di tè (agli intenditori di tè piace l'infuso con precisamente 2,86 g di tè per tazza). È meglio mettere un po' di più del tè per creare nella teiera una vera essenza di tè.

### **NOTA BENE!**

**L'intensità dell'essenza di tè dipende dai gusti individuali. Occorre osservare il tempo di infusione indicato sulla confezione del tè, poiché è diverso per ogni tipo di tè.**

9. Collocare di nuovo la teiera con l'essenza di tè sul recipiente dell'acqua. Il vapore che si forma nel recipiente mantiene il tè alla temperatura necessaria per fare un buon infuso.
10. Dopo il tempo di infusione desiderato, rimuovere il colino (bustina di tè) dalla teiera.
11. Quindi versare l'essenza di tè ottenuta dalla teiera nella tazza (in qualsiasi quantità) e infine rabboccare la tazza con l'acqua del recipiente. In questo modo si può variare la forza e il gusto del tè.
12. La teiera può essere messa sul recipiente dell'acqua quando l'apparecchio è in funzione, per poter erogare in ogni momento il tè caldo.
13. Per garantire che l'acqua rimanga calda ma non bolla continuamente, la manopola del regolatore della temperatura deve essere impostata leggermente più in alto rispetto alla posizione **•HOT** (ma non girata fino all'arresto).

La spia di funzionamento si accende e si spegne in modo ciclico.

Si raccomanda di selezionare l'impostazione massima solo per la prima ebollizione dell'acqua.

### Tè verde

Nel samovar può essere preparato anche il tè verde. Di regola, il tè verde non deve essere preparato con l'acqua appena portata all'ebollizione per evitarne il gusto leggermente amaro. A seconda del tipo, la temperatura ideale è di circa 50 °C - 70 °C. La maggior parte dei tè verdi sviluppa il miglior sapore alla temperatura di circa 70 °C. Migliore è la qualità del tè verde, più bassa è la temperatura ottimale dell'acqua. I tè di alta qualità si preparano con l'acqua di 50 °C - 60 °C.

I tè verdi normali necessitano di un tempo di infusione di circa 1 - 3 minuti, mentre il tempo di infusione dei tè verdi di alta qualità è di solo 1 - 1½ minuti. Nel caso delle bustine di tè, il dosaggio deve corrispondere alle indicazioni del produttore.

Il tè verde è generalmente dato meno del tè nero. Ca. 1 g per 100 ml di acqua o 1 cucchiaino raso per 200 ml di acqua. L'intensità dell'essenza di tè può essere definita a piacimento.

1. Portare l'acqua in ebollizione nel recipiente dell'acqua.
2. Versare quindi dell'acqua calda nelle tazze (la teiera, grazie alla sua posizione sul recipiente dell'acqua, è già riscaldata durante il processo di bollitura).
3. Riportare il regolatore di temperatura nella posizione **WARM** (a seconda del tipo di tè).
4. Lasciare raffreddare leggermente l'acqua (ca. 5- 6 minuti).
5. Quindi versare l'acqua bollente dal rubinetto di erogazione dell'acqua.
6. Collocare la teiera sul recipiente dell'acqua, come descritto sopra, affinché il tè rimanga caldo.
7. Procedere secondo le indicazioni sulla preparazione del tè nero.

## Tisana

### AVVERTIMENTO!

**Le tisane, i tè alla frutta, rooibos e speziati vanno preparati sempre con l'acqua appena portata all'ebollizione e lasciati in infusione per almeno 5 - 10 minuti. Solo in questo modo si ottiene un prodotto alimentare sicuro.**

In caso di tisane, sia quelle sfuse che in bustine, è importante prepararle sempre con l'acqua bollente e rispettare i tempi di infusione indicati. Questo perché le miscele di erbe, in rari casi, possono contenere dei batteri, come per esempio la salmonella, che vengono eliminati durante il riscaldamento. In caso di preparazione inadeguata, esse possono essere pericolose alla salute, soprattutto in caso di tè per bambini.

La tisana non deve in nessun caso essere preparata solo con acqua calda, per esempio, in modo che sia pronta da bere più rapidamente. Se la tisana in un caso sfavorevole contiene germi, può rappresentare un rischio per la salute, soprattutto per neonati, bambini piccoli e persone malate. Allo stesso modo, la tisana preparata non dovrebbe essere lasciata in infusione per diverse ore.

L'acqua bollente uccide i germi, ma non le spore presenti nelle tisane. Queste ultime possono germogliare in acqua calda.

IT

### Bevande istantanee calde

Per preparare bevande istantanee calde, come per es. il caffè solubile, versarne la quantità desiderata in una tazza e aggiungere l'acqua calda dal samovar (capitolo "Bollitura dell'acqua", „Uso del rubinetto di erogazione”).

## 6 Pulizia e rimozione delle incrostazioni

### 6.1 Norme di sicurezza durante la pulizia

- Prima di procedere con la pulizia, scollegare l'apparecchiatura dall'alimentazione elettrica.
- Lasciare raffreddare completamente l'apparecchiatura.
- Impedire l'accesso dell'acqua all'interno dell'apparecchiatura. Non immergere il dispositivo in acqua o in altri liquidi. Non usare mai getti d'acqua in pressione per pulire l'apparecchiatura.
- Non pulire l'apparecchiatura con oggetti affilati o metallici (coltello, forchetta, ecc.). Gli oggetti affilati possono danneggiare l'apparecchiatura e, a contatto con gli elementi conduttori, possono causare il rischio di fulminazione.
- Per la pulizia, non utilizzare agenti abrasivi, contenenti solventi, e detersivi abrasivi. Essi, infatti, possono danneggiare la superficie.

### 6.2 Pulizia



#### **PERICOLO!**

**L'acqua può infiltrarsi nell'apparecchio e provocare lesioni per scossa elettrica.**

Non pulire mai la base del samovar sotto l'acqua corrente.



#### **AVVERTIMENTO!**

**Pericolo per la salute a causa di germi pericolosi per la salute.**

Il recipiente dell'acqua del samovar deve essere regolarmente disinfettato.

1. L'apparecchio va sistematicamente pulito alla fine della giornata di lavoro o più frequentemente, se necessario.
2. Svuotare l'apparecchio dopo ogni uso.
3. Sciacquare accuratamente il recipiente dell'acqua dell'apparecchio con acqua pulita.
4. Pulire la parte esterna del samovar con un panno morbido e umido, infine asciugare bene l'apparecchio.
5. Il coperchio, la teiera con il colino da tè e il coperchio devono essere accuratamente puliti con l'acqua calda e un detersivo delicato. Sciacquare in acqua corrente.

6. Una volta puliti i componenti e le superfici, asciugarli accuratamente.

### **NOTA BENE!**

**Il coperchio, la teiera col coperchio e il colino da tè possono essere lavati in lavastoviglie!**

## 6.3 Decalcificazione

### **ATTENZIONE!**

**I reclami non saranno accolti se il samovar non è stato regolarmente decalcificato, seguendo le istruzioni riportate nel manuale d'uso. La garanzia non copre questo tipo di reclami!**

L'apparecchiatura dovrà essere decalcificata regolarmente.

### **INDICAZIONE!**

**Per ridurre la formazione del calcare, si consiglia di utilizzare l'acqua filtrata!**

1. Il serbatoio dell'acqua deve essere regolarmente decalcificato, a seconda dell'intensità d'uso e della qualità dell'acqua, ogni 1-2 settimane.
2. Eseguire le seguenti operazioni:
  - nel serbatoio dell'acqua versare circa 500 ml dell'acqua fresca potabile,
  - aggiungere nell'acqua dell'aceto o 1 confezione (15 g) del **Decalcificante Bartscher B15-30 (nr art. 190065)**. Attenersi alle istruzioni riportate sulla confezione,
  - portare in ebollizione la soluzione decalcificante,
  - far scorrere un po' della soluzione decalcificante attraverso il rubinetto di scarico per rimuovere il calcare dal rubinetto di scarico,
  - ancora 1 - 2 volte portare in ebollizione la soluzione decalcificante,
  - lasciare raffreddare l'apparecchiatura,
  - al termine della decalcificazione rimuovere la soluzione decalcificante,
  - sciacquare accuratamente e più volte il serbatoio dell'acqua con acqua pulita,
  - far scorrere un po' di acqua attraverso il rubinetto di scarico.
3. Se il calcare c'è anche nella brocca, occorre rimuoverlo con la soluzione dell'acqua e aceto.



## 7 Possibili malfunzionamenti

La tabella a seguire riporta le descrizioni delle possibili cause e dei metodi di rimozione dei malfunzionamenti o degli errori rilevati durante l'uso del dispositivo. Qualora non sia possibile eliminare i problemi, contattare il servizio assistenza.

In tale caso assicurarsi di citare il numero di articolo, il nome del modello e il numero di serie. Questi dati si trovano sulla targhetta dati del frigorifero.

Problema	Causa	Rimedio
<b>L'apparecchio non funziona</b>	La spina non è inserita nella presa	Collegare la spina
	È scattato il fusibile di sicurezza nella rete domestica	Scollegare l'apparecchio dall'alimentazione, ripristinare il fusibile e riaccendere l'apparecchio
	Regolatore di temperatura portato in posizione <b>OFF</b> .	Ruotare il regolatore di temperatura nella posizione desiderata
<b>L'apparecchio è acceso, ma la spia di funzionamento non si accende</b>	Spia di funzionamento danneggiata	Contattare il venditore
	Manopola del regolatore della temperatura non è nella posizione corretta	Ruotare il regolatore di temperatura nella posizione corretta
<b>L'apparecchio si spegne durante il funzionamento</b>	È intervenuta la protezione anti-surriscaldamento (protezione contro il funzionamento a vuoto): poca acqua nel recipiente o recipiente vuoto	Lasciare raffreddare l'apparecchio, infine versare l'acqua fresca potabile

### 8 Smaltimento

#### Apparecchiature elettriche



Le apparecchiature elettriche sono provviste di questo simbolo. Le apparecchiature elettriche devono essere smaltite e riciclate in modo corretto, in pieno rispetto dell'ambiente naturale. Non gettare le apparecchiature elettriche insieme ai rifiuti domestici. Scollegare l'apparecchiatura dall'alimentazione elettrica e rimuovere il cavo di collegamento.

Le apparecchiature elettriche devono essere consegnate nei centri di raccolta specializzati.