



A120408

Bartscher GmbH
Franz-Kleine-Str. 28
D-33154 Salzkotten
Německo

tel. +49 5258 971-0
fax: +49 5258 971-120
Servisní infolinka: +49 5258 971-197
www.bartscher.com



Verze: 6.0

Datum vyhotovení: 2022-05-03

Originální návod k obsluze

1	Bezpečnost.....	2
1.1	Vysvětlení výstražných vět.....	2
1.2	Bezpečnostní pokyny.....	3
1.3	Používání v souladu s určením.....	6
1.4	Používání v rozporu s určením.....	6
2	Všeobecné informace.....	7
2.1	Odpovědnost a záruka.....	7
2.2	Ochrana autorských práv.....	7
2.3	Prohlášení o shodě.....	7
3	Přeprava, obal a skladování.....	8
3.1	Kontrola dodávky.....	8
3.2	Obal.....	8
3.3	Skladování.....	8
4	Technická specifikace.....	9
4.1	Technická specifikace.....	9
4.2	Funkce zařízení.....	9
4.3	Přehled podsestav zařízení.....	10
5	Instalace a obsluha.....	11
5.1	Instalace.....	11
5.2	Obsluha.....	12
6	Čištění a odvápnování.....	16
6.1	Bezpečnostní pokyny pro čištění.....	16
6.2	Čištění.....	16
6.3	Odvápňování.....	17
7	Možné poruchy.....	17
8	Recyklace.....	18



Před uvedením do provozu si přečtete návod k obsluze a pak jej uschováte v blízkosti zařízení!

Tento návod k obsluze popisuje instalaci, provoz a údržbu zařízení a představuje důležitý zdroj informací a odkazů. Znalost všech pokynů týkajících se bezpečnosti a obsluhy uvedených v tomto návodu je podmínkou pro bezpečné a správné používání zařízení. Kromě toho platí předpisy pro prevenci úrazů, bezpečnostní předpisy a právní předpisy platné v oblasti použití zařízení.

Před zahájením práce se zařízením, a zejména před jeho uvedením do provozu, si přečtete tento návod k obsluze, abyste předešli zranění osob a materiálním škodám. Nesprávné používání může způsobit poškození.

Tento návod k obsluze je nedílnou součástí výrobku a musí být neustále uchováván v bezprostřední blízkosti zařízení. Pokud zařízení předáte jiné osobě, nutně předejte tento návod k obsluze.

1 Bezpečnost

Zařízení bylo vyrobeno podle současných technických pravidel. Toto zařízení však může být nebezpečné, pokud se používá nesprávně nebo v rozporu s určením. Všechny osoby, které používají zařízení, musí dodržovat pokyny uvedené v návodu k obsluze a dodržovat bezpečnostní pokyny.

1.1 Vysvětlení výstražných vět

Důležité bezpečnostní pokyny a varování v tomto návodu k obsluze jsou uvedeny jako klíčové výstražné věty. Tyto pokyny bezpodmínečně dodržujte, abyste zabránili úrazům, nehodám a škodám na majetku.



NEBEZPEČÍ!

Výstražné slovo **NEBEZPEČÍ** upozorňuje na nebezpečí, která budou mít za následek smrt nebo vážný úraz, pokud se jim nevyhnete.

**VAROVÁNÍ!**

Výstražné slovo **VAROVÁNÍ** upozorňuje na nebezpečí, která budou mít za následek středně těžká nebo těžká zranění nebo smrt, pokud se jim nevyhnete.

**UPOZORNĚNÍ!**

Výstražné slovo **UPOZORNĚNÍ** upozorňuje na nebezpečí, která mohou mít za následek lehké až těžké zranění nebo smrt, pokud se jim nevyhnete.

POZOR!

Výstražné slovo **POZOR** znamená možné škody na majetku, ke kterým může dojít v případě nedodržování bezpečnostních pokynů.

OZNÁMENÍ!

Symbol **OZNÁMENÍ** seznamuje uživatele s dalšími informacemi a pokyny ohledně používání zařízení.

1.2 Bezpečnostní pokyny

Elektrický proud

- Příliš vysoké síťové napětí nebo nesprávná instalace mohou způsobit úraz elektrickým proudem.
- Zařízení připojte pouze tehdy, když údaje na typovém štítku odpovídají síťovému napětí.
- Abyste zabránili elektrickému zkratu, udržujte zařízení v suchu.
- Pokud dojde k poruše během provozu, okamžitě odpojte zařízení od elektrického napájení.
- Nedotýkejte se zástrčky zařízení mokřýma rukama.
- Nikdy se nedotýkejte zařízení, pokud spadlo do vody. Ihned odpojte zařízení od elektrického napájení.
- Veškeré opravy a otevírání krytu mohou provádět pouze odborníci a specializované servisy.
- Zařízení nepřenášejte za napájecí kabel.
- Napájecí kabel nevystavujte zdrojům tepla a ostrým hranám.

- Napájecí kabel neohýbejte, nemačkejte a nezavazujte.
- Napájecí kabel vždy zcela rozviňte.
- Nikdy nestavějte zařízení nebo jiné předměty na napájecí kabel.
- Chcete-li odpojit zařízení od elektrického napájení, vždy uchopte zástrčku.
- Síťový kabel pravidelně kontrolujte z hlediska poškození. Zařízení nepoužívejte s poškozeným síťovým kabelem. Pokud je kabel poškozen, pak aby se zabránilo nebezpečí, dejte jej vyměnit kvalifikovanému elektrikáři nebo servisu.

Hořlavé materiály

- Zařízení nikdy nevystavujte vysokým teplotám, jako např. sporák, trouba, otevřený plamen, topné zařízení atp.
- Zařízení čistěte pravidelně, abyste předešli nebezpečí požáru.
- Zařízení nezakrývejte např. hliníkovou fólií nebo utěrkami.
- Zařízení používejte pouze s dodanými materiály a příslušným nastavením teploty. Materiály, potraviny a zbytky potravin v zařízení se mohou vznítit.
- Zařízení nikdy nepoužívejte v blízkosti hořlavých, lehce zápalných látek, např. benzin, líh, alkohol. Vysoká teplota způsobuje odpaření těchto materiálů a v následku styku se zdroji vznícení může dojít k vyhoření.
- V případě požáru odpojte zařízení od zdroje napájení před provedením vhodných protipožárních opatření. Pokud je zařízení připojeno k elektrické síti, nikdy oheň nehaste vodou. Po uhašení zajistěte dostatečný přísun čerstvého vzduchu.

Horké povrchy

- Povrchy zařízení se během provozu zahřívají. Existuje nebezpečí popálení. Také po vypnutí se udržuje vysoká teplota.
- Nedotýkejte se horkých povrchů zařízení. Používejte dostupné ovládací prvky a úchyty.
- Zařízení čistěte a přenášejte pouze po úplném vychladnutí.
- Na horké povrchy nelijte studenou vodu ani hořlavé kapaliny.

Provoz pouze pod dohledem

- Zařízení používejte pouze pod dohledem.
- Vždy zůstávejte v bezprostřední blízkosti zařízení.

Obsluhující personál

Bezpečnost

- Toto zařízení nesmí obsluhovat osoby (včetně dětí) s omezenými fyzickými, smyslovými nebo duševními schopnostmi a osoby s nedostatkem zkušeností a/nebo nedostatkem znalostí.
- Děti by měly být pod dohledem, abyste měli jistotu, že si nehrají se zařízením ani jej nezapínají.

Nesprávné používání

- Nesprávné nebo zakázané použití může poškodit zařízení.
- Zařízení používejte pouze v bezpečném a technicky dokonalém stavu.
- Zařízení používejte pouze tehdy, když je přípojka v dokonalém stavu zajišťujícím bezpečný provoz.
- Zařízení používejte pouze v čistém stavu.
- Používejte pouze originální náhradní díly. V zařízení neprovádějte sami žádné opravy.
- V zařízení neprovádějte žádné úpravy ani změny.

1.3 Používání v souladu s určením

Jakékoli použití zařízení nad rámec následujícího určeného použití a/nebo jiného použití je zakázáno a považuje se za používání v rozporu s určením.

Následující použití je v souladu s určením:

- ohřívání párků
- ohřívání rohlíků.

1.4 Používání v rozporu s určením

Používání v rozporu s určením může vést ke zranění osob a materiálním škodám způsobeným nebezpečným elektrickým napětím, požárem a vysokými teplotami. Pomocí zařízení provádějte pouze práce, které jsou popsány v tomto návodu.

Následující použití je v rozporu s určením:

- ohřívání nevhodných potravin.

2 Všeobecné informace

2.1 Odpovědnost a záruka

Všechny informace a pokyny uvedené v tomto návodu k obsluze byly sestaveny se zohledněním platných předpisů, aktuálního stavu techniky a také našich dlouholetých znalostí a zkušeností. Při objednání speciálních modelů nebo dodatečných možností a při použití nejnovějších technických znalostí se může dodané zařízení za určitých okolností lišit od popsaných vysvětlivek a výkresů uvedených v tomto návodu k obsluze.

Výrobce nenese žádnou odpovědnost za škody a závady vyplývající z:

- nedodržování pokynů,
- používání v rozporu s určením,
- provádění technických změn uživatelem,
- používání neschválených náhradních dílů.

Vyhrazujeme si právo provádět technické změny výrobku jako součást zlepšení použitelnosti a dalšího vývoje.

2.2 Ochrana autorských práv

Návod k obsluze a v něm uvedené obsah, obrázky, fotografie a další ilustrace jsou chráněny autorským právem. Bez získání písemného souhlasu výrobce je zakázáno kopírovat obsah návodu k obsluze v jakékoli formě a jakýmkoli způsobem (včetně částí) a využívat a/nebo poskytovat jeho obsah třetím osobám. Porušení výše uvedeného bude mít za následek povinnost náhrady škody. Další nároky jsou vyhrazeny.

2.3 Prohlášení o shodě

Zařízení vyhovuje platným normám a směrnicím Evropské unie. Potvrzuje to ES prohlášení o shodě. Bude-li třeba, rádi vám zašleme odpovídající prohlášení o shodě.

3 Přeprava, obal a skladování

3.1 Kontrola dodávky

Po dodání zásilky ihned zkontrolujte, zda je zařízení kompletní a zda nebylo poškozeno během přepravy. V případě zjištění viditelného poškození při přepravě odmítněte převzít zařízení nebo jej převezměte s výhradou. Na přepravním dokladu / dodacím listu kurýrní firmy popište poškození a podejte reklamaci. Skryté vady nahlaste ihned po jejich zjištění, protože odškodnění lze uplatnit pouze v rámci platných lhůt pro podání reklamace.

Pokud chybí součásti nebo příslušenství, kontaktujte prosím náš klientský servis.

3.2 Obal

Nevyhadzujte kartonovou krabici. Můžete ji potřebovat pro úschovu zařízení, při stěhování nebo pro zaslání zařízení do našeho servisního střediska v případě poškození.

Obal a jednotlivé komponenty jsou vyrobeny z recyklovatelných materiálů. Jsou to zejména plastové fólie a sáčky, obal z kartonu.

Při likvidaci obalu dodržujte předpisy platné vdané zemi. Obalový materiál vhodný pro opětovné využití odevzdejte k recyklaci.

3.3 Skladování

Obal nechte zavřený do okamžiku instalace zařízení a při uchovávání dodržujte vnější označení znázorňující způsob postavení a skladování. Obal uchovávejte v následujících podmínkách:

- v uzavřených místnostech
- v suchém a bezprašném prostředí
- mimo dosah agresivních přípravků
- na místě chráněném proti slunečnímu záření
- na místě chráněném proti mechanickým otřesům.

Při delším skladování (déle než tři měsíce) pravidelně kontrolujte stav všech součástí a obalů. Bude-li třeba, obal vyměňte za nový.

4 Technická specifikace

4.1 Technická specifikace

Název:	Zařízení pro hot dogy, 4 toastové trny
Číslo výrobku:	A120408
Materiál:	nerezová ocel
Průměr skleněného válce v mm:	200
Výška skleněného válce v mm:	240
Počet toastových trnů:	4
Teplotní rozsah od–do ve °C:	40 - 100
Napětí/příkon:	0,96 kW 230 V 50 Hz
Rozměry (š x h x v) v mm:	500 x 285 x 390
Hmotnost v kg:	7,6

Technické změny vyhrazeny!

CZ

Provedení / vlastnosti

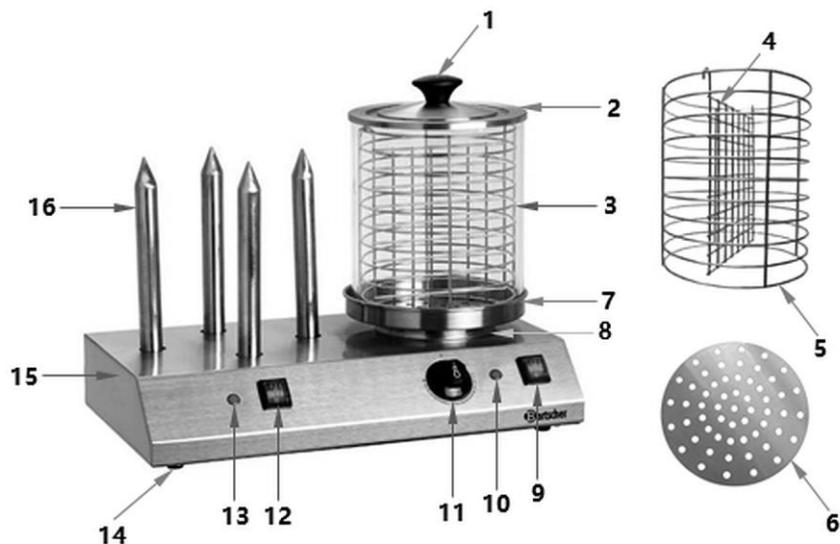
- Regulace teploty: plynulá
- Přepínač ZAP/VYP s kontrolkou provozu pro ohřivač párků
- Přepínač ZAP/VYP s kontrolkou provozu pro toastové trny
- Kontrolky:
 - ohřevu
 - ZAP/VYP
- 4 toastové trny

4.2 Funkce zařízení

Vhodné párky na hot dogy se ohřívají ve skleněném válci při teplotě do 100 °C po požadované době.

Toastové trny slouží pro ohřev hot dog rohlíků.

4.3 Přehled podsestav zařízení



Obr. 1

- | | |
|--|--|
| 1. Rukojeť víka | 2. Víko |
| 3. Skleněný válec | 4. Oddělovací mřížka |
| 5. Koš | 6. Perforovaný plech |
| 7. Miska na vodu | 8. Topná deska |
| 9. Přepínač ZAP/VYP ohříváče párků s integrovanou kontrolkou provozu (červená) | 10. Kontrolka ohřevu ohříváče párků (zelená) |
| 11. Otočný regulátor teploty | 12. Přepínač ZAP/VYP toastových trnů s integrovanou kontrolkou provozu (červená) |
| 13. Kontrolka ohřevu toastových trnů (zelená) | 14. Nožky (4x) |
| 15. Plášť | 16. Toastové trny (4x) |

Příslušenství (volitelně dostupné)



Obr. 2

Chráníč skleněného válce na hot dogy

Materiál: silikon

Navrženo pro: skleněný válec na hot dogy Ø 200 mm

Rozměry: š 200 x h 200 x v 14 mm

Hmotnost: 0,028 kg

Č. výr. A120430

5 Instalace a obsluha

5.1 Instalace

Vybalení / instalace

- Zařízení vybalte a odstraňte veškerý obalový materiál a také přepravní pojistky.



UPOZORNĚNÍ!

Nebezpečí udušení!

Znemožněte dětem přístup k obalovým materiálům, jako jsou plastové sáčky a polystyrenové prvky.

- Bude-li třeba, odstraňte ze zařízení ochrannou fólii. Ochrannou fólii stahujte pomalu, aby nezůstaly zbytky lepidla. Případné zbytky lepidla odstraňte vhodným rozpouštědlem.
- Dávejte pozor, abyste nepoškodili typový štítek a výstražné pokyny na zařízení.
- Zařízení **nikdy** neumísťujte do vlhkých nebo mokrych prostor.
- Zařízení postavte tak, aby zástrčka byla snadno přístupná, bude-li třeba rychle odpojit zařízení.
- Zařízení postavte na povrch s následujícími vlastnostmi:
 - rovný, dostatečně nosný, vodotěsný, suchý a žáruvzdorný
 - dostatečně velký, aby bylo možné bez překážek obsluhovat zařízení
 - snadno přístupný
 - s dobrou cirkulací vzduchu.

- Udržujte dostatečnou vzdálenost od okrajů stolu. Zařízení by se mohlo převrátit a spadnout.
- Dodržujte minimální vzdálenost 10 cm od hořlavých stěn a předmětů.

Připojení k elektrickému proudu

- Zkontrolujte, zda technické parametry zařízení (viz typový štítek) odpovídají parametrům místní elektrické sítě.
- Zařízení připojte do samostatné, dostatečně zabezpečené zásuvky s ochranným kolíkem. Zařízení nepřipojujte k vícenásobné zásuvce.
- Napájecí kabel položte tak, aby nikdo nemohl na něho stoupnout nebo o něj zakopnout.
- Zařízení nepoužívejte s externím časovačem nebo dálkovým ovladačem.

5.2 Obsluha



VÝSTRAHA

Nebezpečí popálení!

Pouzdro, skleněný válec, koš, oddělovací mřížka, toastové trny a víko se během provozu silně zahřívají.

Nedotýkejte se zařízení.

Při obsluze zařízení vždy používejte ochranné rukavice.

Nebezpečí popálení!

Po sejmutí víka ze skleněného válce uniká horká pára.

Opatrně sejměte víko ze skleněného válce.

Používejte ochranné rukavice.

Před prvním použitím

1. Před prvním použitím vyčistěte zařízení podle pokynů uvedených v kapitole 6 „Čištění a odvápnování“.
2. Vyčištěné povrchy a součásti důkladně osušte.

Uvedení zařízení do provozu

1. Vložte misku na vodu a naplňte ji asi do $\frac{3}{4}$ studenou pitnou vodou.
2. Pak nasadte skleněný válec na misku na vodu.
3. Nakonec umístěte víko na skleněný válec.
4. Zařízení připojte do vhodné samostatné zásuvky.
5. Přepínač ZAP/VYP ohříváče párků přepněte do polohy „I“.

Rozsvítí se červená kontrolka provozu v přepínači.

6. Otočte regulátor teploty na nejvyšší nastavení „MAX“.

Zelená kontrolka ohřevu na pravé straně regulátoru teploty se rozsvítí a bude svítit, dokud nebude dosaženo nastavené teploty.

7. Při tomto nastavení krátce ohřejte vodu.
8. Pak nastavte otočný regulátor teploty do polohy „0“.
9. Vypněte zařízení pomocí přepínače ZAP/VYP ohříváče párků.
10. Zařízení nechte vychladnout.
11. Po vychladnutí sejměte víko a pak skleněný válec.
12. Vyprázdněte misku na vodu.
13. Na závěr opláchněte důkladně misku na vodu a skleněný válec čistou vodou.

CZ

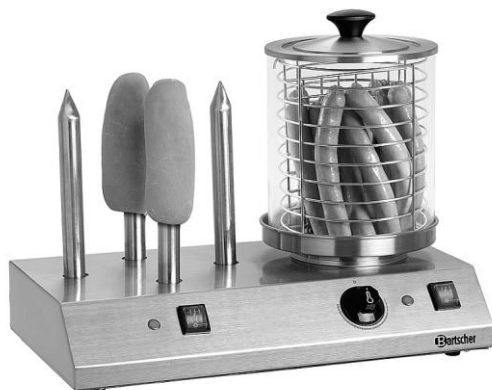
Ohřívání párků

1. Vraťte misku na vodu zpět na místo a znovu ji naplňte asi do $\frac{3}{4}$ studenou pitnou vodou.

VAROVÁNÍ!

Pravidelně kontrolujte hladinu vody v misce na vodu. Nikdy nepoužívejte zařízení bez vody! Misku na vodu nepřepĺňujte.

2. Na misku na vodu položte perforovaný plech.
3. Na misku na vodu nasadte skleněný válec.
4. Nyní vložte koš do skleněného válce.
5. Pak připevněte oddělovací mřížku ke koši.
6. Připravené párky vložte do koše (obr. 3).



Obr.3

- Umístěte víko na skleněný válec.
- Regulátor teploty nastavte na nejvyšší nastavení „MAX“, aby se ohřála voda v misce na vodu.

Zelená kontrolka ohřevu na pravé straně regulátoru teploty svítí během fáze ohřevu a zhasne, jakmile je dosaženo nastavené teploty.

- Po krátké době otočte regulátor teploty proti směru chodu hodinových ručiček zpět na požadovanou teplotu.

POZOR!

Pokud přepnete příliš pozdě, zbytkové teplo vytvářené topnou deskou může způsobit příliš dlouhé vaření.

Párky se budou udržovat teplé při požadované teplotě.

- Bude-li třeba, vyjměte párky z koše.
- Opatrně sejměte víko ze skleněného válce. Víko zvedejte pouze za k tomu určený úchyt.
- K vyjmutí párek použijte vhodné kuchyňské náčiní, jako jsou kleště, vidličky atp.

Toustování rohlíků

- Stisknutím přepínače ZAP/VYP toastových trnů do polohy „I“ zahřejete toastové trny.

POKYNI!

Před napíchnutím hot dog rohlíků trny vždy nejprve zahřejte.

Instalace a obsluha

Zelená kontrolka provozu v přepínači ZAP/VYP toastových trnů se rozsvítí. Jakmile zelená kontrolka ohřevu zhasne, bylo dosaženo teploty.

2. Při manipulaci dávejte pozor, aby se vaše oblečení nezachytilo o toastové trny.
3. Na toastové trny opatrně napíchněte vhodné hot dog rohlíky (obr. 3).

VAROVÁNÍ!

Nebezpečí popálení!

Toastové trny jsou během provozu velmi horké.

Budte velmi opatrní při napichování hot dog rohlíků!

4. Jakmile jsou hot dog rohlíky teplé, sejměte je z toastových trnů.

Příprava hot dogů

1. Hot dog rohlíky naplňte dle libosti:
 - rohlík podélně rozřízněte,
 - vyjměte horký párek z koše,
 - vložte párek do hot dog rohlíku,
 - na povrch dejte např. majonézu s bylinkami, hořčici, kečup, okurky a orestovanou cibulku,
 - pak párky v rohlíku podávejte.

Vypnutí zařízení

1. Pokud zařízení již nepoužíváte, otočte regulátor teploty proti směru chodu hodinových ručiček na počáteční nastavení.
2. Přepínač ZAP/VYP ohříváče párků přepněte do polohy „O“.
3. Přepínač ZAP/VYP toastových trnů přepněte do polohy „O“.
4. Zařízení odpojte od napájení (vytáhněte zástrčku).

6 Čištění a odvápnování

6.1 Bezpečnostní pokyny pro čištění

- Před čištěním odpojte zařízení od elektrického napájení.
- Zařízení nechte úplně vychladnout.
- Dávejte pozor, aby do zařízení nepronikla voda. Při čištění neponořujte zařízení do vody nebo jiných tekutin. K čištění zařízení nepoužívejte proud vody pod tlakem.
- K čištění zařízení nepoužívejte žádné špičaté nebo kovové předměty (nůž, vidličku atp.). Ostré předměty mohou poškodit zařízení a při styku s vodivými částmi může dojít k úrazu elektrickým proudem.
- K čištění nepoužívejte žádné abrazivní prostředky obsahující rozpouštědla nebo louhy. Mohou poškodit povrch.

6.2 Čištění

1. Zařízení čistíte pravidelně na konci pracovního dne, bude-li třeba, i častěji.
2. Ze zařízení sejměte jednotlivé části (víko, skleněný válec, koš, oddělovací mřížku, perforovaný plech a misku na vodu).

POZOR!

Z hygienických důvodů misku na vodu čistíte alespoň dvakrát denně!

3. Odebrané části vyčistíte teplou vodou, měkkým hadříkem nebo houbou a jemným čisticím prostředkem.
4. Důkladně opláchnete čistou vodou, abyste úplně odstranili zbytky mycího prostředku.
5. Na závěr osušte vyčištěné části měkkým hadříkem.
6. Toastové trny a plášť otřete měkkým hadříkem nebo houbou a jemným čisticím prostředkem.
7. Otřete čistým hadříkem.
8. Ovládací panel a napájecí kabel otřete pouze lehce navlhčeným hadříkem. Dávejte pozor, aby se do ovládacích prvků nedostala voda.
9. Důkladně vyčištěné povrchy osušte měkkým hadříkem.

6.3 Odvápňování

POZOR!

Neprovádění pravidelného odvápňování ohřívače párků podle návodu je důvodem pro zamítnutí reklamace. Na takové reklamace se nevztahuje záruka!

Nepříznivé vlastnosti vody a soli, tuk a koření uvolňující se z párků tvoří agresivní složení vody, které způsobuje vznik usazenin na dně vany, a dokonce může reagovat s kovem.

1. Z výše uvedených důvodů odvápňujte misku na vodu jednou denně; jinak může v misce vzniknout bodová koroze.
2. Používejte běžně dostupné odvápňovací prostředky (dodržujte pokyny výrobců!) nebo roztok vody s octem (v poměru 3:1).
3. Pak zařízení vyčistěte v souladu s pokyny uvedenými v kapitole „Čištění“.

7 Možné poruchy

Níže uvedená tabulka obsahuje popis možných příčin a způsobů odstraňování poruch nebo chyb během provozu zařízení. Pokud nemůžete odstranit poruchy, kontaktujte servis.

Nezapomeňte přitom uvést číslo zboží, název modelu a sériové číslo. Tyto údaje najdete na typovém štítku zařízení.

CZ

Porucha	Možná příčina	Řešení
Zařízení je zapnuto, regulátor teploty nastaven, ale červená kontrolka provozu v přepínači nesvítí a topná deska je studená	Síťová zástrčka není správně vložená.	Vložte správně zástrčku
	Spálila se pojistka elektrického napájení	Zkontrolujte pojistku, zkontrolujte zařízení po připojení do jiné zásuvky
	Poškozený napájecí kabel	Kontaktujte servis

Porucha	Možná příčina	Řešení
Zařízení je zapnuto, regulátor teploty nastaven, červená kontrolka provozu nesvítí, ale topná deska se zahřívá	Vadná kontrolka provozu	Kontaktujte servis
Zařízení je zapnuto, regulátor teploty je nastaven, červená kontrolka provozu svítí, ale topná deska se nezahřívá	Poškozený topný článek	Kontaktujte servis
Přepínač ZAP/VYP toastových trnů je zapnutý, ale toastové trny se nezahřívají	Poškozený termostat toastových trnů	Kontaktujte servis

8 Recyklace

CZ

Elektrická zařízení



Elektrická zařízení jsou označena tímto symbolem. Elektrická zařízení se musí recyklovat a likvidovat řádně a způsobem šetrným k životnímu prostředí. Elektrická zařízení nevyhazujte společně s domácím odpadem. Zařízení odpojte od elektrického napájení a od zařízení uřízněte napájecí kabel.

Elektrická zařízení odevzdávejte na určená sběrná místa.