

## **WP230S-EB 1/1S**



**114373**

Bartscher GmbH  
Franz-Kleine-Str. 28  
D-33154 Salzkotten  
Németország

tel. +49 (0) 5258 971-0  
fax.: +49 (0) 5258 971-120  
**Ügyfélszolgálat:** +49 (0) 5258 971-197  
[www.bartscher.com](http://www.bartscher.com)



Kivitel: 1.0

Frissítve: 2024-01-02

## Eredeti kezelési útmutató

1	Biztonság.....	2
1.1	Figyelmeztető jelzések magyarázata .....	2
1.2	Biztonsággal kapcsolatos jó tanácsok .....	3
1.3	Rendeltetésszerű használat.....	6
1.4	Nem rendeltetésszerű használat .....	6
2	Általános információ .....	7
2.1	Felelőssége és garancia .....	7
2.2	Szerzői jog védelme.....	7
2.3	Megfelelősségi nyilatkozat .....	7
3	Szállítás, csomagolás és tárolás .....	8
3.1	Szállítási ellenőrzés .....	8
3.2	Csomagolás.....	8
3.3	Tárolás.....	8
4	Technikai adatok .....	9
4.1	Technikai adatok.....	9
4.2	A készülék részegységeinek leírása .....	10
4.3	Készülék funkciói .....	10
5	Üzembe helyezése és kezelés .....	11
5.1	Üzembe helyezés .....	11
5.2	Használat.....	13
6	Tisztítás .....	15
6.1	Tisztítás közbeni biztonsággal kapcsolatos jó tanácsok .....	15
6.2	Tisztítás .....	15
7	Leselejtezés.....	16



**Használat előtt olvassa el a használati útmutatót, és tartsa kéznél a készülék mellett!**

A használati útmutató a készülék üzembe helyezésével, kezelésével, valamint karbantartásával kapcsolatos információkat tartalmaz, és tanácsokkal szolgál. Az ebben található tanácsok és előírások ismerete a készülék biztonságos és megfelelő használatának feltétele. Továbbá tartalmaz balesetekkel, előírásokkal, munkavédelemmel és jogi előírásokkal kapcsolatos információkat a termék használatával kapcsolatban.

A készülék üzembe helyezése előtt, különösen annak első elindításakor, át kell olvasni az alábbi kezelési utasítást, hogy elkerülje a személyi és tárgyi sérüléseket. A nem megfelelő használat sérüléshez vezethet.

Az alábbi kezelési útmutató a készülék szerves részét képezi és a készülék közvetlen közelében kell tárolni, és bármikor elérhetőnek kell lennie. Ha a készüléket átruházzák, mindenképpen tegyék a kezelési útmutatóval együtt.

## 1 Biztonság

A készülék a jelenlegi technikai elvárásoknak megfelelően lett legyártva. Mindemellett a készülék veszélyforrás lehet, ha nem megfelelően, vagy nem rendeltetés szerűen kerül használatra. Minden felhasználó, ki üzemelteti a készüléket, követnie kell az alábbi használati útmutatóban foglaltakat és be kell tartani a munkavédelmi előírásokat.

### 1.1 Figyelmeztető jelzések magyarázata

A fontos, biztonsággal kapcsolatos és a figyelmeztető jelzések az alábbi használati útmutatóban a megfelelő figyelmeztető jelzésekkel vannak ellátva. Ezen tanácsokat kötelezően be kell tartani a balesetek, tárgyi és személyi sérülések elkerülése érdekében.



**VESZÉLY!**

Az **VESZÉLY** figyelmeztetés olyan lehetséges veszélyre figyelmeztet, melyek súlyos sérüléssel, vagy halállal járhat, ha nem kerül el ezeket.

**FIGYELMEZTETÉS!**

A **FIGYELMEZTETÉS** figyelmeztetés olyan lehetséges veszélyre figyelmeztet, melyek közepes, vagy súlyos sérüléssel, vagy halállal járhat, ha nem kerül el ezeket.

**VIGYÁZAT!**

A **VIGYÁZAT** figyelmeztetés olyan lehetséges veszélyre figyelmeztet, melyek könnyű sérüléssel, vagy károsodással járhat, ha nem kerül el ezeket.

**FIGYELEM!**

A **FIGYELEM** figyelmeztetés a lehetséges tárgyi sérülésre figyelmeztet, mely akkor léphet fel, ha nem tartja be a megfelelő biztonsági előírásokat.

**JÓ TANÁCS!**

A **JÓ TANÁCS** szimbólum tájékoztatja a felhasználót a kezeléssel és tanácsokkal kapcsolatosan.

## 1.2 Biztonsággal kapcsolatos jó tanácsok

### Elektromos áram

- A túl magas hálózati feszültség, vagy a nem megfelelő bekötés elektromos áramütéssel járhat.
- A készülék csak akkor csatlakoztatható, ha az információs adattáblán szereplő adatok megfelelnek a hálózati feszültségnek.
- A rövidzárlat elkerüléséhez a készüléket száraz állapotban kell tartani.
- Ha a készülék üzemeltetésekor meghibásodás lép fel, azonnal szüntesse meg a készülék áramellátását.
- Ne érintse a készülék csatlakozóját nedves kézzel.
- Soha ne fogja meg a készüléket, ha vízbe esett. Azonnal szüntesse meg a készülék áramellátását.
- Bármilyen javítás és a készülék burkolatának kinyitása csak szakképzet szerelő által és a megfelelő szerszámokkal történhet.
- Ne mozgassa a készüléket a hálózati vezetéknél fogva.

- Ne engedje, hogy a hálózati kábel hőforrással vagy éles élekkel érintkezzen.
- A hálózati vezetékét ne törje meg, nyomja, vagy csomózza össze.
- A készülék hálózati vezetékét mindig tekerje ki teljesen.
- Soha ne állítsa a készüléket, vagy más tárgyakat a hálózati vezetékre.
- A készülék konnektorból való kihúzását mindig a csatlakozót megfogva tegye.
- Rendszeresen ellenőrizze, hogy a hálózati kábel nem sérült-e. Soha ne használja a készüléket, ha a kábel sérült. Ha a kábelen sérülésnyomok láthatók, a veszélyek elkerülése érdekében az ügyfélszolgálatl vagy képzett villanyszerelő szakemberrel ki kell cseréltetni.

### Éghető anyagok

- Soha ne tegye ki a készüléket magas hő hatásának, mint pl. főzőlap, sütő, nyílt láng, fűtőkészülék, stb.
- A készüléket rendszeresen tisztítsa, hogy elkerülje a tűzveszélyt.
- Ne takarja le a készüléket pl. alufóliával, vagy konyharuhával.
- A készüléket csak a megfelelő anyagokkal használja és csak a megfelelően beállított hőmérsékleten. Az anyagok, élelmiszerek és ételmaradékok a készülékben meggyulladhatnak.
- Soha ne üzemeltesse a készüléket gyúlékony, könnyen gyulladó anyagok közelében, mint pl.: benzin, denaturált szesz, alkohol. A magas hőmérséklet párolgást idéz elő ezen anyagokban és tűzforrással érintkezve robbanáshoz vezethet.
- Tűz esetén először áramtalanítsa a készüléket, mielőtt megtenné a megfelelő tűzvédelmi intézkedéseket. Soha ne oltsa a tüzet vízzel, mikor az elektromos csatlakozó be van dugva a konnektorba. A tűz eloltását követően biztosítani kell a megfelelő szellőztetést.

### Forró felület

- A készülék felülete a működés közben felforrósodik. Fennáll az égési sérülés veszélye. A magas hőmérséklet még megmarad a kikapcsolás után is.
- Ne érintse a készülék forró felületét. Használja a rendelkezésre álló kezelő szerveket és fogantyúkat.
- A készüléket szállítani és tisztítani csak a teljes kihűlését követően lehet.
- A forró felületet ne öntse le hideg vízzel, sem pedig gyúlékony folyadékokkal.

### Üzemeltetés csak felügyelet mellett

- A készüléket csak felügyelet mellett üzemeltesse.
- Mindig maradjon a készülék közvetlen közelében.

### Kezelő személyzet

- Ezt a készüléket 8 évnél idősebb gyermekek ill. pszichikai, érzékelési vagy mentális fogyatékkal élők vagy ezirányú tudással, tapasztalattal nem rendelkezők is használhatják, ha felügyelet alatt vannak vagy ha felvilágosították őket a készülék használatával kapcsolatban, és megértették, milyen veszélyekkel járhat a berendezés használata. Gyermekek nem játszhatnak a készülékkel.
- A tisztítást és karbantartást nem végezhetik gyermekek.

### Nem rendeltetésszerű használat

- A nem rendeltetésszerű, vagy tiltott használat a készülék meghibásodásához vezethet.
- A készüléket csak olyan állapotban szabad üzemeltetni, mely nem hagy kívánnivalót maga után, biztosítva a biztonságos üzemeltetést.
- A készüléket csak akkor szabad üzemeltetni, ha a csatlakozó olyan állapotban van, mely nem hagy kívánnivalót maga után, biztosítva a biztonságos üzemeltetést.
- A készüléket csak akkor szabad üzemeltetni, ha tiszta.
- Csak gyári cserealkatrészeket használjon. Soha ne javítsa a készüléket önállóan.
- Ne végezzen semmilyen módosítást vagy változtatást az eszközön.
- A tartályok mozgatásához azokat mindig le kell emelni a főzőlapról, és nem szabad mozgatni, különben az aljuk megkarcolhatja az üveget.
- Ne használjon műanyag tartályokat vagy műanyag csomagolást.

## 1.3 Rendeltetésszerű használat

A készülék bármilyen egyéb célú és/vagy a normális rendeltetésszerű használatától eltérő használata nem megengedett, és ezen használat nem rendeltetésszerűnek tekinthető.

A következő használat minősül rendeltetésszerű használatnak:

- Az ételek melegítése és melegen tartása csak az erre megfelelő GN 1/1 vagy más tartályokkal lehetséges.

A készülék otthoni környezetben való használatra készült, és olyan egyéb hasonló környezetbe, mint például:

- alkalmazottak számára fenntartott konyhákban a boltokban, irodákban, vagy egyéb szociális helyiségekben;
- mezőgazdaságokban;
- vendégek számára hotelekben, motelekben, és hasonló típusú lakóépületekben;
- panziókban.

HU

## 1.4 Nem rendeltetésszerű használat

A nem rendeltetésszerű használat komoly sérüléshez vezethet személyekben és tárgyakban a nem biztonságos elektromos feszültség, tűz, és magas hőmérséklet következtében. A készülék segítségével csak olyan munka végezhető, mely leírásra került ezen használati útmutatóban.

Az alábbi használat minősül nem rendeltetésszerű használatnak:

- Élelmiszerek előkészítése;
- Éghető, egészségre káros, könnyen párologó, vagy ehhez hasonló folyadékok és anyagok melegítése.



## 2 Általános információ

### 2.1 Felelőssége és garancia

A használati útmutatóban található információk a hatályos jogszabályok, a jelenlegi technikai tudás, valamint tervezői és mérnöki tapasztalatunk figyelembe vételével és többéves gyakorlatunk alapján lettek összeállítva. Különleges, egyedi rendelésű, vagy további opciókkal rendelkező modellnél, illetve a legfrisebb technikai újítások alkalmazása esetén a kapott készülék különleges esetekben eltérhet a leírástól és az ábráktól az ezen kezelési útmutatóban leírtaktól.

A gyártó nem vállal felelősséget az olyan károkért és üzemzavarokért, amelyek az alábbiak során keletkeztek:

- előírások nem betartása,
- nem rendeltetészerű használat,
- a felhasználó által eszközölt műszaki módosítások,
- nem megengedett cserealkatrészek használata.

Fenntartjuk a jogot a terméken végrehajtott műszaki változtatások tekintetében, melyek a készülék felhasználói tulajdonságainak javítására és jobbá tételére irányulnak.

### 2.2 Szerzői jog védelme

Eme használati útmutató valamint a benne foglalt szöveg, vázlatok, fényképek és más elemek a szerzői jog által védettek. A törvényes tulajdonos írásbeli engedélyének beszerzése nélkül tilos a használati útmutató egészének, illetve bármely elemének sokszorosítása bármely módon és bármely formában, valamint a felhasználása és/vagy harmadik személy felé való továbbítása. A fentiek megsértése esetén kártérítési felelősséggel tartozik. Fenntartjuk magunknak a jogot további kártérítési igény benyújtásához.

### 2.3 Megfelelősségi nyilatkozat

A készülék teljesíti a jelenlegi Európai Unió normákat és előírásokat. A fentieket WE Megfelelősségi Nyilatkozattal bizonyítjuk. Szükség esetén szívesen elküldjük Önöknek a megfelelő Megfelelősségi nyilatkozatot.

### 3 Szállítás, csomagolás és tárolás

#### 3.1 Szállítási ellenőrzés

A készülék megérkezésekor haladéktalanul ellenőrizni kell, hogy a készülék és felszereltsége komplett-e és hogy nem sérült-e meg szállítás közben. Látható szállítási sérülés megállapításakor el kell utasítani a készülék átvételét, vagy feltételes átvételt kell tenni. A kézbesítő logisztikai cég szállítói / kézbesítési dokumentumán be kell jegyezni a sérülés leírását és reklamációt kell indítani. A rejtett sérülést közvetlenül annak felfedezését követően jelezni kell, mivel a kártérítési igényeket lejelenteni csak az adott reklamációs időn belül lehet kezdeményezni.

Bármely részegység, vagy alkatrész hiánya esetén kérjük vegye fel a kapcsolatot az Ügyfélszolgálatlal.

#### 3.2 Csomagolás

Kérjük ne dobja ki a készülék dobozát. Még szükség lehet rá a készülék tárolásakor, költöztetésekor illetve a szakszervizbe való szállításakor, amennyiben esetleg meghibásodás lépne fel.

A csomagolás és annak elemei újrafelhasználható anyagokból készültek. Részletezve ezek: zsákok és fóliák műanyagból, a csomagolás kartonpapírból.

A csomagolás megsemmisítésekor be kell tartani az adott ország előírásait. Az újra felhasználható csomagoló anyagokat el kell juttatni újrafelhasználásra.

#### 3.3 Tárolás

A csomagolás maradjon zárva a készülék beüzemeléséig, a tárolásakor pedig legyen figyelemmel a külső jelzésekre a tárolásra és a tárolási helyzetre vonatkozóan. A csomagolást csak az alábbi környezetben tárolja:

- zárt helyiségekben
- száraz és pormentes környezetben
- agresszív anyagoktól távol
- olyan helyen ahol nincs kitéve közvetlen napfények
- olyan helyen ahol nincs kitéve mechanikus sérülésnek.

Hosszabb ideig való tárolás esetén (több, mint három hónap) rendszeresen ellenőrizze a részesgységek és a csomagolás állapotát. Szükség esetén cserélje a csomagolást újra.

## 4 Technikai adatok

### 4.1 Technikai adatok

<b>Megnevezés:</b>	<b>Főzőlap WP230S-EB 1/1S</b>
Cikkszám:	<b>114373</b>
Anyag:	rozsdamentes acél
Hőtartó lap anyaga:	Schott-Ceran®
Gastronorm:	1/1 GN
A tárolófelület méretei (szélesség x mélység) mm-ben:	520 x 270
Hőmérséklet-tartomány (°C):	50 - 95
Hőmérséklet-szabályozás, szintekben:	3 (50 °C   70 °C   95 °C)
Csatlakozási érték:	0,23 kW   220-240 V   50/60 Hz
Méreték (szél x mély. x mag.) mm-ben:	545 x 340 x 45
Súly kg-ban:	2,8

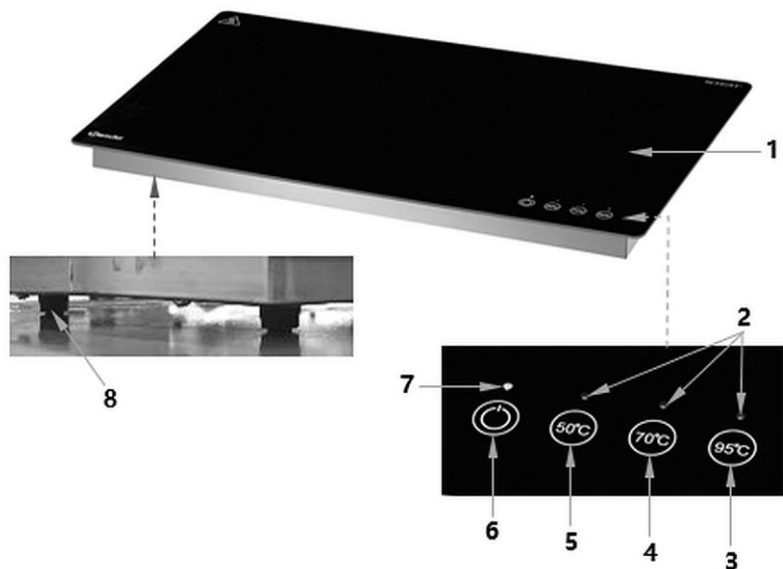
A műszaki adatok módosításának jogát fenntartjuk!

HU

#### Verzió / tulajdonságok

- Készülék csatlakozó: csatlakoztatásra kész
- Vezérlés: érintős
- GN tartályokkal kompatibilis:
- Beépíthető
- Termosztát
- Be-/kikapcsoló
- Ellenőrző lámpák:
  - Be/ki
  - hőmérséklet

## 4.2 A készülék részegységeinek leírása



Ábr. 1

- |                             |                           |
|-----------------------------|---------------------------|
| 1. Melegentartó lap         | 2. Hőmérséklet szintjelző |
| 3. Hőmérsékletszint 95 °C   | 4. Hőmérsékletszint 70 °C |
| 5. Hőmérsékletszint 50 °C   | 6. BE/KI kapcsológomb     |
| 7. Tápellátás ellenőrzőfény | 8. Talpak (4x)            |

## 4.3 Készülék funkciói

A főzőlap használható a munkalapon vagy beépíthető készülékként is.

Az elkészített ételek a kívánt GN-edényekben a főzőlapon a beállított hőmérsékleten tarthatók a szükséges ideig. A 3 szintű hőmérséklet-szabályozás lehetőségét egy könnyen kezelhető érintőképernyő biztosítja.

## 5 Üzembe helyezése és kezelés

### 5.1 Üzembe helyezés

#### Kicsomagolás / Beállítás

- Csomagolja ki a készüléket és távolítsa el az összes belső és külső csomagolóanyagot és a szállítási védőanyagot.



#### VIGYÁZAT!

##### Fulladásveszély!

Tegye elérhetetlenné gyermekek számára a csomagoló anyagokat, mint műanyag zacskók, hungarocell elemek.

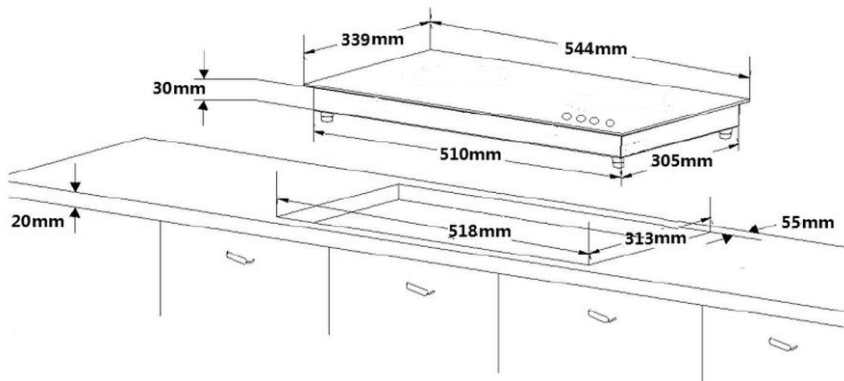
- Ha a készüléken védőfólia található, azt el kell távolítani. A fóliát lassan távolítsa el, hogy ne hagyjon ragasztómaradványokat. Az esetleges ragasztómaradványokat távolítsa el megfelelő oldószerrel.
- Figyeljen rá, hogy ne sérüljön meg az adattábla, illetve a figyelmeztető jelzések a készüléken.
- **Soha** ne állítsa fel a készüléket vizes, vagy nedves környezetben.
- A berendezést úgy helyezze el, hogy a csatlakozó könnyen elérhető legyen a gyors lecsatlakoztatás érdekében, ha esetleg erre lenne szükség.
- A készüléket a következő tulajdonságokkal rendelkező felületen állítsa fel:
  - egyenes, megfelelő teherbírású, vízálló, száraz és magas hőmérsékletnek ellenálló
  - elég nagy, hogy sérülés nélkül dolgozhasson a készülékkel
  - könnyen megközelíthető
  - jó légcserével rendelkező.
- Elegendő távolságot kell tartani az asztal széleitől. A készülék felborulhat és leeshet.
- Tartson legalább 10 cm távolságot az éghető falaktól és tárgyaktól.

HU

#### Beépítés

A főzőlap pulton használva vagy munkalapba/szekrénybe építve is használható.

1. A beépítéshez a konyhapult anyagát úgy kell megválasztani, hogy ellenálló legyen magas hőmérsékletnek, hogy elkerülje a melegeledésből adódó deformálódását.
2. Vágjon egy lyukat a munkalapon a következő ábrán megadott részletek szerint.



Ábr. 2

3. Helyezze a főzőlapot a munkalapba vágott nyílásba. Ügyeljen arra, hogy ne csípje be a csatlakozó kábelt.

4. A munkalapban lévő főzőlap védelmére és annak megakadályozására, hogy por vagy szennyeződés gyűljön össze a résekben, használja a mellékelt tömítőszalagot.



Ábr. 3



Ábr. 4

### Csatlakoztatás hálózatra

- Ellenőrizze, hogy a készülék technikai adatai (Isd.: adattábla) megegyeznek e a helyi elektromos hálózattal.
- Csatlakoztassa a készüléket egyes, megfelelő biztosítékkal rendelkező földelt dugaljba. Ne csatlakoztassa a készüléket több aljzatú konnektorba.
- A csatlakozó kábelt úgy helyezze el, hogy senki se léphessen rá, és el sem botolhasson benne.
- Ne használja a készüléket külső időzítővel, vagy távirányítóval.

## 5.2 Használat



### FIGYELEM!

**Égési sérülés veszélye!**

**A készülék külső felülete nagyon forró a működése közben.**

Ne érintse a készülék forró felületeit.

**Az élelmiszeres tartályok a működés közben nagyon felforrósodnak.**

Az edények eltávolításához használjon védőkesztyűt!



### FIGYELMEZTETÉS!

**A tárolóedényekben lévő ételek elcsúszhatnak vagy felborulhatnak, ha a készülék nem egyenes és stabil felületen áll.**

Tartsa szemmel az egység állófelületét.

Soha ne mozgassa a hőtartó lapot úgy, hogy a tartályok vannak rajta, a tartályokat először el kell távolítani.

### VIGYÁZAT!

**A készülék nem alkalmas közvetlen főzésre vagy közvetlenül a főzőlapon elhelyezett ételek melegen tartására.**

Használjon megfelelő tartályokat.

### Első használat előtt

1. A használat megkezdése előtt tisztítsa meg a „**Tisztítás**“ fejezetben megadott utasítások szerint.
2. Alaposan szárítsa meg a készüléket.

### Készülék üzembehelyezése

1. Csatlakoztassa a készüléket egy megfelelő, egyes konnektorba.  
A tápellátás jelzőfénye villog.
2. Nyomja meg a Be/Ki gombot  
A tápellátás jelzőfénye kigyullad. A készülék Standby üzemmódban található.
3. Állítsa be a kívánt hőmérsékletet a hőmérsékletgombok segítségével.  
Három hőmérsékleti szint állítható be:

50 °C | 75 °C | 95 °C.

A kiválasztott hőmérsékleti szint jelzőfénye kigyullad.

HU

### Az étel felmelegítése / melegen tartása

1. Töltse meg a megfelelő GN 1/1-es vagy más tartályokat a kívánt meleg étellel.
2. Helyezze a tartályokat az előmelegített főzőlapra.



Ábr. 5

3. Helyezze a fedelet az edényre.

#### **TIPPI!**

**Az ételek sokkal tovább maradnak melegen, ha le vannak takarva.**

Az élelmiszer a kívánt időintervallumban a beállított hőmérsékleten tartható.



### **Készülék kikapcsolása**

1. Ha a készüléket már nem használja, kapcsolja ki a Be/Ki kapcsológomb megnyomásával.
2. Szüntesse meg a készülék áramellátását (húzza ki a konnektorból!).

## **6 Tisztítás**

### **6.1 Tisztítás közbeni biztonsággal kapcsolatos jó tanácsok**

- A készüléket a tisztítás előtt le kell csatlakoztatni az elektromos hálózatról.
- Hagyja teljesen kihűlni a készüléket.
- Vigyázzon, hogy a berendezésbe ne kerüljön víz. Ne merítse a készüléket tisztítás közben vízbe, vagy egyéb folyadékba. A készülék tisztításához ne használjon nyomás alatt lévő vízugarat!
- Ne használjon a készülék tisztításához semmilyen éles, vagy fém tárgyat (kés, villa, stb.). Az éles tárgyak megsérthetik a készüléket, az érintkezése elektromos áramot vezető részekkel pedig áramütéshez vezethet.
- Ne használjon a tisztításhoz semmilyen súrolószert, oldószer tartalmú, vagy maró hatású tisztító anyagot. Ezek megsérthetik a felületet.

### **6.2 Tisztítás**

1. Minden használat után tisztítsa meg a készüléket.
2. A melegentartó felületet és a borítást puha, nedves törlőkendő és enyhe, nem súroló tisztítószer segítségével tisztítsa.
3. A megmosott felületeket törölje át egy tiszta törlőkendő segítségével.
4. Alaposan szárítsa meg a készüléket puha törlőkendővel.

### 7 Leselejtezés

#### Elektromos készülék



Az elektromos készülékek ezen szimbólummal jelzettek. Az elektromos készülék a megfelelő és környezetkímélő módon kell megsemmisíteni és újrafeldolgozni. Ne dobjon ki elektromos készüléket a háztartási hulladékba. Csatlakoztassa le a készüléket az elektromos hálózatról és távolítsa el a készülékből a csatlakozó kábelt.

Az elektromos készüléket a kijelölt gyűjtőponton adja le.