

FW500 - FW500US



370238 - 370239

Bartscher GmbH
Franz-Kleine-Str. 28
D-33154 Salzkotten
Niemcy

tel. +49 5258 971-0
fax: +49 5258 971-120
Infolinia serwisowa: +49 5258 971-197
www.bartscher.com



Wersja: 1.0

Data sporządzenia: 2021-02-19

Oryginalna instrukcja obsługi

1	Bezpieczeństwo.....	2
1.1	Objaśnienie haseł ostrzegawczych	2
1.2	Wskazówki dotyczące bezpieczeństwa	3
1.3	Użytkowanie zgodne z przeznaczeniem	6
1.4	Użytkowanie niezgodne z przeznaczeniem	6
2	Informacje ogólne	7
2.1	Odpowiedzialność i gwarancja.....	7
2.2	Ochrona praw autorskich	7
2.3	Deklaracja zgodności.....	7
3	Transport, opakowanie i magazynowanie	8
3.1	Kontrola dostawy	8
3.2	Opakowanie.....	8
3.3	Magazynowanie	8
4	Parametry techniczne.....	9
4.1	Dane techniczne	9
4.2	Zestawienie podzespołów urządzenia	11
4.3	Funkcje urządzenia.....	11
5	Instalacja i obsługa	12
5.1	Instalacja.....	12
5.2	Obsługa	14
6	Czyszczenie	17
6.1	Wskazówki dotyczące bezpieczeństwa podczas czyszczenia	17
6.2	Czyszczenie.....	18
7	Możliwe usterki	19
8	Utylizacja	20



Przed rozpoczęciem użytkowania należy przeczytać instrukcję obsługi, a następnie przechowywać ją w dostępnym miejscu!

Niniejsza instrukcja obsługi zawiera opis instalacji urządzenia, jego obsługi oraz konserwacji i jest ważnym źródłem informacji oraz poradnikiem. Znajomość wszystkich zawartych w niej wskazówek dotyczących bezpieczeństwa i obsługi stanowi warunek bezpiecznej i prawidłowej pracy z urządzeniem. Ponadto mają zastosowanie przepisy dotyczące zapobiegania wypadkom, przepisy BHP oraz regulacje prawne obowiązujące w obszarze zastosowania urządzenia.

Przed rozpoczęciem pracy z urządzeniem, a w szczególności przed jego uruchomieniem, należy przeczytać niniejszą instrukcję obsługi, aby uniknąć szkód na osobach i rzeczach. Niewłaściwe użytkowanie może prowadzić do uszkodzeń.

Niniejsza instrukcja obsługi stanowi integralny element produktu i musi być przechowywana w bezpośrednim pobliżu urządzenia oraz w każdej chwili dostępna. Gdy urządzenie zostaje przekazane, konieczne jest także przekazanie niniejszej instrukcji obsługi.

1 Bezpieczeństwo

PL

Urządzenie zostało wykonane wg aktualnie obowiązujących zasad techniki. Jednakże urządzenie może stanowić źródło zagrożeń, jeśli będzie używane niewłaściwie lub niezgodnie z jego przeznaczeniem. Wszystkie osoby, które użytkują urządzenie, muszą stosować się do informacji zawartych w niniejszej instrukcji obsługi oraz przestrzegać wskazówek dotyczących bezpieczeństwa.

1.1 Objasnienie haseł ostrzegawczych

Ważne wskazówki dotyczące bezpieczeństwa oraz informacje ostrzegawcze oznaczono w niniejszej instrukcji obsługi odpowiednimi hasłami ostrzegawczymi. Wskazówki te muszą być bezwzględnie przestrzegane, aby unikać wypadków, szkód na osobach i rzeczach.



NIEBEZPIECZEŃSTWO!

Hasło ostrzegawcze **NIEBEZPIECZEŃSTWO** ostrzega przed zagrożeniami, które prowadzą do ciężkich obrażeń lub śmierci, jeśli się ich nie unika.



OSTRZEŻENIE!

Hasło ostrzegawcze **OSTRZEŻENIE** ostrzega przed zagrożeniami, które mogą skutkować średnio ciężkimi lub ciężkimi obrażeniami lub śmiercią, jeśli się ich nie unika.



OSTROŻNIE!

Hasło ostrzegawcze **OSTROŻNIE** ostrzega przed zagrożeniami, które mogą skutkować lekkimi lub umiarkowanymi obrażeniami, jeśli się ich nie unika.

UWAGA!

Hasło ostrzegawcze **UWAGA** wskazuje na możliwe uszkodzenia mienia, które mogą wystąpić, jeśli nie będą przestrzegane wskazówki dotyczące bezpieczeństwa.

WSKAZÓWKA!

Symbol **WSKAZÓWKA** zapoznaje użytkownika z kolejnymi informacjami i wskazówkami dot. użytkowania urządzenia.

PL

1.2 Wskazówki dotyczące bezpieczeństwa

Prąd elektryczny

- Zbyt wysokie napięcie sieciowe lub nieprawidłowa instalacja mogą prowadzić do porażenia prądem elektrycznym.
- Urządzenie można podłączyć tylko wówczas, gdy dane na tabliczce znamionowej są zgodne z napięciem sieciowym.
- Aby unikać zwarcień elektrycznych, urządzenie należy utrzymywać w stanie suchym.
- Jeśli podczas pracy występują usterki, należy natychmiast odłączyć urządzenie od zasilania elektrycznego.
- Nie dotykać wtyczki urządzenia mokrymi rękoma.
- Nigdy nie chwytać urządzenia, gdy wpadło do wody. Natychmiast odłączyć urządzenie od zasilania elektrycznego.
- Wszelkie naprawy oraz otwieranie obudowy mogą być wykonywane tylko przez specjalistów oraz odpowiednie warsztaty.

- Nie nosić urządzenia trzymając za przewód przyłączeniowy.
- Nie dopuszczać do kontaktu przewodu przyłączeniowego ze źródłami ciepła i ostrymi krawędziami.
- Przewodu przyłączeniowego nie wolno zginać, ścisnąć ani zawiązywać.
- Przewód przyłączeniowy urządzenia należy zawsze do końca rozwinąć.
- Nigdy nie stawiać urządzenia lub innych przedmiotów na przewodzie przyłączeniowym.
- Aby wyłączyć urządzenie z zasilania elektrycznego należy zawsze chwycić za wtyczkę.

- Przewód zasilający należy regularnie sprawdzać pod kątem uszkodzeń. Nie użytkować urządzenia z uszkodzonym przewodem zasilającym. Jeśli przewód jest uszkodzony, wówczas w celu uniknięcia zagrożeń należy zlecić jego wymianę zakładowi serwisowemu lub wykwalifikowanemu elektrykowi.

Eksploatacja tylko pod nadzorem

- Urządzenie można eksploatować tylko pod nadzorem.
- Należy przebywać zawsze w bezpośrednim sąsiedztwie urządzenia.

PL

Personel obsługujący

- Urządzenie może być obsługiwane tylko przez wykwalifikowany i przeszkolony personel specjalistyczny.
- Niniejsze urządzenie nie może być obsługiwane przez osoby (również dzieci) z ograniczonymi zdolnościami fizycznymi, sensorycznymi lub umysłowymi oraz przez osoby o ograniczonym doświadczeniu i/lub ograniczonej wiedzy.
- Dzieci powinny znajdować się pod nadzorem, aby mieć pewność, że nie bawią się one urządzeniem ani go nie uruchamiają.

Bezpieczeństwo podczas obsługi wilków do mięsa

- Podczas pracy nigdy nie kłaść ściereczek, serwetek ani innych przedmiotów na urządzeniu lub pod urządzeniem, w celu uniknięcia szkód na osobach lub rzeczach w wyniku pożaru, porażenia prądem elektrycznym lub gorąca.
- Przed demontażem/montażem elementów, czyszczeniem lub przeniesieniem urządzenia w inne miejsce, należy je wyłączyć (włącznik/wyłącznik obrócić na pozycję „OFF”) oraz odłączyć od zasilania elektrycznego (wyciągnąć wtyczkę).
- Podczas montażu urządzenia nigdy nie używać siły.

Bezpieczeństwo

- Urządzenie uruchomić dopiero po kompletnym i prawidłowym zmontowaniu. W tym celu należy zapoznać się ze wskazówkami zawartymi w rozdziale 5.2 „Obsługa”.
- Nigdy nie sięgać do leja zasypowego ani nie wkładać żadnych przedmiotów do wylotu obudowy ślimaka, gdy urządzenie podłączone jest do prądu.
- Nigdy nie wkładać włosów, odzieży ani przyborów kuchennych do leja zasypowego urządzenia.
- Przed uruchomieniem należy się upewnić, że w leju zasypowym urządzenia nie znajdują się żadne ciała obce.
- Podczas pracy silnika nigdy nie trzymać twarzy nad lejem zasypowym urządzenia. Podczas obróbki mogą wyskoczyć odłamki z resztek kości lub twardych składników (pestki, szypułki itp.).

Niewłaściwe użytkowanie

- Użytkowanie niezgodne z przeznaczeniem lub zabronione może prowadzić do uszkodzeń urządzenia.
- Urządzenie wolno używać tylko wtedy, gdy jego stan techniczny nie budzi zastrzeżeń i pozwala na bezpieczną pracę.
- Urządzenie wolno używać tylko wtedy, gdy wszystkie przyłącza zostały wykonane zgodnie z przepisami.
- Urządzenie wolno używać tylko wtedy, gdy jest ono czyste.
- Stosować wyłącznie oryginalne części zamienne. Nigdy nie należy podejmować się samodzielnej naprawy urządzenia.
- Nie wolno dokonywać jakichkolwiek zmian lub modyfikacji urządzenia.

1.3 Użytkowanie zgodne z przeznaczeniem

Wszelkie stosowanie urządzenia w celu różnym i/lub odbiegającym od jego normalnego przeznaczenia opisanego poniżej jest zabronione i uznawane za użytkowanie niezgodne z przeznaczeniem.

Następujące użytkowanie jest zgodne z przeznaczeniem:

- Rozdrabnianie odpowiednich produktów spożywczych (mięso, warzywa) przy zastosowaniu odpowiednich akcesoriów.

1.4 Użytkowanie niezgodne z przeznaczeniem

Użytkowanie niezgodne z przeznaczeniem może prowadzić do szkód na osobach i rzeczach wywołanych przez niebezpieczne napięcie elektryczne, ogień i wysokie temperatury. Z pomocą urządzenia wolno przeprowadzać jedynie te prace, które są opisane w niniejszej instrukcji.

Następujące użytkowanie jest niezgodne z przeznaczeniem:

- Rozdrabnianie zamrożonego mięsa
- Obróbka kości

2 Informacje ogólne

2.1 Odpowiedzialność i gwarancja

Wszystkie informacje i wskazówki zawarte w niniejszej instrukcji obsługi zostały zestawione przy uwzględnieniu obowiązujących przepisów, aktualnej wiedzy konstruktorskiej i inżynierskiej oraz naszej wiedzy, a także naszych wieloletnich doświadczeń. W przypadku zamówienia modeli specjalnych lub opcji dodatkowych, oraz w sytuacji zastosowania najnowszych zdobyczy wiedzy technicznej, dostarczone urządzenie w pewnych okolicznościach może odbiegać od objaśnień oraz licznych rysunków zawartych w niniejszej instrukcji obsługi.

Producent nie ponosi żadnej odpowiedzialności za szkody i usterki wynikające z:

- nieprzestrzegania wskazówek,
- użytkowania niezgodnego z przeznaczeniem,
- wprowadzania zmian technicznych przez użytkownika,
- zastosowania niedopuszczonych części zamiennych.

Zastrzegamy sobie prawo do wprowadzania zmian technicznych w produkcie, służących poprawie właściwości użytkowych urządzenia oraz jego ulepszaniu.

2.2 Ochrona praw autorskich

Niniejsza instrukcja obsługi oraz zawarte w niej teksty, rysunki, zdjęcia i inne elementy podlegają ochronie prawem autorskim. Bez uzyskania pisemnej zgody producenta, zabrania się powielania treści instrukcji obsługi w jakiegokolwiek formie i w jakikolwiek sposób (także fragmentów), oraz wykorzystywania lub / i przekazywania jej zawartości osobom trzecim. Naruszenia powyższego skutkują obowiązkiem wypłaty odszkodowania. Zastrzegamy sobie prawo do dochodzenia dalszych roszczeń.

2.3 Deklaracja zgodności

Urządzenie spełnia aktualnie obowiązujące normy oraz wytyczne Unii Europejskiej. Powyższe potwierdzamy w Deklaracji Zgodności WE. W razie potrzeby chętnie prześlemy Państwu odpowiednią Deklarację Zgodności.

3 Transport, opakowanie i magazynowanie

3.1 Kontrola dostawy

Po otrzymaniu dostawy należy niezwłocznie sprawdzić, czy urządzenie jest kompletne i czy nie zostało uszkodzone podczas transportu. W przypadku stwierdzenia widocznych uszkodzeń transportowych, należy odmówić przyjęcia urządzenia lub dokonać przyjęcia warunkowego. Na dokumentach transportowych/liście przewozowym firmy transportowej należy zaznaczyć zakres uszkodzeń i złożyć reklamację. Ukryte szkody należy zgłosić bezpośrednio po ich stwierdzeniu, gdyż roszczenia odszkodowawcze można zgłaszać tylko w ramach obowiązujących terminów reklamacji.

W przypadku braku części lub akcesoriów prosimy o kontakt z naszym Działem Obsługi Klienta.

3.2 Opakowanie

Prosimy nie wyrzucać kartonu od urządzenia. Może on być potrzebny do przechowywania urządzenia, przy przeprowadzce lub podczas wysyłki urządzenia do naszego punktu serwisowego w razie wystąpienia ewentualnych uszkodzeń.

PL

Opakowanie oraz poszczególne elementy są wykonane z materiałów nadających się do recyklingu. Szczegółowo są to: folie i worki z tworzywa sztucznego, opakowanie z kartonu.

Przy utylizacji opakowania należy przestrzegać przepisów obowiązujących w danym kraju. Materiały opakowaniowe nadające się do powtórnego użytku należy wprowadzić do recyklingu.

3.3 Magazynowanie

Opakowanie należy pozostawić zamknięte do momentu instalacji urządzenia, a podczas przechowywania należy stosować się do oznaczeń umieszczonych na zewnątrz dotyczących sposobu ustawienia i magazynowania. Opakowanie należy przechowywać tylko w następujących warunkach:

- w pomieszczeniach zamkniętych
- w otoczeniu suchym i wolnym od pyłu
- z dala od środków agresywnych
- w miejscu chronionym przed światłem słonecznym
- w miejscu chronionym przed wstrząsami mechanicznymi.

W przypadku dłuższego magazynowania (powyżej trzech miesięcy), należy regularnie kontrolować stan wszystkich części oraz opakowania. W razie potrzeby opakowanie należy wymienić na nowe.

4 Parametry techniczne

4.1 Dane techniczne

Nazwa:	Maszynka do mięsa FW500
Numer artykułu:	370238
Materiał:	stal szlachetna
Materiał przekładni	stal szlachetna
Materiał miski załadowniczej:	aluminium
Średnica leja zasypowego w mm:	76
Średnica tarcz w mm:	100
Moc maks. w kg/h:	500
Wartość przyłączeniowa:	2,2 kW 400 V 50 Hz
Wymiary (szer. x gł. x wys.) w mm:	310 x 525 x 520
Ciężar w kg:	41,0

PL

Nazwa:	Maszynka do mięsa FW500US
Numer artykułu:	370239
Materiał:	stal szlachetna
Materiał przekładni	stal szlachetna
Materiał miski załadowniczej:	aluminium
Średnica leja zasypowego w mm:	76
Średnica tarcz w mm:	100
Moc maks. w kg/h:	500
Wartość przyłączeniowa:	2,2 kW 400 V 50 Hz
Wymiary (szer. x gł. x wys.) w mm:	310 x 525 x 520
Ciężar w kg:	42,2

Zastrzega się prawo do wprowadzania zmian technicznych!

Wersja / właściwości

- Kolor: srebrny
- Zdemowana misa załadownicza
- Zdemowany moduł mielący
- Zdemowana jednostka rozdrabniająca
- Wentylowany silnik
- Zabezpieczenie przeciążeniowe
- Włącznik/wyłącznik
- Lampka kontrolna: Wł./wyl., bieg do przodu, bieg wsteczny
- Przyłącze urządzenia: 3 NAC, gotowe do podłączenia
- Właściwości
 - Wszystkie elementy ze stali nierdzewnej i jednostkę rozdrabniającą można myć w zmywarce
 - Duży lej zasypowy
- W zestawie
 - 1 tarcza perforowana (6 mm)
 - 1 nóż ze stali nierdzewnej, 4-ramienny
 - 1 popychacz

PL

Systemy zabezpieczające



Rys. 1

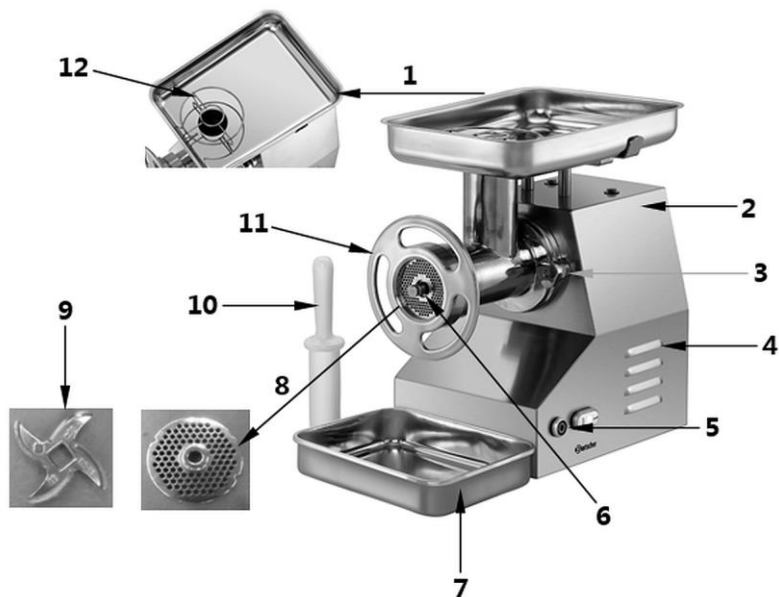
a – Mikrowyłącznik

Wyłącza urządzenie, gdy z leja zasypowego wilka do mięsa zostanie usunięta misa załadownicza. Po ponownym zamontowaniu misy zasypowej włączyć urządzenie za pomocą przycisku uruchamiającego.

b – Przełącznik samoblokujący

W razie nagłego zaniku napięcia wymusza świadome ponowne uruchomienie urządzenia.

4.2 Zestawienie podzespołów urządzenia



PL

Rys. 2

- | | |
|---|--|
| 1. Misa załadowcza | 2. Obudowa |
| 3. Pierścień zamykający | 4. Otwory wentylacyjne |
| 5. Elementy obsługi | 6. Ślimak |
| 7. Taca ociekowa | 8. Tarcza perforowana (6mm) |
| 9. Nóż ze stali nierdzewnej, 4-ramienny | 10. Popychacz |
| 11. Pierścień zamykający | 12. Lej zasypowy z zabezpieczeniem dostępu |

4.3 Funkcje urządzenia

Wilk do mięsa przeznaczony jest do rozdrabniania mięsa.

5 Instalacja i obsługa

5.1 Instalacja

Rozpakowanie / ustawienie

- Rozpakować urządzenie i usunąć wszystkie zewnętrzne i wewnętrzne elementy opakowania oraz zabezpieczenia transportowe.

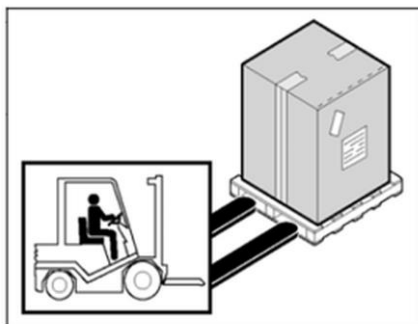


OSTROŻNIE!

Niebezpieczeństwo uduszenia się!

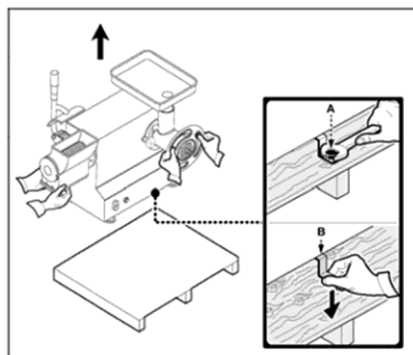
Uniemożliwić dzieciom dostęp do materiałów opakowaniowych, takich jak worki plastikowe i elementy styropianowe.

- Jeśli na urządzeniu znajduje się folia ochronna, należy ją zdjąć. Folię ochronną należy zdejmować powoli, aby nie pozostały resztki kleju. Ewentualne resztki kleju usunąć odpowiednim rozpuszczalnikiem.
- Należy uważać, aby nie uszkodzić tabliczki znamionowej oraz wskazówek ostrzegawczych na urządzeniu.
- **Nigdy** nie ustawiać urządzenia w wilgotnym lub mokrym otoczeniu.
- Urządzenie należy ustawić tak, aby przyłącza były łatwo dostępne w celu szybkiego odłączenia, jeśli pojawi się taka potrzeba.
- Urządzenie należy ustawić na powierzchni o następujących właściwościach:
 - równa, o wystarczającej nośności, odporna na wodę, sucha i odporna na wysokie temperatury
 - wystarczająco duża, aby bez przeszkód można było pracować z urządzeniem
 - łatwo dostępna
 - posiadająca dobrą wentylację.
- Należy zachować wystarczający odstęp od brzegów stołu. Urządzenie mogłoby się przewrócić i spaść.
- Aby móc pracować bez przeszkód, należy zachować odstęp minimalny z prawej i lewej strony oraz z tyłu 10 cm, a także 50 cm powyżej oraz przed urządzeniem.



1. Unieść urządzenie w opakowaniu zgodnie ze wskazówkami.
2. Umieścić urządzenie w przewidzianym do tego obszarze.
3. Zdjąć karton z urządzenia.

Rys. 3



4. Odkręcić śruby A.
5. Podnieść maszynę z palety.
6. Odkręcić śruby A.
7. Usunąć pałąk B.

Rysunek symboliczny

Rys. 4

PL

Podłączenie - prąd

Aby upewnić się, że urządzenie uziemiające systemu jest w pełni sprawne, należy sprawdzić, czy napięcie sieciowe (V) i częstotliwość (Hz) sieci są zgodne z tymi na urządzeniu. Urządzenie wyposażone jest w przewód elektryczny, który należy podłączyć do wtyczki wielobiegunowej.

Wtyczkę należy podłączyć do wielobiegunowego gniazda wyposażonego w pole wirujące. Uruchomić na chwilę urządzenie i sprawdzić, czy kierunek obrotu ślimaka jest prawidłowy. Jeśli kierunek obrotu nie jest prawidłowy, wyłączyć napięcie i wymienić dwie z trzech faz we wtyczce.

5.2 Obsługa

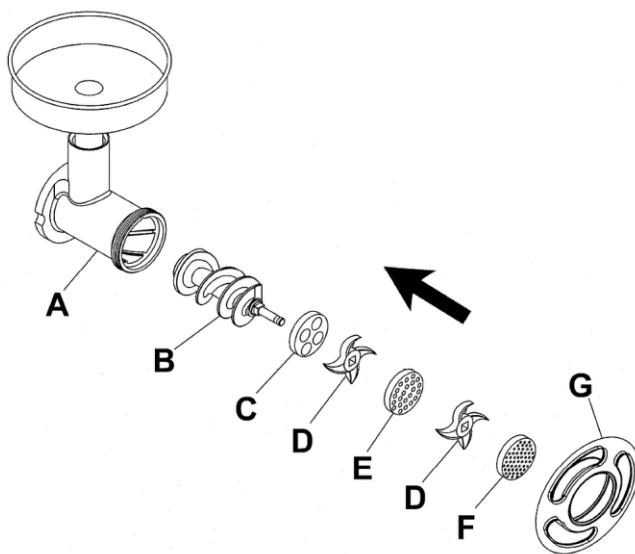
Przed pierwszym użyciem

1. Upewnić się, że wszystkie elementy urządzenia oraz akcesoria są dostępne i nieuszkodzone.
2. Przed pierwszym użyciem wyczyścić dokładnie urządzenie i wyposażenie zgodnie ze wskazówkami zawartymi w rozdziale 6 „**Czyszczenie**”. Przed zmontowaniem wszystkie części dokładnie osuszyć.
3. Zawsze należy używać załączonego popychacza, aby ostrożnie wciskać mięso w lej zasypowy obudowy ślimaka.

Wskazówki i porady

- Zawsze należy obrabiać **tylko świeże** produkty spożywcze. Szczególnie w przypadku mięsa należy zwracać uwagę, aby było ono obrabiane bezpośrednio przed obróbką cieplną lub spożyciem: mielone mięso także przechowywane w lodówce ma krótki czas przydatności do spożycia. Należy przestrzegać obowiązujące ustawy i przepisy.
- Przy obróbce większej ilości produktów spożywczych należy podzielić je na porcje, które następnie mogą być obrobione w przeciągu 2 do 3 minut. Pomiedzy obróbką poszczególnych porcji urządzenie należy wyłączać, aby nie doszło do przegrzania silnika. W tym czasie przygotować kolejną porcję.
- **Nigdy** nie obrabiać w urządzeniu zbyt twardych lub zbyt włóknistych produktów spożywczych (np. pestki, łupiny, orzechy, kości, chrząstki, grube ścięgna i in.). Przed obróbką należy je usunąć. Twarde warzywa przed rozdrobnieniem należy delikatnie obgotować.
- Już podczas rozdrabniania mięsa dodać potrzebne przyprawy, zioła, cebulę (np. w przypadku mięsa mielonego lub tataru), aby otrzymać lepszą mieszankę. Twarde przyprawy, takie jak ziarna pieprzu, gałka muskatołowa itp. przed dodaniem zemieć w młynku.
- **Wilk do mięsa nie** jest przeznaczony do rozdrabniania bardzo wodnistych produktów spożywczych.

Montaż



Rys. 5

PL

- A - Korpus wilka do mięsa
- B – Ślimak
- C - Tarcza grubo perforowana
- D – Nóż
- E - Tarcza perforowana \varnothing 8 mm
- F - Tarcza perforowana \varnothing 4.5 mm
- G – Koło blokujące

1. Zamocować obudowę ślimaka (A) na urządzeniu.
2. Włożyć ślimak (B) do obudowy ślimaka (A).
3. Na ślimak założyć tarczę grubo perforowaną (C).
4. Na nią nałożyć nóż ze stali nierdzewnej (D)



OSTRZEŻENIE!

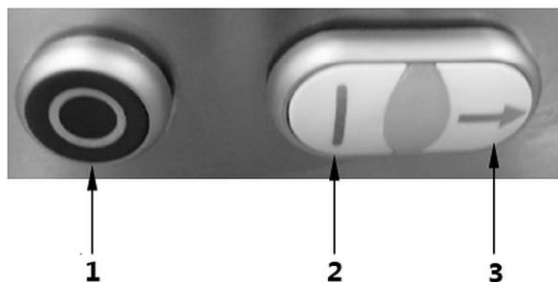
Niebezpieczeństwo zranienia! Nóż ze stali nierdzewnej jest bardzo ostry!

Należy być bardzo ostrożnym podczas montowania urządzenia.

5. Na nóż ze stali nierdzewnej (D) nałożyć tarczę perforowaną (E).
6. Ponownie nałożyć nóż ze stali nierdzewnej (D) na tarczę perforowaną (E).
7. Na nóż ze stali nierdzewnej (D) nałożyć tarczę perforowaną (F).
8. Nałożyć koło blokujące (D) i mocno je dokręcić.

Kroki 5-8 nie dotyczą wilka do mięsa 370238, ponieważ urządzenie nie posiada noża wstępnego.

Elementy obsługi



Rys. 6

1. Przycisk Stop
2. Przycisk Start / przycisk funkcji biegu do przodu
3. Przycisk funkcji biegu wstecznego

Uruchomienie



Rysunek symboliczny Rys. 7

1. Podczas obsługi wilka do mięsa należy zwrócić uwagę na prawidłową pozycję roboczą ciała (rys. 3)
2. Nacisnąć przycisk Start (2) w celu uruchomienia urządzenia.
3. Nacisnąć przycisk Stop (1) w celu zatrzymania urządzenia.

Za pomocą przycisku biegu wstecznego (3) można zmienić kierunek obrotowy silnika, aby wydostać z obudowy ślimaka składniki, które tam utknęły.

4. Pokroić mięso na odpowiedniej wielkości kawałki.
5. Położyć pokrojone na kawałki mięso w misie załadowczej.
6. Włączyć urządzenie.
7. Gdy tylko silnik się uruchomi, przesuwając stopniowo mięso do leja zasypowego.
9. Zawsze używać załączonego popychacza, nigdy rąk lub innych przedmiotów.
10. Po opracowaniu mięsa odkręcić pierścień zamykający, obracając go w kierunku przeciwnym do ruchu wskazówek zegara.

6 Czyszczenie

6.1 Wskazówki dotyczące bezpieczeństwa podczas czyszczenia

- Przed czyszczeniem urządzenie należy odłączyć od zasilania elektrycznego.
- Pozostawić urządzenie do zupełnego ostygnięcia.
- Uważać, aby do urządzenia nie dostała się woda. Nie zanurzać urządzenia podczas czyszczenia w wodzie lub innych cieczach. Do czyszczenia urządzenia nie używać strumienia wody pod ciśnieniem.
- Nie używać do czyszczenia urządzenia żadnych ostrych ani metalowych przedmiotów (nóż, widelec itp.). Ostre przedmioty mogą uszkodzić urządzenie, a przy kontakcie z elementami przewodzącymi prąd doprowadzić do porażenia prądem.
- Nie używać do czyszczenia żadnych środków szorujących, zawierających rozpuszczalniki ani żrących środków czyszczących. Mogą one uszkodzić powierzchnię.

6.2 Czyszczenie

Demontaż urządzenia

Przed czyszczeniem urządzenie należy zdemontować w następujący sposób:

- odkręcić pierścień zamykający poprzez obracanie w kierunku przeciwnym do ruchu wskazówek zegara oraz zdjęć go,
- wyjąć z obudowy ślimaka poszczególne elementy (tarczę perforowaną, nóż ze stali nierdzewnej, wał ślimaka),
- wyjąć popychacz z leja zasypowego,
- zdjęć z obudowy ślimaka misę załadowniczą,
- obracać śrubę mocującą w kierunku przeciwnym do ruchu wskazówek zegara, aby odkręcić obudowę ślimaka,
- na zakończenie zdjęć z urządzenia obudowę ślimaka,
- z obudowy ślimaka i leja zasypowego usunąć resztki obrobionych produktów spożywczych.

WSKAZÓWKA: Urządzenie należy czyścić bezpośrednio po każdym użyciu i nie dopuszczać, aby resztki produktów spożywczych zaschły na obudowie lub innych częściach wilka do mięsa.

PL

Czyszczenie urządzenia i akcesoriów

1. Zdejmowane elementy ze stali nierdzewnej umyć łagodnym środkiem czyszczącym. Do czyszczenia używać miękkiej gąbki lub szczotki do mycia naczyń.

WSKAZÓWKA: Wszystkie zdejmowane elementy ze stali nierdzewnej mogą być również myte w zmywarce do naczyń.

2. Resztki produktów spożywczych, które ewentualnie zaschły na zdejmowanych elementach urządzenia można łatwo usunąć, namaczając je przez jakiś czas w ciepłej wodzie.
3. Na zakończenie opłukać oczyszczone części czystą wodą, a następnie dokładnie osuszyć.
4. Blok silnika i przewód przyłączeniowy wytrzeć tylko lekko wilgotną ściereczką. Zwrócić uwagę, aby w otwory wentylacyjne na tylnej i spodniej stronie urządzenia nie dostały się żadne ciecze.
5. Starannie osuszyć blok silnika.
6. Wszystkie wyczyszczone elementy pozostawić do wyschnięcia na powietrzu przez ok. 1/2 godz.
7. Tarcze perforowane, ślimaka i nóż ze stali nierdzewnej natrzeć niewielką ilością oleju spożywczego, aby nie rdzewiały.

Przechowywanie urządzenia

1. Jeśli urządzenie przez dłuższy czas nie jest używane, należy je dokładnie wyczyścić zgodnie ze wskazówkami w rozdziale 6 „**Czyszczenie**“ i przechowywać w miejscu suchym, czystym, zabezpieczonym przed mrozem i słońcem, niedostępnym dla dzieci. Na urządzeniu nie należy ustawiać żadnych ciężkich przedmiotów.
2. Wszystkie elementy składowe należy przechowywać razem. Wał ślimaka, nóż ze stali nierdzewnej i tarczę perforowaną włożyć do obudowy ślimaka, nakręcić na obudowę ślimaka pierścień zamykający oraz zamocować obudowę ślimaka za pomocą śruby mocującej na obudowie urządzenia. W ten sposób uniknie się zranienia nożem ze stali nierdzewnej oraz zgubienia części. Nałożyć misę załadowniczą na obudowę ślimaka, a popychacz umieścić w leju zasypowym.
3. Aby ochronić urządzenie przed kurzem i zabrudzeniem należy je przykryć.

7 Możliwe usterki

Usterka	Możliwa przyczyna	Rozwiązanie
Maszyna nie uruchamia się	Włącznik sieciowy wyłączony	Ustawić włącznik sieciowy na „I“
	Brak napięcia w linii zasilającej	Skontaktować się ze sprzedawcą
	Przepalił się bezpiecznik na karcie elektronicznej	Skontaktować się ze sprzedawcą

8 Utylizacja

Urządzenia elektryczne



Urządzenia elektryczne opatrzone są tym symbolem. Urządzenia elektryczne muszą być w sposób właściwy i przyjazny dla środowiska usuwane i poddawane recydingowi. Nie wolno wyrzucać urządzeń elektrycznych do odpadów domowych. Odłączyć urządzenie od zasilania elektrycznego i usunąć z urządzenia przewód przyłączeniowy.

Urządzenia elektryczne należy oddawać do wyznaczonych punktów zbiórki.