

FW500 - FW500US



370238 - 370239

Bartscher GmbH
Franz-Kleine-Str. 28
D-33154 Salzkotten
Allemagne

tél. +49 5258 971-0
fax : +49 5258 971-120
Hotline technique : +49 5258 971-197
www.bartscher.com



Version: 1.0

Date de création : 2021-02-25

Manuel d'utilisation original

1	Sécurité	2
1.1	Explication des avertissements	2
1.2	Consignes de sécurité	3
1.3	Utilisation conforme à l'usage	6
1.4	Utilisation non conforme à l'usage	6
2	Généralités	7
2.1	Responsabilité et garantie	7
2.2	Protection des droits d'auteur	7
2.3	Déclaration de conformité	7
3	Transport, emballage et stockage	8
3.1	Inspection suite au transport	8
3.2	Emballage	8
3.3	Stockage	8
4	Paramètres techniques	9
4.1	Indications techniques	9
4.2	Éléments de l'appareil	11
4.3	Fonctions de l'appareil	11
5	Installation et utilisation	12
5.1	Installation	12
5.2	Utilisation	14
6	Nettoyage	17
6.1	Consignes de sécurité pour le nettoyage	17
6.2	Nettoyage	18
7	Défaillances possibles	19
8	Élimination des déchets	20



Avant d'utiliser l'appareil, lire attentivement la notice et la conserver en un lieu facilement accessible !

La présente notice d'utilisation décrit l'installation, la manipulation et la maintenance de l'appareil, elle est une source d'informations importante et un ouvrage de référence. La connaissance de toutes les consignes de sécurité et d'utilisation comprises dans la présente notice est une condition indispensable pour assurer le fonctionnement correct et en toute sécurité de l'appareil. S'appliquent également les règles de prévention des accidents, les normes de sécurité au travail et la réglementation en vigueur dans le pays d'installation de l'appareil.

Avant d'utiliser l'appareil et surtout, avant de le mettre en marche, lire attentivement la présente notice d'utilisation pour éviter tout dommage ou blessure. Une utilisation incorrecte peut endommager l'appareil.

La présente notice d'utilisation fait partie intégrante du produit et doit être gardée directement à proximité de l'appareil et rester accessible à tout moment. En cas de cession de l'appareil, la présente notice d'utilisation doit être également fournie avec l'appareil.

FR

1 Sécurité

L'appareil est conçu d'après les règles techniques en vigueur. Cependant, l'appareil peut constituer une source de dangers, s'il n'est pas utilisé correctement ou conformément à son usage. Toutes les personnes qui utilisent l'appareil doivent se tenir aux indications mentionnées dans la présente notice d'utilisation et respecter les consignes de sécurité.

1.1 Explication des avertissements

Les indications importantes relatives à la sécurité ainsi que les avertissements sont désignés dans la présente notice par des mentions d'avertissement adéquates. Ces indications doivent être impérativement respectées, pour éviter les accidents, les blessures et les dommages matériels.



DANGER !

La mention d'avertissement **DANGER** avertit contre les risques qui peuvent entraîner des blessures graves ou la mort, s'ils ne sont pas évités.



AVERTISSEMENT !

La mention **AVERTISSEMENT** avertit contre les risques qui peuvent entraîner des blessures graves, moyennement graves ou la mort, s'ils ne sont pas évités.



ATTENTION !

La mention **ATTENTION** avertit contre les risques qui peuvent entraîner des blessures légères ou moyennes, s'ils ne sont pas évités.

ATTENTION !

La mention **ATTENTION** indique un éventuel dommage matériel lié au non-respect des consignes de sécurité.

REMARQUE !

Le symbole **REMARQUE** indique à l'utilisateur les informations et les consignes relatives à l'utilisation de l'appareil.

FR

1.2 Consignes de sécurité

Courant électrique

- Une tension de secteur trop élevée ou une installation incorrecte peuvent entraîner un risque de choc électrique.
- L'appareil peut être branché à l'électricité uniquement si les données sur la plaque signalétique correspondent à la tension de secteur.
- Pour éviter les courts-circuits, ne pas mouiller l'appareil.
- Si des défaillances apparaissent lors du fonctionnement de l'appareil, le débrancher immédiatement de l'alimentation électrique.
- Ne pas toucher la fiche avec les mains mouillées.
- Ne jamais saisir l'appareil, s'il tombe dans l'eau. Débrancher immédiatement l'appareil de l'alimentation électrique.
- Toute réparation ou ouverture du boîtier de l'appareil doit être réalisée par un personnel spécialisé et un service agréé.
- Ne pas déplacer l'appareil en le tenant par le câble.

- Éviter tout contact du câble de raccordement avec des sources de chaleur et des éléments pointus et tranchants.
- Ne pas plier, serrer ou nouer le câble de raccordement.
- Dérouler complètement le câble de raccordement.
- Ne jamais placer l'appareil ou tout autre objet sur le câble de raccordement.
- Pour débrancher l'appareil de l'alimentation électrique, toujours tirer par la fiche.

- Ne pas utiliser l'appareil si le câble d'alimentation est endommagé. Si le câble d'alimentation est endommagé, le faire remplacer par le service d'entretien ou un électricien qualifié, afin d'éviter les risques.

Utilisation uniquement sous surveillance

- Utiliser l'appareil uniquement sous surveillance.
- Toujours rester à proximité de l'appareil.

Personnel utilisant l'équipement

- L'appareil peut être utilisé uniquement par un personnel spécialisé qualifié et formé.
- Le présent appareil ne peut pas être utilisé par des personnes (y compris des enfants) aux capacités physiques, sensorielles ou mentales réduites et des personnes ayant l'expérience et/ou les connaissances insuffisantes.
- Surveiller les enfants afin d'éviter qu'ils jouent avec l'appareil ou qu'ils le mettent en marche.

Sécurité lors de l'utilisation du hachoir à viande

- Lors de l'utilisation de l'appareil, ne jamais poser de chiffons, de serviettes ou autres objets sur ou sous l'appareil pour éviter les dommages et les blessures qui peuvent être causés par un incendie, un choc électrique ou la chaleur.
- Avant le démontage/montage des éléments, le nettoyage ou le déplacement de l'appareil, l'éteindre (tourner l'interrupteur marche/arrêt sur la position « OFF ») et débrancher l'alimentation électrique (retirer la fiche).
- Ne jamais forcer sur les éléments lors du montage de l'appareil.
- Mettre en marche l'appareil seulement s'il est correctement et complètement monté. Pour ce faire, suivre les consignes du chapitre 5.2 « Exploitation ».
- Ne jamais mettre la main dans la buse de remplissage, ne placer aucun objet dans la sortie du logement de la vis sans fin, lorsque l'appareil est branché à l'alimentation.

Sécurité

- Ne pas permettre que les cheveux, les vêtements ou les ustensiles de cuisine se rapprochent de la buse de remplissage.
- Avant la mise en marche, s'assurer qu'aucun objet étranger n'est présent dans la buse de remplissage de l'appareil.
- Lors du fonctionnement du moteur, éloigner le visage de la buse de remplissage de l'appareil. Lors du traitement de la viande, des fragments d'os ou de produits durs (noyaux, pépins, etc.) peuvent être éjectés.

Utilisation incorrecte et non conforme

- L'utilisation non conforme à l'usage et non autorisée peut endommager l'appareil.
- L'appareil peut être utilisé uniquement s'il se trouve dans un état technique parfait et s'il permet une utilisation en toute sécurité.
- L'appareil peut être utilisé seulement si tous les raccords ont été réalisés selon les normes.
- N'utiliser l'appareil que lorsqu'il est propre.
- Utiliser uniquement des pièces de rechange originales. N'essayez jamais de réparer l'appareil vous-même.
- Il est interdit de changer ou de modifier l'appareil ou ses éléments.

1.3 Utilisation conforme à l'usage

Toute autre utilisation que celle indiquée et/ou toute utilisation différente de l'appareil est interdite et considérée comme non conforme à l'usage.

L'utilisation suivante est conforme à l'usage :

- Broyage de produits alimentaires adaptés (viande, légumes) à l'aide d'accessoires correspondants.

1.4 Utilisation non conforme à l'usage

Une utilisation non conforme à l'usage peut entraîner des blessures ou des dommages matériels dus à une tension électrique dangereuse, au feu ou aux températures élevées. L'appareil peut être utilisé uniquement aux fins décrites dans la présente notice d'utilisation.

L'utilisation suivante est non conforme à l'usage :

- Hachage de la viande congelée
- Broyage des os

2 Généralités

2.1 Responsabilité et garantie

Toutes les informations et consignes contenues dans la présente notice d'utilisation ont été réunies en tenant compte des prescriptions en vigueur, du niveau actuel de développement technique ainsi que de nos connaissances et expériences de plusieurs années. Le contenu effectif de la livraison peut, dans certaines circonstances, différer des explications décrites ici et des nombreuses représentations graphiques pour les modèles spéciaux, lorsque vous bénéficiez d'options de commande supplémentaires, ou liées aux dernières modifications techniques.

Le fabricant ne peut être tenu responsable pour les dommages ou défaillances dus:

- au non-respect des consignes,
- à une utilisation non conforme à l'usage,
- aux modifications techniques effectuées par l'utilisateur,
- à l'utilisation de pièces de rechange non approuvées.

Nous nous réservons le droit d'introduire des modifications techniques dans le produit, qui améliorent les caractéristiques d'utilisation de l'appareil.

FR

2.2 Protection des droits d'auteur

La notice d'utilisation et les textes, les dessins, les figures et les autres représentations qui y sont contenus sont protégés par la loi sur les droits d'auteur. Les reproductions de tous types et de toutes formes (même partielles) ainsi que l'exploitation et/ou la transmission du contenu à des tiers ne sont pas autorisées sans l'autorisation écrite du fabricant. Le non-respect de la disposition ci-dessus entraîne une obligation d'indemnisation. Les autres droits demeurent réservés.

2.3 Déclaration de conformité

L'appareil est conforme aux normes et aux Directives européennes en vigueur. Ce qui est confirmé par la Déclaration de conformité CE Sur demande, nous pouvons vous envoyer la Déclaration de conformité du produit donné.

3 Transport, emballage et stockage

3.1 Inspection suite au transport

Vérifier l'intégralité et l'absence de dommages dus au transport dès la réception du produit. Si des dommages dus au transport sont constatés, refuser la réception du produit ou accepter la réception sous conditions. Indiquer sur les documents de transport/la lettre de voiture de la société de transport les dommages constatés et déposer une réclamation. Les dommages cachés doivent être signalés immédiatement après leur constatation, car les demandes de dédommagement doivent être déposées dans les délais de réclamation.

Si des pièces ou des accessoires manquent, contacter notre service après-vente.

3.2 Emballage

Ne pas jeter le carton d'emballage de l'appareil. Il peut s'avérer utile pour stocker l'appareil, lors d'un déménagement ou lorsque vous devez envoyer l'appareil à notre service après-vente en cas d'éventuels dommages.

Toutes les parties de l'emballage sont faites à partir de matériaux recyclables. Ce sont des films et des sacs en plastique, des emballages en carton.

FR

Pour l'élimination de l'emballage, respecter les consignes en vigueur dans votre pays. Réintroduire les matériaux d'emballage récupérables dans le circuit de recyclage.

3.3 Stockage

L'emballage doit rester fermé jusqu'au moment de l'installation de l'appareil. Lors du stockage, suivre les indications, marquées à l'extérieur, relatives au positionnement et au stockage. Stocker l'emballage dans les conditions suivantes :

- dans des locaux fermés
- dans un endroit sec et sans poussière
- à l'abri des produits agressifs
- à l'abri du soleil
- à l'abri des chocs mécaniques.

En cas de stockage prolongé (plus de trois mois), contrôler régulièrement l'état général de tous les éléments et de l'emballage. En cas de besoin, remplacer l'emballage par un nouveau.

4 Paramètres techniques

4.1 Indications techniques

Nom:	Hache-viande FW500
Numéro d'article :	370238
Matériau:	acier inoxydable
Matériau de l'engrenage	acier inoxydable
Matériau de l'entonnoir du moulin :	aluminium
Diamètre de la buse de remplissage en mm :	76
Diamètre des disques en mm :	100
Puissance max. en kg/h:	500
Puissance de raccordement :	2,2 kW 400 V 50 Hz
Dimensions (largeur x profondeur x hauteur) en mm :	310 x 525 x 520
Poids en kg :	41,0

FR

Nom:	Hache-viande FW500US
Numéro d'article :	370239
Matériau:	acier inoxydable
Matériau de l'engrenage	acier inoxydable
Matériau de l'entonnoir du moulin :	aluminium
Diamètre de la buse de remplissage en mm :	76
Diamètre des disques en mm :	100
Puissance max. en kg/h:	500
Puissance de raccordement :	2,2 kW 400 V 50 Hz
Dimensions (largeur x profondeur x hauteur) en mm :	310 x 525 x 520
Poids en kg :	42,2

Nous nous réservons le droit d'introduire des modifications techniques !

Modèle / caractéristiques

- Couleur : argent
- Entonnoir du moulin amovible
- Dispositif de mouture amovible
- Unité de coupe amovible
- Moteur ventilé
- Protection contre la surcharge
- Interrupteur de marche/arrêt
- Témoin lumineux : Marche/arrêt, marche avant, marche arrière
- Raccord d'appareil : 3 NAC, prêt à être branché
- Propriétés
 - Tous les accessoires en acier inoxydable et l'unité de coupe sont lavables au lave-vaisselle
 - Grande buse de remplissage
- L'appareil comprend :
 - 1 disque perforé (6 mm)
 - 1 lame en acier inoxydable, 4 ailettes
 - 1 poussoir

FR

Systèmes de protection



Fig. 1

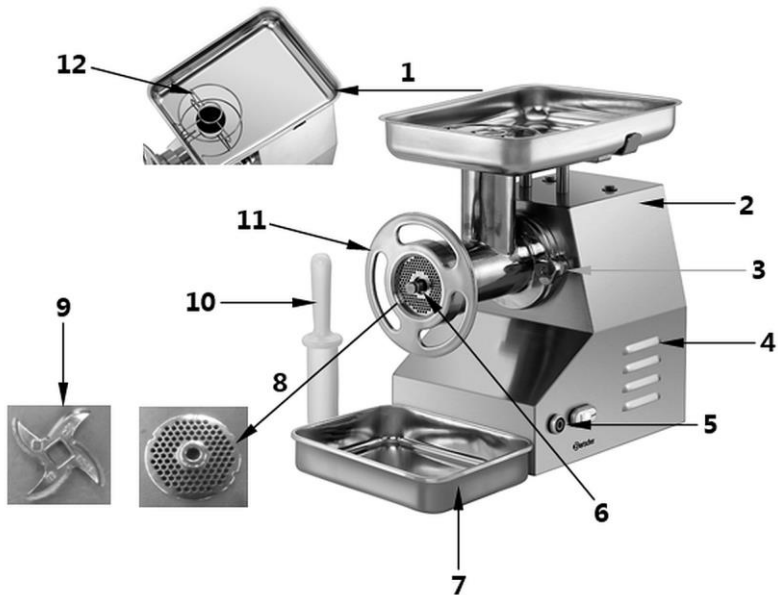
a - Micro rupteur

Il arrête l'appareil l'entonnoir du moulin est retiré du hache-viande. Une l'entonnoir du moulin de nouveau installé, allumer l'appareil à l'aide de l'interrupteur de mise en marche.

b Interrupteur de blocage automatique

En cas de panne de courant, il force la remise en marche intentionnelle de l'appareil.

4.2 Éléments de l'appareil



FR

Fig. 2

- | | |
|---|---|
| 1. Entonnoir du moulin | 2. Boîtier |
| 3. Bague de verrouillage | 4. Orifices de ventilation |
| 5. Éléments de commande | 6. Vis sans fin |
| 7. Égouttoir | 8. Disque perforé (6mm) |
| 9. Lame en acier inoxydable, 4 ailettes | 10. Pousoir |
| 11. Bague de verrouillage | 12. Buse de remplissage avec protection d'accès |

4.3 Fonctions de l'appareil

Le hachoir à viande est destiné à broyer la viande.

5 Installation et utilisation

5.1 Installation

Déballage / installation

- Déballez l'appareil et éliminez tous les éléments intérieurs et extérieurs de l'emballage et les protections de transport.

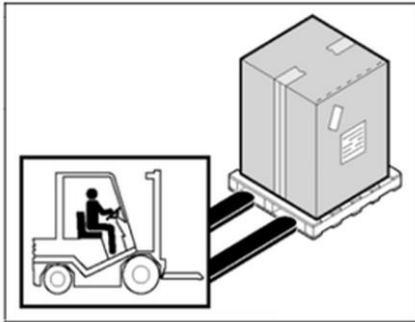


ATTENTION !

Risque d'étranglement !

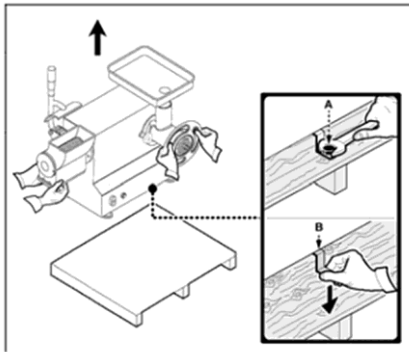
Interdire aux enfants l'accès aux emballages tels que les sacs en plastique ou les éléments en polystyrène.

- Retirer le film de protection qui recouvre l'appareil. Le film de protection doit être retiré délicatement pour ne pas laisser des restes de colle. Supprimer les résidus de colle éventuels en utilisant un diluant.
- Veiller à ne pas endommager la plaque signalétique ni les avertissements collés sur l'appareil.
- Ne **jamais** placer l'appareil dans un environnement humide.
- Placer l'appareil de manière à assurer un accès facile à la prise permettant de débrancher rapidement l'appareil en cas de besoin.
- Placer l'appareil sur une surface avec les caractéristiques suivantes :
 - plane, pouvant supporter le poids de l'appareil, résistant à l'eau, sèche et résistant aux températures élevées
 - suffisamment grande pour permettre un travail confortable avec l'appareil
 - facilement accessible
 - bien aérée.
- Assurer une distance suffisante des bords de la table. Dans le cas contraire, l'appareil pourrait basculer et tomber.
- Pour un travail en tout confort et sécurité, assurer une distance minimale de 10 cm à droite, à gauche et à l'arrière de l'appareil, ainsi qu'une distance de 50 mm au-dessus et sous l'appareil.



1. Soulever l'appareil dans l'emballage selon les consignes.
2. Placer l'appareil à l'endroit prévu.
3. Retirer le carton de l'appareil.

Fig. 3



4. Dévisser les vis A.
5. Soulever la machine de la palette.
6. Dévisser les vis A.
7. Retirer l'arceau B.

Figure de représentation

Fig. 4

Raccordement - courant électrique

Pour s'assurer que le dispositif de mise à la terre du système marche correctement, vérifier si la tension d'alimentation (V) et la fréquence (Hz) du réseau sont conformes à ceux de l'appareil. L'appareil dispose d'un câble électrique qui doit être branché à une prise multipolaire.

La fiche doit être raccordée à une prise multipolaire disposant d'un champ tournant. Mettre en marche l'appareil pour un court instant et vérifier si le sens de rotation de la vis sans fin est correct. Si le sens de rotation de la vis sans fin n'est pas correct, débrancher l'appareil de l'alimentation et changer deux des trois phases dans la fiche.

5.2 Utilisation

Avant la première utilisation

1. S'assurer que tous les éléments et les accessoires de l'appareil sont disponibles et en bon état de marche.
2. Avant la première utilisation, nettoyez soigneusement l'appareil et les accessoires en suivant les consignes du chapitre 6 « **Nettoyage** ». Sécher soigneusement tous les éléments avant de les monter.
3. Toujours utiliser le poussoir fourni pour faire glisser délicatement la viande dans la buse de remplissage du logement de la vis sans fin.

Indications et conseils

- Toujours travailler **uniquement** les produits alimentaires **frais**. La viande en particulier doit être travaillée juste avant sa cuisson ou sa consommation : la viande hachée, même si elle est conservée dans le réfrigérateur, se périmé rapidement. Respecter les normes et les lois en vigueur.
- Si les produits alimentaires sont en grande quantité, les partager en portions plus petites qui peuvent être broyées en 2 - 3 minutes. Éteindre l'appareil entre les processus de broyage qui se suivent pour ne pas surchauffer le moteur. Pendant ce temps préparer la portion suivante.
- **Ne jamais** broyer ou hacher dans l'appareil des produits trop durs ou fibreux (p.ex. Les noyaux, les coques, les noix, les os, les cartilages, etc.). Les retirer avant le traitement. Cuire délicatement les légumes durs avant de les broyer.
- Ajouter les épices, les herbes, l'oignon (p.ex. pour la préparation de la viande hachée ou du tartare) avant de broyer la viande, pour obtenir un meilleur mélange. Mouline dans un moulin les épices dures comme les grains de poivre ou les noix de muscade avant de les ajouter.
- **Le hachoir à viande n'est pas** destiné au broyage de produits alimentaires qui contiennent beaucoup d'eau.

Montage

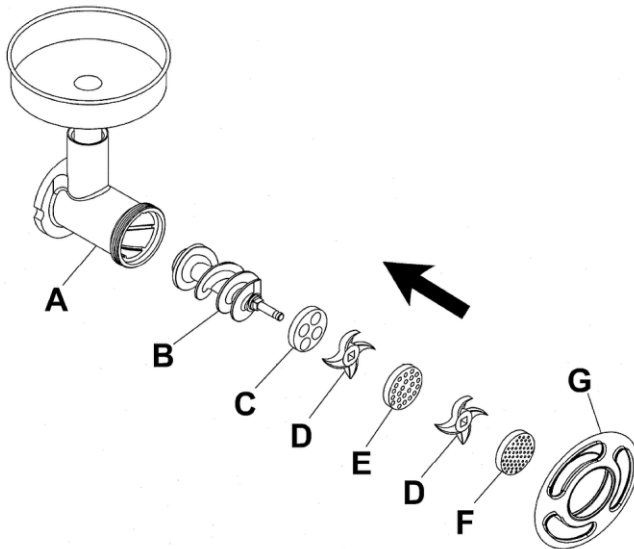


Fig. 5

FR

- A - Corps du hache-viande
- B – Vis sans fin
- C - Disque perforé
- D – Lame
- E - Disque perforé Ø 8 mm
- F - Disque perforé Ø 4.5 mm
- G – Roue de blocage

1. Fixer le logement de la vis sans fin (A) sur l'appareil.
2. Placer la vis sans fin (B) dans le logement de la vis sans fin (A).
3. Installer sur la vis sans fin le disque perforé (C).
4. Installer sur le disque la lame en acier inoxydable (D).



AVERTISSEMENT !

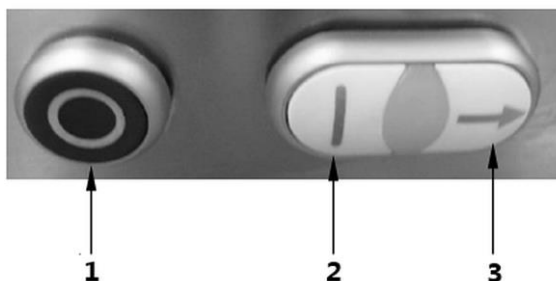
Risque de blessure ! La lame en acier inoxydable est très coupante !

Être très prudent lors du montage de l'appareil.

5. Fixer sur la lame en acier inoxydable (D) le disque perforé (E).
6. Fixer de nouveau la lame en acier inoxydable (D) sur le disque perforé (E).
7. Fixer sur la lame en acier inoxydable (D) le disque perforé (F).
8. Fixer la roue de blocage (D) et la serrer.

Les étapes 5-8 ne concerne pas le hache-viande 370238, car l'appareil ne possède pas la lame initiale.

Éléments de commande



1. Bouton d'arrêt
2. Bouton de départ / touche de fonction de la marche avant
3. Touche de fonction de la marche arrière

Fig. 6

Mise en marche



Figure de représentation
Fig. 7

1. Lors de l'utilisation du hache-viande, veiller à maintenir une posture de travail correcte (fig. 3)
2. Appuyer sur la touche de départ (2) pour mettre en marche l'appareil.
3. Appuyer sur la touche d'arrêt (1) pour arrêter l'appareil.

À l'aide de la touche marche arrière (3), il est possible de changer la direction de rotation du moteur, pour faire sortir du logement de la vis sans fin les ingrédients bloqués.

4. Couper la viande en morceaux de taille adaptée.
5. Placer la viande coupée en morceaux dans l'entonnoir du moulin.
6. Allumer l'appareil.
7. Une fois le moteur en marche, faire glisser progressivement la viande dans la buse de remplissage.
9. Toujours utiliser le poussoir fourni, ne jamais le faire avec les mains ou tout autre objet.
10. Une fois la viande hachée, desserrer la bague de verrouillage en la tournant dans le sens contraire des aiguilles d'une montre.

FR

6 Nettoyage

6.1 Consignes de sécurité pour le nettoyage

- Avant le nettoyage, débrancher l'appareil de l'alimentation électrique.
- Laisser l'appareil refroidir complètement.
- Veiller à ce que l'eau ne pénètre pas dans l'appareil. Ne jamais immerger l'appareil dans l'eau ou autres liquides, lors de son nettoyage. Ne pas utiliser de jet d'eau sous pression pour nettoyer l'appareil.
- Ne pas utiliser d'objets pointus ou en métal (couteau, fourchette, etc.) pour nettoyer l'appareil. Les objets pointus peuvent endommager l'appareil et s'ils entrent en contact avec les éléments conducteurs, ils peuvent entraîner un risque de choc électrique.
- Ne pas utiliser de produits de nettoyage abrasifs, contenant des solvants ou des agents caustiques pour nettoyer l'appareil. Ils peuvent rayer la surface.

6.2 Nettoyage

Démontage de l'appareil

Avant le nettoyage de l'appareil, suivre les consignes suivantes :

- desserrer la bague de verrouillage en la tournant dans le sens contraire des aiguilles d'une montre et la retirer,
- retirer du logement de la vis sans fins les éléments suivants (le disque perforé, la lame en acier inoxydable, la vis sans fin),
- retirer le poussoir de la buse de remplissage,
- retirer du logement de la vis sans fin l'entonnoir du moulin,
- dévisser la vis de fixation dans le sens contraire des aiguilles d'une montre pour dévisser le logement de la vis sans fin,
- enfin, retirer de l'appareil le logement de la vis sans fin,
- éliminer du logement de la vis sans fin et de la buse de remplissage, les restes des produits alimentaires hachés.

INDICATION: Toujours nettoyer l'appareil directement après son utilisation et ne pas laisser sécher sur le logement ou autres pièces du hachoir à viande les restes des produits alimentaires.

FR

Nettoyage de l'appareil et des accessoires

1. Nettoyer les éléments amovibles en acier inoxydable à l'aide d'un produit nettoyant doux. Utiliser une éponge ou une brosse flexible utilisées pour laver la vaisselle.

INDICATION: Tous les éléments amovibles en acier inoxydable peuvent être également lavés dans un lave-vaisselle.

2. Les restes de produits alimentaires qui ont séchés sur les éléments amovibles de l'appareil, peuvent être facilement éliminés s'ils sont trempés un certain temps dans de l'eau chaude.
3. Enfin, rincer les éléments lavés à l'eau claire et les sécher soigneusement.
4. Essuyer le bloc moteur et la câble de raccordement avec un chiffon très légèrement humidifié. Veiller à ce qu'aucun liquide ne pénètre dans les orifices d'aération sur les parties arrière et inférieure de l'appareil.
5. Sécher soigneusement le bloc moteur.
6. Laisser sécher à l'air libre tous les éléments lavés, pendant environ 1/2 heure.
7. Appliquer une légère couche d'huile alimentaire sur les disques perforés, la vis sans fin et la lame en acier inoxydable, pour qu'ils ne rouillent pas.

Défaillances possibles

Stockage de l'appareil

1. Si l'appareil n'est pas utilisé pendant une longue période, bien le nettoyer en suivant les consignes du chapitre 6 « **Nettoyage** » et le ranger dans un endroit sec, propre, à l'abri du gel et du soleil et hors de portée des enfants. Ne pas placer d'objets lourds sur l'appareil.
2. Conserver toutes les pièces ensemble. Placer la vis sans fin, la lame en acier inoxydable et le disque perforé dans le logement de la vis sans fin, visser sur le logement de la vis sans fin la bague de verrouillage et fixer le logement de la vis sans fin à l'appareil à l'aide de la vis de fixation. Vous évitez ainsi de vous couper avec la lame en acier inoxydable et de perdre les pièces. Placer l'entonnoir du moulin sur le logement de la vis sans fin et le poussoir dans la buse de remplissage.
3. Pour protéger l'appareil contre la poussière et la saleté, le couvrir.

7 Défaillances possibles

Anomalie	Cause probable	Solution
L'appareil ne se met pas en marche.	Interrupteur d'alimentation éteint	Positionner l'interrupteur d'alimentation sur « I »
	Absence de tension dans le réseau d'alimentation	Contacteur le revendeur
	Fusible brûlé sur la carte électronique	Contacteur le revendeur

8 Élimination des déchets

Appareils électriques



Les appareils électriques portent le symbole suivant. Les appareils électriques doivent être éliminés de manière correcte et respectueuse de l'environnement. Il est interdit de jeter les appareils électriques avec les déchets ménagers. Débrancher l'appareil de l'alimentation électrique et retirer le câble de raccordement de l'appareil.

Rapporter l'appareil électrique à des points de collecte désignés.