

WP230S-EB 1/1S



114373

Bartscher GmbH
Franz-Kleine-Str. 28
D-33154 Salzkotten
Allemagne

tél. +49 5258 971-0
fax : +49 5258 971-120
Hotline technique : +49 5258 971-197
www.bartscher.com



Version: 1.0

Date de création : 2023-11-28

Manuel d'utilisation original

1	Sécurité	2
1.1	Explication des avertissements	2
1.2	Consignes de sécurité	3
1.3	Utilisation conforme à l'usage	6
1.4	Utilisation non conforme à l'usage	6
2	Généralités	7
2.1	Responsabilité et garantie	7
2.2	Protection des droits d'auteur	7
2.3	Déclaration de conformité	7
3	Transport, emballage et stockage	8
3.1	Inspection suite au transport	8
3.2	Emballage	8
3.3	Stockage	8
4	Paramètres techniques	9
4.1	Indications techniques	9
4.2	Éléments de l'appareil	10
4.3	Fonctions de l'appareil	10
5	Installation et utilisation	11
5.1	Installation	11
5.2	Utilisation	13
6	Nettoyage	15
6.1	Consignes de sécurité pour le nettoyage	15
6.2	Nettoyage	15
7	Élimination des déchets	16



Avant d'utiliser l'appareil, lire attentivement la notice et la conserver en un lieu facilement accessible !

La présente notice d'utilisation décrit l'installation, la manipulation et la maintenance de l'appareil, elle est une source d'informations importante et un ouvrage de référence. La connaissance de toutes les consignes de sécurité et d'utilisation comprises dans la présente notice est une condition indispensable pour assurer le fonctionnement correct et en toute sécurité de l'appareil. S'appliquent également les règles de prévention des accidents, les normes de sécurité au travail et la réglementation en vigueur dans le pays d'installation de l'appareil.

Avant d'utiliser l'appareil et surtout, avant de le mettre en marche, lire attentivement la présente notice d'utilisation pour éviter tout dommage ou blessure. Une utilisation incorrecte peut endommager l'appareil.

La présente notice d'utilisation fait partie intégrante du produit et doit être gardée directement à proximité de l'appareil et rester accessible à tout moment. En cas de cession de l'appareil, la présente notice d'utilisation doit être également fournie avec l'appareil.

1 Sécurité

L'appareil est conçu d'après les règles techniques en vigueur. Cependant, l'appareil peut constituer une source de dangers, s'il n'est pas utilisé correctement ou conformément à son usage. Toutes les personnes qui utilisent l'appareil doivent se tenir aux indications mentionnées dans la présente notice d'utilisation et respecter les consignes de sécurité.

1.1 Explication des avertissements

Les indications importantes relatives à la sécurité ainsi que les avertissements sont désignés dans la présente notice par des mentions d'avertissement adéquates. Ces indications doivent être impérativement respectées, pour éviter les accidents, les blessures et les dommages matériels.



DANGER !

La mention d'avertissement **DANGER** avertit contre les risques qui peuvent entraîner des blessures graves ou la mort, s'ils ne sont pas évités.



AVERTISSEMENT !

La mention **AVERTISSEMENT** avertit contre les risques qui peuvent entraîner des blessures graves, moyennement graves ou la mort, s'ils ne sont pas évités.



ATTENTION !

La mention **ATTENTION** avertit contre les risques qui peuvent entraîner des blessures légères ou moyennes, s'ils ne sont pas évités.

ATTENTION !

La mention **ATTENTION** indique un éventuel dommage matériel lié au non-respect des consignes de sécurité.

REMARQUE !

Le symbole **REMARQUE** indique à l'utilisateur les informations et les consignes relatives à l'utilisation de l'appareil.

FR

1.2 Consignes de sécurité

Courant électrique

- Une tension de secteur trop élevée ou une installation incorrecte peuvent entraîner un risque de choc électrique.
- L'appareil peut être branché à l'électricité uniquement si les données sur la plaque signalétique correspondent à la tension de secteur.
- Pour éviter les courts-circuits, ne pas mouiller l'appareil.
- Si des défaillances apparaissent lors du fonctionnement de l'appareil, le débrancher immédiatement de l'alimentation électrique.
- Ne pas toucher la fiche avec les mains mouillées.
- Ne jamais saisir l'appareil, s'il tombe dans l'eau. Débrancher immédiatement l'appareil de l'alimentation électrique.
- Toute réparation ou ouverture du boîtier de l'appareil doit être réalisée par un personnel spécialisé et un service agréé.
- Ne pas déplacer l'appareil en le tenant par le câble.

- Éviter tout contact du câble de raccordement avec des sources de chaleur et des éléments pointus et tranchants.
- Ne pas plier, serrer ou nouer le câble de raccordement.
- Dérouler complètement le câble de raccordement.
- Ne jamais placer l'appareil ou tout autre objet sur le câble de raccordement.
- Pour débrancher l'appareil de l'alimentation électrique, toujours tirer par la fiche.
- Ne pas utiliser l'appareil si le câble d'alimentation est endommagé. Si le câble d'alimentation est endommagé, le faire remplacer par le service d'entretien ou un électricien qualifié, afin d'éviter les risques.

Matières inflammables

- Ne jamais exposer l'appareil à des températures élevées comme les cuisinières, les fours, la flamme nue, les appareils de maintien de la chaleur, etc.
- Nettoyer régulièrement l'appareil pour éviter tout risque d'incendie.
- Ne pas couvrir l'appareil avec p.ex. du papier aluminium ou des serviettes.
- Utiliser l'appareil uniquement avec les matières y destinées et en réglant les températures sur des valeurs adéquates. Les matières, les produits alimentaires et les restes de nourriture dans l'appareil peuvent s'allumer.
- Ne jamais utiliser l'appareil à proximité des produits inflammables comme l'essence ou l'alcool. Les températures élevées entraîne l'évaporation de ces produits et suite au contact avec des sources d'inflammation, cela peut conduire à une explosion.
- En cas d'incendie, avant de procéder à l'extinction du feu, débrancher l'appareil de l'alimentation électrique. Ne jamais utiliser de l'eau pour éteindre les flammes, si l'appareil est branché à l'alimentation électrique. Une fois le feu éteint, assurer une arrivée d'air frais suffisante.

Surfaces chaudes

- Lors du fonctionnement de l'appareil, ses surfaces deviennent chaudes. Il existe un risque de brûlures. La température élevée se maintient encore après l'arrêt de l'appareil.
- Ne toucher aucune surface chaude de l'appareil. Utiliser les éléments et les poignées de service prévus à cet effet.
- Transporter et nettoyer l'appareil une fois complètement refroidi.
- Ne pas asperger les surfaces chaudes d'eau froide ou de liquides inflammables.

Utilisation uniquement sous surveillance

- Utiliser l'appareil uniquement sous surveillance.
- Toujours rester à proximité de l'appareil.

Personnel utilisant l'équipement

- L'appareil peut être utilisé par les enfants à partir de 8 ans, ainsi que par des personnes handicapées physique, moteur et/ou mentale, ou des personnes sans expérience ou sans connaissances, pour peu qu'elles utilisent l'appareil sous surveillance, ou qu'elles aient reçu des instructions sur l'utilisation de l'appareil et les risques encourus. Ne pas laisser les enfants s'amuser avec l'appareil.
- Ne pas laisser les enfants nettoyer ou procéder à l'entretien de l'appareil.

Utilisation incorrecte et non conforme

- L'utilisation non conforme à l'usage et non autorisée peut endommager l'appareil.
- N'utiliser l'appareil que lorsque celui-ci est en parfait état de fonctionnement assurant une utilisation en toute sécurité.
- N'utiliser l'appareil que lorsque les raccordements sont en parfait état de fonctionnement assurant une utilisation en toute sécurité.
- N'utiliser l'appareil que lorsqu'il est propre.
- Utiliser uniquement les pièces de rechange d'origine. L'utilisateur n'est pas autorisé à réparer seul l'appareil.
- L'appareil ne doit être ni modifié ni transformé.
- Toujours soulever les ustensiles de la plaque de cuisson, ne pas les faire glisser, car ceci peut rayer la surface en verre.
- Ne pas utiliser de récipients en plastique ou d'emballages en plastique.

1.3 Utilisation conforme à l'usage

Toute autre utilisation que celle indiquée et/ou toute utilisation différente de l'appareil est interdite et considérée comme non conforme à l'usage.

L'utilisation suivante est conforme à l'usage :

- Réchauffement et maintien au chaud des plats en utilisant des bacs GN 1/1 ou des récipients appropriés.

Cet appareil est destiné à un usage ménager et dans des endroits semblables, comme par exemple :

- dans des cuisines pour les employés des magasins, des bureaux et autres locaux similaires ;
- dans des exploitations agricoles ;
- par des clients dans les hôtels, les motels et autres logements ;
- dans les chambres d'hôtes.

1.4 Utilisation non conforme à l'usage

Une utilisation non conforme à l'usage peut entraîner des blessures ou des dommages matériels dus à une tension électrique dangereuse, au feu ou aux températures élevées. L'appareil peut être utilisé uniquement aux fins décrites dans la présente notice d'utilisation.

L'utilisation suivante est non conforme à l'usage :

- Cuisson des plats;
- Réchauffement des liquides inflammables volatiles ou autres liquides ou matériaux similaires, nocifs pour la santé.

2 Généralités

2.1 Responsabilité et garantie

Toutes les informations et consignes contenues dans la présente notice d'utilisation ont été réunies en tenant compte des prescriptions en vigueur, du niveau actuel de développement technique ainsi que de nos connaissances et expériences de plusieurs années. Le contenu effectif de la livraison peut, dans certaines circonstances, différer des explications décrites ici et des nombreuses représentations graphiques pour les modèles spéciaux, lorsque vous bénéficiez d'options de commande supplémentaires, ou liées aux dernières modifications techniques.

Le fabricant ne peut être tenu responsable pour les dommages ou défaillances dus :

- au non-respect des consignes,
- à une utilisation non conforme à l'usage,
- aux modifications techniques effectuées par l'utilisateur,
- à l'utilisation de pièces de rechange non approuvées.

Nous nous réservons le droit d'introduire des modifications techniques dans le produit, qui améliorent les caractéristiques d'utilisation de l'appareil.

2.2 Protection des droits d'auteur

La notice d'utilisation et les textes, les dessins, les figures et les autres représentations qui y sont contenus sont protégés par la loi sur les droits d'auteur. Les reproductions de tous types et de toutes formes (même partielles) ainsi que l'exploitation et/ou la transmission du contenu à des tiers ne sont pas autorisées sans l'autorisation écrite du fabricant. Le non-respect de la disposition ci-dessus entraîne une obligation d'indemnisation. Les autres droits demeurent réservés.

2.3 Déclaration de conformité

L'appareil est conforme aux normes et aux Directives européennes en vigueur. Ce qui est confirmé par la Déclaration de conformité CE Sur demande, nous pouvons vous envoyer la Déclaration de conformité du produit donné.

3 Transport, emballage et stockage

3.1 Inspection suite au transport

Vérifier l'intégralité et l'absence de dommages dus au transport dès la réception du produit. Si des dommages dus au transport sont constatés, refuser la réception du produit ou accepter la réception sous conditions. Indiquer sur les documents de transport/la lettre de voiture de la société de transport les dommages constatés et déposer une réclamation. Les dommages cachés doivent être signalés immédiatement après leur constatation, car les demandes de dédommagement doivent être déposées dans les délais de réclamation.

Si des pièces ou des accessoires manquent, contacter notre service après-vente.

3.2 Emballage

Ne pas jeter le carton d'emballage de l'appareil. Il peut s'avérer utile pour stocker l'appareil, lors d'un déménagement ou lorsque vous devez envoyer l'appareil à notre service après-vente en cas d'éventuels dommages.

Toutes les parties de l'emballage sont faites à partir de matériaux recyclables. Ce sont des films et des sacs en plastique, des emballages en carton.

Pour l'élimination de l'emballage, respecter les consignes en vigueur dans votre pays. Réintroduire les matériaux d'emballage récupérables dans le circuit de recyclage.

3.3 Stockage

L'emballage doit rester fermé jusqu'au moment de l'installation de l'appareil. Lors du stockage, suivre les indications, marquées à l'extérieur, relatives au positionnement et au stockage. Stocker l'emballage dans les conditions suivantes :

- dans des locaux fermés
- dans un endroit sec et sans poussière
- à l'abri des produits agressifs
- à l'abri du soleil
- à l'abri des chocs mécaniques.

En cas de stockage prolongé (plus de trois mois), contrôler régulièrement l'état général de tous les éléments et de l'emballage. En cas de besoin, remplacer l'emballage par un nouveau.

4 Paramètres techniques

4.1 Indications techniques

Nom :	Plaque chauffante WP230S-EB 1/1S
Numéro d'article :	114373
Matériau :	acier inoxydable
Matériau de la plaque chauffante :	Schott-Ceran®
Gastronorm :	1/1 GN
Dimensions de la surface de dépose (largeur x profondeur), en mm :	520 x 270
Plage de température de - à en °C:	50 - 95
Réglage de la température, en niveaux :	3 (50 °C 70 °C 95 °C)
Puissance :	0,23 kW 220-240 V 50/60 Hz
Dimensions (largeur x profondeur x hauteur) en mm :	545 x 340 x 45
Poids en kg :	2,8

Nous nous réservons le droit d'introduire des modifications techniques !

Modèle / caractéristiques

- Raccord de l'appareil : prêt à être branché
- Commande : tactile
- Compatible avec les bacs GN:
- Encastrable
- Thermostat
- Interrupteur de marche/arrêt
- Témoins lumineux de contrôle :
 - Marche/arrêt
 - température

4.2 Éléments de l'appareil

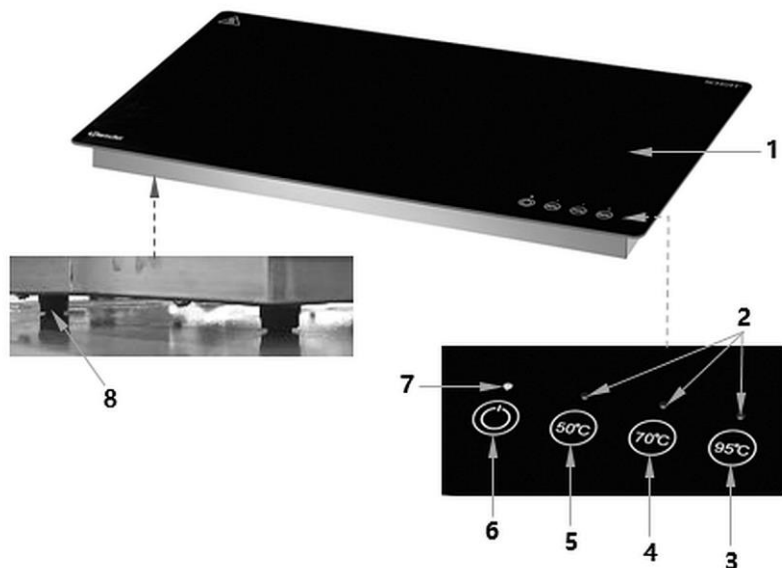


Fig. 1

- | | |
|-------------------------------------|--------------------------------------|
| 1. Plaque de maintien de la chaleur | 2. Témoin des niveaux de température |
| 3. Niveau de température 95 °C | 4. Niveau de température 70 °C |
| 5. Niveau de température 50 °C | 6. Touche Marche/Arrêt |
| 7. Témoin d'alimentation | 8. Pieds (4x) |

4.3 Fonctions de l'appareil

La plaque chauffante peut être utilisée comme appareil de table ou appareil encastrable.

Les plats préparés dans les bacs GN adaptés sont maintenus chauds sur la plaque de cuisson à la température réglée pendant une durée déterminée. Il est possible de régler la température sur 3 niveaux grâce au panneau de commande tactile facile à utiliser.

5 Installation et utilisation

5.1 Installation

Déballage / installation

- Déballez l'appareil et éliminez tous les éléments intérieurs et extérieurs de l'emballage et les protections de transport.



ATTENTION !

Risque d'étranglement !

Interdire aux enfants l'accès aux emballages tels que les sacs en plastique ou les éléments en polystyrène.

- Retirer le film de protection qui recouvre l'appareil. Le film de protection doit être retiré délicatement pour ne pas laisser des restes de colle. Supprimer les résidus de colle éventuels en utilisant un diluant.
- Veiller à ne pas endommager la plaque signalétique ni les avertissements collés sur l'appareil.
- Ne **jamais** placer l'appareil dans un environnement humide.
- Placer l'appareil de manière à assurer un accès facile à la prise permettant de débrancher rapidement l'appareil en cas de besoin.
- Placer l'appareil sur une surface avec les caractéristiques suivantes :
 - plane, pouvant supporter le poids de l'appareil, résistant à l'eau, sèche et résistant aux températures élevées
 - suffisamment grande pour permettre un travail confortable avec l'appareil
 - facilement accessible
 - bien aérée.
- Assurer une distance suffisante des bords de la table. Dans le cas contraire, l'appareil pourrait basculer et tomber.
- Garder une distance d'au moins 10 cm des murs ou d'autres objets.

FR

Installation encastrée

La plaque chauffante peut être installée sur un plan de travail de manière autonome ou être encastrée dans un plan de travail ou un mobilier de cuisine.

1. Le plan de travail pour l'installation de la plaque doit être résistant aux températures élevées pour éviter la déformation due au rayonnement thermique de la plaque.

2. Dans le plan de travail, découper une ouverture selon les dimensions figurant sur le dessin ci-après.

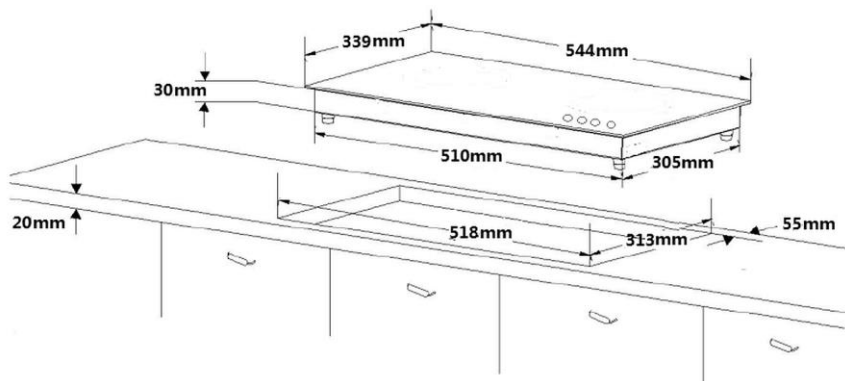


Fig. 2

3. Placer la plaque chauffante dans l'orifice découpé dans le plan de travail. Veiller à ne pas écraser le câble de raccordement.

FR

4. Pour sécuriser la plaque chauffante dans le plan de travail et empêcher l'accumulation de la poussière ou de la saleté dans les fentes, utiliser la bande d'étanchéité fournie.



Fig. 3



Fig. 4

Branchement à l'alimentation électrique

- Vérifier si les données techniques de l'appareil (voir le tableau signalétique) correspondent aux données du réseau électrique local.
- Brancher l'appareil à une prise électrique individuelle avec protection. Ne pas brancher l'appareil à une prise multiple.
- Placer le câble de raccordement de manière à éviter tout risque d'écrasement et de trébuchement.
- Ne pas utiliser l'appareil avec une minuterie ou une télécommande périphériques.

5.2 Utilisation



AVERTISSEMENT !

Risque de brûlures !

La surface extérieure de l'appareil est très chaude lors du fonctionnement du dispositif.

Ne pas toucher les surfaces chaudes de l'appareil.

Lors du fonctionnement de l'appareil, les récipients deviennent très chauds.

En retirant les récipients de la plaque, utiliser des gants de protection !



ATTENTION !

Les aliments dans les récipients peuvent glisser ou se renverser, si l'appareil n'est pas posé sur une surface stable et plane.

Veiller à assurer une bonne surface de dépose de l'appareil.

Ne jamais déplacer la plaque chauffante avec les récipients posés dessus, retirer d'abord les récipients avant de déplacer l'appareil !

ATTENTION !

L'appareil n'est pas destiné à une cuisson directe ou maintien de la chaleur des plats posés directement sur la surface de chauffe.

Utiliser des récipients adaptés.

Avant la première utilisation

1. Avant la première utilisation, nettoyer l'appareil en suivant les consignes indiquées au chapitre « **Nettoyage** ».
2. Sécher l'appareil soigneusement.

Mise en marche de l'appareil

1. Branchez l'appareil à une prise individuelle adaptée.

Le témoin lumineux d'alimentation clignote.

2. Appuyer sur la touche Marche/Arrêt

Le témoin lumineux d'alimentation s'allume. L'appareil est en mode Standby.

3. Régler la température souhaitée à l'aide des touches de température.

Il est possible de régler 3 niveaux de température :

50 °C | 75 °C | 95 °C.

Le témoin correspondant au niveau donné s'allume.

FR

Réchauffement / maintien de la chaleur des produits alimentaires

1. Remplir les bacs GN 1/1 ou autres récipients adaptés avec les aliments chauds.
2. Placer les récipients sur la plaque chauffante préchauffée.



Fig. 5

3. Placer le couvercle sur le récipient.

CONSEIL !

Les plats restent chauds plus longtemps s'ils sont couverts.

Nettoyage

De cette façon les aliments peuvent être maintenus à la température souhaitée à un intervalle de temps requis.

Arrêt de l'appareil

1. Si l'appareil n'est plus utilisé, l'éteindre à l'aide de l'interrupteur Marche/Arrêt.
2. Débrancher l'appareil de l'alimentation (retirer la fiche !).

6 Nettoyage

6.1 Consignes de sécurité pour le nettoyage

- Avant le nettoyage, débrancher l'appareil de l'alimentation électrique.
- Laisser l'appareil refroidir complètement.
- Veiller à ce que l'eau ne pénètre pas dans l'appareil. Ne jamais immerger l'appareil dans l'eau ou autres liquides, lors de son nettoyage. Ne pas utiliser de jet d'eau sous pression pour nettoyer l'appareil.
- Ne pas utiliser d'objets pointus ou en métal (couteau, fourchette, etc.) pour nettoyer l'appareil. Les objets pointus peuvent endommager l'appareil et s'ils entrent en contact avec les éléments conducteurs, ils peuvent entraîner un risque de choc électrique.
- Ne pas utiliser de produits de nettoyage abrasifs, contenant des solvants ou des agents caustiques pour nettoyer l'appareil. Ils peuvent rayer la surface.

FR

6.2 Nettoyage

1. Nettoyer l'appareil après chaque utilisation.
2. Essuyer la surface chauffante et le boîtier à l'aide d'un chiffon doux et humide et d'un nettoyant doux qui ne raye pas les surfaces.
3. Essuyer les surfaces lavées à l'aide d'un chiffon propre.
4. Sécher soigneusement l'appareil en utilisant un chiffon doux.

7 Élimination des déchets

Appareils électriques



Les appareils électriques portent le symbole suivant. Les appareils électriques doivent être éliminés de manière correcte et respectueuse de l'environnement. Il est interdit de jeter les appareils électriques avec les déchets ménagers. Débrancher l'appareil de l'alimentation électrique et retirer le câble de raccordement de l'appareil.

Rapporter l'appareil électrique à des points de collecte désignés.