

400G-G - 600G-G - 600G-GR



1152263 - 1152273 - 1152293

Bartscher GmbH
Franz-Kleine-Str. 28
D-33154 Salzkotten
Niemcy

tel. +49 5258 971-0
fax: +49 5258 971-120
Infolinia serwisowa: +49 5258 971-197
www.bartscher.com



0085DL0171

Wersja: **1.0**

Data sporządzenia: 2020-12-23

Oryginalna instrukcja obsługi

1	Bezpieczeństwo.....	2
1.1	Objaśnienie haseł ostrzegawczych	2
1.2	Wskazówki dotyczące bezpieczeństwa	3
1.3	Użytkowanie zgodne z przeznaczeniem	6
1.4	Użytkowanie niezgodne z przeznaczeniem	6
2	Informacje ogólne	7
2.1	Odpowiedzialność i gwarancja.....	7
2.2	Ochrona praw autorskich	7
2.3	Deklaracja zgodności.....	7
3	Transport, opakowanie i magazynowanie	8
3.1	Kontrola dostawy	8
3.2	Opakowanie.....	8
3.3	Magazynowanie	8
4	Parametry techniczne.....	9
4.1	Dane techniczne	9
4.2	Funkcje urządzenia.....	15
4.3	Zestawienie podzespołów urządzenia	16
5	Instrukcja montażu	17
5.1	Instalacja.....	17
6	Instrukcja użytkowania	23
6.1	Obsługa	24
7	Czyszczenie i konserwacja.....	26
7.1	Wskazówki dotyczące bezpieczeństwa podczas czyszczenia	26
7.2	Czyszczenie.....	27
7.3	Konserwacja	27
8	Możliwe usterki	29
9	Utylizacja	30



Przed rozpoczęciem użytkowania należy przeczytać instrukcję obsługi, a następnie przechowywać ją w dostępnym miejscu!

Niniejsza instrukcja obsługi zawiera opis instalacji urządzenia, jego obsługi oraz konserwacji i jest ważnym źródłem informacji oraz poradnikiem. Znajomość wszystkich zawartych w niej wskazówek dotyczących bezpieczeństwa i obsługi stanowi warunek bezpiecznej i prawidłowej pracy z urządzeniem. Ponadto mają zastosowanie przepisy dotyczące zapobiegania wypadkom, przepisy BHP oraz regulacje prawne obowiązujące w obszarze zastosowania urządzenia.

Przed rozpoczęciem pracy z urządzeniem, a w szczególności przed jego uruchomieniem, należy przeczytać niniejszą instrukcję obsługi, aby uniknąć szkód na osobach i rzeczach. Niewłaściwe użytkowanie może prowadzić do uszkodzeń.

Niniejsza instrukcja obsługi stanowi integralny element produktu i musi być przechowywana w bezpośrednim pobliżu urządzenia oraz w każdej chwili dostępna. Gdy urządzenie zostaje przekazane, konieczne jest także przekazanie niniejszej instrukcji obsługi.

1 Bezpieczeństwo

PL

Urządzenie zostało wykonane wg aktualnie obowiązujących zasad techniki. Jednakże urządzenie może stanowić źródło zagrożeń, jeśli będzie używane niewłaściwie lub niezgodnie z jego przeznaczeniem. Wszystkie osoby, które użytkują urządzenie, muszą stosować się do informacji zawartych w niniejszej instrukcji obsługi oraz przestrzegać wskazówek dotyczących bezpieczeństwa.

1.1 Objaśnienie haseł ostrzegawczych

Ważne wskazówki dotyczące bezpieczeństwa oraz informacje ostrzegawcze oznaczono w niniejszej instrukcji obsługi odpowiednimi hasłami ostrzegawczymi. Wskazówki te muszą być bezwzględnie przestrzegane, aby unikać wypadków, szkód na osobach i rzeczach.



NIEBEZPIECZEŃSTWO!

Hasło ostrzegawcze **NIEBEZPIECZEŃSTWO** ostrzega przed zagrożeniami, które prowadzą do ciężkich obrażeń lub śmierci, jeśli się ich nie unika.



OSTRZEŻENIE!

Hasło ostrzegawcze **OSTRZEŻENIE** ostrzega przed zagrożeniami, które mogą skutkować średnio ciężkimi lub ciężkimi obrażeniami lub śmiercią, jeśli się ich nie unika.



OSTROŻNIE!

Hasło ostrzegawcze **OSTROŻNIE** ostrzega przed zagrożeniami, które mogą skutkować lekkimi lub umiarkowanymi obrażeniami, jeśli się ich nie unika.

UWAGA!

Hasło ostrzegawcze **UWAGA** wskazuje na możliwe uszkodzenia mienia, które mogą wystąpić, jeśli nie będą przestrzegane wskazówki dotyczące bezpieczeństwa.

WSKAZÓWKA!

Symbol **WSKAZÓWKA** zapoznaje użytkownika z kolejnymi informacjami i wskazówkami dot. użytkowania urządzenia.

PL

1.2 Wskazówki dotyczące bezpieczeństwa

Bezpieczeństwo w przypadku urządzeń zasilanych gazem

- Nie używać urządzenia zasilanego gazem w przypadku usterki lub uszkodzenia oraz w przypadku podejrzenia usterki lub uszkodzenia. W takim przypadku ustawić pokrętkę / pokrętła regulacji gazu na „O” i zamknąć główny zawór gazu. Niezwłocznie skontaktować się z serwisem.
- Kontrolę szczelności przeprowadzać regularnie stosując mydliny (spray do wykrywania nieszczelności).

Nie używać otwartego płomienia do sprawdzania nieszczelności przewodów gazowych!

OSTRZEŻENIE!

Niebezpieczeństwo uduszenia i eksplozji przez ułatniający się gaz!

- W przypadku wyczucia zapachu gazu należy przestrzegać następujących zasad:

- niezwłocznie zamknąć pokrętko/pokrętła regulacji gazu i główny zawór gazu
- zadbać o wystarczające przewietrzenie danych pomieszczeń: otworzyć szeroko wszystkie drzwi i okna
- nie zapalać żadnego otwartego ognia, zgasić płomień
- nie palić papierosów
- nie wytwarzać iskiei, nie uruchamiać żadnych włączników elektrycznych, nie korzystać z telefonów (niezależnie czy jest to telefon stacjonarny czy komórkowy)
- nie korzystać w pobliżu urządzenia zasilanego gazem z żadnych urządzeń elektrycznych
- jeśli potrzeba - powiadomić inne osoby w budynku, wołając i pukając do drzwi
- opuścić budynek
- będąc poza danym budynkiem skontaktować się z serwisem. Jeśli nie da się dokładnie zlokalizować źródła ujścia gazu, natychmiast zadzwonić po straż pożarną lub powiadomić dostawcę gazu.

PL

Materiały palne

- Nigdy nie użytkować urządzenia w pobliżu palnych, łatwo zapalnych materiałów (np. benzyna, spirytus, alkohol). Wysoka temperatura powoduje parowanie tych materiałów i w efekcie styczności ze źródłami zapłonu może dojść do eksplozji.
- Z urządzenia należy korzystać tylko używając dostosowanych do tego materiałów i przy odpowiednich ustawieniach temperatury. Materiały, produkty spożywcze i resztki produktów spożywczych w urządzeniu mogą się zapalić.
- Urządzenie należy czyścić regularnie, aby uniknąć ryzyka pożaru.
- Nigdy nie pozostawiać urządzenia bez nadzoru, szczególnie gdy gotowane są na nim tłuszcze i oleje, mogą one spowodować pożar.
- W przypadku powstania pożaru należy zamknąć zawór odcinający gaz. Nigdy nie gasić płomienia wodą, słumić płomień za pomocą pokrywy lub koca gaśniczego. Po ugaszeniu pożaru należy zadbać o wystarczający dopływ świeżego powietrza.

Gorące powierzchnie

- Powierzchnie urządzenia podczas pracy stają się gorące. Istnieje niebezpieczeństwo poparzenia. Wysoka temperatura utrzymuje się także po wyłączeniu.
- Nie dotykać żadnych gorących powierzchni urządzenia. Należy korzystać z dostępnych elementów obsługi i uchwytów.
- Urządzenie można transportować i czyścić tylko po pełnym ostygnięciu.

Bezpieczeństwo

- Gorących powierzchni nie wolno polewać zimną wodą ani cieczami palnymi.

Eksploatacja tylko pod nadzorem

- Urządzenie można eksploatować tylko pod nadzorem.
- Należy przebywać zawsze w bezpośrednim sąsiedztwie urządzenia.

Personel obsługujący

- Urządzenie może być obsługiwane tylko przez wykwalifikowany i przeszkolony personel specjalistyczny.
- Niniejsze urządzenie nie może być obsługiwane przez osoby (również dzieci) z ograniczonymi zdolnościami fizycznymi, sensorycznymi lub umysłowymi oraz przez osoby o ograniczonym doświadczeniu i/lub ograniczonej wiedzy.
- Dzieci powinny znajdować się pod nadzorem, aby mieć pewność, że nie bawią się one urządzeniem ani go nie uruchamiają.

Niewłaściwe użytkowanie

- Użytkowanie niezgodne z przeznaczeniem lub zabronione może spowodować uszkodzenie urządzenia.
- Urządzenie można używać tylko w stanie technicznym nie budzącym zastrzeżeń, zapewniającym bezpieczną eksploatację.
- Urządzenie można używać tylko wówczas, gdy przyłącza znajdują się w stanie technicznym nie budzącym zastrzeżeń, zapewniającym bezpieczną eksploatację.
- Urządzenie można używać tylko wówczas, gdy jest czyste.
- Należy stosować wyłącznie oryginalne części zamienne. Nigdy nie należy naprawiać urządzenia samodzielnie.
- Nie wolno przeprowadzać żadnych modyfikacji ani zmian w urządzeniu.

1.3 Użytkowanie zgodne z przeznaczeniem

Wszelkie stosowanie urządzenia w celu różnym i/lub odbiegającym od jego normalnego przeznaczenia opisanego poniżej jest zabronione i uznawane za użytkowanie niezgodne z przeznaczeniem.

Następujące użytkowanie jest zgodne z przeznaczeniem:

- Grillowanie mięsa, ryb i warzyw.

1.4 Użytkowanie niezgodne z przeznaczeniem

Użytkowanie niezgodne z przeznaczeniem może prowadzić do szkód na osobach i rzeczach wywołanych przez niebezpieczne napięcie elektryczne, ogień i wysokie temperatury. Z pomocą urządzenia wolno przeprowadzać jedynie te prace, które są opisane w niniejszej instrukcji.

Następujące użytkowanie jest niezgodne z przeznaczeniem:

- Grillowanie nieodpowiednich produktów spożywczych.

2 Informacje ogólne

2.1 Odpowiedzialność i gwarancja

Wszystkie informacje i wskazówki zawarte w niniejszej instrukcji obsługi zostały zestawione przy uwzględnieniu obowiązujących przepisów, aktualnej wiedzy konstruktorskiej i inżynierskiej oraz naszej wiedzy, a także naszych wieloletnich doświadczeń. W przypadku zamówienia modeli specjalnych lub opcji dodatkowych, oraz w sytuacji zastosowania najnowszych zdobyczy wiedzy technicznej, dostarczone urządzenie w pewnych okolicznościach może odbiegać od objaśnień oraz licznych rysunków zawartych w niniejszej instrukcji obsługi.

Producent nie ponosi żadnej odpowiedzialności za szkody i usterki wynikające z:

- nieprzestrzegania wskazówek,
- użytkowania niezgodnego z przeznaczeniem,
- wprowadzania zmian technicznych przez użytkownika,
- zastosowania niedopuszczonych części zamiennych.

Zastrzegamy sobie prawo do wprowadzania zmian technicznych w produkcie, służących poprawie właściwości użytkowych urządzenia oraz jego ulepszaniu.

2.2 Ochrona praw autorskich

Niniejsza instrukcja obsługi oraz zawarte w niej teksty, rysunki, zdjęcia i inne elementy podlegają ochronie prawem autorskim. Bez uzyskania pisemnej zgody producenta, zabrania się powielania treści instrukcji obsługi w jakiegokolwiek formie i w jakikolwiek sposób (także fragmentów), oraz wykorzystywania lub / i przekazywania jej zawartości osobom trzecim. Naruszenia powyższego skutkują obowiązkiem wypłaty odszkodowania. Zastrzegamy sobie prawo do dochodzenia dalszych roszczeń.

2.3 Deklaracja zgodności

Urządzenie spełnia aktualnie obowiązujące normy oraz wytyczne Unii Europejskiej. Powyższe potwierdzamy w Deklaracji Zgodności WE. W razie potrzeby chętnie prześlemy Państwu odpowiednią Deklarację Zgodności.

3 Transport, opakowanie i magazynowanie

3.1 Kontrola dostawy

Po otrzymaniu dostawy należy niezwłocznie sprawdzić, czy urządzenie jest kompletne i czy nie zostało uszkodzone podczas transportu. W przypadku stwierdzenia widocznych uszkodzeń transportowych, należy odmówić przyjęcia urządzenia lub dokonać przyjęcia warunkowego. Na dokumentach transportowych/liście przewozowym firmy transportowej należy zaznaczyć zakres uszkodzeń i złożyć reklamację. Ukryte szkody należy zgłosić bezpośrednio po ich stwierdzeniu, gdyż roszczenia odszkodowawcze można zgłaszać tylko w ramach obowiązujących terminów reklamacji.

W przypadku braku części lub akcesoriów prosimy o kontakt z naszym Działem Obsługi Klienta.

3.2 Opakowanie

Prosimy nie wyrzucać kartonu od urządzenia. Może on być potrzebny do przechowywania urządzenia, przy przeprowadzce lub podczas wysyłki urządzenia do naszego punktu serwisowego w razie wystąpienia ewentualnych uszkodzeń.

PL

Opakowanie oraz poszczególne elementy są wykonane z materiałów nadających się do recyklingu. Szczegółowo są to: folie i worki z tworzywa sztucznego, opakowanie z kartonu.

Przy utylizacji opakowania należy przestrzegać przepisów obowiązujących w danym kraju. Materiały opakowaniowe nadające się do powtórnego użytku należy wprowadzić do recyklingu.

3.3 Magazynowanie

Opakowanie należy pozostawić zamknięte do momentu instalacji urządzenia, a podczas przechowywania należy stosować się do oznaczeń umieszczonych na zewnątrz dotyczących sposobu ustawienia i magazynowania. Opakowanie należy przechowywać tylko w następujących warunkach:

- w pomieszczeniach zamkniętych
- w otoczeniu suchym i wolnym od pyłu
- z dala od środków agresywnych
- w miejscu chronionym przed światłem słonecznym
- w miejscu chronionym przed wstrząsami mechanicznymi.

W przypadku dłuższego magazynowania (powyżej trzech miesięcy), należy regularnie kontrolować stan wszystkich części oraz opakowania. W razie potrzeby opakowanie należy wymienić na nowe.

4 Parametry techniczne

4.1 Dane techniczne

Wersja / właściwości

- Typ: urządzenie nabladowe
- Rodzaj zasilania: gaz
- Rodzaj gazu:
 - gaz płynny
 - dysze do gazu ziemnego są załączone
- Rodzaj zapłonu: zapłon Piezo
- Strefy grzewcze regulowane oddzielnie
- Termostat bezpieczeństwa
- Pojemnik zbiorczy na tłuszcz
- Osłona przeciwbryzgowa
- W zestawie: 1 skrobak do czyszczenia

Nazwa:	Płyta grillowa 650 400G-G
Numer artykułu:	1152263
Materiał:	stal CrNi 18/10
Materiał powierzchni roboczej:	stal
Wersja powierzchni roboczej:	gładka
Wymiary powierzchni roboczej (szer. x gł.) w mm:	395 x 515
Ilość stref grzewczych:	1
Zakres temperatur od - do w °C:	80 - 280
Wartość przyłączeniowa:	6,5 kW
Wymiary (szer. x gł. x wys.) w mm:	400 x 710 x 490
Ciężar w kg:	36,0

Nazwa:	Płyta grillowa 650 600G-G
Numer artykułu:	1152273
Materiał:	stal CrNi 18/10
Materiał powierzchni roboczej:	stal
Wersja powierzchni roboczej:	gładka
Wymiary powierzchni roboczej (szer. x gł.) w mm:	595 x 515
Ilość stref grzewczych:	2
Zakres temperatur od - do w °C:	80 - 280
Wartość przyłączeniowa:	13 kW
Wymiary (szer. x gł. x wys.) w mm:	600 x 710 x 490
Ciężar w kg:	51,4

PL

Nazwa:	Płyta grillowa 650 600G-GR
Numer artykułu:	1152293
Materiał:	stal CrNi 18/10
Materiał powierzchni roboczej:	stal
Wersja powierzchni roboczej:	1/2 gładka, 1/2 ryflowana
Wymiary powierzchni roboczej (szer. x gł.) w mm:	395 x 515
Ilość stref grzewczych:	2
Zakres temperatur od - do w °C:	80 - 280
Wartość przyłączeniowa:	13 kW
Wymiary (szer. x gł. x wys.) w mm:	600 x 710 x 490
Ciężar w kg:	56,8

Zastrzega się prawo do wprowadzania zmian technicznych!

Tabela ciśnienia gazu

Kraje	Kategorie urządzeń	Ciśnienie gazu (mbar)	Ciśnienie przyłączeniowe (mbar)		
			Nom.	Min.	Max.
LU-PL	I2E	G20	20	17	25
NO	I2H	G20	20	17	25
NL	I2L	G25	25	20	30
NL	I2EK	G20	20	17	25
		G25.3	25	20	30
NO-NL-CY-MT	I3B/P	G30/G31	28-30	25	35
PL	I3B/P	G30/G31	37	25	45
BE-FR	II2E+3+	G20/G25	20/25	17	25/30
		G30/G31	28-30/37	20/25	35/45
DE	II2ELL3B/P	G20	20	17	25
		G25	20	18	25
		G30/G31	50	42.5	57.5
ES-GB-GR-IE-IT-PT-SK	II2H3+	G20	20	17	25
		G30/G31	28-30/37	20/25	35/45
DK-FI-SE-BG-EE-LV-LT-CZ-SI-TR-HR-RO	II2H3B/P	G20	20	17	25
		G30/G31	28-30	25	35
AT-CH	II2H3B/P	G20	20	17	25
		G30/G31	50	42.5	57.5
HU	II2HS3B/P	G20	25	18	33
		G25.1	25	18	33
		G30/G31	28-30	25	35
HU	II2HS3B/P	G20	25	18	33
		G25.1	25	18	33
		G30/G31	50	42.5	57.5

Kraje	Kategorie urządzeń	Ciśnienie gazu (mbar)	Ciśnienie przyłączeniowe (mbar)		
			Nom.	Min.	Max.
SE	III1ab2H3B/P	G20	20	17	25
		G30/G31	28-30	25	35
		G110	8	6	15
		G120	8	6	15
DK	III1a2H3B/P	G20	20	17	25
		G30/G31	28-30	25	35
		G110	8	6	15
IT-CH	II1a2H	G20	20	17	25
		G110	8	6	15
NL	II2EK3B/P	G20	20	17	25
		G25.3	25	20	30
		G30/G31	28-30	25	35

Tab. 1

Dysze i ustawienia

Kraje	Rodzaj gazu	Pa (mbar)	Ozn.	Model / art. nr
				400G-G / 1152263 600G-G / 1152273 600G-GR / 1152293
AT-BE-BG-CH-CZ-DE-DK-EE-ES-FI-FR-GB-GR-HR-IE-IT-LT-LU-LV-NO-PL-PT-RO-SE-SI-SK-TR	G20 G20/ G25	20 20/25	UM	185R
			UP	27.2
			A(mm)	4
			Um	-
DE	G25	20	UM	200R
			UP	27.2
			A(mm)	3
			Um	-
NL	G25.3	25	UM	185R
			UP	27.2
			A(mm)	4
			Um	-
HU	G20	25	UM	175R
			UP	27.2
			A(mm)	4
			Um	-
HU	G25.1	25	UM	195R
			UP	27.2
			A(mm)	2
			Um	-
BE-BG-CY-CZ-DK-EE-ES-FI-FR-GB-GR-HR-HU-IE-IT-LT-LU-LV-MT-NL-NO-PT-RO-SE-SI-SK-TR	G30/ G31	28-30 /37 28-30	UM	130
			UP	16.2
			A(mm)	20
			Um	-

Kraje	Rodzaj gazu	Pa (mbar)	Ozn.	Model / art. nr
				400G-G / 1152263 600G-G/ 1152273 600G-GR / 1152293
PL	G30/ G31	37	UM	120
			UP	16.2
			A(mm)	20
			Um	-
AT-CH-DE-HU	G30/ G31	50	UM	115
			UP	16.2
			A(mm)	20
			Um	-
IT-CH-SE-DK	G110	8	UM	390
			UP	45.2
			A(mm)	20
			Um	-
SE	G120	8	UM	350
			UP	45.2
			A(mm)	20
			Um	0
UM : Dysza MAX				
Um : Dysza MIN				
UP : Palnik zapłonowy				
A : Ustawienie dopływu powietrza				
Pa : Ciśnienie przyłączeniowe				
reg : ustawione				

Tab. 2

Modell / Art.-Nr.			400G-G / 1152263	600G-G/ 1152273 600G-GR / 1152293
Nennwärmebelastung Qn		kW	6,5	13
Nennwärmebelastung Qn G25.3 (25)		kW	6,3	12,5
Gesamtgasverbrauch:	G20 (20)	m ³ /h	0,69	1,38
	G25.3 (25)	m ³ /h	0,75	1,50
	G25 (20)	m ³ /h	0,80	1,60
	G20 (25)	m ³ /h	0,69	1,38
	G25.1 (25)	m ³ /h	0,80	1,60
	G110 (8)	m ³ /h	1,68	3,35
	G120 (8)	m ³ /h	1,49	2,98
	G30 (29)	kg/h	0,51	1,03
	G30 (37)	kg/h	0,51	1,03
G30 (50)	kg/h	0,51	1,03	

Tab. 3

Termostat zabezpieczający

Urządzenie jest wyposażone w termostat zabezpieczający z ręcznym resetem, który przerywa nagrzewanie, gdy najwyższa dopuszczalna temperatura zostaje przekroczona.

- Aby przywrócić pracę urządzenia należy wcisnąć przycisk resetujący termostatu zabezpieczającego.
- Czynność ta może być wykonana wyłącznie przez wykwalifikowanego i autoryzowanego technika.

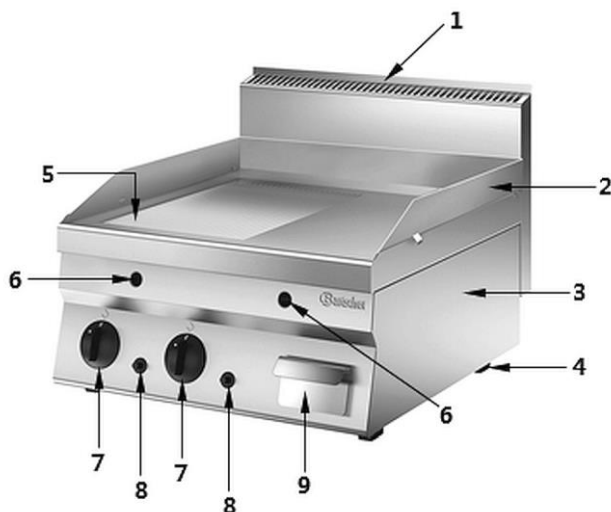
4.2 Funkcje urządzenia

Seria 650 wyróżnia się optymalnym wykorzystaniem energii, niezwykle wydajnością i wysokim komfortem czyszczenia. Dzięki modułowej budowie zapewnia łatwość łączenia i elastyczność w zakresie rozmieszczenia. Urządzenie jest w całości wykonane ze stali chromowo-niklowej 18/10.

Płyty grillowe serii 650 przeznaczone są do przygotowywania potraw bezpośrednio na powierzchni roboczej.

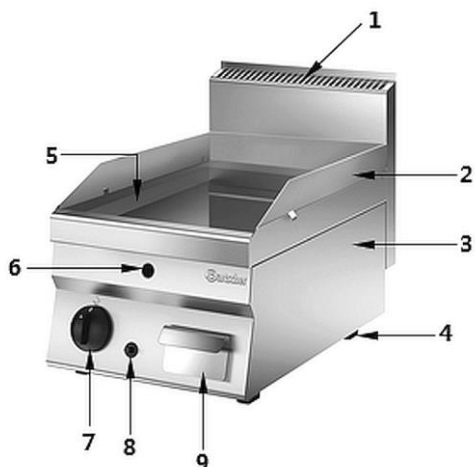
4.3 Zestawienie podzespołów urządzenia

1152273 / 1152293



PL

1152263



1. Komin
2. Osłona przeciwbryzgowa
3. Obudowa
4. Nóżki (4x)
5. Powierzchnia robocza
6. Wziernik do palników
7. Regulator gazu
8. Zapalnik piezoelektryczny
9. Pojemnik zbiorczy na tłuszcz

5 Instrukcja montażu

5.1 Instalacja



OSTROŻNIE!

W przypadku nieprawidłowej instalacji, ustawienia, obsługi, konserwacji lub przy niewłaściwym postępowaniu z urządzeniem może dojść do szkód na osobach i rzeczach.

Ustawienie i instalacja, jak również naprawy mogą być przeprowadzane tylko przez autoryzowany serwis techniczny zgodnie z obowiązującym w danym kraju ustawodawstwem.

WSKAZÓWKA!

Producent nie ponosi odpowiedzialności ani nie udziela gwarancji z tytułu szkód, które można przypisać nieprzestrzeganiu przepisów lub niewłaściwej instalacji.

PL

Miejsce instalacji

- Płyty grillowe są urządzeniami typu A1, co oznacza, że nie jest wymagane podłączanie ich do systemu odprowadzania spalin. W celu wentylacji w miejscu instalacji należy przestrzegać wskazówek zawartych w arkuszu DVGW G631.
- Umieścić urządzenie w dobrze wentylowanym pomieszczeniu, jeśli to możliwe pod wyciągiem, w celu wyeliminowania oparów lub zapachów powstających podczas przygotowywania potraw (zob. arkusz DVGW G631).
- Pomieszczenie, w którym jest instalowane urządzenie musi zawierać tyle powietrza, ile jest wymagane do spalania gazu zgodnie z obowiązującymi przepisami. Dla właściwego spalania wymagana ilość świeżego powietrza nie może być niższa niż 2 m³/h na kW mocy znamionowej urządzenia (zob. tabliczkę znamionową na urządzeniu). Poza tym należy przestrzegać przepisów dotyczących zapobiegania wypadkom.
- Upewnić się, że wokół urządzenia lub pod nim nie znajdują się żadne przedmioty, które mogą ograniczać ilość niezbędnego do spalania powietrza.
- Przed ustawieniem urządzenia należy sprawdzić wymiary i dokładną pozycję przyłączy gazowych.

Rozpakowanie / ustawienie

- Rozpakować urządzenie i usunąć wszystkie zewnętrzne i wewnętrzne elementy opakowania oraz zabezpieczenia transportowe.



OSTROŻNIE!

Niebezpieczeństwo uduszenia się!

Uniemożliwić dzieciom dostęp do materiałów opakowaniowych, takich jak worki plastikowe i elementy styropianowe.

- Jeśli na urządzeniu znajduje się folia ochronna, należy ją zdjąć. Folię ochronną należy zdejmować powoli, aby nie pozostały resztki kleju. Ewentualne resztki kleju usunąć odpowiednim rozpuszczalnikiem.
- Należy uważać, aby nie uszkodzić tabliczki znamionowej oraz wskazówek ostrzegawczych na urządzeniu.
- **Nigdy** nie ustawiać urządzenia w wilgotnym lub mokrym otoczeniu.
- Urządzenie należy ustawić tak, aby przyłącza były łatwo dostępne w celu szybkiego odłączenia, jeśli pojawi się taka potrzeba.
- Urządzenie należy ustawić na powierzchni o następujących właściwościach:
 - równa, o wystarczającej nośności, odporna na wodę, sucha i odporna na wysokie temperatury
 - wystarczająco duża, aby bez przeszkód można było pracować z urządzeniem
 - łatwo dostępna
 - posiadająca dobrą wentylację.
- Należy zachować wystarczający odstęp od brzegów stołu. Urządzenie mogłoby się przewrócić i spaść.
- Nigdy nie ustawiać urządzenia bezpośrednio przy ścianach, murkach, meblach lub innych przedmiotach, które są wykonane z materiałów palnych. Zachować minimalną odległość 200 mm między ścianami bocznymi i tylnymi a tymi obiektami lub ścianami. Pomiędzy powierzchnią urządzenia a powierzchniami poziomymi znajdującymi się nad urządzeniem należy zachować odstęp co najmniej 600 mm.
- Jeśli zachowanie tego odstępu minimalnego nie jest możliwe, ściany należy odizolować za pomocą niepalnych materiałów termoizolacyjnych (np. folie z materiału żaroodpornego, które mogą wytrzymać temperaturę co najmniej 65 °C). Uwzględnić obowiązujące przepisy ppoż.

- Regulując wysokość nóżek należy urządzenie wypoziomować i ustawić jego wysokość. Znaczne różnice wysokości lub pochYLENIA mogą wpływać negatywnie na działanie urządzenia.

Podłączenie do instalacji gazowej

- Przed podłączeniem do instalacji gazowej upewnić się, że urządzenie jest nastawione na gaz i ciśnienie dostępne w miejscu instalacji (zob. tabliczka znamionowa na urządzeniu i opakowanie). Jeśli ustawienia fabryczne się nie zgadzają, urządzenie musi zostać przystosowane do dostępnego rodzaju gazu (rozdz. „**Przestawienie na inny rodzaj gazu / konieczne regulacje**”).
- Atestowany zawór odcinający gaz musi być zainstalowany w łatwo dostępnym miejscu pomiędzy siecią doprowadzającą gaz a urządzeniem, aby w razie potrzeby dopływ gazu mógł być w każdej chwili przerwany.
- Sprawdzić, czy butla z gazem (jeśli załączona) jest ustawiona i zabezpieczona prawidłowo oraz czy stoi w suchym miejscu.
- Podłączyć urządzenie do sieci gazowej za pomocą sztywnych rur przyłączeniowych lub elastycznych rur stalowych, których przekrój jest odpowiedni dla odpowiedniej mocy znamionowej i długości.
- Używać wyłącznie rur przyłączeniowych o średnicy co najmniej tak dużej, jak średnica przyłącza gazowego urządzenia. Króciec przyłączeniowy gazu znajduje się z tyłu urządzenia.
- Upewnić się, że rury elastyczne nie przebiegają na lub w pobliżu gorących powierzchni, nie są narażone na naprężenia lub nacisk oraz nie mają kontaktu z ostrymi krawędziami lub innymi przedmiotami, które mogłyby uszkodzić przewód.
- Po podłączeniu urządzenia wszystkie punkty połączeń między instalacją a urządzeniem muszą zostać poddane próbie szczelności. Użyć do tego celu spray do wykrywania nieszczelności lub środków wytwarzających pianę, które nie powodują korozji. Punkty połączeń należy pokryć środkiem, nie mogą powstawać żadne pęcherze powietrza. Kontroli tej należy poddać także zawory odcinające gaz.

OSTRZEŻENIE!

Nie używać otwartego ognia do kontroli szczelności!

Sprawdzenie ciśnienia gazu i nominalnego obciążenia cieplnego

- Przy pierwszej instalacji instalator gazu musi sprawdzić nominalne obciążenie cieplne urządzenia, jak również przeprowadzić konserwację i w razie potrzeby przestawienie na inny rodzaj gazu.
- **NIE** należy próbować podnosić podanej przez producenta mocy lub nominalnego ciepła urządzenia.

- Skontrolować nominalne obciążenie cieplne za pomocą licznika gazu i stopera. Zmierzyć dokładnie ilość płynącego gazu na jednostkę czasu, jaką urządzenie zużywa przy maksymalnej mocy.
- Porównać wartość pomiarową z danymi dot. zużycia w rozdziale „Dane techniczne“, tabela 3. Odstępstwo w zakresie $\pm 5\%$ jest dopuszczalne.

Przestawienie na inny rodzaj gazu / konieczne regulacje

Urządzenia są ustawione na następujący rodzaj/kategorię gazu:

I12ELL3B/P – G30/G31

Należy sprawdzić dostępny w kraju instalacji rodzaj dostarczanego gazu i w razie potrzeby przestawić urządzenie na inny rodzaj gazu.

Tabele 1 i 2 w rozdziale „Dane techniczne“ podają w zależności od kraju przeznaczenia:

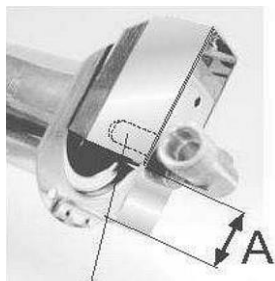
- jakie rodzaje gazu mogą być używane do zasilania urządzenia
- dysze i ustawienia dla każdego używanego rodzaju gazu.

Numer podany w tabeli 2 dla odpowiednich dysz jest wybitny na korpusie dyszy.

Aby dostosować urządzenie do rodzaju gazu, z którym może być ono efektywnie eksploatowane, należy pobrać dane z tabeli 2 i wykonać następujące czynności:

- wymienić dyszę palnika głównego (UM)
- zamontować regulator powietrza palnika głównego w odległości A
- wymienić dyszę palnika zapłonowego (UP)
- wykonać regulację powietrza palnika zapłonowego (jeśli jest to konieczne).

Wymiana dyszy palnika głównego / regulacja powietrza pierwotnego



UM



Z

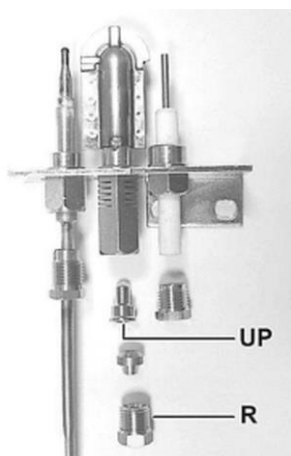
V

Rys. 1

Rys. 2

1. Zdjąć regulator gazu.
2. Odkręcić przednią osłonę (panel obsługi) i zdjąć ją z urządzenia.
3. Zluzować śrubę V (rys. 2).
4. Wymontować dyszę palnika głównego UM (rys. 1) i wymienić ją na dyszę podaną w tabeli 2 (należy do zakresu dostawy).
5. Ponownie przykręcić dyszę palnika głównego UM.
6. Regulator powietrza Z (rys. 2) ustawić na odległość A podaną w tabeli 2.
7. Śrubę V ponownie mocno przykręcić.

Wymiana dyszy palnika zapłonowego



Rys. 3

1. Zdjąć przednią osłonę / panel obsługi.
2. Wykręcić złącze R.
3. Wymontować dyszę UP i wymienić ją na dyszę podaną w tabeli 2 (należy do zakresu dostawy).
4. Ponownie przykręcić złącze R.
5. Ponownie zainstalować zdjęte elementy w odwrotnej kolejności.

PL

- Po wymianie dyszy konieczne jest sprawdzenie funkcji urządzenia, tak jak to wymieniono w rozdziale „**Kontrola funkcji**“.
- Na zakończenie wymienić starą tabliczkę znamionową na nową, zawartą w dostawie ze zmienionymi danymi i wskazaniem na nowy typ gazu.

Kontrola funkcji

- Przed uruchomieniem testowym ustawić urządzenie w dobrze wentylowanym pomieszczeniu i usunąć z jego otoczenia wszystkie materiały palne.
- Przed uruchomieniem przeprowadzić kontrolę szczelności stosując mydliny. Pokryć mydlinami złącza i podłączenia rur. Nieszczelności uwidaczniają się dzięki powstawaniu bąbelków na złączach i połączeniach rur. Inną możliwością jest obserwacja licznika gazu. Brak ruchu na liczniku gazu wskazuje, że gaz nie wycieka.

OSTROŻNIE!

Nie używać otwartego płomienia do sprawdzania nieszczelności przewodów gazowych!

- Uruchomić ponownie urządzenie, zgodnie ze wskazówkami z rozdziału „**Uruchamianie urządzenia**”.
- Skontrolować urządzenie pod względem szczelności gazowej (zob. DVGW arkusze TRGI/TRF).
- Skontrolować zapalenie palnika.
- Skontrolować obraz płomienia.

6 Instrukcja użytkowania

Wskazówki dla użytkownika

- Proszę przeczytać uważnie niniejszą instrukcję obsługi. Zawiera ona ważne wskazówki dot. instalacji, użytkowania oraz konserwacji urządzenia.
- Przed uruchomieniem urządzenia należy się upewnić, że jego stan nie budzi zastrzeżeń oraz że stoi ono w dobrze wentylowanym pomieszczeniu.
- Zawsze należy ściśle przestrzegać następujących środków ostrożności:
 - Sprawdzić, czy wokół urządzenia lub pod nim nie znajdują się żadne przedmioty, które mogą ograniczać ilość niezbędnego do spalania powietrza.
 - Nigdy nie zasłaniać otworów wentylacyjnych i spustowych na urządzeniu.
 - Jeśli usterka nie ustąpi, nie używać urządzenia i wezwać instalatora gazu.
 - Wszelka ingerencja w urządzenie, także jego montaż oraz prace konserwacyjne, mogą być wykonywane wyłącznie przez wykwalifikowany serwis.
 - Użytkownik ma prawo wykonywać tylko codzienne rutynowe czyszczenie, aby utrzymywać urządzenie w dobrym stanie;
 - Urządzenia należy używać wyłącznie do grillowania odpowiednich produktów spożywczych i nie używać go innych celów. Użytkowanie niezgodne z przeznaczeniem może prowadzić do ciężkich szkód na osobach i rzeczach wywołanych np. przez wysokie temperatury, pożar itd.
 - Nigdy nie pozostawiać pracującego urządzenia bez nadzoru.
 - Jeśli urządzenie nie jest już używane, regulator/y gazu należy obrócić na pozycję WYŁ. i zamknąć zawór odcinający gazu na przewodzie gazowym

6.1 Obsługa



OSTRZEŻENIE!

Ryzyko poparzenia!

Podczas pracy obudowa i powierzchnia robocza stają się bardzo gorące i pozostają gorące przez jakiś czas po wyłączeniu.

Nie dotykać urządzenia.

Do obsługi urządzenia należy używać tylko przeznaczonych do tego celu elementów obsługi.

Do nakładania i zdejmowania grillowanych produktów należy używać odpowiednich sztućców do grillowania.

Pojemnik zbiorczy na tłuszcz i jego zawartość stają się bardzo gorące.

Pojemnik zbiorczy na tłuszcz opróżniać dopiero po ostygnięciu.

Niebezpieczeństwo pożaru!

Podczas pracy nigdy nie umieszczać narzędzi kuchennych, ręczników, papieru itp. na powierzchni roboczej. Na powierzchni roboczej nigdy nie stawiać plastikowych ani innych pojemników.

PL

Przygotowanie urządzenia

1. Przed rozpoczęciem użytkowania urządzenie należy oczyścić według wskazówek zawartych w punkcie 6 „**Czyszczenie**“.
2. Dokładnie osuszyć urządzenie.
3. Przed uruchomieniem urządzenia w przewidzianym do tego otworze pod powierzchnią roboczą należy umieścić pojemnik zbiorczy na tłuszcz.
4. Na obudowie urządzenia zamocować osłonę przeciwbryzgową.

Uruchomienie urządzenia

Urządzenia **1152273** i **1152293** są wyposażone w 2 strefy grzewcze i odpowiednio w oddzielne elementy obsługowe, dzięki czemu strefy grzewcze mogą być używane i ustawiane oddzielnie. Poniższy opis dotyczy każdorazowo jednej strefy grzewczej. Każdy regulator gazu ma następujące pozycje robocze:



Rys. 4


„0“ – Pozycja Wył.



- Włączanie palnika zapłonowego


1 - 7 - Poziomy temperatury

Włączanie palnika zapłonowego


1. Wcisnąć regulator gazu i obrócić go na pozycję .
2. Wcisnąć do końca regulator gazu i włączyć palnik zapłonowy za pomocą przycisku zapalnika piezo.
3. Pokrętko regulatora gazu trzymać wciśnięte przez ok. 20 sek., a następnie je zwolnić. Jeśli płomień zapłonowy zgasł, proces należy powtórzyć.

Płomień zapłonowy można zobaczyć przez wziernik, po usunięciu pojemnika zbiorczego na tłuszcz.

Włączanie palnika głównego

1. Obrócić regulator gazu z pozycji  na pozycję 7.
2. Regulator gazu obrócić w zależności od żądanej temperatury obróbki termicznej na jeden z poziomów temperatury pomiędzy 1 - 7.

Wyłączanie

1. Aby wyłączyć palnik główny, regulator gazu obrócić na pozycję .
2. Aby wyłączyć palnik zapłonowy należy trzymać wciśnięty regulator gazu i obrócić go na pozycję „0”.

Przygotowanie potraw

1. Rozgrzać powierzchnię roboczą do temperatury wybranej dla danych potraw.
2. Przygotować potrzebne produkty do grillowania.
3. Kolejno układać je na powierzchni roboczej.
4. Podczas grillowania tłuszcz i pozostałości spływają poprzez otwór odpływowy tłuszczu do pojemnika zbiorczego na tłuszcz.
5. Regularnie kontrolować pojemnik zbiorczy na tłuszcz.
6. Po pracy i po ostygnięciu urządzenia opróżnić pojemnik zbiorczy na tłuszcz.
7. Obserwować grillowany produkt podczas procesu grillowania.
8. W międzyczasie obracać grillowane produkty.
9. Gotowe grillowane produkty zdejmować z powierzchni roboczej, używając odpowiednich sztućców grillowych (szcypce do grilla, widelec do grilla itd.)
10. Gdy proces grillowania jest zakończony i urządzenie nie jest już używane, obrócić regulator gazu na pozycję „0”.
11. Zakręcić kurek odcinający gaz.

PL

7 Czyszczenie i konserwacja

7.1 Wskazówki dotyczące bezpieczeństwa podczas czyszczenia

- Przed czyszczeniem zamknąć zawór gazowy zasilania gazem.
- Pozostawić urządzenie do zupełnego ostygnięcia.
- Do czyszczenia urządzenia nie używać strumienia wody pod ciśnieniem.
- Nie używać do czyszczenia urządzenia żadnych ostrych ani metalowych przedmiotów (nóż, widelec itp.). Ostro zakończone przedmioty mogą uszkodzić urządzenie.
- Nie używać do czyszczenia żadnych środków szorujących, zawierających rozpuszczalniki ani żrących środków czyszczących. Mogą one uszkodzić powierzchnię.

7.2 Czyszczenie

1. Po zakończeniu procesu grillowania i ostygnięciu urządzenie należy dokładnie wyczyścić.
2. Usunąć z powierzchni roboczej resztki z grillowania, przesuwając je za pomocą załączonego skrobaka do czyszczenia nad otwór odpływowy tłuszczu, do pojemnika zbiorczego na tłuszcz.
3. Zdjąć z urządzenia osłonę przeciwbryzgową i wyczyścić ją ciepłą wodą, miękką ściereczką i łagodnym środkiem myjącym.
4. Na zakończenie powierzchnię roboczą wyczyścić miękką ściereczką z neutralnym środkiem myjącym.
5. Opłukać kilkakrotnie czystą wodą w celu całkowitego usunięcia pozostałości środka myjącego.
6. Wyjąć pojemnik zbiorczy na tłuszcz i go opróżnić.
7. Pojemnik zbiorczy na tłuszcz wyczyścić ciepłą wodą, łagodnym środkiem myjącym i miękką ściereczką lub gąbką.
8. Wyplukać w czystej wodzie.
9. Obudowę, komin i elementy obsługi urządzenia przetrzeć miękką ściereczką nasączoną ciepłą wodą z łagodnym środkiem myjącym.
10. Wszystkie umyte powierzchnie i zdejmowane elementy urządzenia należy na zakończenie dokładnie osuszyć.
11. Zdjęte części ponownie zamontować do urządzenia.
12. Na powierzchnie robocze nanieść cienką warstwę ochronną z oleju spożywczego.

7.3 Konserwacja

UWAGA!

Wszelkie prace ingerujące w urządzenie może wykonywać tylko wykwalifikowany personel specjalistyczny.

Zalecamy zlecenie konserwacji urządzenia wykwalifikowanemu i autoryzowanemu technikowi-konserwatorowi przynajmniej dwa razy w roku.

Należy wykonać następujące prace konserwacyjne:

- Kontrola działania dostępnych elementów regulacyjnych i zabezpieczających;
- Kontrola płomienia;
- Kontrola zapłonu;

- Kontrola bezpieczeństwa płomienia;
- Kontrola funkcji.

Uruchomić urządzenie zgodnie z instrukcją i wskazówkami w rozdziale „**Instrukcja użytkowania**” oraz sprawdzić:

- ciśnienie zasilania gazem (zob. kolejny rozdział).
- prawidłowe włączenie palników i działanie odciążu oparów (komina).

Kontrola ciśnienia zasilania gazem

Użyć odpowiedniego manometru o minimalnej rozdzielczości 0,1 mbar.

- Usunąć panel obsługi.
- Usunąć śrubę mocującą z przyłącza ciśnieniowego.
- Przyłączyć manometr.
- Pomiar należy wykonać na pracującym urządzeniu.
- Odłączyć manometr i ponownie przykręcić do przyłącza ciśnieniowego śrubę mocującą.

PL

UWAGA!

Jeśli ciśnienie zasilania gazem znajduje się poza zakresem wartości granicznych (min. - maks.) z tabeli 2 należy przerwać pracę urządzenia i skontaktować się z lokalnym zakładem gazowniczym.

Czyszczenie przez technika-konserwatora

Przynajmniej dwa razy w roku należy zlecić autoryzowanemu technikowi-konserwatorowi czyszczenie wnętrza urządzenia.

8 Możliwe usterki

Poniższa tabela zawiera opisy możliwych przyczyn i sposobów usuwania usterek pracy lub błędów występujących przy eksploatacji urządzenia. Jeżeli nie można usunąć usterek działania, należy skontaktować się z serwisem.

Problem	Możliwa przyczyna	Rozwiązanie
Palnik zapłonowy się nie włącza	Niedostateczne ciśnienie zasilania gazem	Sprawdzić zasilanie gazem
	Zatkany przewód lub dysze	Skontaktować się z serwisem
	Świeca zapłonowa jest nieprawidłowo podłączona lub uszkodzona	Zamocować świecę zapłonową lub ją wymienić
	Zapalnik lub przewód świecy zapłonowej jest uszkodzony	Skontaktować się z serwisem
	Uszkodzony regulator gazu	Skontaktować się z serwisem
Palnik zapłonowy się nie włącza lub gaśnie po puszczeniu regulatora gazu lub zapalnika piezo	Termoelement nie jest prawidłowo podłączony do regulatora gazu	Skontaktować się z serwisem
	Termoelement jest uszkodzony lub nie jest dostatecznie rozgrzewany przez palnik zapłonowy	Powtórzyć proces zapalania
	Uszkodzony regulator gazu	Skontaktować się z serwisem
	Regulator gazu nie był dostatecznie długo wciśnięty	Regulator gazu trzymać wciśnięty przez ok. 20 sekund
	Uszkodzona armatura gazowa	Skontaktować się z serwisem

Problem	Możliwa przyczyna	Rozwiązanie
Palnik główny nie włącza się przy włączonym palniku zapłonowym	Utrata ciśnienia w przewodzie doprowadzającym gaz	Sprawdzić zasilanie gazem
	Zatkany przewód lub dysze	Skontaktować się z serwisem
	Uszkodzony regulator gazu	Skontaktować się z serwisem
	Palnik główny jest uszkodzony lub otwory wylotowe gazu są zatkane	Skontaktować się z serwisem
Regulacja mocy grzania nie jest możliwa	Uszkodzony regulator gazu	Skontaktować się z serwisem

9 Utylizacja

PL

Pod koniec okresu użytkowania zużyte urządzenie należy zutylizować zgodnie z krajowymi i lokalnymi przepisami. Zalecamy skontaktować się w tym celu ze specjalistyczną firmą lub nawiązać kontakt z komórką ds. utylizacji we władzach gminy.

Aby wykluczyć ewentualne nadużycia i związane z tym zagrożenia, należy przed oddaniem urządzenia do utylizacji zadbać o to, by nie dało się go ponownie uruchomić, a następnie dostarczyć do właściwego lokalnego punktu odbioru.