



**A120408**

Bartscher GmbH  
Franz-Kleine-Str. 28  
D-33154 Salzkotten  
Niemcy

tel. +49 5258 971-0  
fax: +49 5258 971-120  
**Infolinia serwisowa:** +49 5258 971-197  
[www.bartscher.com](http://www.bartscher.com)



Wersja: 6.0

Data sporządzenia: 2022-05-04

## Oryginalna instrukcja obsługi

1	Bezpieczeństwo.....	2
1.1	Objaśnienie haseł ostrzegawczych .....	2
1.2	Wskazówki dotyczące bezpieczeństwa .....	3
1.3	Użytkowanie zgodne z przeznaczeniem .....	6
1.4	Użytkowanie niezgodne z przeznaczeniem .....	6
2	Informacje ogólne .....	7
2.1	Odpowiedzialność i gwarancja.....	7
2.2	Ochrona praw autorskich .....	7
2.3	Deklaracja zgodności.....	7
3	Transport, opakowanie i magazynowanie .....	8
3.1	Kontrola dostawy .....	8
3.2	Opakowanie.....	8
3.3	Magazynowanie .....	8
4	Parametry techniczne.....	9
4.1	Dane techniczne .....	9
4.2	Funkcje urządzenia.....	9
4.3	Zestawienie podzespołów urządzenia .....	10
5	Instalacja i obsługa .....	11
5.1	Instalacja.....	11
5.2	Obsługa .....	12
6	Czyszczenie i odkamienianie.....	16
6.1	Wskazówki dotyczące bezpieczeństwa podczas czyszczenia .....	16
6.2	Czyszczenie.....	16
6.3	Odkamienianie .....	17
7	Możliwe usterki .....	17
8	Utylizacja .....	18



**Przed rozpoczęciem użytkowania należy przeczytać instrukcję obsługi, a następnie przechowywać ją w dostępnym miejscu!**

Niniejsza instrukcja obsługi zawiera opis instalacji urządzenia, jego obsługi oraz konserwacji i jest ważnym źródłem informacji oraz poradnikiem. Znajomość wszystkich zawartych w niej wskazówek dotyczących bezpieczeństwa i obsługi stanowi warunek bezpiecznej i prawidłowej pracy z urządzeniem. Ponadto mają zastosowanie przepisy dotyczące zapobiegania wypadkom, przepisy BHP oraz regulacje prawne obowiązujące w obszarze zastosowania urządzenia.

Przed rozpoczęciem pracy z urządzeniem, a w szczególności przed jego uruchomieniem, należy przeczytać niniejszą instrukcję obsługi, aby uniknąć szkód na osobach i rzeczach. Niewłaściwe użytkowanie może prowadzić do uszkodzeń.

Niniejsza instrukcja obsługi stanowi integralny element produktu i musi być przechowywana w bezpośrednim pobliżu urządzenia oraz w każdej chwili dostępna. Gdy urządzenie zostaje przekazane, konieczne jest także przekazanie niniejszej instrukcji obsługi.

## 1 Bezpieczeństwo

Urządzenie zostało wykonane wg aktualnie obowiązujących zasad techniki. Jednakże urządzenie może stanowić źródło zagrożeń, jeśli będzie używane niewłaściwie lub niezgodnie z jego przeznaczeniem. Wszystkie osoby, które użytkują urządzenie, muszą stosować się do informacji zawartych w niniejszej instrukcji obsługi oraz przestrzegać wskazówek dotyczących bezpieczeństwa.

### 1.1 Objasnienie haseł ostrzegawczych

Ważne wskazówki dotyczące bezpieczeństwa oraz informacje ostrzegawcze oznaczono w niniejszej instrukcji obsługi odpowiednimi hasłami ostrzegawczymi. Wskazówki te muszą być bezwzględnie przestrzegane, aby unikać wypadków, szkód na osobach i rzeczach.



#### **NIEBEZPIECZEŃSTWO!**

Hasło ostrzegawcze **NIEBEZPIECZEŃSTWO** ostrzega przed zagrożeniami, które prowadzą do ciężkich obrażeń lub śmierci, jeśli się ich nie unika.



### **OSTRZEŻENIE!**

Hasło ostrzegawcze **OSTRZEŻENIE** ostrzega przed zagrożeniami, które mogą skutkować średnio ciężkimi lub ciężkimi obrażeniami lub śmiercią, jeśli się ich nie unika.



### **OSTROŻNIE!**

Hasło ostrzegawcze **OSTROŻNIE** ostrzega przed zagrożeniami, które mogą skutkować lekkimi lub umiarkowanymi obrażeniami, jeśli się ich nie unika.

### **UWAGA!**

Hasło ostrzegawcze **UWAGA** wskazuje na możliwe uszkodzenia mienia, które mogą wystąpić, jeśli nie będą przestrzegane wskazówki dotyczące bezpieczeństwa.

### **WSKAZÓWKA!**

Symbol **WSKAZÓWKA** zapoznaje użytkownika z kolejnymi informacjami i wskazówkami dot. użytkowania urządzenia.

PL

## 1.2 Wskazówki dotyczące bezpieczeństwa

### Prąd elektryczny

- Zbyt wysokie napięcie sieciowe lub nieprawidłowa instalacja mogą prowadzić do porażenia prądem elektrycznym.
- Urządzenie można podłączyć tylko wówczas, gdy dane na tabliczce znamionowej są zgodne z napięciem sieciowym.
- Aby unikać zwarcień elektrycznych, urządzenie należy utrzymywać w stanie suchym.
- Jeśli podczas pracy występują usterki, należy natychmiast odłączyć urządzenie od zasilania elektrycznego.
- Nie dotykać wtyczki urządzenia mokrymi rękoma.
- Nigdy nie chwytać urządzenia, gdy wpadło do wody. Natychmiast odłączyć urządzenie od zasilania elektrycznego.
- Wszelkie naprawy oraz otwieranie obudowy mogą być wykonywane tylko przez specjalistów oraz odpowiednie warsztaty.
- Nie nosić urządzenia trzymając za przewód przyłączeniowy.

- Nie dopuszczać do kontaktu przewodu przyłączeniowego ze źródłami ciepła i ostrymi krawędziami.
- Przewodu przyłączeniowego nie wolno zginać, ścisnąć ani zawiązywać.
- Przewód przyłączeniowy urządzenia należy zawsze do końca rozwinąć.
- Nigdy nie stawiać urządzenia lub innych przedmiotów na przewodzie przyłączeniowym.
- Aby wyłączyć urządzenie z zasilania elektrycznego należy zawsze chwycić za wtyczkę.
- Przewód zasilający należy regularnie sprawdzać pod kątem uszkodzeń. Nie użytkować urządzenia z uszkodzonym przewodem zasilającym. Jeśli przewód jest uszkodzony, wówczas w celu uniknięcia zagrożeń należy zlecić jego wymianę zakładowi serwisowemu lub wykwalifikowanemu elektrykowi.

### Materiały palne

- Nigdy nie należy narażać urządzenia na wysokie temperatury, jak np. kuchenka, piec, otwarty ogień, urządzenia do utrzymywania ciepła itp.
- Urządzenie należy czyścić regularnie, aby uniknąć ryzyka pożaru.
- Nie przykrywać urządzenia np. folią aluminiową lub ściereczkami.
- Z urządzenia należy korzystać używając tylko przeznaczonych do tego materiałów oraz przy odpowiednich ustawieniach temperatury. Materiały, produkty spożywcze i resztki żywności w urządzeniu mogą się zapalić.
- Nigdy nie użytkować urządzenia w pobliżu palnych, łatwo zapalnych materiałów, jak np. benzyn, spirytus, alkohol. Wysoka temperatura powoduje parowanie tych materiałów i w efekcie styczności ze źródłami zapłonu może dojść do eksplozji.
- W razie pożaru, przed podjęciem odpowiednich czynności gaśniczych odłączyć urządzenie od zasilania elektrycznego. Nigdy nie gasić ognia wodą, gdy urządzenie jest podłączone do zasilania elektrycznego. Po ugaszeniu pożaru należy zadbać o wystarczający dopływ świeżego powietrza.

### Gorące powierzchnie

- Powierzchnie urządzenia podczas pracy stają się gorące. Istnieje niebezpieczeństwo poparzenia. Wysoka temperatura utrzymuje się także po wyłączeniu.
- Nie dotykać żadnych gorących powierzchni urządzenia. Należy korzystać z dostępnych elementów obsługi i uchwytów.
- Urządzenie można transportować i czyścić tylko po pełnym ostygnięciu.
- Gorących powierzchni nie wolno polewać zimną wodą ani cieczami palnymi.

### Eksploatacja tylko pod nadzorem

## Bezpieczeństwo

---

- Urządzenie można eksploatować tylko pod nadzorem.
- Należy przebywać zawsze w bezpośrednim sąsiedztwie urządzenia.

### Personel obsługujący

- Niniejsze urządzenie nie jest przeznaczone do użytkowania przez osoby (również dzieci) z ograniczonymi zdolnościami fizycznymi, sensorycznymi lub umysłowymi oraz przez osoby o ograniczonym doświadczeniu i/lub ograniczonej wiedzy.
- Dzieci powinny znajdować się pod nadzorem, aby mieć pewność, że nie bawią się one urządzeniem ani go nie uruchamiają.

### Niewłaściwe użytkowanie

- Użytkowanie niezgodne z przeznaczeniem lub zabronione może spowodować uszkodzenie urządzenia.
- Urządzenie można używać tylko w stanie technicznym nie budzącym zastrzeżeń, zapewniającym bezpieczną eksploatację.
- Urządzenie można używać tylko wówczas, gdy przyłącza znajdują się w stanie technicznym nie budzącym zastrzeżeń, zapewniającym bezpieczną eksploatację.
- Urządzenie można używać tylko wówczas, gdy jest czyste.
- Należy stosować wyłącznie oryginalne części zamienne. Nigdy nie należy naprawiać urządzenia samodzielnie.
- Nie wolno przeprowadzać żadnych modyfikacji ani zmian w urządzeniu.

## 1.3 Użytkowanie zgodne z przeznaczeniem

Wszelkie stosowanie urządzenia w celu różnym i/lub odbiegającym od jego normalnego przeznaczenia opisanego poniżej jest zabronione i uznawane za użytkowanie niezgodne z przeznaczeniem.

Następujące użytkowanie jest zgodne z przeznaczeniem:

- podgrzewanie kielbasek
- podgrzewanie bułek.

## 1.4 Użytkowanie niezgodne z przeznaczeniem

Użytkowanie niezgodne z przeznaczeniem może prowadzić do szkód na osobach i rzeczach wywołanych przez niebezpieczne napięcie elektryczne, ogień i wysokie temperatury. Z pomocą urządzenia wolno przeprowadzać jedynie te prace, które są opisane w niniejszej instrukcji.

Następujące użytkowanie jest niezgodne z przeznaczeniem:

- podgrzewanie nieodpowiednich produktów spożywczych.



## 2 Informacje ogólne

### 2.1 Odpowiedzialność i gwarancja

Wszystkie informacje i wskazówki zawarte w niniejszej instrukcji obsługi zostały zestawione przy uwzględnieniu obowiązujących przepisów, aktualnej wiedzy konstruktorskiej i inżynierskiej oraz naszej wiedzy, a także naszych wieloletnich doświadczeń. W przypadku zamówienia modeli specjalnych lub opcji dodatkowych, oraz w sytuacji zastosowania najnowszych zdobyczy wiedzy technicznej, dostarczone urządzenie w pewnych okolicznościach może odbiegać od objaśnień oraz licznych rysunków zawartych w niniejszej instrukcji obsługi.

Producent nie ponosi żadnej odpowiedzialności za szkody i usterki wynikające z:

- nieprzestrzegania wskazówek,
- użytkowania niezgodnego z przeznaczeniem,
- wprowadzania zmian technicznych przez użytkownika,
- zastosowania niedopuszczonych części zamiennych.

Zastrzegamy sobie prawo do wprowadzania zmian technicznych w produkcie, służących poprawie właściwości użytkowych urządzenia oraz jego ulepszaniu.

### 2.2 Ochrona praw autorskich

Niniejsza instrukcja obsługi oraz zawarte w niej teksty, rysunki, zdjęcia i inne elementy podlegają ochronie prawem autorskim. Bez uzyskania pisemnej zgody producenta, zabrania się powielania treści instrukcji obsługi w jakiegokolwiek formie i w jakikolwiek sposób (także fragmentów), oraz wykorzystywania lub / i przekazywania jej zawartości osobom trzecim. Naruszenia powyższego skutkują obowiązkiem wypłaty odszkodowania. Zastrzegamy sobie prawo do dochodzenia dalszych roszczeń.

### 2.3 Deklaracja zgodności

Urządzenie spełnia aktualnie obowiązujące normy oraz wytyczne Unii Europejskiej. Powyższe potwierdzamy w Deklaracji Zgodności WE. W razie potrzeby chętnie prześlemy Państwu odpowiednią Deklarację Zgodności.

## 3 Transport, opakowanie i magazynowanie

### 3.1 Kontrola dostawy

Po otrzymaniu dostawy należy niezwłocznie sprawdzić, czy urządzenie jest kompletne i czy nie zostało uszkodzone podczas transportu. W przypadku stwierdzenia widocznych uszkodzeń transportowych, należy odmówić przyjęcia urządzenia lub dokonać przyjęcia warunkowego. Na dokumentach transportowych/liście przewozowym firmy transportowej należy zaznaczyć zakres uszkodzeń i złożyć reklamację. Ukryte szkody należy zgłosić bezpośrednio po ich stwierdzeniu, gdyż roszczenia odszkodowawcze można zgłaszać tylko w ramach obowiązujących terminów reklamacji.

W przypadku braku części lub akcesoriów prosimy o kontakt z naszym Działem Obsługi Klienta.

### 3.2 Opakowanie

Prosimy nie wyrzucać kartonu od urządzenia. Może on być potrzebny do przechowywania urządzenia, przy przeprowadzce lub podczas wysyłki urządzenia do naszego punktu serwisowego w razie wystąpienia ewentualnych uszkodzeń.

Opakowanie oraz poszczególne elementy są wykonane z materiałów nadających się do recyklingu. Szczegółowo są to: folie i worki z tworzywa sztucznego, opakowanie z kartonu.

Przy utylizacji opakowania należy przestrzegać przepisów obowiązujących w danym kraju. Materiały opakowaniowe nadające się do powtórnego użytku należy wprowadzić do recyklingu.

### 3.3 Magazynowanie

Opakowanie należy pozostawić zamknięte do momentu instalacji urządzenia, a podczas przechowywania należy stosować się do oznaczeń umieszczonych na zewnątrz dotyczących sposobu ustawienia i magazynowania. Opakowanie należy przechowywać tylko w następujących warunkach:

- w pomieszczeniach zamkniętych
- w otoczeniu suchym i wolnym od pyłu
- z dala od środków agresywnych
- w miejscu chronionym przed światłem słonecznym
- w miejscu chronionym przed wstrząsami mechanicznymi.

W przypadku dłuższego magazynowania (powyżej trzech miesięcy), należy regularnie kontrolować stan wszystkich części oraz opakowania. W razie potrzeby opakowanie należy wymienić na nowe.

## 4 Parametry techniczne

### 4.1 Dane techniczne

Nazwa:	Urządzenie do hot-dogów, 4 bolców do tostowania
Numer art.:	A120408
Materiał:	stal szlachetna
Średnica cylindra szklanego w mm:	200
Wysokość cylindra szklanego w mm:	240
Ilość bolców do tostowania:	4
Zakres temperatur od - do w °C:	40 - 100
Wartość przyłączeniowa:	0,96 kW   230 V   50 Hz
Wymiary (szer. x gł. x wys.) w mm:	500 x 285 x 390
Ciężar w kg:	7,6

Zastrzega się prawo do wprowadzania zmian technicznych!

PL

### Wersja / właściwości

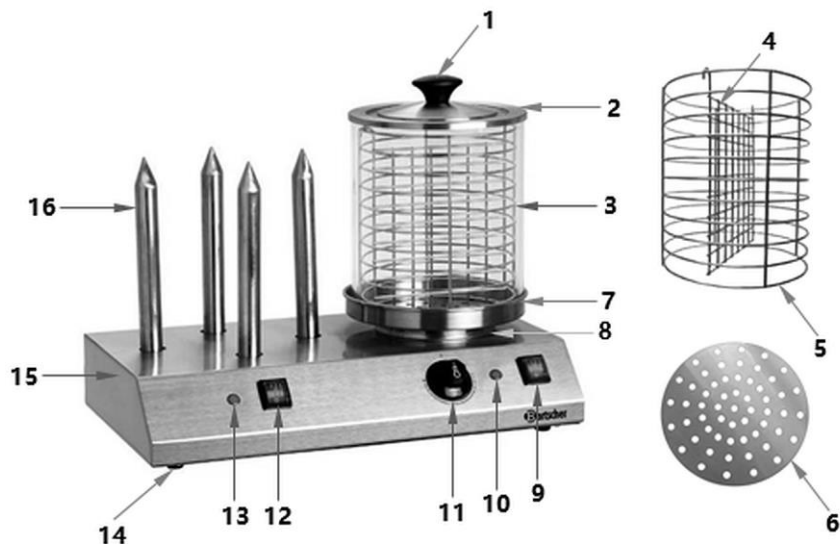
- Regulacja temperatury: bezstopniowo
- Włącznik/wyłącznik z lampką kontrolną zasilania dla podgrzewacza kiełbasek
- Włącznik/wyłącznik z lampką kontrolną zasilania dla bolców do tostowania
- Lampki kontrolne:
  - nagrzewanie
  - Wł./wył.
- 4 bolce do tostowania

### 4.2 Funkcje urządzenia

Odpowiednie kiełbaski do hot-dogów są utrzymywane ciepłe w cylindrze szklanym podgrzane w temperaturze do 100 °C przez żądany okres czasu.

Bolce do tostowania służą do podgrzewania bułeczek do hot-dogów.

## 4.3 Zestawienie podzespołów urządzenia



Rys. 1

- |   |  |
|---|--|
| 1. Uchwyt pokrywy   | 2. Pokrywa   |
| 3. Szklany cylinder   | 4. Siatka rozdzielająca  |
| 5. Kosz   | 6. Blacha perforowana  |
| 7. Tacka na wodę  | 8. Płyta grzewcza  |
| 9. Włącznik/wyłącznik podgrzewacza kiełbasek ze zintegrowaną kontrolką pracy (czerwona) | 10. Kontrolka nagrzewania podgrzewacza kiełbasek (zielona)                             |
| 11. Regulator temperatury   | 12. Włącznik/wyłącznik bolców do tostowania ze zintegrowaną kontrolką pracy (czerwona) |
| 13. Kontrolka nagrzewania bolców do tostowania (zielona)                                | 14. Noga (4x)  |
| 15. Obudowa   | 16. Bolce do tostowania (4x)   |

### Wyposażenie (dostępne opcjonalnie)



Rys. 2

#### Ośłona cylindra szklanego do hot-dogów 200

Materiał: silikon

Zaprojektowane do: cylindra szklanego do hot-dogów Ø 200 mm

Wymiary: szer. 200 x gł. 200 x wys. 14 mm

Waga: 0,028 kg

Nr art. A120430

## 5 Instalacja i obsługa

### 5.1 Instalacja

#### Rozpakowanie / ustawienie

- Rozpakować urządzenie i usunąć wszystkie zewnętrzne i wewnętrzne elementy opakowania oraz zabezpieczenia transportowe.



#### **OSTROŻNIE!**

##### **Niebezpieczeństwo uduszenia się!**

Uniemożliwić dzieciom dostęp do materiałów opakowaniowych, takich jak worki plastikowe i elementy styropianowe.

- Jeśli na urządzeniu znajduje się folia ochronna, należy ją zdjąć. Folię ochronną należy zdejmować powoli, aby nie pozostały resztki kleju. Ewentualne resztki kleju usunąć odpowiednim rozpuszczalnikiem.
- Należy uważać, aby nie uszkodzić tabliczki znamionowej oraz wskazówek ostrzegawczych na urządzeniu.
- **Nigdy** nie ustawiać urządzenia w wilgotnym lub mokrym otoczeniu.
- Urządzenie należy ustawić tak, aby przyłącza były łatwo dostępne w celu szybkiego odłączenia, jeśli pojawi się taka potrzeba.
- Urządzenie należy ustawić na powierzchni o następujących właściwościach:
  - równa, o wystarczającej nośności, odporna na wodę, sucha i odporna na wysokie temperatury
  - wystarczająco duża, aby bez przeszkód można było pracować z urządzeniem
  - łatwo dostępna

- posiadająca dobrą wentylację.
- Należy zachować wystarczający odstęp od brzegów stołu. Urządzenie mogłoby się przewrócić i spaść.
- Zachować odstęp co najmniej 10 cm od palnych ścian i przedmiotów.

### Podłączenie do prądu

- Sprawdzić, czy dane techniczne urządzenia (zob. tabliczka znamionowa) pasują do danych lokalnej sieci energetycznej.
- Podłączyć urządzenie do pojedynczego, wystarczająco zabezpieczonego gniazdka ze stykiem ochronnym. Nie podłączać urządzenia do gniazda wielokrotnego.
- Przewód przyłączeniowy ułożyć tak, aby nikt nie mógł po nim chodzić ani się o niego potknąć.
- Nie używać urządzenia z zewnętrznym minutnikiem lub pilotem.

## 5.2 Obsługa



### OSTRZEŻENIE

#### Ryzyko poparzenia!

**Obudowa, cylinder szklany, kosz, siatka rozdzielająca, bolce do tostowania i pokrywka podczas pracy bardzo się nagzewają.**

Nie dotykać urządzenia.

Podczas obsługi urządzenia należy używać rękawic ochronnych.

#### Niebezpieczeństwo poparzenia!

**Przy zdejmowaniu pokrywy z cylindra szklanego może wydostawać się gorąca para.**

Zdjąć ostrożnie pokrywę z cylindra szklanego.

Używać rękawic ochronnych.

### Przed pierwszym użyciem

1. Przed pierwszym użyciem umyć urządzenie zgodnie z instrukcją z rozdziału 6 „Czyszczenie i odkamienianie“.
2. Dokładnie osuszyć umyte powierzchnie i elementy.

### Uruchomienie urządzenia

1. Włożyć tackę na wodę i napełnić ją zimną wodą pitną do ok. 3/4.
2. Następnie nałożyć szklany cylinder na tackę na wodę.
3. Na zakończenie umieścić pokrywę na szklanym cylindrze.
4. Podłączyć urządzenie do odpowiedniego pojedynczego gniazdka.
5. Włącznik/wyłącznik podgrzewacza kiełbasek przełączyć na pozycję „I”.  
Czerwona lampka kontrolna pracy we włączniku/wyłączniku zaczyna świecić.
6. Regulator temperatury obrócić do najwyższej pozycji „MAX”.  
Zielona lampka kontrolna rozgrzewania po prawej stronie regulatora temperatury zaświeci się i będzie świecić, dopóki nie zostanie osiągnięta ustawiona temperatura.
7. Przy tym ustawieniu należy krótko podgrzać wodę.
8. Następnie ustawić regulator obrotowy temperatury na pozycję „0”.
9. Wyłączyć urządzenie za pomocą włącznika/wyłącznika podgrzewacza kiełbasek.
10. Poczekać, aż urządzenie ostygnie.
11. Po ostygnięciu zdjąć pokrywę, a następnie szklany cylinder.
12. Opróżnić tackę na wodę.
13. Na zakończenie wypłukać dokładnie czystą wodą tackę na wodę i szklany cylinder.

### Podgrzewanie kiełbasek

1. Ponownie włożyć tackę na wodę i napełnić ją ponownie zimną wodą pitną do ok. 3/4.

#### **OSTRZEŻENIE!**

**Należy regularnie kontrolować stan wody w tacce na wodę. Nigdy nie użytkować urządzenia bez wody! Nie przepelniać tacki na wodę.**

2. Na tacce na wodę położyć blachę perforowaną.
3. Założyć szklany cylinder na tackę na wodę.
4. Teraz umieścić kosz w szklanym cylindrze.
5. Na zakończenie zamocować siatkę rozdzielającą na koszu.
6. Przygotowane kiełbaski umieścić w koszu (rys. 3).



Rys. 3

7. Umieścić pokrywę na szklanym cylindrze.
8. Regulator temperatury ustawić na najwyższej pozycji „MAX”, aby podgrzać wodę w tacce na wodę.

Zielona lampka kontrolna nagrzewania po prawej stronie regulatora temperatury świeci w trakcie fazy nagrzewania i gaśnie, gdy ustawiona temperatura jest osiągnięta.

9. Po chwili obrócić regulator temperatury przeciwnie do kierunku wskazówek zegara cofając na żądaną temperaturę.

### **UWAGA!**

**Jeśli przełączenie nastąpi zbyt późno, pozostałość ciepła wytwarzanego przez płytę grzejną może spowodować zbyt długie gotowanie.**

Kiełbaski będą utrzymywane w ciepłe w żądanej temperaturze.

10. W miarę potrzeby wyjmować kiełbaski z kosza.
11. Ostrożnie zdjąć pokrywę ze szklanego cylindra. Pokrywę podnosić tylko za przewidziany do tego uchwyt.
12. Używać do tego odpowiednich przyborów kuchennych takich jak szczypcy, widelce itp.

### **Tostowanie bułeczek**

1. Wcisnąć włącznik/wyłącznik bolców do tostowania na pozycję „I”, aby nagrzać bolce.



### **WSKAZÓWKA!**

**Przed nałożeniem bułek do hot-dogów bolce do tostowania należy zawsze najpierw nagrzać.**

Zielona kontrolka pracy we włączniku/wyłączniku bolców do tostowania zaczyna świecić. Gdy gaśnie zielona lampka kontrolna nagrzewania, temperatura została osiągnięta.

2. Podczas obsługi należy uważać, aby nie zaczepić odzież o specjalne bolce do tostowania.
3. Na bolce do tostowania nadziać ostrożnie odpowiednie bułki do hot-dogów (rys. 3).

### **OSTRZEŻENIE!**

#### **Ryzyko poparzenia!**

**Podczas eksploatacji bolce do tostowania stają się bardzo gorące.**

Należy być szczególnie ostrożnym przy nakładaniu bułek do hot-dogów!

4. Gdy bułki do hot-dogów są ciepłe, należy zdjąć je z bolców do tostowania.

## **Przygotowanie hot-dogów**

1. Napełniać bułki do hot-dogów wedle uznania:
  - przekroić bułkę wzdłuż,
  - wyjąć gorącą kielbaskę z kosza,
  - umieścić kielbaskę w bułce do hot-dogów,
  - nałożyć na wierzch np. majonez z ziołami, musztardę, keczup, korniszony i prażoną cebulkę,
  - następnie serwować hot-doga.

## **Wyłączanie urządzenia**

1. Jeśli urządzenie nie jest już używane, regulator temperatury należy przekręcić w kierunku przeciwnym do ruchu wskazówek zegara na ustawienie początkowe.
2. Włącznik/wyłącznik podgrzewacza kielbasek przełączyć na pozycję „O”.
3. Włącznik/wyłącznik bolców do tostowania przełączyć na pozycję „O”.
4. Odłączyć urządzenie z gniazdka (wyciągnąć wtyczkę!).

## 6 Czyszczenie i odkamienianie

### 6.1 Wskazówki dotyczące bezpieczeństwa podczas czyszczenia

- Przed czyszczeniem urządzenie należy odłączyć od zasilania elektrycznego.
- Pozostawić urządzenie do zupełnego ostygnięcia.
- Uważać, aby do urządzenia nie dostała się woda. Nie zanurzać urządzenia podczas czyszczenia w wodzie lub innych cieczach. Do czyszczenia urządzenia nie używać strumienia wody pod ciśnieniem.
- Nie używać do czyszczenia urządzenia żadnych ostrych ani metalowych przedmiotów (nóż, widelec itp.). Ostre przedmioty mogą uszkodzić urządzenie, a przy kontakcie z elementami przewodzącymi prąd doprowadzić do porażenia prądem.
- Nie używać do czyszczenia żadnych środków szorujących, zawierających rozpuszczalniki ani żrących środków czyszczących. Mogą one uszkodzić powierzchnię.

### 6.2 Czyszczenie

1. Urządzenie należy regularnie czyścić na koniec dnia roboczego, w razie potrzeby także częściej.
2. Zdjąć z urządzenia poszczególne elementy (pokrywę, szklany cylinder, kosz, siatkę rozdzielającą, blachę perforowaną i tackę na wodę).

#### **UWAGA!**

**Ze względów higienicznych tackę na wodę należy czyścić co najmniej 2 razy dziennie!**

3. Wymyć zdjęte części za pomocą ciepłej wody, miękkiej ściereczki lub gąbki i łagodnego środka myjącego.
4. Opłukać dokładnie czystą wodą w celu całkowitego usunięcia pozostałości środka myjącego.
5. Na koniec osuszyć umyte części za pomocą miękkiej ściereczki do naczyń.
6. Przetrzeć bolce do tostowania i obudowę za pomocą miękkiej ściereczki lub gąbki i łagodnego środka myjącego.
7. Wytrzeć czystą ściereczką.
8. Panel obsługi i przewód przyłączeniowy wytrzeć tylko lekko wilgotną ściereczką. Uważać, aby do elementów obsługi nie dostała się woda.
9. Dokładnie osuszyć umyte powierzchnie za pomocą miękkiej ściereczki.

### 6.3 Odkamienianie

#### UWAGA!

**Brak regularnego, zgodnego z instrukcją, odkamieniania urządzenia do hot dogów jest podstawą do nieuznania reklamacji. Tego rodzaju reklamacje nie są objęte gwarancją!**

Niekorzystne właściwości wody oraz sole, tłuszcz i przyprawy wydostające się z kielbasek przyczyniają się do powstania agresywnego składu wody, który może nawet wchodzić w reakcję z metalem.

1. Ze wspomnianych względów takę na wodę odkamieniać raz dziennie; w przeciwnym razie na tacce mogą powstać wżery.
2. Stosować powszechnie dostępne odkamieniacze (przestrzegać wskazówek producentów!) lub roztwór wodno-octowy (w stosunku 3:1).
3. Na zakończenie oczyścić urządzenie zgodnie ze wskazówkami zawartymi w punkcie „**Czyszczenie**“.

## 7 Możliwe usterki

Poniższa tabela zawiera opisy możliwych przyczyn i sposobów usuwania usterek pracy lub błędów występujących przy eksploatacji urządzenia. Jeżeli nie można usunąć usterek działania, należy skontaktować się z serwisem.


Należy przy tym koniecznie podać numer artykułu, nazwę modelu oraz numer seryjny. Dane te można znaleźć na tabliczce znamionowej urządzenia.

Błąd	Możliwa przyczyna	Usunięcie
Urządzenie jest włączone, regulator temperatury ustawiony, ale czerwona kontrolka pracy w przełączniku nie zapala się, a płyta grzewcza pozostaje zimna	Źle podłączona wtyczka	Włożyć prawidłowo wtyczkę
	Zadziałał bezpiecznik zasilania elektrycznego	Sprawdzić bezpiecznik, sprawdzić urządzenie po podłączeniu do innego gniazdka
	Uszkodzony przewód przyłączeniowy	Skontaktować się z serwisem

Błąd	Możliwa przyczyna	Usunięcie
Urządzenie jest włączone, regulator temperatury ustawiony, czerwona kontrolka pracy nie świeci, ale płyta grzewcza nagrzewa się	Uszkodzenie kontrolki pracy	Skontaktować się z serwisem
Urządzenie jest włączone, regulator temperatury ustawiony, czerwona kontrolka pracy zapala się, płyta grzewcza nie nagrzewa się	Uszkodzona grzałka	Skontaktować się z serwisem
Włącznik/wyłącznik bolców do tostowania jest uruchomiony, ale bolce do tostowania nie nagrzewają się.	Uszkodzony termostat bolców do tostowania.	Skontaktować się z serwisem

## 8 Utylizacja

### Urządzenia elektryczne

	<p>Urządzenia elektryczne opatrzone są tym symbolem. Urządzenia elektryczne muszą być w sposób właściwy i przyjazny dla środowiska usuwane i poddawane recyklingowi. Nie wolno wyrzucać urządzeń elektrycznych do odpadów domowych. Odłączyć urządzenie od zasilania elektrycznego i usunąć z urządzenia przewód przyłączeniowy.</p>
--	--

Urządzenia elektryczne należy oddawać do wyznaczonych punktów zbiórki.