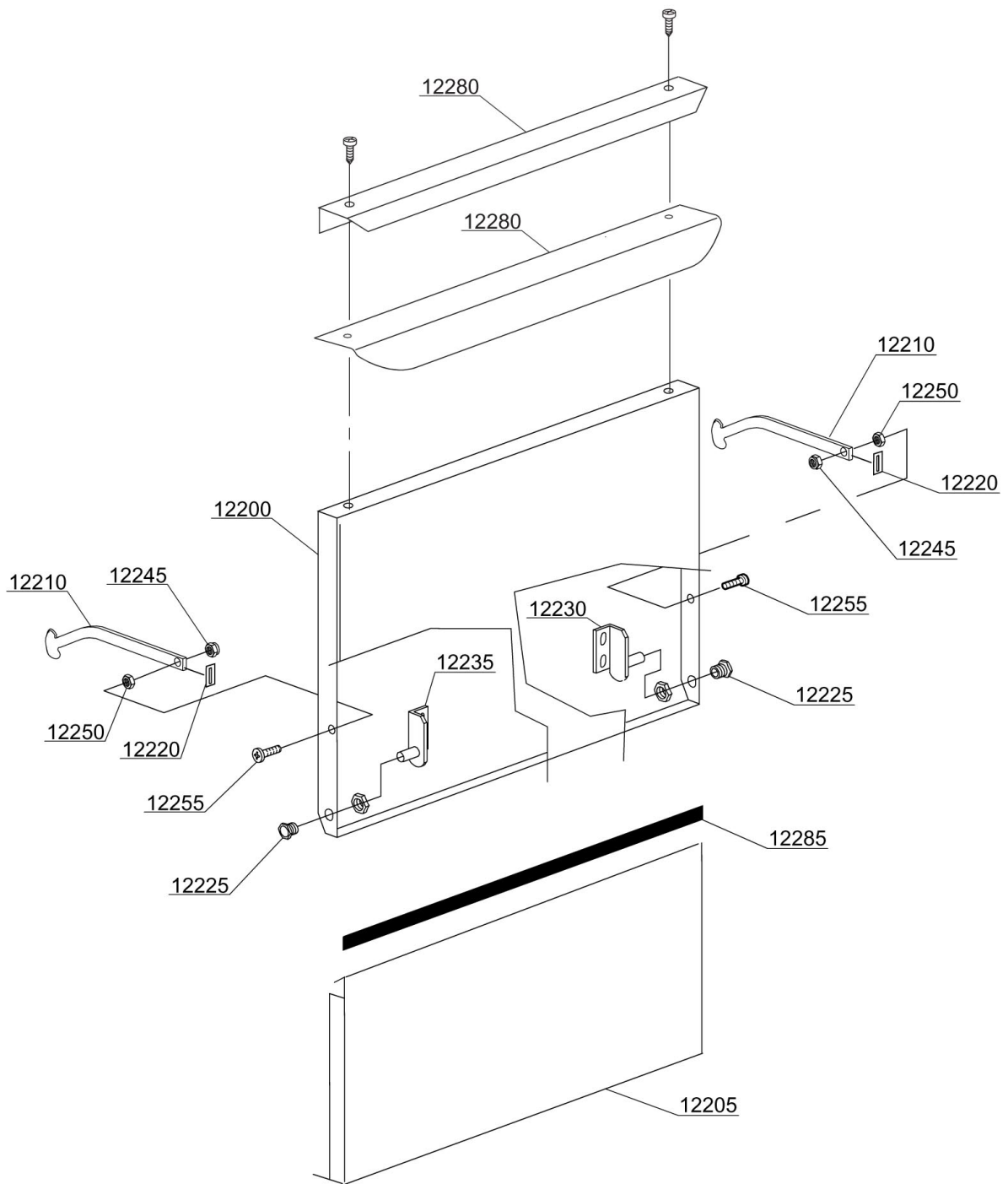


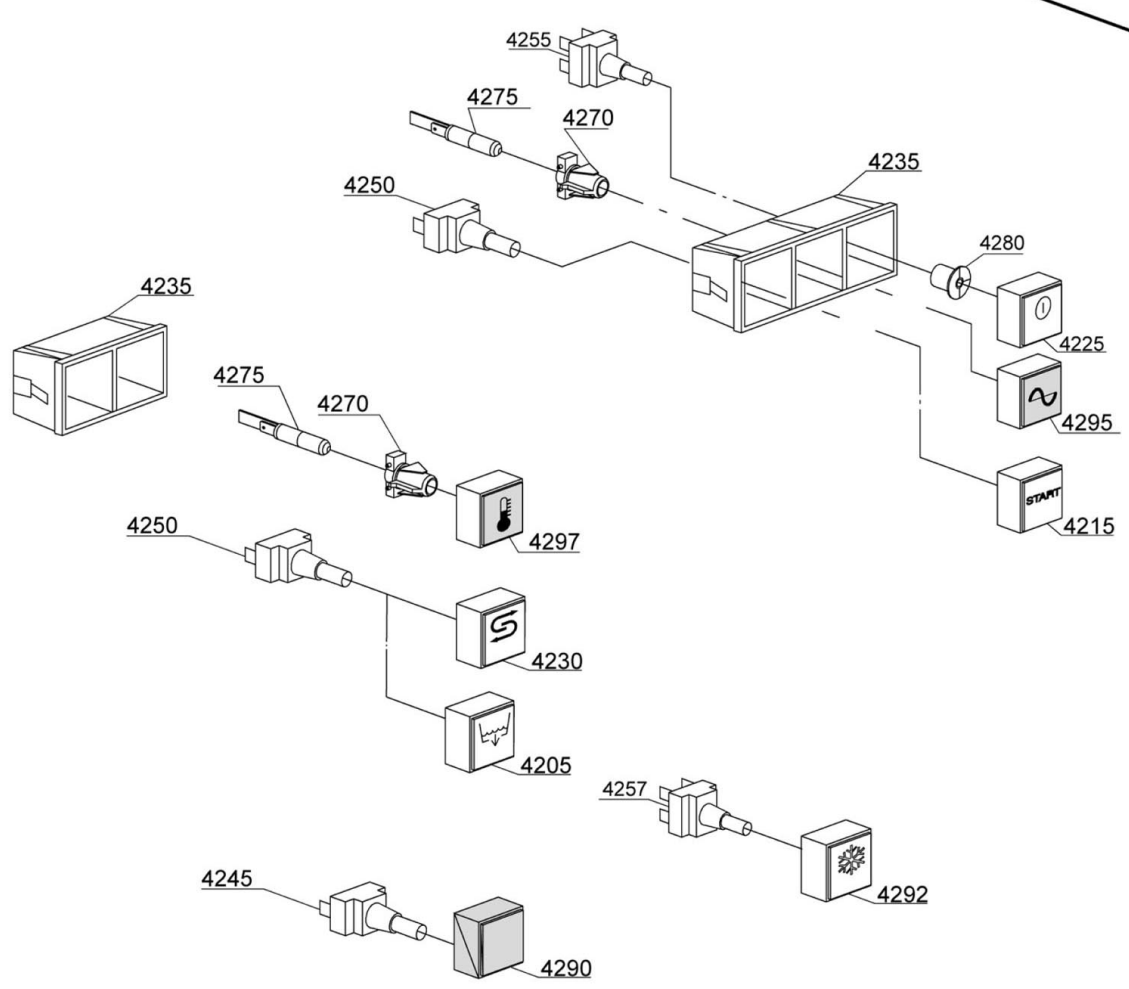
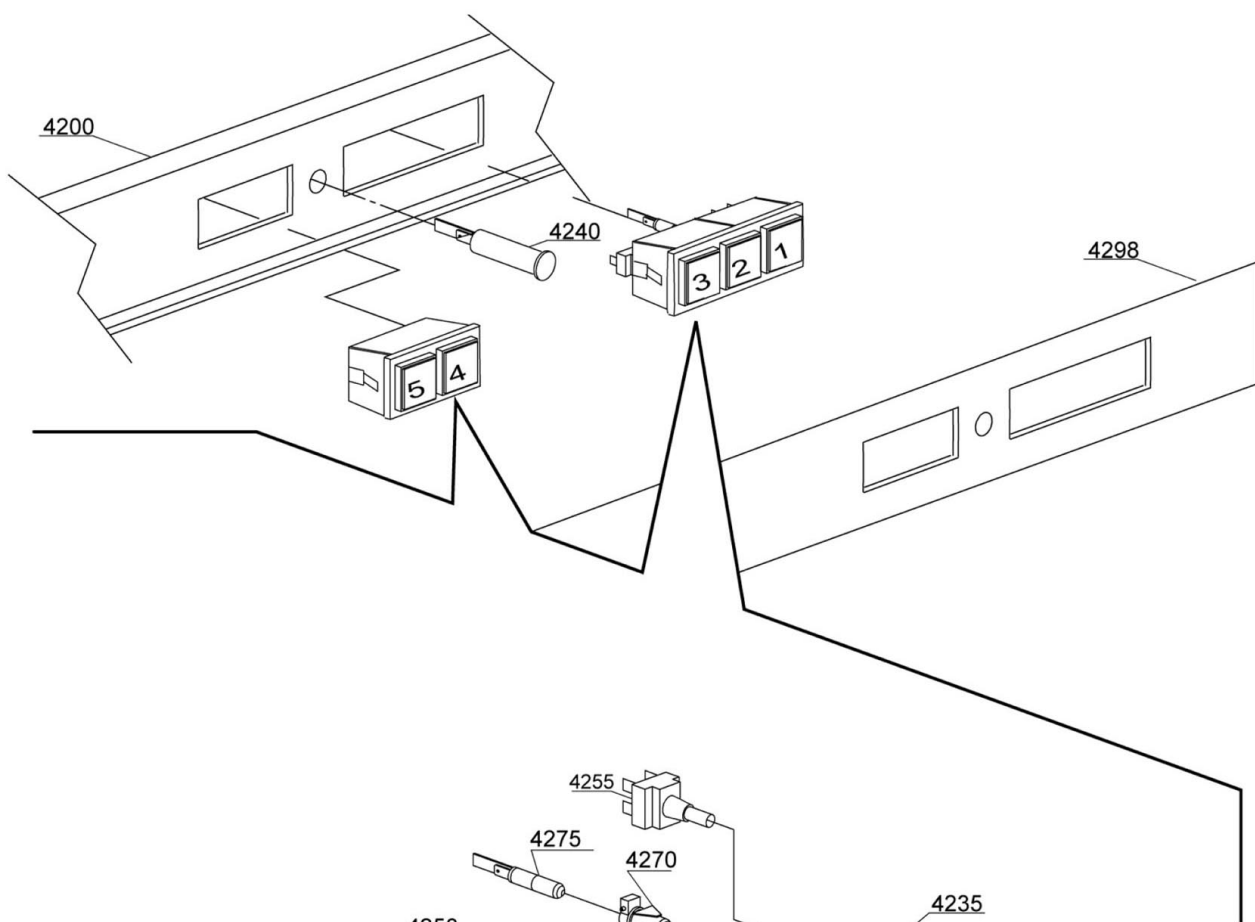
Pos.	Artikelbeschreibung	Description of item	Artikel Nr./Item No.
13500	Abdeckung oben	Top cover	0500904
13505	Rückwand	Back panel	0500909
13510	Gehäuse	Housing	0500900
13515	Anschlussklemme m. Schraube	Terminal clamp w. screw	015065A
13520	Halterung f. Ansaugsieb	Holder f. suction sieve	0500607
13525	Saugfilter	Suction filter	0500616
13530	O-Ring 95 x 75 x 3 mm	O-ring 95 x 75 x 3 mm	080208
13535	O-Ring z. Überlaufrohr	O-ring f. overflow pipe	043553
13540	Fuß	Base	010851
13545	Überlaufrohr	Overflow pipe	0500618
13550	Magnetschalter	Magnetic switch	010778
13555	Heizkörper 2700W, 240V	Heating element 2700W, 240V	0150047
13560	Kabel, 5 x 2,5 x 2500 mm	Cable, 5 x 2,5 x 2500 mm	015118
	Kabel, 3 x 2,5 x 2500 mm	Cable, 3 x 2,5 x 2500 mm	010713
	Kabel, 3 x 2,5 x 3300 mm	Cable, 3 x 2,5 x 3300 mm	Auf Anfrage/On request
13565	Türanschlag	Door stop	0150401
13570	Schnappverschluss komplett	Snap fit complete	010775
13600	Halter f. Dichtung	Bracket f. door gasket	0150921
13605	Dichtung f. Tür	Door gasket	013605
13610	Kabelführung, D 40 mm	Cable guide, D 40 mm	048001
13615	Kabelführung, D 13 mm	Cable guide, D 13 mm	048002
13620	Schiene rechts/links	Rail right/left	0500902
13625	Pumpensumpf	Pump pit	0500606
13630	Ansaugsieb, innen	Suction sieve, internal	0500600



Spülmaschine Deltamat TF50
 Spülmaschine Deltamat TF50L
 Spülmaschine Deltamat TF50LR
 Artikel-Nr.: 110415,110418,110419















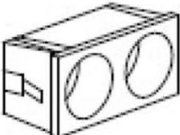
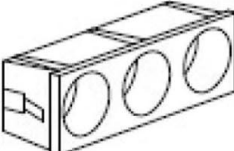
Ersatzteilliste
 18.04.2018





Pos.	Artikelbeschreibung	Description of item	Artikel Nr./Item No.
4200	Bedienblende	Panel cover	0500410
4205	Drucktaste grün	Push button green	015854
4205	Drucktaste eckig, gelb	Push button square, yellow	015991
4205	Drucktaste eckig, blau	Push button square, blue	015990
4215	Drucktaste grün	Push button green	015873
4215	Drucktaste gelb	Push button yellow	015987
4215	Drucktaste blau	Push button blue	048011
4220	Drucktaste grün	Push button green	015847
4220	Drucktaste gelb	Push button yellow	015819
4220	Drucktaste blau	Push button blue	015817
4225	Drucktaste grün, Ein-Aus	Push button green, on-off	015874
4225	Drucktaste gelb, Ein-Aus	Push button yellow, on-off	015989
4225	Drucktaste blau, Ein-Aus	Push button blue, on-off	015988
4230	Drucktaste grün	Push button green	015871
4230	Drucktaste gelb, Regenerierung	Push button yellow, regeneration	0015858
4230	Drucktaste eckig, blau	Push button square, blue	015993
4235	Träger, 2-fach, schwarz	Support, double, black	015952
4235	Träger, 2-fach, grau	Double supporter, grey	015829
4235	Träger, 3-fach, schwarz, eckig	Square triple supporter, black	015843
4235	Träger, 3-fach, grau	Double supporter, grey	015836
4240	Kontrolllampe 220 V	Indicator light 220 V	010711B
4245	Halter f. Blindkappe	Push button support	015844
4250	Taster, 1-polig, 16 A	Switch, 1-pole, 16 A	015813
4255	Schalter 16 A, Ein-Aus	Switch 16 A, on-off	015812
4257	Taster, 2-polig, 16 A	Switch, 2-pole, 16 A	015800
4260	Schalter 16 A, Ein-Aus	Switch 16 A, on-off	015812
4270	Lampenfassung	Lamp holder	015827
4275	Kontrolllampe, 220 V	Indicator light, 220 V	015826
4280	Kontrollscheibe m. Nocken	Control disc w. cams	015824
	Schraubenset	Screw set	E011325
4285	Abdeckung grün	Green cover	015825
4290	Abdeckung, grau	Grey cover	015880
4290	Abdeckung, schwarz	Black cover	015845
4292	Drucktaste grün	Push button green	015872
4292	Drucktaste gelb	Push button yellow	015856
4292	Drucktaste eckig, blau	Push button square, blue	015992
4295	Drucktaste grün	Push button green	015875
4297	Druckschalter grün, eckig	Push button switch green, square	015876
4298	Bedienfeldaufkleber	Control panel sticker	0500426

Runde Schalter/round push button

Funktion/ function	Symbol/ symbol	Modell/ model	Farbe/ colour	ET-Liste, Pos.-Nr./ spare part list-no.
Ein/Aus on/off		 T1	blau blue	1
Start start	START	 T3	blau blue	2
Regenerierung regeneration		 T3	blau blue	3
Kaltspülung cold rinse button		 T3	blau blue	4
Laugenpumpe drain pump		 T3	blau blue	5
Reinigungszyklus washing cycle		 T3	grün green	6
Temperatur temperature		 T3	grün green	7
Blindkappe neutrally plug			grau grey	8
Träger, 2-fach double support			grau grey	9
Träger, 3-fach triple support			grau grey	10

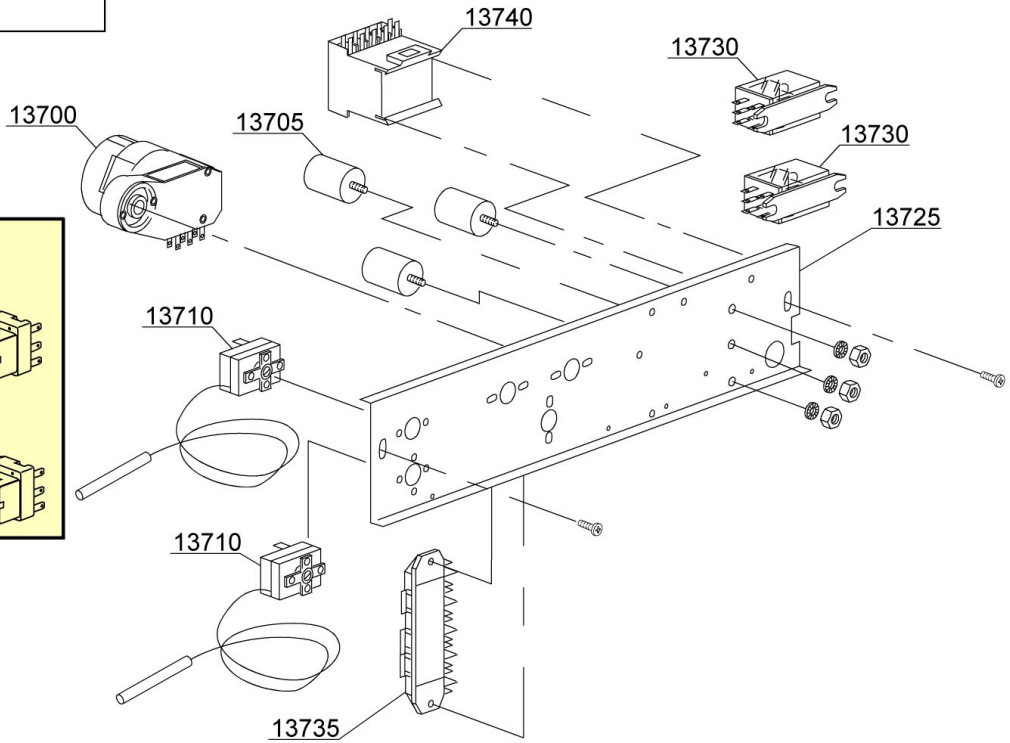
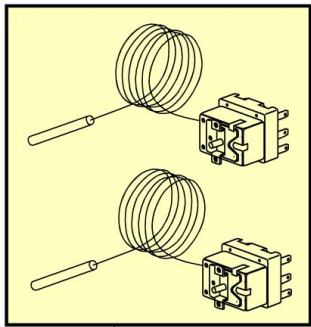
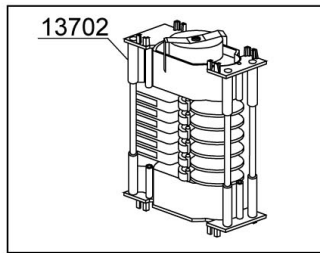
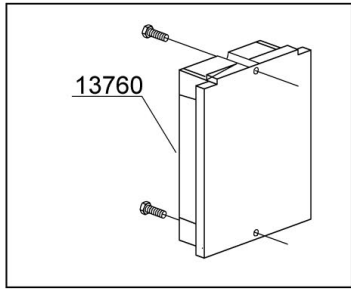


Abb. 1 / pic 1

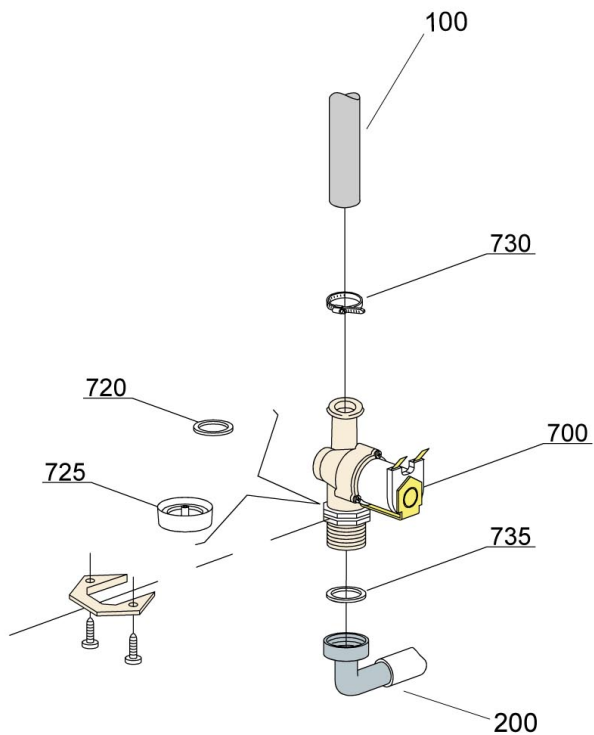
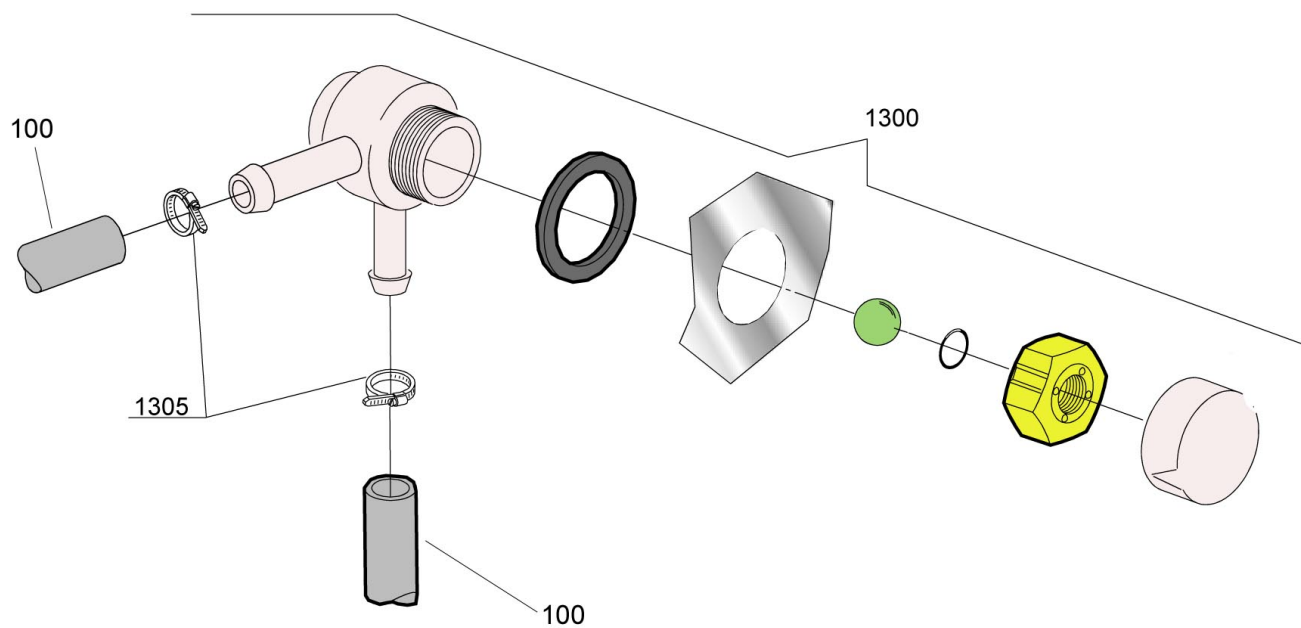
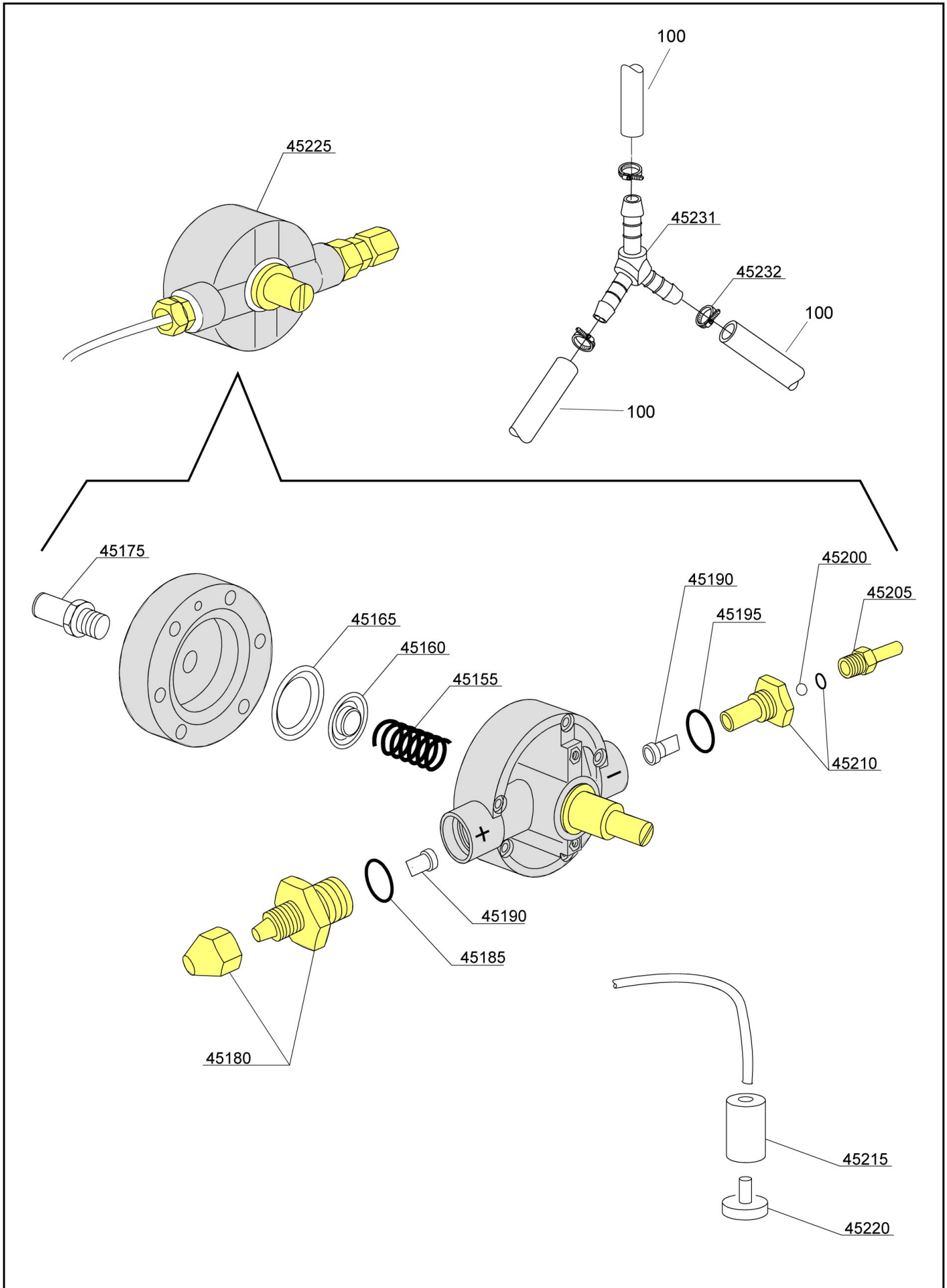
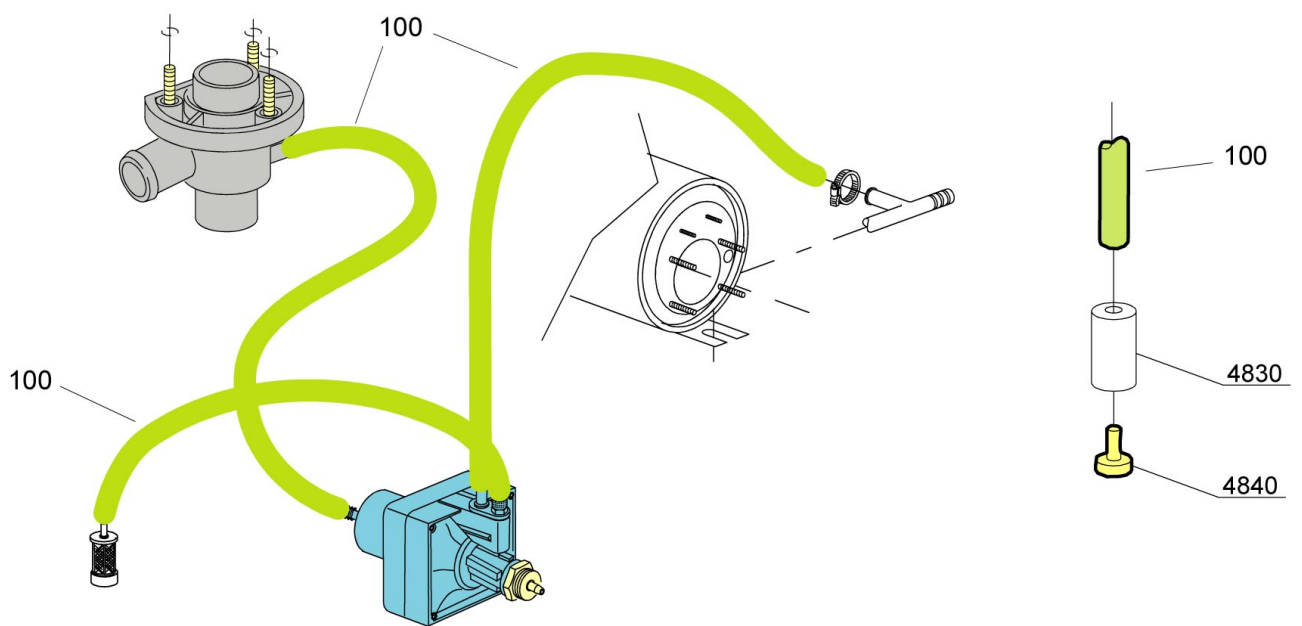
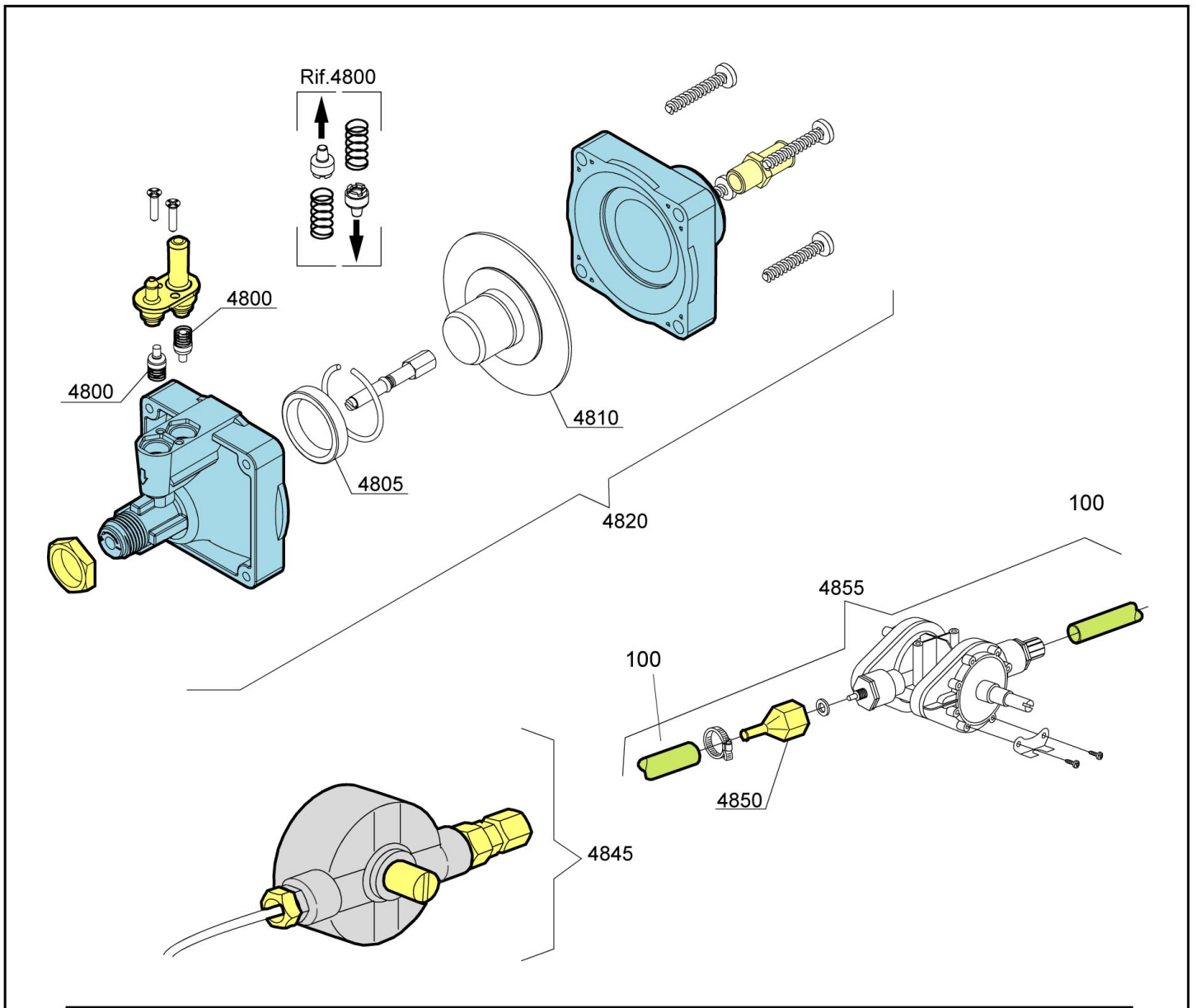


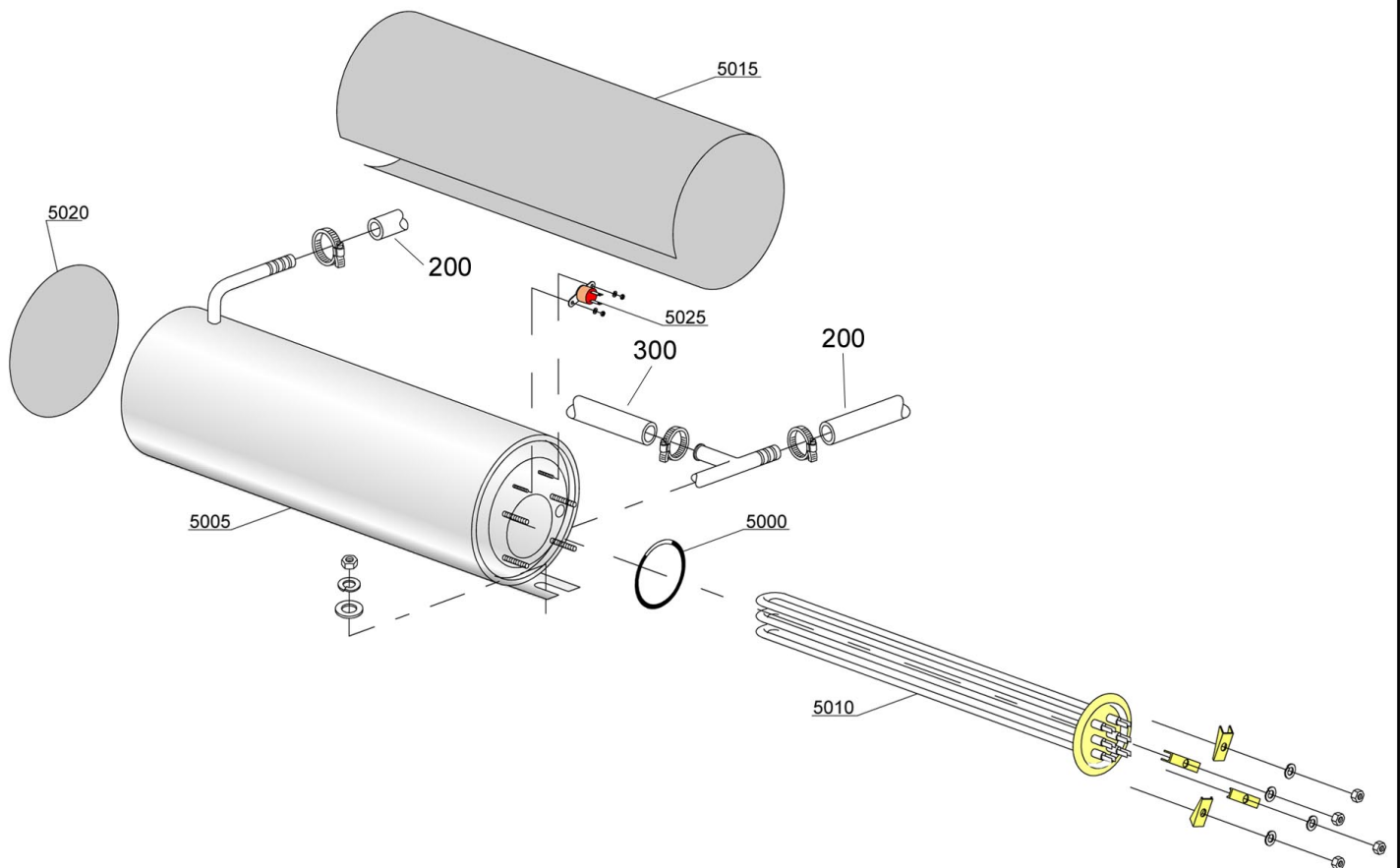
Abb. 2 / pic 2

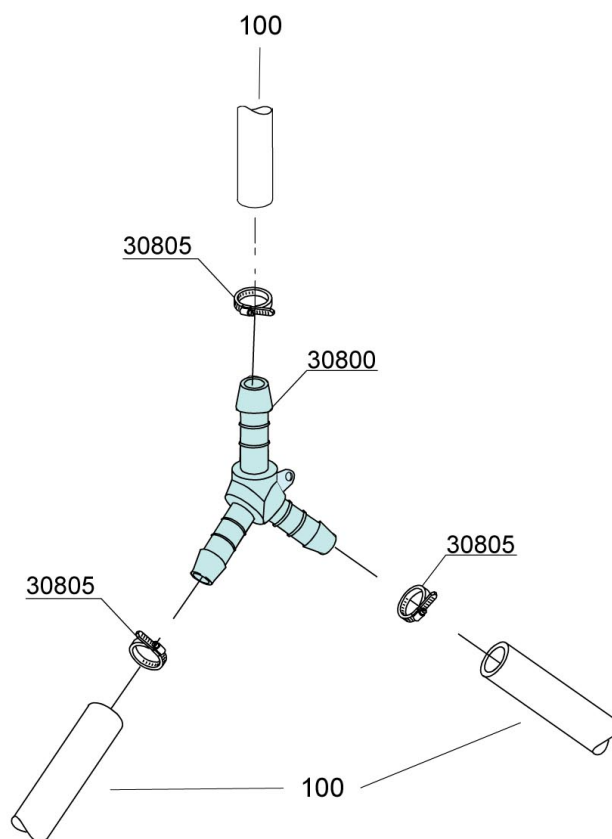


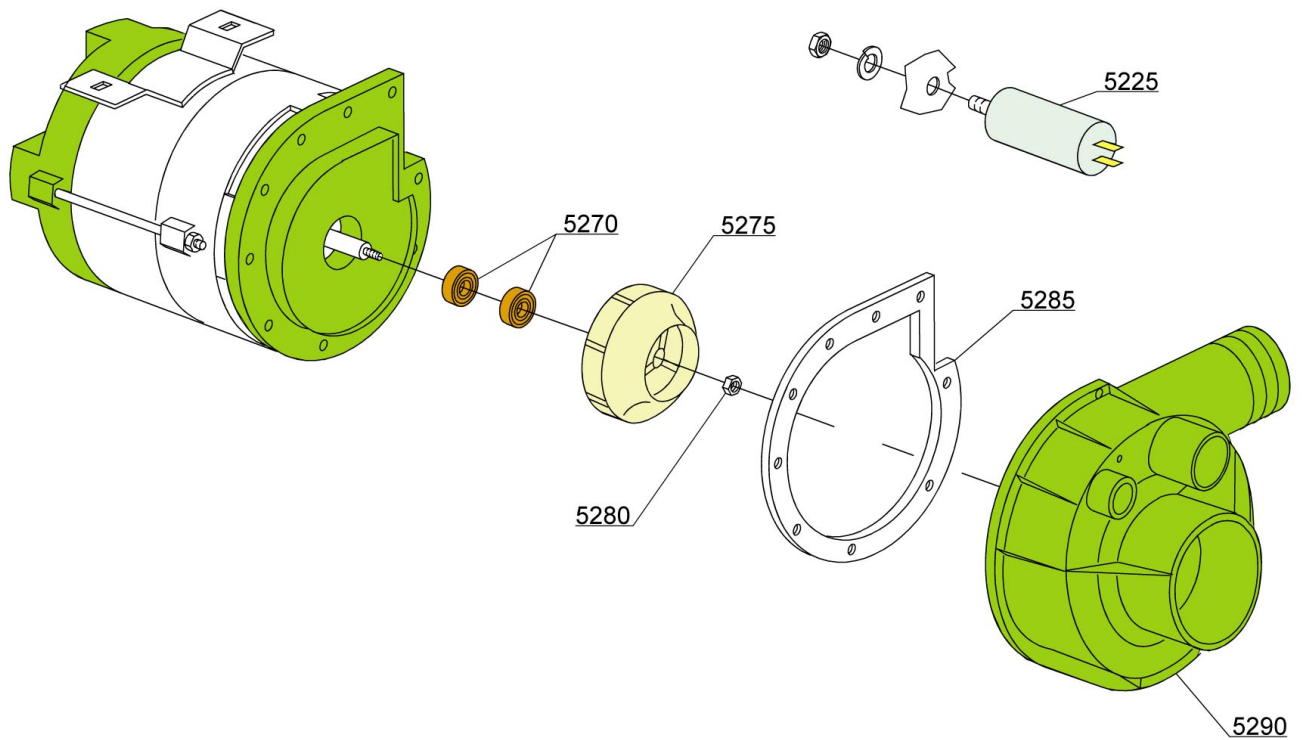
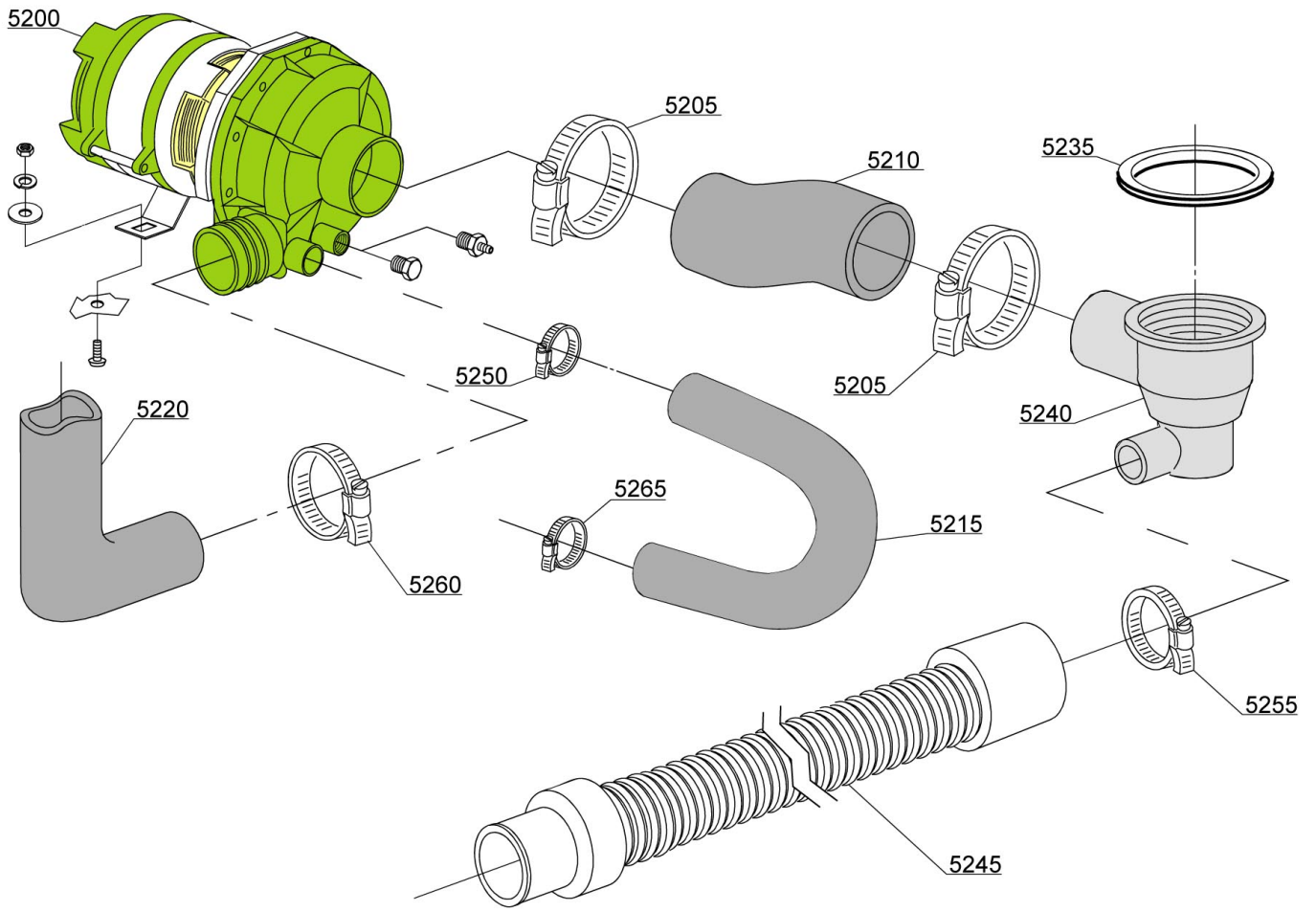
Pos.	Artikelbeschreibung	Description of item	Artikel Nr./Item No.
Abb. 1 / pic 1			
100	Schlauch, Gummi, BPDM	Hose, rubber, BPDM	02907351
200	Rohr	Pipe	E010900001
700	Magnetventil, 1-fach, 230 V	Magnetic valve, single, 230 V	0240011
725	Durchflussmengenregler	Water flow controller	E015315
730	Schelle 12/22	Clamp 12/22	011807
735	Dichtungsring 3/4"	Sealing ring 3/4"	013307
Abb. 2 / pic 2			
100	Schlauch, Gummi, BPDM	Hose, rubber, BPDM	02907351
1300	Rücksaugverhinderer	Backflow preventer	0999900006
	bestehend aus:	consists of:	
	Gehäuse z. Rücksaugverhinderer	Housing f. backflow preventer	015280
	Mutter z. Rücksaugverhinderer	Nut f. backflow preventer	015281
	Abdeckkappe	Cover cap	015282
	Dichtung	Sealing	015283
	Kugel z. Ventil	Valve ball	015284
	Dichtung	Sealing	015285
1305	Schelle 12/22	Clamp 12/22	011807

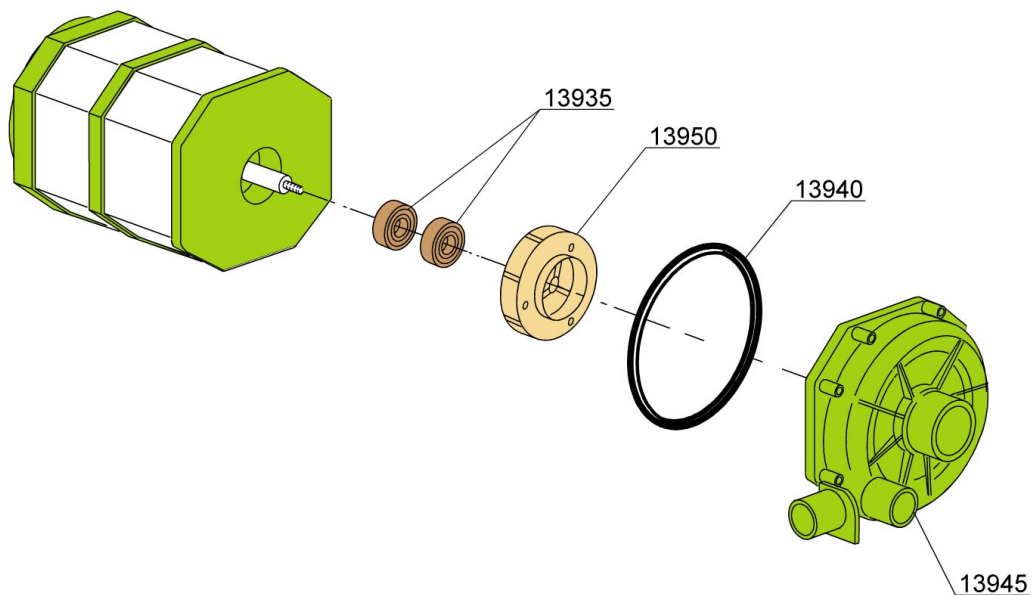
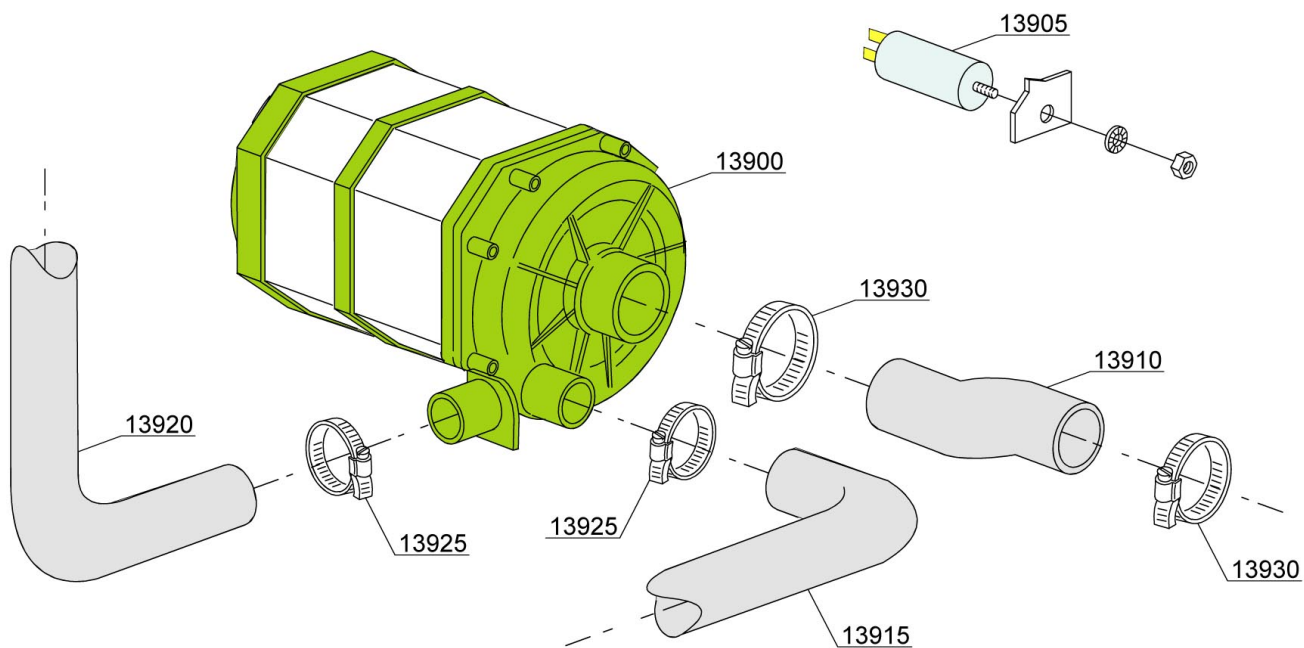


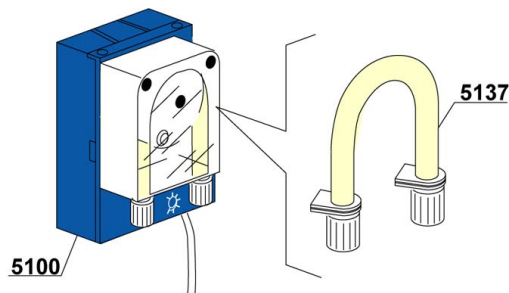
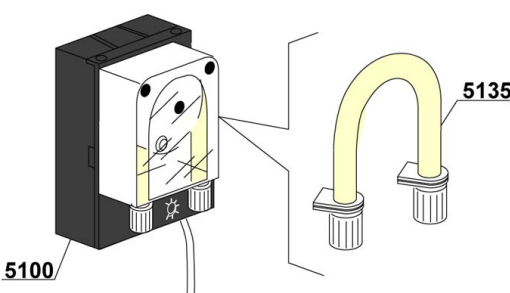
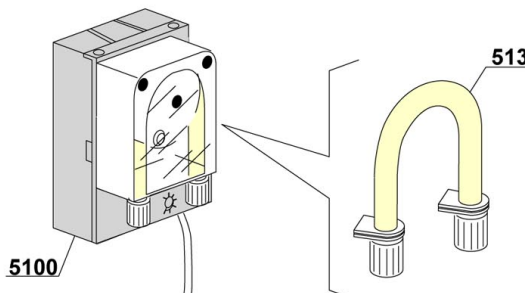
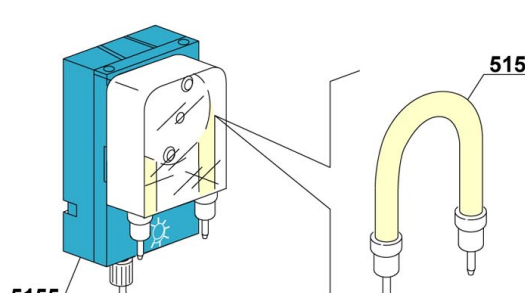
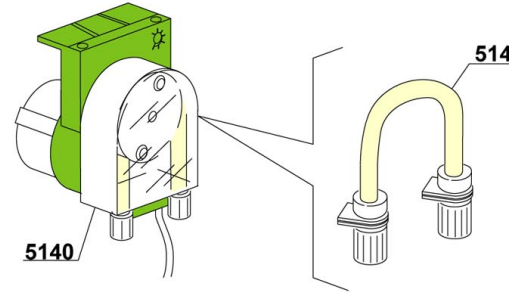
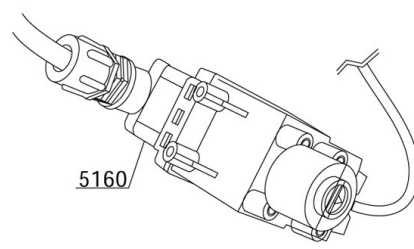


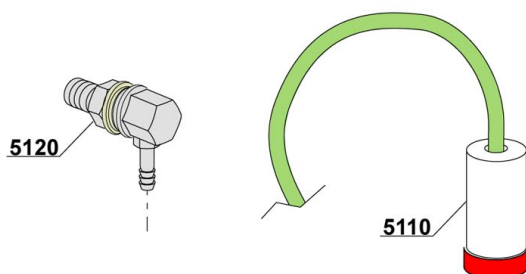


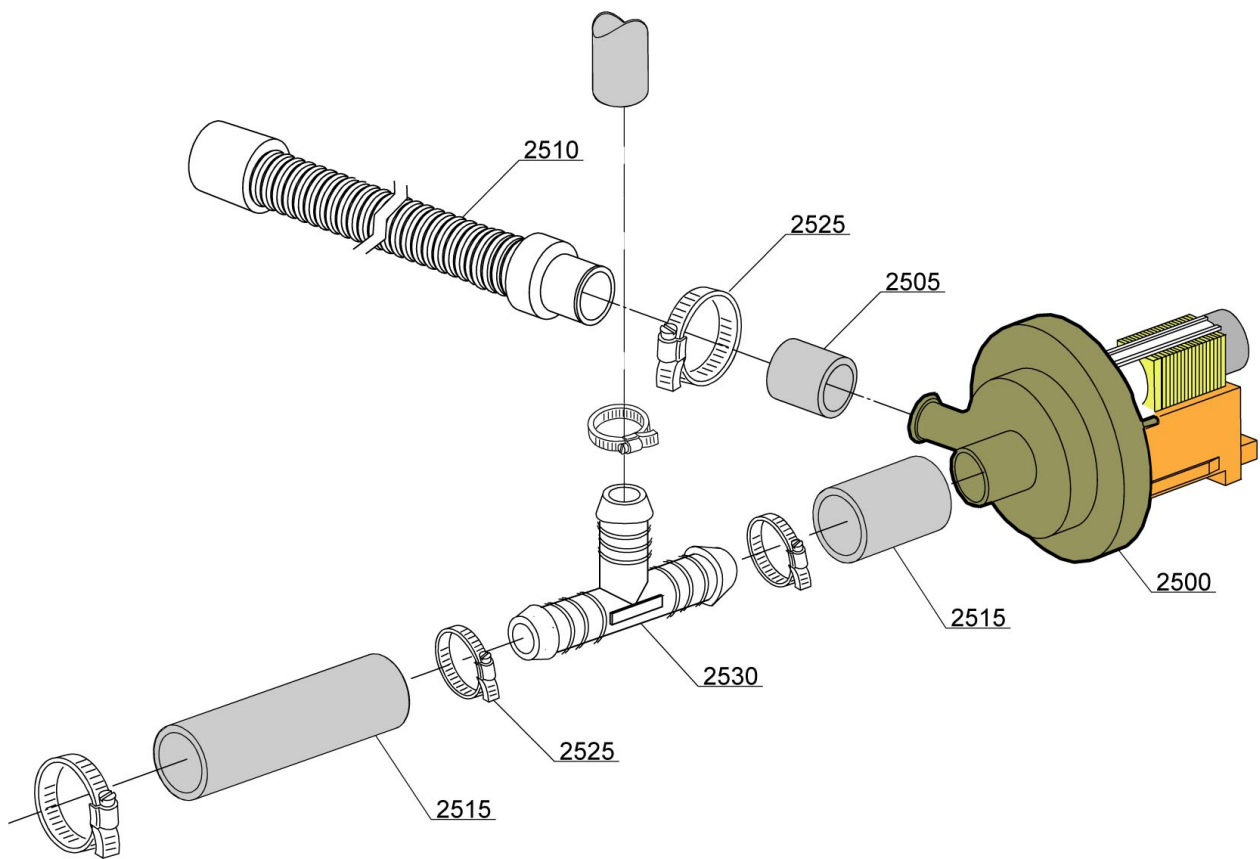


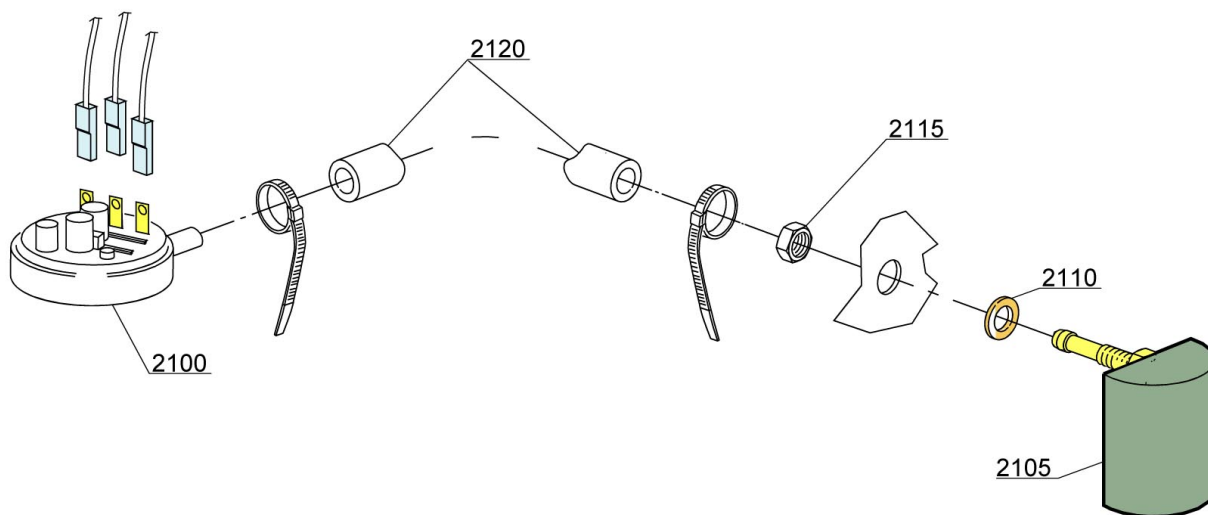


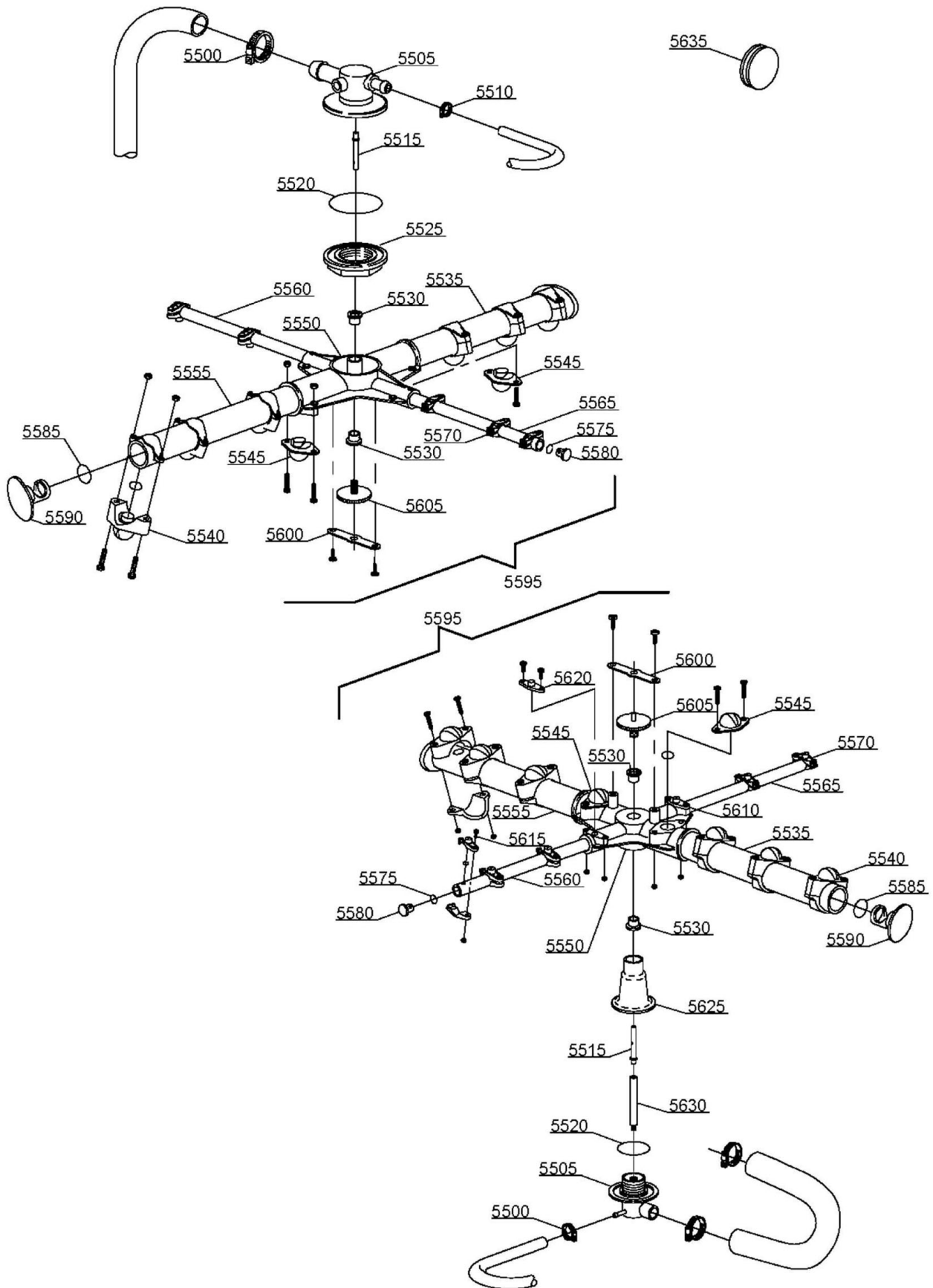


<p style="text-align: center;">SEKO</p>  <p>5100</p> <p>5137</p>	<p style="text-align: center;">SEKO</p>  <p>5100</p> <p>5135</p>
<p style="text-align: center;">TECNOPRO</p>  <p>5100</p> <p>5136</p>	<p style="text-align: center;">MICRODOS</p>  <p>5155</p> <p>5150</p>
<p style="text-align: center;">GERMAC</p>  <p>5140</p> <p>5145</p>	<p style="text-align: center;">LANG</p>  <p>5160</p>







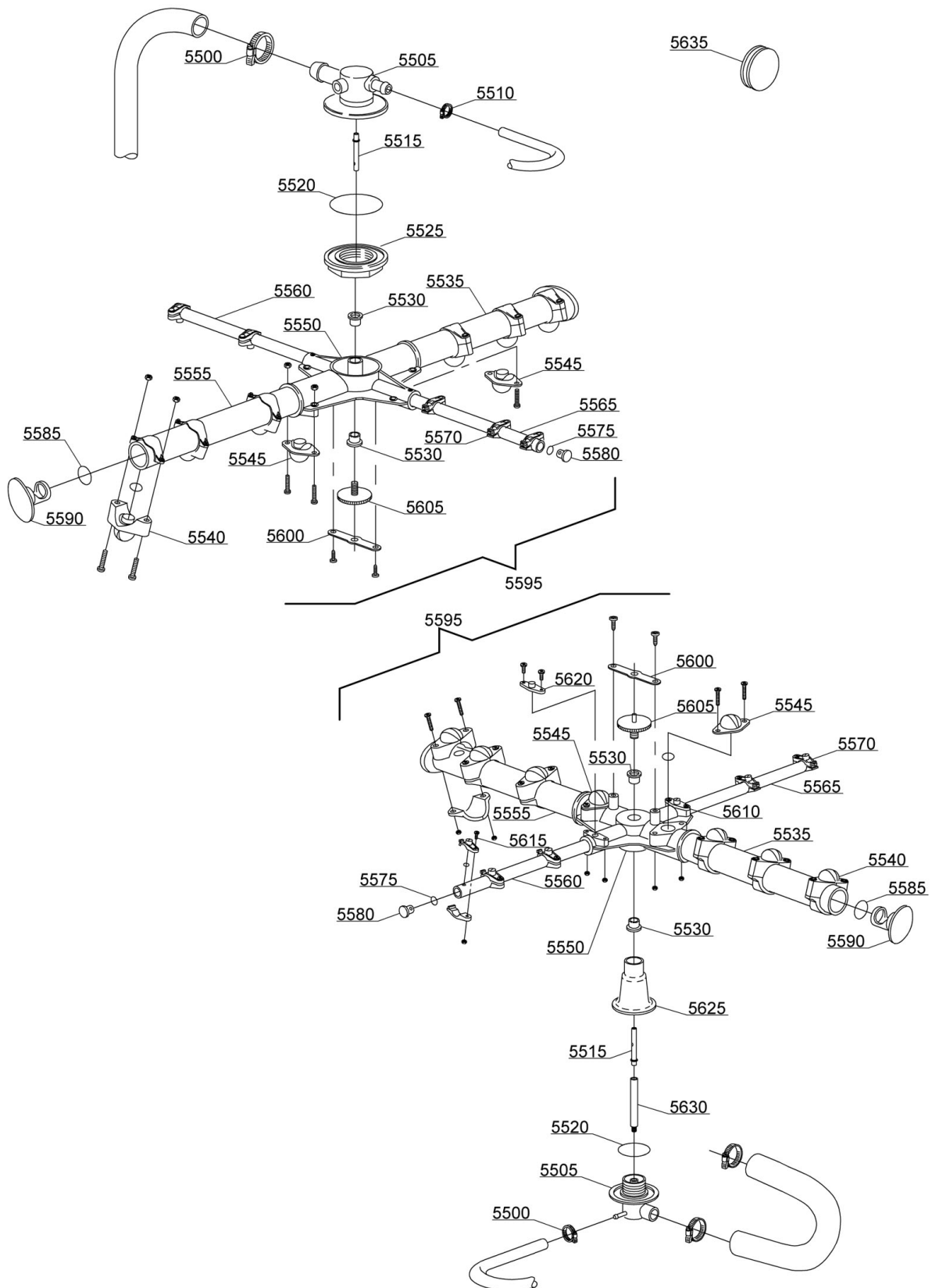


Spülarm - alte Version bis Seriennummer/wash arm - old version until serial number

110415 DWN1010620

110418 DWN1004388

110419 DWN1000099

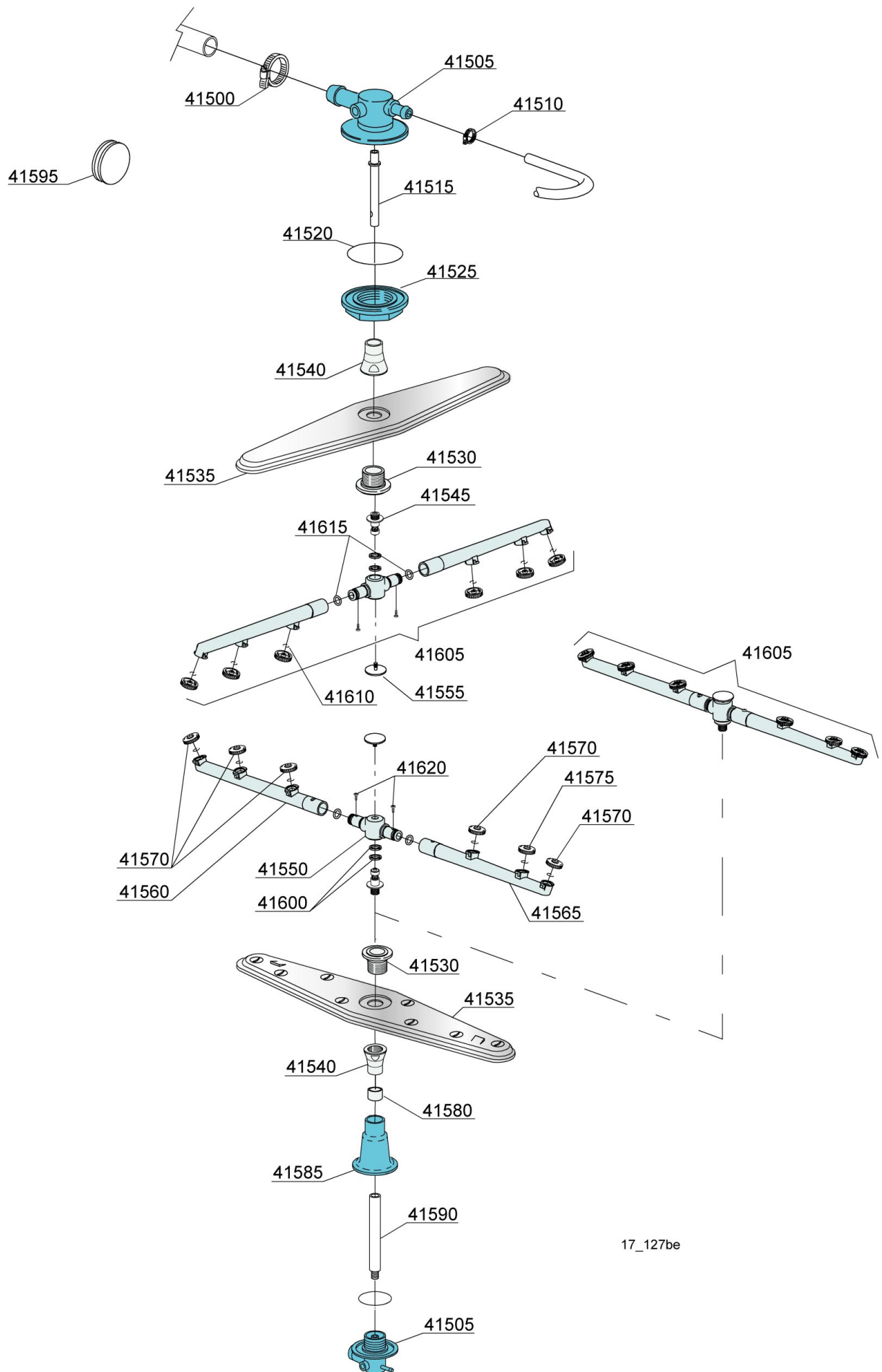


Spülarm - neue Version ab Seriennummer/wash arm - new version from serial number

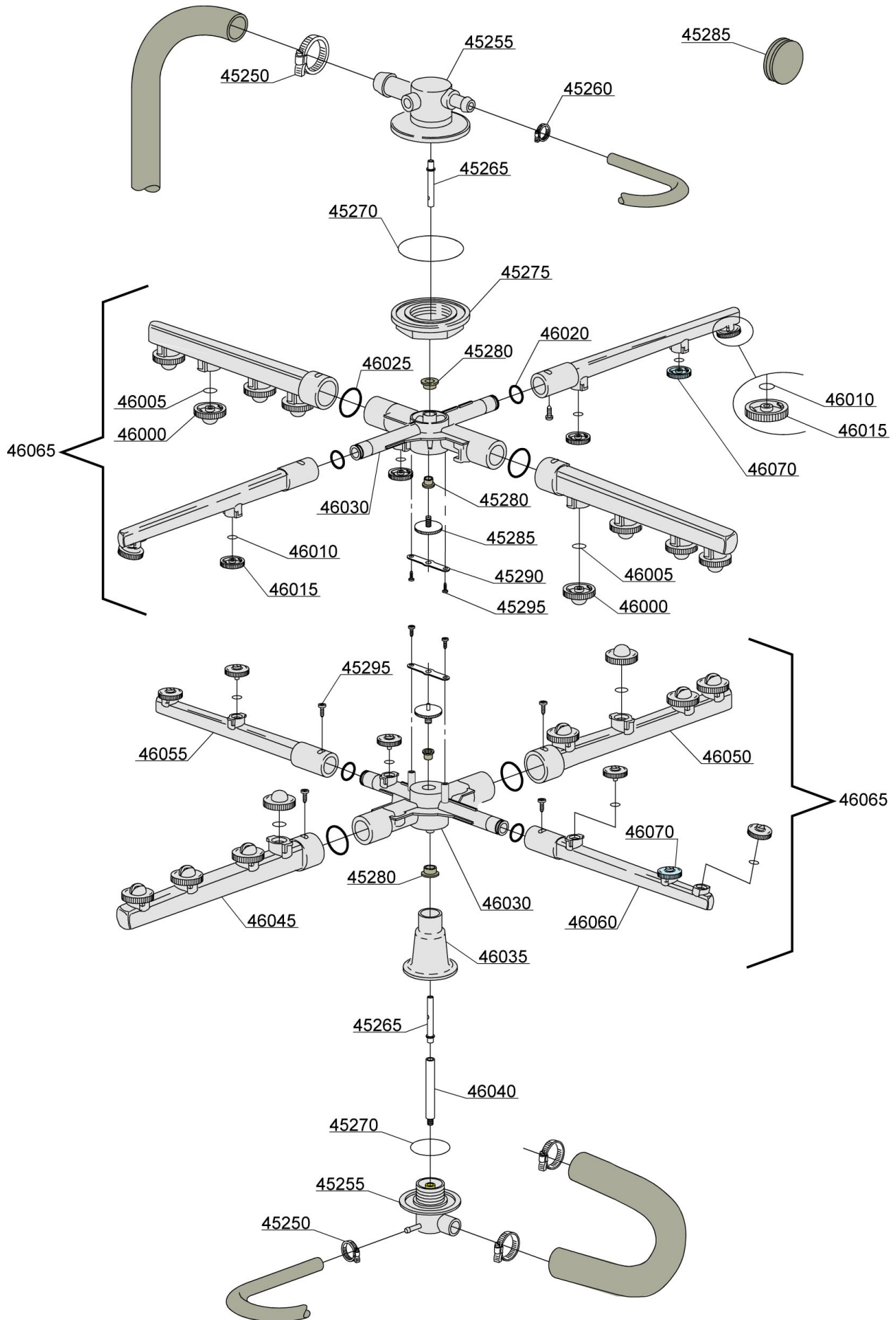
110415 DWN1010621

110418 DWN1004389

110419 DWN1000100



17_127be



Pos.	Artikelbeschreibung	Description of item	Artikel Nr./Item No.
45250	Schelle 25/40	Clamp 25/40	011806
45255	Halterung	Holder	0500612
45260	Schelle 12/22	Clamp 12/22	011807
45265	Aufnahme z. Spülarm	Wash arm support	015300
45270	O-Ring, 6225 OR 160 NBR	O-ring, 6225 OR 160 NBR	047005
45275	Schraubring	Screw ring	0500623
45280	Lagerbuchse	Bearing bush	047973
45285	Schraube, Edelstahl	Bolt, stainless steel	E0111011
45290	Unterlegscheibe	Flat washer	0010260
45295	Ankerschraube, 4 x 10 TCB D 8	Anchor screw, 4 x 10 TCB D 8	0110040
46000	Spüldüse m. O-Ring	Wash nozzle w. o-ring	010369
46005	O-Ring, OR 2050 NBR	O-ring, OR 2050 NBR	046847
46010	O-Ring, OR R6 NBR	O-ring, OR R6 NBR	045451
46015	Nachspüldüse m. O-Ring	Rinse nozzle w. o-ring	010371
46020	O-Ring, OR R6 NBR	O-ring, OR R6 NBR	045451
46025	O-Ring, OR 2081	O-ring, OR 2081	0013025
46030	Spülarmmittelteil	Middle wash arm part	0500755
46035	Spülarmfuß	Foot for turret	0550225
46040	Welle unten	Lower shaft	0550226
46045	Spülarm links	Left wash arm	0500754
46050	Spülarm rechts	Right wash arm	0500753
46055	Nachspülarm rechts	Right rinse arm	0500751
46060	Nachspülarm links	Left rinse arm	0500752
46065	Spülarm, komplett	Washing arm, cpl.	E0500760
46070	Verschlusskappe	Screw cap	027075
	Blindstopfen	Blind stopper	013316A