

Top Juicer



150145

Bartscher GmbH
Franz-Kleine-Str. 28
D-33154 Salzkotten
Γερμανία

τηλ. +49 5258 971-0
φαξ: +49 5258 971-120
**Τηλεφωνική γραμμή εξυπηρέτησης: +49 5258
971-197**
www.bartscher.com



Έκδοση: 2.0

Ημερομηνία έκδοσης: 2020-12-14

Πρωτότυπες οδηγίες χρήσης

1	Ασφάλεια	2
1.1	Επεξήγηση των προειδοποιητικών φράσεων	2
1.2	Οδηγίες ασφάλειας	3
1.3	Προβλεπόμενη χρήση.....	4
1.4	Ακατάλληλη χρήση.....	5
2	Γενικές πληροφορίες	6
2.1	Ευθύνη και εγγύηση.....	6
2.2	Προστασία πνευματικών δικαιωμάτων.....	6
2.3	Δήλωση συμμόρφωσης	6
3	Μεταφορά, συσκευασία και αποθήκευση	7
3.1	Έλεγχος παράδοσης.....	7
3.2	Συσκευασία	7
3.3	Αποθήκευση	7
4	Τεχνικά χαρακτηριστικά	8
4.1	Τεχνικά χαρακτηριστικά	8
4.2	Επισκόπηση τμημάτων της συσκευής	9
4.3	Λειτουργίες συσκευής	10
5	Εγκατάσταση και χρήση	11
5.1	Εγκατάσταση	11
5.2	Χρήση	12
6	Καθαρισμός	18
6.1	Οδηγίες ασφαλείας κατά τον καθαρισμό	18
6.2	Καθαρισμός	18
7	Ανακύκλωση.....	20



Πριν να ξεκινήσετε τη χρήση της συσκευής πρέπει να διαβάσετε τις οδηγίες χρήσης και να τις φυλάξετε σε ένα διαθέσιμο μέρος!

Οι οδηγίες χρήσης περιέχουν την περιγραφή της εγκατάστασης, λειτουργίας και συντήρησής της συσκευής, γι' αυτό αποτελούν σημαντική πηγή πληροφοριών και χρήσιμο εγχειρίδιο. Προϋπόθεση για την ασφαλή και σωστή λειτουργία της συσκευής είναι η εξοικείωση με όλες τις οδηγίες ασφάλειας και λειτουργίας που περιέχονται σ' αυτές τις οδηγίες. Επιπλέον, ισχύουν οι διατάξεις σχετικά με την πρόληψη ατυχημάτων, οι κανονισμοί υγείας και ασφαλείας και οι νομικοί κανονισμοί που εφαρμόζονται στον τομέα εφαρμογής της συσκευής.

Πριν αρχίσετε τη χρήση της συσκευής και ιδιαίτερα πριν την ξεκινήσετε, διαβάστε αυτές τις οδηγίες χρήσης για να αποφύγετε τραυματισμού και υλική ζημιές. Η εσφαλμένη χρήση μπορεί να οδηγήσει σε βλάβη.

Αυτές οι οδηγίες χρήσης αποτελούν αναπόσπαστο μέρος του προϊόντος και πρέπει να φυλάσσονται σε άμεση γεινίαση με τη συσκευή και να είναι διαθέσιμες ανά πάσα στιγμή. Όταν η συσκευή μεταβιβάζεται, είναι επίσης απαραίτητο να μεταβιβαστούν μαζί και αυτές οι οδηγίες χρήσης.

GR

1 Ασφάλεια

Η συσκευή έχει κατασκευαστεί σύμφωνα με τους ισχύοντες κανόνες της τεχνολογίας. Ωστόσο, αυτή η συσκευή μπορεί να αποτελέσει πηγή κινδύνου, εάν χρησιμοποιηθεί ακατάλληλα ή όχι σύμφωνα με τον προορισμό της. Όλα τα άτομα που χρησιμοποιούν τη συσκευή πρέπει να τηρούν τις πληροφορίες που περιέχονται σε αυτές τις οδηγίες λειτουργίας και να τηρούν τις οδηγίες ασφαλείας.

1.1 Επεξήγηση των προειδοποιητικών φράσεων

Σημαντικές πληροφορίες ασφαλείας και προειδοποιήσεις σημειώνονται σε αυτό το εγχειρίδιο με τις κατάλληλες προειδοποιητικές φράσεις. Αυτές οι οδηγίες πρέπει να τηρούνται αυστηρά για την αποφυγή ατυχημάτων, τραυματισμών και υλικών ζημιών.



ΚΙΝΔΥΝΟΣ!

Η προειδοποιητική φράση **ΚΙΝΔΥΝΟΣ** προειδοποιεί για κινδύνους που οδηγούν σε σοβαρό τραυματισμό ή θάνατο, εάν δεν αποφεύγονται.



ΠΡΟΕΙΔΟΠΟΙΗΣΗ!

Η προειδοποιητική φράση **ΠΡΟΕΙΔΟΠΟΙΗΣΗ** προειδοποιεί για κινδύνους που οδηγούν σε μέτριο ή βαρύ τραυματισμό, εάν δεν αποφεύγονται.



ΠΡΟΣΟΧΗ!

Η προειδοποιητική φράση **ΠΡΟΣΟΧΗ** προειδοποιεί για κινδύνους που οδηγούν σε ελαφρύ ή μέτριο τραυματισμό, εάν δεν αποφεύγονται.

ΠΡΟΣΟΧΗ!

Η προειδοποιητική φράση **ΠΡΟΣΟΧΗ** υποδεικνύει πιθανή υλικά ζημιά που μπορεί να προκύψει αν δεν ακολουθήσετε τις οδηγίες ασφαλείας.

ΟΔΗΓΙΑ!

Το σύμβολο **ΟΔΗΓΙΑ** ενημερώνει τον χρήστη για περαιτέρω πληροφορίες και οδηγίες χρήσης.

1.2 Οδηγίες ασφαλείας

Ηλεκτρικό ρεύμα

- Η υπερβολική τάση δικτύου ή η λανθασμένη εγκατάσταση μπορεί να προκαλέσει ηλεκτροπληξία.
- Η συσκευή μπορεί να συνδεθεί μόνο αν τα στοιχεία στην αναγνωριστική πινακίδα αντιστοιχούν στην τάση δικτύου.
- Για να αποφύγετε ηλεκτρικά βραχυκύκλωμα, κρατήστε τη συσκευή στεγνή.
- Σε περίπτωση δυσλειτουργίας κατά τη λειτουργία, αποσυνδέστε αμέσως τη συσκευή από την παροχή ρεύματος.
- Μην αγγίζετε το βύσμα της συσκευής με βρεγμένα χέρια.
- Μην πιάνετε ποτέ τη συσκευή όταν έχει πέσει μέσα στο νερό. Άμεσα αποσυνδέστε τη συσκευή από την παροχή ρεύματος.
- Όλες οι επισκευές και το άνοιγμα του περιβλήματος επιτρέπεται να πραγματοποιούνται μόνο από ειδικούς και κατάλληλα εργαστήρια.
- Μην μεταφέρετε τη συσκευή πιάνοντάς την από το καλώδιο.
- Μην αφήνετε το καλώδιο τροφοδοσίας να έχει επαφή με πηγές θερμότητας ή αιχμηρές άκρες.

- Το καλώδιο τροφοδοσίας δεν πρέπει να λυγίζει, να συμπιέζεται ή να είναι δεμένο.
- Το καλώδιο τροφοδοσίας πρέπει πάντα να ξετυλιχθεί πλήρως.
- Ποτέ μην τοποθετείτε τη συσκευή ή άλλα αντικείμενα πάνω στο καλώδιο τροφοδοσίας.
- Για να απενεργοποιήσετε την τροφοδοσία, πάντα πρέπει να πιάσετε το βύσμα.
- Πρέπει να ελέγχετε τακτικά το καλώδιο τροφοδοσίας για φθορά. Ποτέ μη χρησιμοποιείτε τη συσκευή με βλαμμένο καλώδιο τροφοδοσίας. Αν το καλώδιο είναι βλαμμένο, τότε με σκοπό να αποφύγετε κίνδυνο πρέπει να αναθέσετε την ανταλλαγή του στο εργοστάσιοσέρβις ή στο εξουσιοδοτημένο ηλεκτρολόγο.

Λειτουργικό προσωπικό

- Η συσκευή αυτή δεν επιτρέπεται να χειρίζεται από άτομα (συμπεριλαμβανομένων παιδιών) με περιορισμένες σωματικές, αισθητηριακές ή διανοητικές ικανότητες, καθώς και άτομα με περιορισμένη εμπειρία ή/και περιορισμένη γνώση.
- Τα παιδιά πρέπει να εποπτεύονται για να υπάρχει σιγουριά ότι δεν παίζουν ή δεν εκκινούν τη συσκευή.

GR

Λειτουργία μόνο υπό εποπτεία

- Η συσκευή μπορεί να λειτουργεί μόνο υπό επίβλεψη.
- Να παραμένετε πάντα κοντά στην συσκευή.

Ακατάλληλη χρήση

- Η ακατάλληλη ή απαγορευμένη χρήση ενδέχεται να προκαλέσει βλάβη στη συσκευή.
- Η συσκευή μπορεί να χρησιμοποιηθεί μόνο όταν η τεχνική της κατάσταση δεν γεννάει αμφιβολία και επιτρέπει την ασφαλή λειτουργία.
- Η συσκευή μπορεί να χρησιμοποιηθεί μόνο εάν όλες οι συνδέσεις έχουν γίνει σύμφωνα με τους κανονισμούς.
- Η συσκευή μπορεί να χρησιμοποιηθεί μόνο όταν είναι καθαρή.
- Χρησιμοποιείτε μόνο γνήσια ανταλλακτικά. Μην επιχειρήσετε ποτέ να επισκευάσετε τη συσκευή μόνοι σας.
- Απαγορεύονται οι ορισμένες αλλαγές και τροποποιήσεις της συσκευής.

1.3 Προβλεπόμενη χρήση

Ασφάλεια

Οποιαδήποτε χρήση της συσκευής για διάφορους σκοπούς ή/και παρέκκλιση από την προβλεπόμενη χρήση που περιγράφεται παρακάτω απαγορεύεται και θεωρείται ακατάλληλη.

Η ακόλουθη χρήση είναι σύμφωνη με την προβλεπόμενη:

- Παραγωγή χυμών από φρούτα και λαχανικά.

Η συσκευή προορίζεται μόνο για οικιακή χρήση.

1.4 Ακατάλληλη χρήση

Η εσφαλμένη χρήση μπορεί να προκαλέσει σοβαρούς τραυματισμούς σε πρόσωπα και υλικές ζημιές που προκαλούνται από επικίνδυνη τάση, φωτιά και υψηλές θερμοκρασίες. Με τη βοήθεια της συσκευής αυτής μπορεί να γίνονται μόνο οι εργασίες που περιγράφονται σ' αυτές τις οδηγίες χρήσης.

Η ακόλουθη χρήση δεν είναι σύμφωνη με την προβλεπόμενη:

- Επεξεργασία ακατάλληλων προϊόντων διατροφής.

2 Γενικές πληροφορίες

2.1 Ευθύνη και εγγύηση

Όλες οι πληροφορίες και οι οδηγίες που περιλαμβάνονται στις οδηγίες χρήσης συντάχθηκαν βάσει έγκυρους κανονισμούς, σύγχρονες κατασκευαστικές και μηχανικές γνώσεις, καθώς και τη δική μας γνώση και εμπειρία πολλών ετών. Σε περίπτωση παραγγελίας ειδικών μοντέλων ή προσθέτων λειτουργιών, καθώς και χρήσης των πιο σύγχρονων τεχνικών επιτευγμάτων, η συσκευή που σας έχει παραδοθεί μπορεί να διαφέρει, υπό ορισμένες συνθήκες, από τις περιγραφές και τα σχέδια αυτών εδώ των οδηγιών χρήσης.

Ο κατασκευαστής δεν φέρει ευθύνη για ζημιές και δυσλειτουργίες που προκύπτουν από:

- τη μη τήρηση των οδηγιών χρήσης,
- την ακατάλληλη χρήση,
- τεχνικές τροποποιήσεις του χρήστη,
- τη χρήση των μην προβλεπόμενων ανταλλακτικών.

Διατηρούμε το δικαίωμα να προβούμε σε τεχνικές αλλαγές στο προϊόν για να βελτιώσουμε τις χρηστικές του δυνατότητες και την απόδοσή του.

GR

2.2 Προστασία πνευματικών δικαιωμάτων

Οι οδηγίες χρήσης και τα κείμενα, σχέδια, φωτογραφίες και άλλα στοιχεία περιέχονται σ' αυτές προστατεύονται από τους νόμους περί της πνευματικής ιδιοκτησίας. Χωρίς την έγγραφη άδεια του παραγωγού απαγορεύεται η αναπαραγωγή του περιεχομένου των οδηγιών σε οποιαδήποτε μορφή και με οποιοδήποτε τρόπο, και επίσης του οποιοδήποτε μέρους αυτών καθώς και η χρήση αυτών ή/και διανομή σε τρίτους. Παραβιάσεις των ανωτέρω οδηγούν στην υποχρέωση καταβολής αποζημίωσης. Επιφυλασσόμαστε του δικαιώματος να διεκδικούμε πρόσθετες παροχές.

2.3 Δήλωση συμμόρφωσης

Η συσκευή συμμορφώνεται με τα ισχύοντα πρότυπα και τις οδηγίες της Ευρωπαϊκής Ένωσης. Τα παραπάνω επιβεβαιώνονται στη δήλωση συμμόρφωσης ΕΚ. Αν χρειαστεί, θα χαρούμε να σας αποστείλουμε τη σχετική δήλωση συμμόρφωσης.

3 Μεταφορά, συσκευασία και αποθήκευση

3.1 Έλεγχος παράδοσης

Μετά την παραλαβή της συσκευής πρέπει αμέσως να ελέγξετε αν η συσκευή έφτασε ολόκληρη και αν έχουν προκληθεί ζημιές κατά τη διάρκεια της μεταφοράς. Σε περίπτωση ορατών ζημιών λόγω μεταφοράς, πρέπει να αρνηθείτε την παραλαβή της συσκευής ή να την παραλάβετε υπό όρους. Στα έγγραφα μεταφοράς/δελτίο αποστολής της εταιρείας μεταφορών, πρέπει να επισημάνετε την έκταση της ζημίας και να υποβάλετε σχετική καταγγελία. Οι κρυφές ζημιές πρέπει να δηλώνονται αμέσως μετά την ταυτοποίησή τους, καθώς οι αξιώσεις μπορούν να διεκδικηθούν μόνο εντός των προβλεπόμενων προθεσμιών.

Σε περίπτωση που λείπει οποιοδήποτε εξάρτημα ή αξεσουάρ παρακαλώ, επικοινωνήστε με το δικό μας Τμήμα Εξυπηρέτησης Πελατών.

3.2 Συσκευασία

Μην πετάτε το χαρτόνι της συσκευής. Μπορεί να χρειαστεί για την αποθήκευση, τη μεταφορά ή την αποστολή της συσκευής στο δικό μας κέντρο επισκευών σε περίπτωση ενδεχόμενων βλαβών.

Η συσκευασία και τα μεμονωμένα μέρη είναι κατασκευασμένα από ανακυκλώσιμα υλικά. Και ειδικά: πλαστικά φύλλα και πλαστικές σακούλες, συσκευασία από χαρτόνι.

Κατά τη διάθεση των συσκευασιών, τηρήστε τους κανονισμούς στη χώρα σας. Τα υλικά συσκευασίας που μπορεί να επαναχρησιμοποιηθούν πρέπει να ανακυκλώνονται.

3.3 Αποθήκευση

Κρατήστε τη συσκευασία κλειστή μέχρι να εγκατασταθεί η συσκευή και κατά την αποθήκευση ακολουθήστε τις εξωτερικές σημάνσεις σχετικά με την τοποθέτηση και την αποθήκευση. Η συσκευασία πρέπει να αποθηκεύεται μόνο κάτω από τις ακόλουθες συνθήκες:

- σε εσωτερικούς χώρους
- σε ξηρό περιβάλλον και χωρίς σκόνη
- μακριά από επιθετικά μέσα
- σε μέρος προστατευμένο από το φως του ήλιου
- σε χώρο προστατευμένο από μηχανικούς κραδασμούς.

Σε περίπτωση αποθήκευσης μεγαλύτερης διάρκειας (πάνω από τρεις μήνες), χρειάζεται τακτικός έλεγχος όλων των εξαρτημάτων και της συσκευασίας. Αν είναι απαραίτητο, η συσκευασία πρέπει να αντικατασταθεί με καινούργια.

4 Τεχνικά χαρακτηριστικά

4.1 Τεχνικά χαρακτηριστικά

Όνομασία:	Αποχυμωτής Top Juicer
Κωδ. προϊόντος:	150145
Υλικό:	ανοξείδωτος χάλυβας, πλαστικό
Επίπεδα ταχύτητας:	2
Μέγιστη περιστροφική ταχύτητα (στροφές / λεπτό):	18000
Χωρητικότητα του δοχείου υπολειμμάτων σε l:	2
Διάμετρος χοάνης σε mm:	75
Στοιχεία σύνδεσης:	0,7 kW / 230 V / 50-60 Hz
Διαστάσεις (πλάτος x βάθος x ύψος) σε mm	210 x 310 x 400
Βάρος σε kg:	4,4

GR

Διατηρούμε το δικαίωμα πραγματοποίησης τεχνικών μετατροπών!

Έκδοση / Ιδιότητες

- Προορίζεται για μαλακά και σκληρά φρούτα και λαχανικά
- Διακόπτης λειτουργίας
- Έλεγχος: περιστροφικό κουμπί
- Χοάνη πλήρωσης XXL για ολόκληρα φρούτα (πχ. Μήλα) ή λαχανικά
- Ισχυρός, αθόρυβος κινητήρας
- Λεπτό κόσκινο από ανοξείδωτο χάλυβα
- Τα μεμονωμένα στοιχεία μπορεί να πλύνονται στο πλυντήριο πιάτων (εκτός από την κύρια μονάδα)
- Περιλαμβάνονται:
 - 1 πλαστικό δοχείο με προστατευτικό από πιπίλισμα
 - βούρτσα καθαρισμού

4.2 Επισκόπηση τμημάτων της συσκευής



GR

Εικ. 1

1. Κύρια μονάδα / μπλοκ κινητήρα
2. Βραχίονας σύσφιξης με στοιχείο ασφάλισης
3. Εξάρτημα ώθησης
4. Χοάνη πλήρωσης
5. Καπάκι
6. Προστατευτικό από πιτσίσισμα
7. Πλαστικό δοχείο
8. Καλάθι κόσκινου
9. Βούρτσα για καθαρισμό
10. Σωλήνας εκροής χυμού
11. Βάση κοσκίνου
12. Διακόπτης επιπέδου ταχύτητας (0-1-2)
13. Δοχείο υπολειμμάτων

Περιγραφή συσκευής

Ο αποχυμωτής Top Juicer είναι μια συσκευή που σας επιτρέπει να παράγετε γρήγορα χυμούς πλούσιους σε βιταμίνες από φρούτα και λαχανικά.

Η εξαιρετικά μεγάλη **χοάνη πλήρωσης διαμέτρου 75 mm** που είναι ενσωματωμένη στο καπάκι μειώνει το φόρτο εργασίας: μπορείτε να κάνετε χυμό από ολόκληρα φρούτα (π.χ. μήλα) ή λαχανικά χωρίς να χρειάζεται να τα κόψετε πρώτα.

Ένας ισχυρός **κινητήρας των 700 watt με δύο επίπεδα ταχύτητας** εξασφαλίζει βέλτιστα αποτελέσματα. Το χαμηλό επίπεδο ταχύτητας «1» είναι ιδανικό για μαλακά φρούτα και λαχανικά, ειδικά εκείνα με υψηλή περιεκτικότητα σε νερό, όπως πορτοκάλια και καρπούζια. Το υψηλό επίπεδο ταχύτητας «2» είναι ιδανικό για σκληρά και ινώδη φρούτα και λαχανικά, όπως μήλα, τζίντζερ, σέλινο και καρότα.

Το δοχείο υπολειμμάτων των 2 λίτρων επιτρέπει παραγωγή μεγάλης ποσότητας χυμού χωρίς διακοπές. Όταν το δοχείο υπολειμμάτων είναι γεμάτο, μπορείτε απλά να το αφαιρέσετε και να το αδειάσετε χωρίς να αποσυναρμολογήσετε ολόκληρη τη συσκευή.

Το καπάκι στερεώνεται με ένα **βραχίονα σύσφιξης**, ο οποίος διαθέτει **ένα στοιχείο ασφάλισης**. Αυτό το στοιχείο σταματά τη συσκευή αμέσως μόλις απελευθερωθεί ο βραχίονας σύσφιξης.

GR

4.3 Λειτουργίες συσκευής

Η συσκευή προορίζεται για αποδοτική παραγωγή χυμού. Ένας ισχυρός κινητήρας - σε συνδυασμό με μια μεγάλη χοάνη και ένα δοχείο υπολειμμάτων - σας επιτρέπει να παράγετε εύκολα χυμό από ολόκληρα φρούτα ή λαχανικά.

5 Εγκατάσταση και χρήση

5.1 Εγκατάσταση

Αποσυσκευασία / εγκατάσταση

- Αποσυσκευάστε τη συσκευή και αφαιρέστε όλα τα εξωτερικά και εσωτερικά στοιχεία συσκευασίας και τις ασφάλιες για τη μεταφορά.



ΠΡΟΣΕΚΤΙΚΑ!

Κίνδυνος ασφυξίας!

Απαγορεύεται τα παιδιά να έχουν πρόσβαση σε υλικά συσκευασίας όπως πλαστικές σακούλες και στοιχεία φελιζόλ.

- Αν υπάρχει προστατευτική μεμβράνη πάνω στη συσκευή, αφαιρέστε την. Πρέπει να βγάλετε την προστατευτική μεμβράνη προσεκτικά έτσι ώστε να μην αφήσετε υπολείμματα κόλλας. Εναλλακτικά αφαιρέστε τα υπολείμματα της κόλλας με κατάλληλο διαλυτικό.
- Προσέξτε να μην καταστρέψετε την πινακίδα τύπου και τις προειδοποιητικές οδηγίες στη συσκευή.
- **Ποτέ** μην τοποθετείτε τη συσκευή σε περιβάλλον με υγρασία ή υγρό.
- Πρέπει να τοποθετήσετε τη συσκευή έτσι ώστε η πρίζα να είναι πάντα εύκολα διαθέσιμη με σκοπό τη γρήγορη αποσύνδεση της συσκευή όταν υπάρξει τέτοια ανάγκη.
- Η συσκευή πρέπει να τοποθετηθεί σε μια επιφάνεια με τις ακόλουθες ιδιότητες:
 - ίσια, με επαρκή φέρουσα ικανότητα, ανθεκτική στο νερό, στεγνή και ανθεκτική στις υψηλές θερμοκρασίες
 - αρκετά μεγάλη, έτσι ώστε η εργασία με τη συσκευή να γίνεται χωρίς προβλήματα
 - εύκολα προσβάσιμη
 - έχοντας που έχει καλό εξαερισμό.
- Διατηρήστε επαρκή απόσταση από τις άκρες του τραπέζιού. Η συσκευή μπορεί να ανασκωθεί και να πέσει.
- Διατηρήστε απόσταση τουλάχιστον 20 cm από εύφλεκτους τοίχους και άλλα αντικείμενα.

Σύνδεση με ηλεκτρικό ρεύμα

- Βεβαιωθείτε ότι τα τεχνικά χαρακτηριστικά της συσκευής (βλ. την αναγνωριστική πινακίδα) ταιριάζουν με τα στοιχεία του τοπικού δικτύου.
- Συνδέστε τη συσκευή σε μια μόνη, επαρκώς προστατευμένη πρίζα με προστατευτική επαφή. Μην συνδέετε τη συσκευή σε μια πολλαπλή υποδοχή.
- Κατευθύνετε το καλώδιο σύνδεσης έτσι ώστε κανείς να μην μπορεί να πατήσει πάνω του ή να περάσει πάνω από αυτό.

5.2 Χρήση

Προετοιμασία φρούτων και λαχανικών

- Κατά την προετοιμασία φρούτων και λαχανικών, τηρήστε τις παρακάτω οδηγίες και να έχετε υπόψη τις πληροφορίες από τον παρακάτω πίνακα.
- Πριν την παραγωγή χυμού, τα φρούτα και τα λαχανικά πρέπει να πλυθούν καλά για να όλες οι ακαθαρσίες και τα υπόλοιπα φυτοφαρμάκων.
- Χρησιμοποιείτε μόνο φρέσκα φρούτα ή φρέσκα λαχανικά για καλύτερα αποτελέσματα και καλύτερη γεύση.
- Τα μήλα, οι ανανά, τα πορτοκάλια, τα σταφύλια, τα πεπόνια, τα καρότα, το σέλινο, τα κόκκινα τεύτλα και οι ντομάτες είναι ιδιαίτερα κατάλληλα για επεξεργασία στον αποχυμωτή.
- Ορισμένα προϊόντα διατροφής, λόγω της σκληρής τους ύψης, δεν μπορούν να υποστούν επεξεργασία στον αποχυμωτή (π.χ. καρύδες).
- Δεν είναι απαραίτητο να ξεφλουδίζετε τα λαχανικά με λεπτό δέρμα. Μπορείτε να τα σκουπίσετε ελαφρά με σφουγγάρι για να αφαιρέσετε τυχόν βρωμιές ή κερύ.
- Ξεφλουδίστε φρούτα και λαχανικά με σκληρό δέρμα, όπως πεπόνια, ανανά και εσπεριδοειδή.
- Αφαιρέστε τυχόν παχιά φλούδα από, για παράδειγμα, λεμόνια, πορτοκάλια ή ανανά.
- Αφαιρέστε τους σπόρους και τα κουκούτσια από φρούτα όπως μάνγκο, παπάγια και άλλα για να αποφύγετε την καταστροφή του μαχαιριού στο καλάθι του κόσκινου.
- Μερικά κουκούτσια εσπεριδοειδών μπορεί να είναι πικρά. Αφαιρέστε τους σπόρους τέτοιων φρούτων πριν από την παραγωγή χυμού.
- Τα φρούτα και τα λαχανικά που είναι πολύ μεγάλα πρέπει να κόβονται σε μικρότερα κομμάτια. Λαχανικά ή κωνικά φρούτα, όπως τα καρότα, πρέπει να εισαχθούν πρώτα με τη λεπτή άκρη.

Φρούτα/λαχανικά	Προετοιμασία
Καρότα	Καθαρίστε και αφήστε ολόκληρο, προσθέστε 2 - 3 κάθε φορά
Μήλα	Πλύνετε και αφήστε ολόκληρα (αφαιρέστε το μίσχο και την ετικέτα)
Κόκκινα τεύτλα	Πλύνετε, κόψτε σε κατάλληλα κομμάτια
Φράουλες	Αφαιρέστε τους μίσχους
Σταφύλια	Αφαιρέστε τους μίσχους
Μπανάνες	Αφαιρέστε τη φλούδα
Μάνγκο	Αφαιρέστε τη φλούδα, αφαιρέστε τους σπόρους
Ανανάς	Αφαιρέστε τη φλούδα και κόψτε σε κομμάτια
Εσπεριδοειδή (πορτοκάλια, λεμόνια, μανταρίνια, γκρέιπφρουτ)	Ξεφλουδίστε όλα τα εσπεριδοειδή. Μπορείτε να αφήσετε ολόκληρα τα πορτοκάλια και τα λεμόνια
Πεπόνια	Αφαιρέστε τη φλούδα και κόψτε σε κομμάτια
Ρίζα σέλινο	Κόψτε σε κομμάτια 6-7 εκ.
Αγγούρια	Ξεφλουδίστε, κόψτε σε κομμάτια περ. 15 εκ.
Ντομάτες	-
Μάραθο	Κόψτε σε κομμάτια 6-7 εκ.
Βύσσινα	Αφαιρέστε τους σπόρους
Βερίκοκα	Αφαιρέστε τους σπόρους
Ροδάκινα	Αφαιρέστε τους σπόρους
Βανίλιες/δαμάσκηνα	Αφαιρέστε τους σπόρους

Συμβουλές και οδηγίες

- Όταν παράγετε το χυμό από διαφορετικά φρούτα και λαχανικά χρήσιμη μπορεί να είναι χρήση διαφορετικών συνθέσεων/συνδέσμων: π.χ. όταν παράγετε το χυμό από μήλα και πορτοκαλιά πρώτα πρέπει να επεξεργαστείτε μαλακά φρούτα (πορτοκαλιά) και επομένως σκληρά (μήλα). Έτσι μπορείτε να λάβετε καλύτερα αποτελέσματα κατά παραγωγή χυμού.
- Με σκοπό την παραγωγή χυμού από φρέσκα μπαχαρικά όπως δυόσμος ή μαϊντανός προκειμένου να λάβετε καλύτερα αποτελέσματα πρέπει να τα επεξεργαστείτε μεταξύ των φρούτων και λαχανικών ή με μικρές ποσότητα μπαχαρικών να τα βάλετε μαζί με κομμάτια φρούτα ή λαχανικά.
- Παραγωγή χυμού από τα φρούτα που περιέχουν άμυλο (μπανάνες, παπάγια, σύκα, αβοκάντο, μάνγκο κλπ.) (ο πολτός που δημιουργείται μπορεί να μπλοκάρει το σουρωτήρι). Τέτοια φρούτα μπορείτε να επεξεργαστείτε ένα μπλέντερ ή μίξερ σπιτιού. Ακόμη ακ η σύνθεση απαιτεί τη γεύση μπανάνα πρέπει να βάλετε τις μπανάνες ως πρώτο ή δεύτερο φρούτο. Χάρη στην ανάμειξη με άλλους χυμούς ο χυμός από μπανάνες μπορεί να εκρέει πιο εύκολα. Όμως μπορεί τότε να δημιουργηθεί αφρός.
- Σε περίπτωση παραγωγής χυμού από μικρά φρούτα όπως σταφύλια ή φράουλες πρέπει να τα βάλετε πολλά, με χούφτες, όχι ξεχωριστά, ένα ένα. Έτσι μπορείτε να έχετε καλύτερα αποτελέσματα.
- Πρέπει να θυμηθείτε ότι κόκκινα παντζάρια και άλλα φρούτα και λαχανικά δημιουργούν χρώματα. Σε περίπτωση που ετοιμάζετε πολλούς διαφορετικούς χυμούς, ο χυμός από παντζάρια πρέπει να παραχθεί στο τέλος με σκοπό να μη χρωματίσει άλλους χυμούς.
- Με πρόσβαση αέρα χυμός από μήλα γρήγορα αλλάζει το χρώμα του στο κάστανο και διότι αξίζει να προσθέσετε του λίγο χυμό λεμονιού.
- Τι καλύτερο να σερβίρετε τους χυμούς απευθείας μετά την παραγωγή τους γιατί με πέρασμα χρόνου και σε επαφή με αέρα οι χυμοί χάνουν τη γεύση και τις θρεπτικές αξίες τους.
- Ποτέ μη βάζετε στον αποχυμωτή πάγος ή καταψυγμένα φρούτα.

GR

Πριν από την πρώτη χρήση

1. Πριν να αρχίσετε να χρησιμοποιείτε τη συσκευή, καθαρίστε σχολαστικά όλα τα αφαιρούμενα μέρη της συσκευής, σύμφωνα με τις οδηγίες που αναφέρονται στην παράγραφο **6 «Καθαρισμός»**.
2. Ξεπλύνετε τα καθαρισμένα μέρη με καθαρό νερό και μετά σκουπίστε τα με ένα πανί χωρίς χνούδι ή αφήστε τα να στεγνώσουν στον αέρα.
3. Σκουπίστε το μπλοκ κινητήρα με τη βάση και το καλώδιο σύνδεσης με ένα μαλακό, υγρό πανί.

Συναρμολόγηση

ΠΡΟΣΕΚΤΙΚΑ!

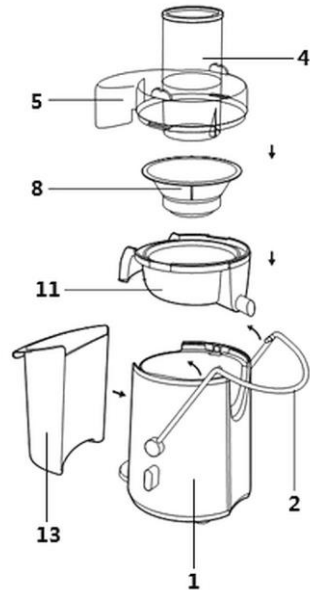
Φροντίστε να αποσυνδέσετε τη συσκευή από την πρίζα όταν δεν τη χρησιμοποιείτε ή όταν αφαιρούνται ή συναρμολογούνται εξαρτήματα.

Κατά τη συναρμολόγηση να έχετε ύποψη τη εικ. 2.

1. Τοποθετήστε την κύρια μονάδα / μπλοκ κινητήρα (1) σε στεγνή και επίπεδη επιφάνεια.
2. Πιέστε καλά την κύρια μονάδα / μπλοκ κινητήρα (1) πάνω στην επιφάνεια έτσι ώστε οι βεντούζες των ποδιών να είναι σταθερά στερεωμένα.
3. Το δοχείο υπολειμμάτων εγκαταστήστε στο κατάλληλο στήριγμα στην κύρια μονάδα / μπλοκ κινητήρα.

Για ευκολότερο καθαρισμό, μπορείτε να τοποθετήσετε στο δοχείο υπολειμμάτων μια πλαστική σακούλα.

4. Τοποθετήστε τη βάση κόσκινου (11) στην κύρια μονάδα / μπλοκ κινητήρα (1) έτσι ώστε η έξοδος υπολειμμάτων να βρίσκεται πάνω από το δοχείο υπολειμμάτων.
5. Τοποθετήστε προσεκτικά το καλάθι του κόσκινου (8) στη βάση του κόσκινου (11) και πιέστε το προς τα κάτω μέχρι να ασφαλίσει στη θέση του.



Εικ. 2

ΠΡΟΕΙΔΟΠΟΙΗΣΗ! Κίνδυνος τραύματος!

Οι λεπίδες στο καλάθι του κόσκινου είναι πολύ κοφτερά.

Να είστε ιδιαίτερα προσεκτικοί όταν τοποθετείτε το καλάθι του κόσκινου.

6. Στη συνέχεια, τοποθετήστε το καπάκι (5), βεβαιωθείτε ότι η χοάνη πλήρωσης (4) βρίσκεται πάνω από το καλάθι του κόσκινου (8).
7. Στη συνέχεια τραβήξτε τον βραχίονα σύσφιξης (2) πάνω από το καπάκι (5). Ασφαλίστε τον στις εσοχές και στις δύο πλευρές του καπακιού (5).

ΠΡΟΣΟΧΗ!

Η συσκευή λειτουργεί μόνο όταν όλα τα εξαρτήματα έχουν συναρμολογηθεί σωστά και ο βραχίονας σύσφιξης με το στοιχείο ασφάλισης έχει ασφαλίσει στο καπάκι.

Παραγωγή χυμού από φρούτα και λαχανικά



ΠΡΟΕΙΔΟΠΟΙΗΣΗ!

Κίνδυνος τραυματισμού από κινούμενα μέρη

Ποτέ μην βάζετε τα χέρια σας στη χοάνη πλήρωσης. Πάντα πιέζετε το προϊόντα διατροφής προς το καλάθι του κόσκινου χρησιμοποιώντας το εξάρτημα ώθησης.

Κατά τη λειτουργία της συσκευής, κρατάτε τα μαλλιά, τα χέρια, τα ρούχα και τα σκεύη σας μακριά από κινούμενα μέρη.

Μην αφαιρείτε ποτέ το καπάκι μέχρι να σταματήσουν εντελώς το μοτέρ και το καλάθι του κόσκινου.

ΠΡΟΣΟΧΗ!

Ποτέ μην θέτετε τη συσκευή σε λειτουργία όταν έχουν εγκατασταθεί τα αξεσουάρ αλλά δεν έχουν εισαχθεί προϊόντα διατροφής.

GR



Εικ. 3

1. Τοποθετήστε το πλαστικό δοχείο (7) με το προστατευτικό από πιτσίνισμα (6) κάτω από το σωλήνα εκροής χυμού (10) (εικ. 1).
2. Συνδέστε τη συσκευή στη μόνη πρίζα με γείωση.
3. Γυρίστε το διακόπτη επίπεδου ταχύτητας (12) σε «1» ή «2».

Το επίπεδο «1» χρησιμοποιείται για την παραγωγή χυμού από μαλακά φρούτα και λαχανικά, ενώ το επίπεδο «2» από σκληρά φρούτα και λαχανικά.

4. Γεμίστε τη χοάνη πλήρωσης (4) με τα έτοιμα φρούτα ή λαχανικά.
5. Εισαγάγετε το εξάρτημα ώθησης (3) στη χοάνη (4), προσέχοντας την εσοχή στο εξάρτημα ώθησης και το δόντι μέσα στη χοάνη.
6. Μετακινήστε το εξάρτημα ώθησης προς τα κάτω αργά με λίγη πίεση για να πάρετε τη μέγιστη ποσότητα χυμού.

Εγκατάσταση και χρήση

Εάν πιέσετε πολύ δυνατά, η ποσότητα του χυμού μειώνεται και η συσκευή ενδέχεται να υποστεί ζημιά.

Ο χυμός φρούτων ή λαχανικών ρέει από το σωλήνα εκροής χυμού στη βάση του κόσκινου και συλλέγεται στο πλαστικό δοχείο. Τα υπολείμματα διαχωρίζονται και συλλέγονται στο δοχείο υπολειμμάτων.

Φρούτα ή λαχανικά μπορούν να προστίθενται μόνο εφόσον το πλαστικό δοχείο ή το δοχείο υπολειμμάτων δεν έχουν γεμίσει.

7. Φροντίστε κατά την παραγωγή χυμού το πλαστικό δοχείο με το προστατευτικό από πιπίλισμα να βρίσκεται κάτω από το σωλήνα εκροής χυμού της βάσης του κόσκινου.
8. Κατά την παραγωγή χυμού πρέπει να ελέγχετε τον βαθμό πλήρωσης του δοχείου υπολειμμάτων.
9. Απενεργοποιήστε τη συσκευή μόλις γεμίσει το δοχείο υπολειμμάτων.
10. Αδειάστε το δοχείο υπολειμμάτων.

ΠΡΟΣΟΧΗ!

Το υπερπληρωμένο δοχείο υπολειμμάτων μπορεί να προκαλέσει τη διακοπή λειτουργίας της συσκευής. Εάν η περίσσεια υπολειμμάτων εισέλθει στο περίβλημα του κινητήρα, μπορεί να προκαλέσει ζημιά.

Παρακολουθείτε πάντα το δοχείο υπολειμμάτων και το αδειάζετε τακτικά!

ΠΡΟΣΟΧΗ!

Η συσκευή δεν πρέπει ποτέ να λειτουργεί για περισσότερο από 3 συνεχόμενα λεπτά. Μετά από 3 λεπτά αδιάλειπτης λειτουργίας, αφήστε τη συσκευή να κρυώσει για περίπου 20 λεπτά.

11. Εάν η διαδικασία παραγωγής χυμού δεν έχει ολοκληρωθεί εντός των 3 λεπτών, απενεργοποιήστε τη συσκευή (γυρίστε το διακόπτη στη θέση «0»). Αφήστε τη συσκευή να κρυώσει πριν συνεχίσετε τη διαδικασία παραγωγής χυμού.
12. Αφού ολοκληρωθεί η διαδικασία παραγωγής χυμού, επίσης απενεργοποιήστε τη συσκευή και αποσυνδέστε την από την πρίζα (τραβήξτε το φισ!)

6 Καθαρισμός

6.1 Οδηγίες ασφαλείας κατά τον καθαρισμό

- Πριν από τον καθαρισμό, η συσκευή πρέπει να αποσυνδεθεί από την παροχή ρεύματος.
- Αφήστε τη συσκευή να κρυώσει εντελώς.
- Προσέξτε να μην εισέλθει νερό μέσα στη συσκευή. Μην βυθίζετε τη συσκευή σε νερό ή άλλα υγρά κατά τον καθαρισμό. Για να καθαρίσετε τη συσκευή μην χρησιμοποιήσετε ρεύμα νερού υπό πίεση.
- Μην χρησιμοποιείτε αιχμηρά ή μεταλλικά αντικείμενα (μαχαίρι, πιρούνι κ.λπ.) για να καθαρίσετε τη συσκευή. Τα αιχμηρά αντικείμενα μπορούν να βλάψουν τη συσκευή και να προκαλέσουν ηλεκτροπληξία όταν έρχονται σε επαφή με τα αγώγιμα στοιχεία.
- Μην χρησιμοποιείτε λειαντικά καθαριστικά που περιέχουν διαλύτες ούτε καυστικά μέσα καθαρισμού. Μπορούν να βλάψουν την επιφάνεια.

6.2 Καθαρισμός

GR

1. Να καθαρίζετε τη συσκευή μετά από κάθε χρήση.
2. Αμέσως μετά τη χρήση, αποσυναρμολογήστε τα αφαιρούμενα μέρη για καθαρισμό, διατηρώντας την ακόλουθη σειρά:
 - αφαιρέστε το δοχείο υπολειμμάτων από τη συσκευή και αφαιρέστε τα υπολείμματα.
 - απελευθερώστε τον βραχίονα ασφάλισης από το καπάκι
 - αφαιρέστε το καπάκι
 - αφαιρέστε τη βάση του κόσκινου με το καλάθι του κόσκινου ανυψώνοντάς την από την κύρια μονάδα / μπλοκ κινητήρα
 - αφαιρέστε προσεκτικά το καλάθι του κόσκινου από τη βάση του κόσκινου
3. Καθαρίστε σχολαστικά τη βάση του κόσκινου, το καπάκι, το δοχείο υπολειμμάτων, το εξάρτημα ώθησης και το πλαστικό δοχείο με προστατευτικό από πιπίλισμα κάτω από ζεστό, τρεχούμενο νερό.
ΠΡΟΕΙΔΟΠΟΙΗΣΗ! Κίνδυνος τραύματος!
Τα μαχαίρια του καλάθιού του κόσκινου είναι πολύ κοφτερά.
Για να καθαρίσετε το καλάθι του κόσκινου, χρησιμοποιήστε τη βούρτσα καθαρισμού που περιέχεται.
4. Κρατήστε το καλάθι με κόσκινο κάτω από τρεχούμενο νερό και πρώτα βουρτσίστε το εξωτερικό του καλάθιού με την παρεχόμενη βούρτσα.

Καθαρισμός

5. Στη συνέχεια, βουρτσίστε το εσωτερικό του καλαθιού με τη βούρτσα αριστερόστροφα για να αφαιρέσετε τα υπολείμματα.

Για να βεβαιωθείτε ότι όλα τα υπολείμματα που μπλοκάρουν τα ανοίγματα του καλαθιού του κόσκινου έχουν πράγματι αφαιρεθεί κοιτάξτε το καλάθι του κοσκίνου αντίκρια στο φως..

6. Όλα τα καθαρισμένα μέρη πρέπει να ξεπλένονται καλά με καθαρό νερό.
7. Αφήστε τα στοιχεία να στεγνώσουν στον αέρα ή στεγνώστε τα με πανί χωρίς χνούδι.

ΣΥΜΒΟΥΛΗ: όλα τα αφαιρούμενα μέρη από ανοξειδωτο χάλυβα μπορούν επίσης να πλύνονται σε πλυντήριο πιάτων.

ΠΡΟΕΙΔΟΠΟΙΗΣΗ!

Ποτέ μην πλένετε την κύρια μονάδα / το μπλοκ του κινητήρα κάτω από τρεχούμενο νερό, μην το βάζετε ποτέ σε νερό ή καθαρίζετε το σε πλυντήριο πιάτων.

8. Την κύρια μονάδα / το μπλοκ του κινητήρα και το καλώδιο σύνδεσης πρέπει να σκουπίζονται με ένα μαλακό, υγρό πανί.
9. Την κύρια μονάδα / το μπλοκ του κινητήρα και το καλώδιο σύνδεσης πρέπει στη συνέχεια να στεγνώσετε με ένα μαλακό πανί.
10. Μετά το στέγνωμα, τα αφαιρούμενα μέρη πρέπει να επανεγκατασταθούν πριν χρησιμοποιήσετε ξανά τη συσκευή ή να την αποθηκεύσετε.

7 Ανακύκλωση

Ηλεκτρικές συσκευές



Ο ηλεκτρικός εξοπλισμός σημειώνεται με αυτό το σύμβολο. Οι ηλεκτρικές συσκευές πρέπει να απορρίπτονται και να ανακυκλώνονται με κατάλληλο και φιλικό προς το περιβάλλον τρόπο. Μην πετάτε ηλεκτρικές συσκευές μαζί με οικιακά απορρίμματα. Αποσυνδέστε τη συσκευή από την παροχή ρεύματος και αφαιρέστε το καλώδιο σύνδεσης από τη συσκευή.

Οι ηλεκτρικές συσκευές πρέπει να μεταφέρονται σε καθορισμένα σημεία συλλογής.