

1/1 2200 E - 2x4L 2200 E



500830 - 500840

Bartscher GmbH
Franz-Kleine-Str. 28
D-33154 Salzkotten
Tyskland

tel. +49 5258 971-0
fax: +49 5258 971-120
Servicenummer: +49 5258 971-197
www.bartscher.com



Version: 3.0

Skapandedatum: 2023-02-07

Original bruksanvisning

1	Säkerhet.....	2
1.1	Förklaring av signalord.....	2
1.2	Säkerhetsanvisningar	3
1.3	Avsedd användning	6
1.4	Oändamålsenlig användning	6
2	Allmänt	7
2.1	Ansvar och garanti.....	7
2.2	Upphovsrättsskydd	7
2.3	Försäkran om överensstämmelse.....	7
3	Transport, förpackning och lagring	8
3.1	Leveranskontroll.....	8
3.2	Förpackning.....	8
3.3	Lagring.....	8
4	Tekniska parametrar.....	9
4.1	Tekniska data	9
4.2	Sammanställning av apparatens komponenter.....	11
4.3	Apparatens funktion.....	12
5	Installation och handhavande.....	13
5.1	Installation.....	13
5.2	Handhavande	14
6	Rengöring.....	17
6.1	Säkerhetsanvisningar för rengöring	17
6.2	Rengöring	17
7	Återvinning.....	18



Läs bruksanvisningen innan du använder apparaten och spara den för framtida bruk!

Denna bruksanvisning innehåller en beskrivning av installation, handhavande och underhåll av apparaten och är en viktig informationskälla samt handbok. För att arbeta med apparaten säkert och korrekt är en kunskap om bruksanvisningens alla säkerhets- och användningsanvisningar nödvändig. Dessutom är föreskrifter om förebyggande av olyckor, arbetsmiljöföreskrifter och bestämmelser som gäller på det området där apparaten används tillämpliga.

Före arbete med, och särskilt före start av apparaten, läs denna bruksanvisning för att undvika person- och egendomsskador. Felaktig användning kan leda till skador.

Denna bruksanvisning är en integrerad del av produkten och skall förvaras i omedelbar närhet till produkten samt vara tillgänglig hela tiden. När apparaten överlämnas är det nödvändigt att även överlämna denna bruksanvisning.

1 Säkerhet

Apparaten har tillverkats enligt gällande tekniska regler. Ändå kan apparaten vara en källa till faror, om den används felaktigt eller för andra ändamål än de avsedda. Alla personer som använder apparaten skall följa de uppgifter som finns i denna bruksanvisning samt följa säkerhetsanvisningar.

1.1 Förklaring av signalord

Viktiga säkerhetsanvisningar och varningstexter har markerats med lämpliga signalord i denna bruksanvisning. Dessa anvisningar ska följas noga för att undvika olyckor, person- och egendomsskador.



FARA!

En varningstext **FARA** varnar för faror som leder till allvarliga skador eller dödsfall om de inte undviks.

**VARNING!**

En varningstext **VARNING** varnar för faror som kan leda till lindriga eller allvarliga skador eller dödsfall om de inte undviks.

**FÖRVARNING!**

En varningstext **FÖRVARNING** varnar för faror som kan leda till lätta eller lindriga skador om de inte undviks.

OBS!

En varningstext **OBS** innebär en möjlig egendomsskada som kan uppstå om säkerhetsanvisningarna inte följs.

NOTIFIERING!

Symbolen **NOTIFIERING** informerar användaren om nästa uppgifter och anvisningar om användning av apparaten.

1.2 Säkerhetsanvisningar

Elektrisk ström

- En för hög nätspänning eller en felaktig installation kan leda till olycksfall.
- Apparaten kan anslutas endast om uppgifter på namnskylden överensstämmer med nätspänningen.
- För att undvika kortslutningar ska apparaten hållas torr.
- Om det uppstår fel vid drift ska apparaten kopplas bort från elnätet direkt.
- Vidrör inte stickproppen med våta händer.
- Fatta aldrig tag i apparaten om den föll i vatten. Koppla bort apparaten från elnätet omedelbart.
- Alla reparationer och öppningar av huset kan endast utföras av servicepersonal och lämpliga verkstäder.
- Bär inte apparaten genom att hålla den i anslutningskabeln.
- Anslutningskabeln får aldrig komma i kontakt med värmekällor och vassa kanter.

- Anslutningskabeln får inte vikas, klämmas eller knytas.
- Apparattens anslutningskabel ska alltid rullas ut helt.
- Placera aldrig apparaten eller andra föremål på anslutningskabeln.
- För att koppla apparaten bort från elnätet ska man alltid ta tag i stickproppen.
- Kontrollera nätsladden regelbundet för skador. Använd inte apparaten med en skadad nätsladd. En skadad nätsladd ska bytas ut av en serviceverkstad eller en behörig elinstallatör för att undvika risk.

Brännbara material

- Utsätt inte apparaten för hög temperatur, t.ex. från spis, ugn, öppen eld eller varmhållningsapparater osv.
- Apparaten ska rengöras regelbundet för att undvika risk för brand.
- Täck inte apparaten t.ex. med aluminiumfolie eller trasor.
- Använd apparaten bara med avsedda material och vid lämpliga temperaturinställningar. Material, livsmedel och matrester i apparaten kan antändas.
- Använd aldrig apparaten i närheten av brännbara, lättändliga material, t.ex. bensin, sprit, alkohol. Hög temperatur orsakar avdunstning av sådana material och deras kontakt med antändningskällor kan leda till explosion.
- Vid brand, innan du vidtar lämpliga åtgärder för brandsläckning, koppla bort apparaten från elnätet. Släck aldrig eld med vatten när apparaten är ansluten till elnätet. Efter att branden har släckts söj för god frisklufttillförsel.

Heta ytor

- Apparattens ytor blir heta under användning. Risk för brännskada. Temperaturen förblir hög även efter avstängning.
- Vidrör inte heta ytor på apparaten. Använd tillgängliga manöverelement och handtag.
- Apparaten kan transporteras och rengöras endast när den har svalnat helt.
- Håll varken kallt vatten eller brännbara vätskor på heta ytor.

Drift endast under uppsikt

- Apparaten får endast användas under uppsikt.
- Man ska alltid vistas i direkt anslutning till apparaten.

Användare

- Apparaten kan endast användas av kvalificerad och utbildad personal.
- Denna apparat får inte användas av personer (inklusive barn) med nedsatt fysisk, sensorisk eller mental förmåga samt personer med liten erfarenhet och/eller begränsad kunskap.
- Barn ska hållas under uppsikt så att de inte leker med eller startar apparaten.

Felaktig användning

- Oändamålsenlig eller förbjuden användning kan förorsaka skador på apparaten.
- Apparaten får endast användas om den är i gott skick som säkerställer säker drift.
- Apparaten får endast användas om anslutningar är i gott skick som säkerställer säker drift.
- Apparaten kan endast användas när den är ren.
- Endast originalreservdelar ska användas. Reparera aldrig apparaten själv.
- Apparaten får inte ändras eller modifieras.

1.3 Avsedd användning

Det är förbjudet att använda apparaten för andra ändamål än de avsedda, som beskrivs nedan, och det avses som en oändamålsenlig användning.

Följande användning är ändamålsenlig:

- Varmhållning av förberedda maträtter i GN-kantiner och patroner.

1.4 Oändamålsenlig användning

En oändamålsenlig användning kan leda till person- och egendomsskador till följd av farlig elektrisk spänning, eld och hög temperatur. Det är bara de arbeten som anges i denna bruksanvisning som apparaten kan användas till.

Följande användning är oändamålsenlig:

- Tillagning av maträtter.

2 Allmänt

2.1 Ansvar och garanti

Alla uppgifter och anvisningar som finns i denna bruksanvisning har angetts med beaktande av gällande föreskrifter, aktuell konstruktions- och ingenjörskunskap samt vår kunskap och våra mångåriga erfarenheter. Vid beställning av specialmodeller eller tillval och när den nyaste tekniska kunskapen används kan den levererade apparaten avvika från förklaringar och olika bilder som finns i denna bruksanvisning i vissa förhållanden.

Tillverkaren fransäger sig allt ansvar för skador och fel till följd av:

- att anvisningarna inte följts,
- oändamålsenlig användning,
- tekniska ändringar som gjorts av användaren,
- ej godkända reservdelar används.

Vi förbehåller oss rätten att införa tekniska ändringar i apparaten för att öka apparatens funktionalitet och förbättra den.

2.2 Upphovsrättsskydd

Denna bruksanvisning och texterna, ritningarna, bilderna och de övriga delarna som finns i den är skyddade av upphovsrätten. Det är förbjudet att kopiera bruksanvisningens innehåll (eller dess delar) i vilken som helst form och på vilket som helst sätt samt att utnyttja eller/och överlämna dess innehåll till tredje parter. Åsidosättande av det ovannämnda förorsakar att ett skadestånd måste betalas. Vi förbehåller oss rätten att göra ytterligare anspråk.

2.3 Försäkran om överensstämmelse

Apparaten uppfyller Europeiska Unionens gällande standarder och riktlinjer. Det ovannämnda bekräftar vi i EG-försäkran om överensstämmelse. Vi skickar dig en lämplig försäkran om överensstämmelse vid behov.

3 Transport, förpackning och lagring

3.1 Leveranskontroll

När levererasen har tagits emot kontrollera att apparaten är fullständig och inte har skadats under transporten. Om synliga transportskador har konstaterats vägra att ta emot apparaten eller göra ett villkorligt mottagande. Ange skadornas omfattning på transportfirmans transportdokument/fraktsedel och reklamera varan. Dolda skador ska anmälas direkt efter att de har upptäckts därför att skadeståndskrav bara kan anmälas under den gällande reklamationstiden.

Om några delar eller tillbehör fattas kontakta vår Kundtjänst.

3.2 Förpackning

Släng inte apparatens förpackning. Den kan behövas för att förvara apparaten, under en flytt eller om apparaten skickas till vår servicepunkt vid eventuella skador. Förpackningen och olika delar är tillverkade i återvinningsbara material. De är: film och påsar i plast, förpackning i kartong.

Vid avfallshantering av förpackningen ska ett visst lands föreskrifter följas. De förpackningsmaterial som är lämpliga för återanvändning ska återvinnas.

3.3 Lagring

Förpackningen ska lämnas sluten tills installation av apparaten och under förvaring ska de märkningar som gäller placering och lagring som finns på utsidan följas. Förpackningen ska förvaras i följande förhållanden:

- i stängda rum
- torrt och fritt från damm
- borta från aggressiva medel
- skyddad från direkt solljus
- skyddad från mekaniska stötar.

Vid en längre förvaring (över tre månader) ska förpackningens alla delar kontrolleras regelbundet. Vid behov ska förpackningen bytas ut mot en ny.

4 Tekniska parametrar

4.1 Tekniska data

Namn:	Chafing-Dish 1/1 2200 E
Artikelnummer:	500830
Material:	kromnickelstål, plast
Material lock:	kromnickelstål
Handtagsmaterial:	kromnickelstål
Temperaturområde från – till i °C:	10 - 85
Volym i l:	13,5
Gastronorm	1/1
Maximalt djup av GN-kantin i mm:	100
Anslutningsvärde:	2,2 kW 230 V 50 Hz
Mått (bredd x djup x höjd) i mm:	636 x 357 x 287
Vikt i kg:	6,2

Rätten att ändra produktens tekniska detaljer förbehålls!

Utgåva / Egenskaper Chafing-Dish 500830

- Typ av uppvärmning: elektrisk
- Styrning: elektronisk, vred
- Temperaturreglering: 8 nivåer, termostatisk
- Funktion: varmhållning
- Lockets egenskaper: avtagbar, med handtag
- Kontrollampa: uppvärmning
- Detta ingår: 2 st lockstödsfästen

Namn:	Soppstation 2x4L 2200 E
Artikelnummer:	500840
Material:	kromnickelstål, plast
Material lock:	kromnickelstål
Handtagsmaterial:	kromnickelstål
Temperaturområde från – till i °C:	10 - 85
Antal patroner:	2
Volym för varje patron i l:	4
Anslutningsvärde:	2,2 kW 230 V 50 Hz
Mått (bredd x djup x höjd) i mm:	636 x 357 x 460
Vikt i kg:	7,0

Rätten att ändra produktens tekniska detaljer förbehålls!

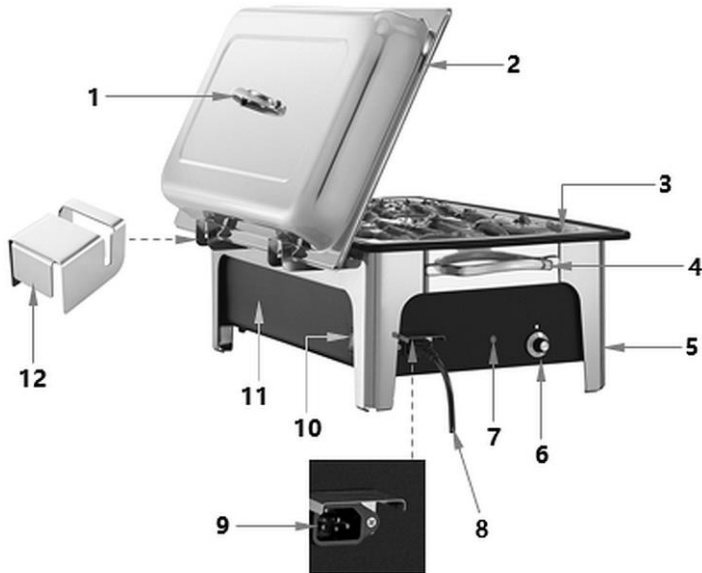
SV

Version / Funktioner Soppstation 500840

- Typ av uppvärmning: elektrisk
- Styrning: elektronisk, vred
- Funktion: varmhållning
- Lockets egenskaper:
 - Avtagbart, med handtag
 - skedurtag
- Kontrollampa: uppvärmning
- Detta ingår:
 - 2 st lockstödsfästen
 - 2 skedurtag

4.2 Sammanställning av apparatens komponenter

500830



SV

Bild. 1

- | | |
|---------------------------------|------------------------------|
| 1. Lockhandtag | 2. Lock |
| 3. GN-kärl | 4. Hållning av underlag (2x) |
| 5. Underred | 6. Temperaturregulator |
| 7. Kontrollampa för uppvärmning | 8. Strömkabel |
| 9. Apparats uttag | 10. På-/av-knapp |
| 11. Vattentank med värmare | 12. Lockstöd (2x) |

500840

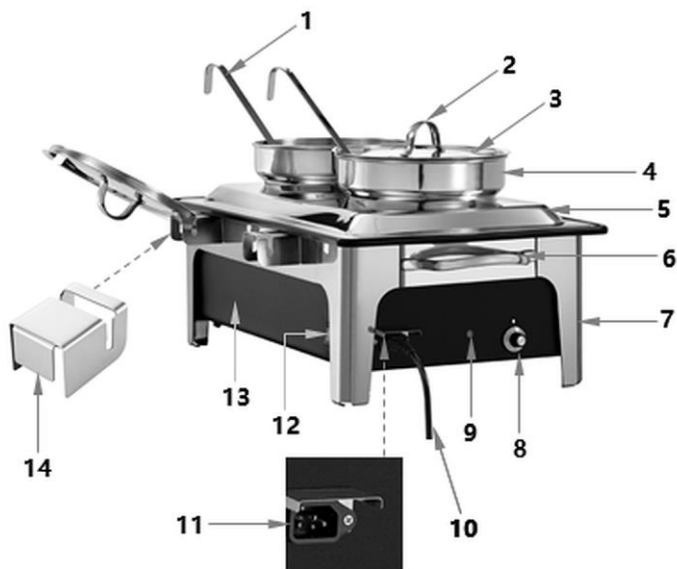


Fig. 2

- | | |
|---------------------------------|------------------------------|
| 1. Soppsev (2x) | 2. Lockhandtag (2x) |
| 3. Lock (2x) | 4. Patron (2x) |
| 5. Mellanplatta | 6. Hållning av underlag (2x) |
| 7. Underrede | 8. Temperaturregulator |
| 9. Kontrollampa för uppvärmning | 10. Strömkabel |
| 11. Apparatens uttag | 12. På-/av-knapp |
| 13. Vattentank med värmare | 14. Lockstöd (2x) |

4.3 Apparatens funktion

Apparaten är designad för att hålla beredd mat varm vid inställd temperatur och är lämplig för servering av varma rätter i bufféer, catering eller eventservice.

5 Installation och handhavande

5.1 Installation

Uppackning / placering

- Packa upp apparaten och avlägsna allt invändigt och utvändigt förpackningsmaterial samt transportskydd.



FÖRSIKTIGT!

Risk för kvävning!

Förvara förpackningar som plastpåsar och frigolit utom räckhåll för barn.

- Om det finns en skyddsfilm på apparaten ska den avlägsnas. Avlägsna skyddsfilmen långsamt så att det inte lämnas några limrester. Avlägsna eventuella limrester med ett lämpligt lösningsmedel.
- Se till att namnskylten och varningstexterna på apparaten inte skadas.
- Placera **aldrig** apparaten i fuktig eller våt miljö.
- Placera apparaten så att anslutningar alltid är lättåtkomliga så att det går snabbt att bryta strömmen vid behov.
- Apparaten ska placeras på en yta med följande egenskaper:
 - jämn, med tillräcklig bärförmåga, vattentålig, torr och som tål hög temperatur
 - tillräcklig stor så att man kan arbeta med apparaten utan hinder
 - lätt tillgänglig
 - med bra ventilation.
- Håll ett tillräckligt avstånd till bordets kanter. Apparaten kan välta och fälla annars.
- Håll ett minst 20 cm avstånd till brännbara väggar och föremål.

Elanslutning

- Kontrollera att apparatens tekniska data (se namnskylten) passar till det lokala elnätets data.
- Anslut apparaten till ett enkeluttag som är tillräckligt skyddat med skyddskontakt. Anslut apparaten inte till dubbeluttag.
- Placera anslutningskabeln så att inte någon kan trampa eller snubbla på den.
- Använd inte apparaten tillsammans med en extern timer eller fjärrkontroll.

5.2 Handhavande

VARNING!

Endast tidigare tillagade rätter kan förvaras i enheten!

Av hygienskäl, se till att maten inte hålls varm i apparaten i mer än 2 timmar (inklusive förberedelse, förvaring och serveringstid)!

Förberedning av apparaten

1. Före första användning rengör apparaten noggrant och dess tillbehör enligt anvisningarna som finns i avsnitt **6 "Rengöring"**.
2. De tvättade elementen och ytorna ska torkas noggrant.



Fig. 3

3. Ställ sedan vattentanken i underlag.
4. Montera de medföljande höljets stödfästen på enheten.
5. Häll vatten i vattentanken upp till vattennivåmärket.

OBS!

Använd aldrig apparaten utan vatten!

Se till att vattennivån inte sjunker under maxmarkeringen så att matbehållarna inte flyter.

TIPS!

Håll varmt vatten i vattentanken, det sparar tid och energi!

6. På enhet 500840, placera mellanplattan.
7. Lägg den varma maten i lämpliga GN-kantiner eller patroner och placera dem sedan i vattentanken.

WARNING!

Under drift kan spillda vätskor och mat orsaka brännskador.

Överfyll aldrig matkantin.

8. Anslut alltid anslutningskabeln till apparatens uttag först och sedan till motsvarande enstaka uttag.

Nu är apparaten klar för varmhållning av maträtter.

Slår på apparaten

1. Placera locket på GN-kantinen eller sätt in.
2. Starta apparaten med på-/av-knappen.

Den röda strömindikatorn i på-/av-knappen tänds.

Temperaturinställning

Temperaturen regleras av temperaturregulatorm (nivå 1 - 8). Den maximala temperaturinställningen kan erhållas genom att vrida temperaturreglaget medurs till läget "8". Med denna inställning värms vattnet i vattentanken upp till ca 85 °C. Under uppvärmning lyser värmeindikatorlampan bredvid temperaturkontrollen. Lampan slocknar när den inställda temperaturen uppnåtts. När temperaturen i vattentanken sjunker med ca 10 °C tänds värmeindikatorlampan igen och vattnet i tanken värms upp till inställd temperatur.

Om en lägre temperatur på maten krävs, vrid temperaturreglaget moturs till en inställning under 8.

Hålla maten varm/servera

Maten i GN-kantinen eller -insatserna hålls varm genom att värma upp vattnet i vattentanken.

1. För att ta varm mat från behållarna, ta bort locket och placera det på locket stödfäste,

WARNING! Risk för brännskada!

När du tar av locket och tar bort maten kan het ånga komma ut och leda till brännskador.

Var särskilt försiktig när du tar av locket och serverar mat.



Fig. 4

2. Servera varm mat och sätt sedan på locket igen för att undvika att temperaturen sjunker.

Stänga av apparaten

1. Om apparaten inte ska användas stäng av den med på-/av-knappen.
2. Dra först ut stickkontakten ur uttaget och sedan ut anslutningskabeln ur apparatens uttag.
3. Låt apparaten och vattnet i vattentanken svalna innan du häller ut vattnet.

6 Rengöring

6.1 Säkerhetsanvisningar för rengöring

- Före rengöring av apparaten ska den kopplas bort från elnätet.
- Låt apparaten torka helt.
- Se till att vatten inte kommer in i apparaten. Doppa inte apparaten i vatten eller andra vätskor under rengöring. Använd inte högtrycksvattenstråle för att rengöra apparaten.
- Inga vassa eller metallföremål (en kniv, gaffel osv.) får användas för rengöring av apparaten. Vassa föremål kan skada apparaten och leda till olycksfall vid kontakt med strömförande delar.
- Använd inga skurmedel som innehåller lösningsmedel eller frätande rengöringsmedel för rengöring. De kan skada ytan.

6.2 Rengöring

1. Apparaten ska rengöras regelbundet på slutet av arbetsdagen eller oftare vid behov.
2. Ta bort lock/locken.
3. Ta bort GN-kantinen på 500830-enheten.
4. På 500840-enheten, ta bort sopslevinsatserna och ta även bort mellanplattan.
5. Ta bort lockets stödfäste.
6. Ta av behållaren med vatten från underlag.
7. Rengör noggrant de borttagna delarna med varmt vatten, ett mildt rengöringsmedel, en mjuk trasa eller svamp.
8. Skölj de rengjorda delarna i rent vatten.
9. Rengör basen med en mjuk, fuktig trasa.
10. Torka apparaten noggrant rengjorda delar med en mjuk trasa.
11. Torka endast av nätsladden med en lätt fuktad, mjuk trasa.
12. Vid intensiv användning, avlägsna regelbundet kalkavlagringar från botten av vattentanken. För detta ändamål, använd vinäger eller ett speciellt avkalkningsmedel. Följ anvisningar från medlets tillverkare.

7 Återvinning

Elektriska apparater



Elektriska apparater har denna symbol. Elektriska apparater skall bortskaffas och återvinnas på ett rätt och miljövänligt sätt. Elektriska apparater får inte slängas som hushållsavfall. Koppla bort apparaten från elnätet och avlägsna anslutningskabeln från apparaten.

Elektriska apparater skall lämnas till bestämda insamlingsställen.