



**A120408**

Bartscher GmbH  
Franz-Kleine-Str. 28  
D-33154 Salzkotten  
Duitsland

tel. +49 5258 971-0  
fax.: +49 5258 971-120  
**Infolinia service:** +49 5258 971-197  
[www.bartscher.com](http://www.bartscher.com)



Versie: 6.0

Datum van opmaak: 2022-05-03

---

## Originele gebruiksaanwijzing

1	Veiligheid .....	2
1.1	Symboolverklaring .....	2
1.2	Veiligheidsaanwijzingen .....	3
1.3	Gebruik volgens bestemming .....	6
1.4	Oneigenlijk gebruik .....	6
2	Algemeen .....	7
2.1	Aansprakelijkheid en vrijwaring .....	7
2.2	Auteursrecht .....	7
2.3	Conformiteitsverklaring .....	7
3	Transport, verpakking en opslag .....	8
3.1	Transportinspectie .....	8
3.2	Verpakking .....	8
3.3	Opslag .....	8
4	Technische Gegevens .....	9
4.1	Technische Gegevens .....	9
4.2	Functies van het apparaat .....	9
4.3	Onderdelenoverzicht .....	10
5	Installatie en bediening .....	11
5.1	Installatie .....	11
5.2	Bediening .....	12
6	Reiniging en ontkalking .....	16
6.1	Aanwijzingen betreffende de veiligheid tijdens het reinigen .....	16
6.2	Reiniging .....	16
6.3	Ontkalken .....	17
7	Mogelijke storingen .....	17
8	Verwijdering .....	18



**Lees voor het gebruik de gebruiksaanwijzing door en bewaar hem op een goed bereikbare plaats!**

Deze handleiding bevat de beschrijving van de installatie, de bediening en het onderhoud van het apparaat en dient als belangrijke informatiebron en naslagwerk. De kennis en het in acht nemen van alle hier beschreven veiligheidsvoorschriften en instructies is een voorwaarde voor veilig en juist gebruik van het apparaat. Bovendien zijn de bepalingen inzake ongevallenpreventie, gezondheids- en veiligheidsvoorschriften en wettelijke voorschriften die van kracht zijn op het toepassingsgebied van het apparaat van toepassing.

Lees deze gebruikershandleiding voordat u met het apparaat gaat werken, en vóór de inbedrijfsstelling, om schade aan personen en zaken te voorkomen. Onjuist gebruik kan beschadigingen veroorzaken.

Deze handleiding is een integraal onderdeel van het product en moet in de directe nabijheid van het apparaat worden bewaard en te allen tijde beschikbaar zijn. Wanneer het apparaat wordt overgedragen, is het ook noodzakelijk deze gebruiksaanwijzing erbij te leveren.

## 1 Veiligheid

Het apparaat is gemaakt volgens de laatste stand van de techniek. Het kan echter een bron van gevaar vormen als het apparaat niet in overeenstemming met zijn bestemming gebruikt wordt. Alle personen die het apparaat gebruiken, moeten zich houden aan de aanbevelingen en veiligheidsaanwijzingen in deze handleiding.

### 1.1 Symboolverklaring

Belangrijke veiligheids- en technische instructies zijn in deze gebruiksaanwijzing aangeduid door symbolen. Deze instructies moeten bij het gebruik van dit apparaat absoluut in acht worden genomen om letsel, ongelukken, of materiële schade te vermijden.



**GEVAAR!**

Het signaalwoord **GEVAAR** waarschuwt voor gevaren die leiden tot ernstige verwondingen of overlijden als ze niet worden vermeden.



### **WAARSCHUWING!**

Het signaalwoord **WAARSCHUWING** waarschuwt voor gevaren die gematigd tot zwaar letsel of overlijden kunnen veroorzaken, als ze niet worden vermeden.



### **VOORZICHTIG!**

Het signaalwoord **VOORZICHTIG** waarschuwt voor gevaren die licht of matig letsel kunnen veroorzaken, als ze niet worden vermeden.

### **ATTENTIE!**

Het signaalwoord **ATTENTIE** geeft mogelijke materiële schade aan die kan optreden als u de veiligheidsinstructies niet volgt.

### **OPMERKING!**

Het icoon **OPMERKING** informeert de gebruiker over aanvullende informatie en tips voor het gebruik van het apparaat.

NL

## 1.2 Veiligheidsaanwijzingen

### **Elektrische stroom**

- Een te hoge netspanning of onjuiste installatie kan leiden tot elektrische schokken.
- Sluit het apparaat alleen aan als de specificaties op het typeplaatje overeenkomen met de netspanning.
- Om elektrische kortsluiting te voorkomen, moet het apparaat droog worden gehouden.
- Koppel het apparaat onmiddellijk los van het elektriciteitsnet als er tijdens het gebruik storingen optreden.
- Raak de stekker van het apparaat niet aan met natte handen.
- Raak het apparaat nooit aan nadat het in het water is gevallen. Onmiddellijk het apparaat van het elektriciteitsnet koppelen.
- Het herstellen en openen van de behuizing uitsluitend door specialisten en gespecialiseerde werkplaatsen laten uitvoeren.
- Draag het apparaat niet aan de verbindingskabel.

- Stel de verbindingkabel niet bloot aan warmte of scherpe randen.
- Knik, plet of knoop de verbindingkabel niet.
- Altijd de verbindingkabel volledig uitrollen.
- Plaats het apparaat of andere voorwerpen nooit op de verbindingkabel.
- Om het apparaat uit te schakelen van de elektrische voeding, altijd de stekker vastpakken.
- Controleer de voedingskabel regelmatig op beschadigingen. Het apparaat niet gebruiken wanneer de voedingskabel beschadigd is. Laat een beschadigde voedingskabel vervangen door de servicedienst of een gekwalificeerde elektricien om gevaar te voorkomen.

### Brandbare materialen

- Stel het apparaat nooit bloot aan hoge temperaturen, zoals een fornuis, een kachel, open vuur, apparaten voor het behouden van warmte, enz.
- Het apparaat moet regelmatig worden schoongemaakt om het risico van brand te voorkomen.
- Het apparaat niet bedekken met bijv. aluminiumfolie of doeken.
- Gebruik het apparaat alleen met de hiervoor bestemde materialen en met de juiste temperatuurinstellingen. Materialen, voedselproducten en etensresten in het apparaat kunnen ontbranden.
- Het apparaat nooit gebruiken in de buurt van brandbare, licht ontvlambare materialen, bijv. benzine, spiritus, alcohol. Hoge temperaturen veroorzaken verdamping van deze materialen en als gevolg van contact met ontstekingsbronnen kan een explosie plaatsvinden.
- In geval van brand, vóór het blussen het apparaat ontkoppelen van de voeding. Blus het vuur nooit met water als het apparaat op het elektriciteitsnet is aangesloten. Na het blussen zorgen voor genoeg frisse lucht.

### Hete oppervlakken

- Het oppervlak van het apparaat wordt tijdens het werk heet. Er bestaat gevaar voor verbranding. Ook na het uitschakelen blijft het apparaat nog enige tijd heet.
- Geen enkel heet oppervlakken van het apparaat aanraken. Gebruik de daarvoor voorziene bedieningselementen en handgrepen.
- Het apparaat pas na volledig afkoelen verplaatsen en reinigen.
- Het is verboden hete oppervlakken met koud water of brandbare vloeistoffen te begieten.

### Exploitatie alleen onder toezicht

## Veiligheid

---

- Het apparaat mag alleen onder toezicht worden geëxploiteerd.
- Blijf altijd in de directe nabijheid van het apparaat.

### Bedienend personeel

- Dit apparaat mag niet worden bediend door personen (inclusief kinderen) met beperkte fysieke, sensorische of mentale vaardigheden, evenals door personen met beperkte ervaring en / of beperkte kennis.
- Kinderen moeten onder toezicht staan om ervoor te zorgen dat ze niet met het apparaat spelen of het starten.

### Onjuist gebruik

- Onjuist gebruik of verboden gebruik kan het apparaat beschadigen.
- Het apparaat mag alleen worden gebruikt als het in technisch veilige staat verkeert, waardoor een veilige werking wordt gegarandeerd.
- Het apparaat mag alleen worden gebruikt als de verbindingen in een technisch goede staat zijn en een veilige werking is gegarandeerd.
- Het apparaat mag alleen worden gebruikt als het schoon is.
- Gebruik alleen originele reserveonderdelen. Probeer het apparaat nooit zelf te repareren.
- Breng geen modificaties of wijzigingen in het apparaat aan.

## 1.3 Gebruik volgens bestemming

Elk gebruik van het apparaat voor andere doeleinden en / of afwijkend van het normale bedoelde gebruik zoals hieronder beschreven, is verboden en wordt beschouwd als onbedoeld gebruik.

Het volgende gebruik is in overeenstemming met het beoogde gebruik:

- het verwarmen van worstjes
- het verwarmen van broodjes.

## 1.4 Oneigenlijk gebruik

Onjuist gebruik kan leiden tot schade aan personen en zaken veroorzaakt door gevaarlijke elektrische spanning, brand en hoge temperaturen. Met behulp van het apparaat kan alleen werk worden uitgevoerd dat in deze handleiding wordt beschreven.

Het volgende gebruik is niet in overeenstemming met het beoogde gebruik:

- het verwarmen van ongeschikte voedingsmiddelen.



## 2 Algemeen

### 2.1 Aansprakelijkheid en vrijwaring

Alle gegevens en aanwijzingen die zijn opgenomen in deze gebruiksaanwijzing zijn samengesteld rekening houdend met de geldende voorschriften, de actuele technische stand van zaken en onze langdurige inzichten en ervaring. In het geval van het bestellen van speciale modellen of extra opties, en in het geval van het gebruik van de nieuwste technische kennis, kan het geleverde apparaat onder bepaalde omstandigheden verschillen van de uitleg en de talrijke tekeningen in deze handleiding.

De producent is niet aansprakelijk voor de schade en storingen die zijn ontstaan als gevolg van:

- het niet in acht nemen van de aanwijzingen,
- oneigenlijk gebruik,
- het aanbrengen van technische wijzigingen door de gebruiker,
- de toepassing van ongeoorloofde reserveonderdelen.

Wij behouden ons het recht voor om technische veranderingen in het product aan te brengen die leiden tot verbetering van de gebruikseigenschappen en de verdere ontwikkeling van het apparaat.

NL

### 2.2 Auteursrecht

De gebruiksaanwijzing en de erin opgenomen teksten, tekeningen, foto's en andere afbeeldingen zijn auteursrechtelijk beschermd. Niets (ook gedeeltelijk) uit deze uitgave mag in ongeacht welke vorm worden verveelvoudigd, verwerkt en/of gepubliceerd zonder voorafgaande schriftelijke toestemming van de fabrikant. Overtreding van het bovenstaande verplicht tot schadevergoeding. Wij behouden ons het recht voor tot verdere vorderingen.

### 2.3 Conformiteitsverklaring

Het apparaat beantwoordt aan de actuele EU-normen en richtlijnen. Dit bevestigen we in de EG-verklaring van Conformiteit. Indien gewenst, sturen we u graag de betreffende Verklaring van Conformiteit toe.

## 3 Transport, verpakking en opslag

### 3.1 Transportinspectie

Als het apparaat afgeleverd is, onmiddellijk controleren of het compleet en zonder transportschade is. Als er duidelijk zichtbare transportschade is, het geleverde apparaat niet of alleen onder voorbehoud aannemen. De schade opschrijven op de transportdocumenten/ het leveringsdocument van de leverancier. Vervolgens reclameren. Verborgene gebreken onmiddellijk nadat ze zijn geconstateerd, reclameren, omdat eisen tot schadevergoeding alleen binnen de reclamatieperiode mogelijk zijn.

Neem contact op met onze klantenservice als er onderdelen of accessoires ontbreken.

### 3.2 Verpakking

Gooi de buitenste doos van uw apparaat niet weg. U kunt het nodig hebben tijdens een verhuizing, of als u het apparaat naar ons servicecentrum wilt sturen bij schade.

De verpakking en de afzonderlijke componenten zijn gemaakt van recyclebare materialen. In het bijzonder: kunststof folie en zakken, kartonnen verpakking.

Als u de verpakking wilt weggooien, dient u de geldende voorschriften in uw land in acht te nemen. Verpakkingsmateriaal dat hergebruikt kan worden, recyclen.

### 3.3 Opslag

Zorg ervoor dat de verpakkingen verzegeld zijn tot de installatie en houd ze in overeenstemming met de op de buitenkant aangebrachte plaatsingmarkering en opslagmarkering. Bewaar de pakketten alleen onder de volgende voorwaarden:

- in een afgesloten ruimte
- droog en stofvrij
- verwijderd houden van corrosief materiaal
- op een plaats beschermd tegen zonlicht
- beschermd tegen mechanische schokken.

Bij langere bewaring (> 3 maanden) regelmatig de algemene toestand van alle bestanddelen en van de verpakking controleren. Als het nodig is de verpakking vervangen voor een nieuwe.

## 4 Technische Gegevens

### 4.1 Technische Gegevens

<b>Naam:</b>	<b>Hot-dog maker, 4 toaststangen</b>
Artikelnummer:	<b>A120408</b>
Materiaal:	roestvrij staal
Diameter van de glazen cilinder in mm:	200
Hoogte van de glazen cilinder in mm:	240
Aantal toaststangen:	4
Temperatuurbereik van – tot °C:	40 - 100
Aansluitingswaarde:	0,96 kW   230 V   50 Hz
Afmetingen (b x d x h) in mm:	500 x 285 x 390
Gewicht in kg:	7,6

Recht op technische veranderingen voorbehouden!

NL

### Versie / eigenschappen

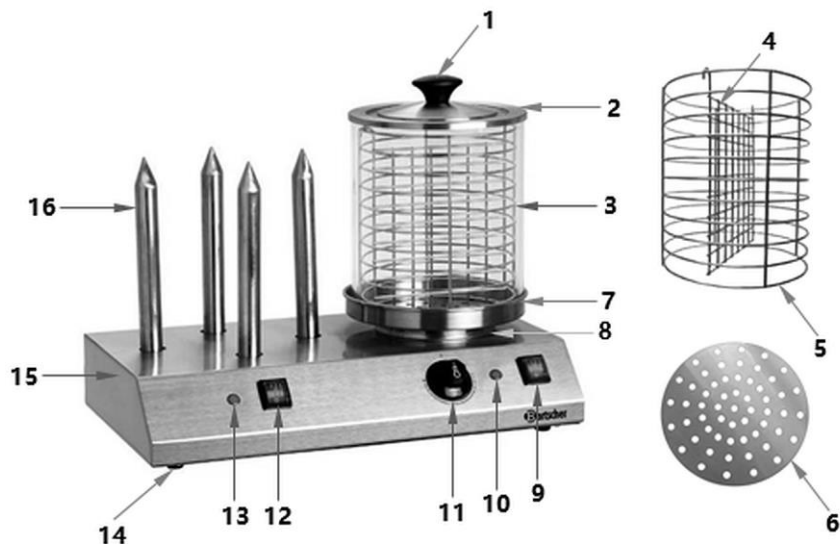
- Temperatuurregulatie: traploos
- Aan-/uitschakelaar met stroomindicatielampje worstjesverwarming
- Aan-/uitschakelaar met stroomindicatielampje toaststangen
- Controlelampjes:
  - opwarmen
  - Aan/uit
- 4 toaststangen

### 4.2 Functies van het apparaat

Geschikte worstjes voor hotdogs worden warm gehouden in een glazen cilinder die gedurende de gewenste tijd wordt verwarmd tot 100 °C.

De toaststangen dienen om de hotdogbroodjes op te warmen.

## 4.3 Onderdelenoverzicht



Afb. 1

- |  |   |
|--|---|
| 1. Greep van het deksel  | 2. Deksel   |
| 3. Glazen cilinder   | 4. Scheidingsrooster  |
| 5. Mand  | 6. Geperforeerde plaat  |
| 7. Waterpan  | 8. Verwarmingsplaat   |
| 9. Aan-/uitschakelaar van de worstjesverwarming met geïntegreerd bedrijfscontrolelampje (rood) | 10. Controlelampje voorverwarming worstjesverwarming (groen)                              |
| 11. Temperatuurregelaar  | 12. Aan-/uitschakelaar van de toaststangen met geïntegreerd bedrijfscontrolelampje (rood) |
| 13. Controlelampje voor opwarmen van de toaststangen (groen)                                   | 14. Poot (4x)   |
| 15. Behuizing  | 16. Toaststangen (4x)   |

### Uitrusting (optioneel)



Afb. 2

#### Bescherming voor hot dog-glascilinder 200

Materiaal: siliconen

Ontworpen voor: hot dog-glascilinder  
Ø 200 mm

Afmetingen: b. 200 x d. 200 x h. 14 mm

Gewicht: 0,028 kg

**Nr art. A120430**

## 5 Installatie en bediening

### 5.1 Installatie

#### Uitpakken / plaatsing

- Pak het apparaat uit en verwijder alle externe en interne verpakkingselementen en transportbeveiliging.



**VOORZICHTIG!**

#### **Gevaar voor verstikking!**

Houdt verpakkingsmateriaal zoals plasticfolie en piepschuim uit handen van kinderen.

- Als er beschermfolie op het apparaat zit, verwijdert u deze. De folie dient langzaam van het apparaat te worden getrokken zodat er geen lijmresten achterblijven. Eventuele lijmresten verwijderen met een geschikt oplosmiddel.
- Pas op dat u het typeplaatje en de waarschuwingsinstructies op het apparaat niet beschadigt.
- Het apparaat nooit in een vochtige of natte omgeving neerzetten.
- Het apparaat moet zo worden ingesteld dat de verbindingen gemakkelijk toegankelijk zijn om snel uit te schakelen als dat nodig is.
- Plaats het apparaat op een oppervlak met de volgende eigenschappen:
  - recht, met voldoende draagkracht, bestand tegen water, droog en bestand tegen hoge temperaturen
  - groot genoeg om probleemloos met het apparaat te werken
  - goed bereikbaar
  - goede ventilatie.

- Houd voldoende afstand tot de randen van de tafel. Het apparaat kan kantelen en vallen.
- Houd een afstand van minstens 10 cm tot brandbare wanden en objecten.

### Aansluiting op het lichtnet

- Controleer of de technische specificaties van het apparaat (zie naamplaatje) overeenstemmen met de gegevens van de lokale stroomvoorziening.
- Sluit het apparaat aan op een enkele, voldoende beschermde aansluiting met een beveiligd contact. Sluit het apparaat niet aan op een meervoudige aansluiting.
- Leg de verbindingkabel zo dat niemand erop kan lopen of erover kan struikelen.
- Gebruik het toestel niet met een externe timer of afstandsbediening.

## 5.2 Bediening



### VERWITTING

#### Risico op brandwonden!

**De behuizing, de glazen cilinder, de korf, het scheidingsrooster, de roosternaalden en het deksel worden tijdens het gebruik zeer heet.**

Het apparaat niet aanraken.

Gebruik beschermende handschoenen bij het hanteren van het toestel.

#### Verbrandingsgevaar!

**Er kan hete stoom uit de glazen cilinder ontsnappen wanneer het deksel wordt verwijderd.**

Verwijder voorzichtig het deksel van de glazen cilinder.

Gebruik beschermende handschoenen.

### Vóór het eerste gebruik

1. Vóór het eerste gebruik het apparaat reinigen volgens de instructies in hoofdstuk 6 **“Reiniging en ontkalking”**.
2. De gereinigde oppervlakken en de elementen zorgvuldig drogen.

### Inbedrijfstelling van het apparaat

1. Plaats het waterbakje en vul het met koud drinkwater tot ongeveer 3/4.
2. Plaats vervolgens de glazen cilinder op de waterbak.
3. Plaats tenslotte het deksel op de glazen cilinder.
4. Sluit het apparaat aan op een geschikt enkelvoudig stopcontact.
5. Aan-/uitschakelaar van de worstjesverwarming in positie "I" zetten.  
Het rode bedrijfscontrolelampje in de aan / uit-schakelaar licht op.
  
6. Zet de temperatuurregelaar in de hoogste stand "MAX".  
Het groene opwarm-controlelampje rechts van de temperatuurregelaar gaat branden en blijft branden tot de ingestelde temperatuur bereikt is.
  
7. Verwarm het water kort op deze stand.
8. Stel vervolgens de temperatuurregelaar in de positie "0".
9. Het toestel uitzetten met de aan-/uitschakelaar van de worstjesverwarming.
10. Wacht tot het apparaat afgekoeld is.
11. Eenmaal afgekoeld, verwijder het deksel en daarna de glazen cilinder.
12. Leeg de waterbak.
13. Spoel tenslotte de waterbak en de glazen cilinder grondig met schoon water.

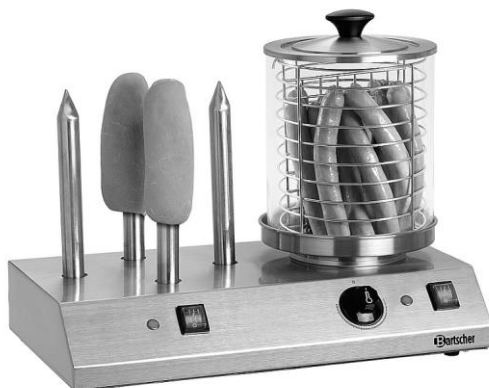
### Opwarmen van de worstjes

1. Plaats de waterbak terug en vul het opnieuw met koud drinkwater tot ongeveer 3/4.

#### **VOORZICHTIG !**

**Controleer regelmatig het waterpeil in de waterbak. Het apparaat nooit zonder water gebruiken! Vul de waterbak niet te vol.**

2. Plaats de geperforeerde plaat op de waterbak.
3. Plaats de glazen cilinder op de waterbak.
4. Plaats nu het mandje in de glazen cilinder.
5. Bevestig tenslotte het scheidingsrooster aan het mandje.
6. Leg de bereide worstjes in het mandje (fig. 3).



Afb. 3

7. Plaats het deksel op de glazen cilinder.
8. Zet de temperatuurregeling op de hoogste stand "MAX" om het water in de waterbak te verwarmen.

Het groene opwarm-indicatielampje aan de rechterkant van de temperatuurregelaar brandt tijdens de opwarmfase en dooft wanneer de ingestelde temperatuur bereikt is.

9. Zet de temperatuurregelaar na een ogenblik tegen de wijzers van de klok in terug op de gewenste temperatuur.

### LET OP!

**Als het schakelen te laat wordt gezet, kan de restwarmte die door de kookplaat wordt gegenereerd, leiden tot overkoken.**

De worstjes worden op de gekozen temperatuur warm gehouden.

10. Haal de worstjes uit het mandje naarmate ze nodig zijn.
11. Verwijder voorzichtig het deksel van de glazen cilinder. Til het deksel alleen op aan de daarvoor bestemde handgreep.
12. Gebruik geschikt keukengerei, zoals tangen, vorken, enz.

### Broodjes roosteren

1. Duw aan-/uitschakelaar van de toaststangen in de stand "I" om de pennen te verwarmen.

### TIP!

**Voor het op de toaststangen spietsen van hotdogbroodjes, altijd eerst opwarmen.**



## Installatie en bediening

---

Het groene bedrijfscontrolelampje in de aan-/uitschakelaar van de toaststangen begint te branden. Wanneer het groene controlelampje van de voorverwarming dooft, is de temperatuur bereikt.

2. Let er tijdens het gebruik op dat de kleren niet blijven haken aan de speciale toaststangen blijven hangen.
3. Plaats geschikte hotdogbroodjes voorzichtig op de toaststangen (fig. 3).

### **VOORZICHTIG !**

#### **Risico op brandwonden!**

#### **De toaststangen worden tijdens het gebruik zeer heet.**

Wees zeer voorzichtig bij het aanbrengen van de hotdogbroodjes!

4. Als de hotdogbroodjes warm zijn, haalt u ze van de toaststangen.

## Hot dogs bereiden

1. Vul de hotdogbroodjes naar wens:
  - snijd het broodje in de lengte door,
  - haal een heet worstje uit het mandje,
  - plaats het worstje in het hotdogbroodje,
  - beleg met bijv. mayonaise en kruiden, mosterd, ketchup, augurken en geroosterde uitjes,
  - serveer vervolgens de hot dog.

## Uitschakelen van het apparaat

1. Als het apparaat niet meer wordt gebruikt, draait u de temperatuurregeling tegen de wijzers van de klok in naar de beginstand.
2. De aan-/uitschakelaar van de worstjesverwarming in de positie "O" zetten.
3. De aan-/uitschakelaar van de toaststangen in de positie "O" zetten.
4. Het apparaat van het lichtnet halen (de stekker uit het stopcontact trekken!)

## 6 Reiniging en ontkalking

### 6.1 Aanwijzingen betreffende de veiligheid tijdens het reinigen

- Voordat het apparaat kan worden gereinigd, dient het apparaat van het lichtnet te worden gehaald.
- Het apparaat geheel laten afkoelen.
- Zorg ervoor dat er geen water in het apparaat komt. Dompel het apparaat niet in water of andere vloeistoffen om het te reinigen. Gebruik geen waterstraal onder druk om het apparaat te reinigen.
- Gebruik geen scherpe of metalen voorwerpen (mes, vork, enz.) om het apparaat schoon te maken. Scherpe voorwerpen kunnen het apparaat beschadigen en leiden tot elektrische schokken wanneer ze in contact komen met geleidende componenten.
- Gebruik geen schuurmiddelen, oplosmiddelen of bijtende schoonmaakmiddelen. Dit kan het oppervlak beschadigen.

### 6.2 Reiniging

1. Het toestel dient regelmatig te worden gereinigd na iedere werk dag, en wanneer nodig, vaker.
2. Verwijder de verschillende onderdelen uit het toestel (deksel, glazen cilinder, korf, scheidingsrooster, geperforeerde plaat en waterbak).

#### **OPGELET!**

**Om hygiënische redenen moet de waterbak ten minste twee keer per dag worden schoongemaakt!**

3. Was de verwijderde onderdelen met warm water, een zachte doek of spons en een mild reinigingsmiddel.
4. Spoel grondig met schoon water om de resten van het reinigingsmiddel volledig te verwijderen.
5. Droog de gewassen onderdelen tenslotte af met een zachte vaatdoek.
6. Veeg de toaststangen en behuizing schoon met een zachte doek of spons en een mild schoonmaakmiddel.
7. Veeg het af met een schoon doekje.
8. Veeg het bedieningspaneel en het aansluitnoer alleen af met een licht vochtige doek. Zorg ervoor dat er geen water in de bediening komt.
9. Droog de gewassen oppervlakken goed af met een zachte doek.

### 6.3 Ontkalken

#### **OPGELET!**

**Het niet regelmatig ontkalken van de hot dog-maker volgens de instructies is een reden om de klacht niet te erkennen. Deze klachten vallen niet onder de garantie!**

De ongunstige eigenschappen van het water en de zouten, vetten en kruiden die uit de worstjes lekken, dragen bij tot een agressieve watersamenstelling die zelfs met metaal kan reageren.

1. Ontkalk de waterbak eenmaal per dag om de hierboven vermelde redenen; anders kunnen er putjes op de bak ontstaan.
2. Gebruik in de handel verkrijgbare ont kalkers (volg de instructies van de fabrikant!) of een water-azijnoplossing (verhouding 3: 1).
3. Maak het apparaat schoon in overeenstemming met de aanwijzingen uit hoofdstuk "Reiniging".

## 7 Mogelijke storingen

**NL**

De onderstaande tabel beschrijft mogelijke oorzaken en methoden voor het verwijderen van storingen of fouten die optreden tijdens de werking van het apparaat. Neem contact op met het servicecentrum als storingen niet kunnen worden verholpen.

Vermeld aub het artikelnummer, modelnaam en serienummer. Deze gegevens staan op het typeplaatje van het apparaat.


<b>Fout</b>	<b>Mogelijke oorzaken</b>	<b>Verwijdering</b>
Het toestel is ingeschakeld, de temperatuurregelaar is ingesteld, maar de rode bedrijfscontrolelampje in de schakelaar gaat niet branden en de kookplaat blijft koud	De stekker niet correct erin gestoken	De stekker er correct insteken
	De zekering is in werking getreden	Controleer de zekering, controleer het apparaat nadat u het in een ander stopcontact gestoken heeft.
	Beschadigde aansluitkabel	Neem contact op met de service

Fout	Mogelijke oorzaken	Verwijdering
Het toestel is ingeschakeld, de temperatuurregelaar is ingesteld, het rode bedrijfscontrolelampje brandt niet, maar de kookplaat warmt op	Het bedrijfscontrolelampje is defect	Neem contact op met de service
Het toestel is ingeschakeld, de temperatuurregelaar is ingesteld, het rode bedrijfscontrolelampje brandt, de kookplaat warmt niet op	Het verwarmings-element is beschadigd	Neem contact op met de service
De aan-/uitschakelaar van de toaststangen is geactiveerd, maar de toaststangen worden niet warm.	De thermostaat voor de toaststangen is defect.	Neem contact op met de service

NL

## 8 Verwijdering

### Elektrische apparaten

	Elektrische apparaten zijn gemarkeerd met dit symbool. Elektrische apparatuur moet op een correcte en milieuvriendelijke manier worden verwijderd en gerecycled. Niet-gevaarlijke apparaten mogen niet bij het huishoudelijk afval worden gegooid. Koppel het apparaat los van de voeding en verwijder de verbindingkabel van het apparaat.
--	---

Elektrische apparaten moeten naar aangewezen inzamelpunten worden gebracht.