

**IF-92**



**300323**

Bartscher GmbH  
Franz-Kleine-Str. 28  
D-33154 Salzkotten  
Njemačka

tel. +49 5258 971-0  
fax.: +49 5258 971-120  
**Servisna infolinija:** +49 5258 971-197  
[www.bartscher.com](http://www.bartscher.com)



Verzija: 3.0

Datum izdavanja: 2022-04-22

## Originalne upute za uporabu

|     |   |    |
|-----|---|----|
| 1   | Sigurnost .....                                     | 2  |
| 1.1 | Objašnjenje sigurnosnih upozorenja .....            | 2  |
| 1.2 | Sigurnosne napomene .....                           | 3  |
| 1.3 | Korištenje u skladu s namjenom .....                | 5  |
| 1.4 | Nenamjenska uporaba .....                           | 5  |
| 2   | Opće informacije .....                              | 6  |
| 2.1 | Odgovornost i jamstvo .....                         | 6  |
| 2.2 | Zaštita autorskih prava .....                       | 6  |
| 2.3 | Izjava o sukladnosti .....                          | 6  |
| 3   | Transport, pakiranje i čuvanje .....                | 7  |
| 3.1 | Kontrola isporuke .....                             | 7  |
| 3.2 | Pakiranje .....                                     | 7  |
| 3.3 | Čuvanje .....                                       | 7  |
| 4   | Tehnički podaci .....                               | 8  |
| 4.1 | Tehnički podaci .....                               | 8  |
| 4.2 | Popis sklopova uređaja .....                        | 9  |
| 4.3 | Funkcije uređaja .....                              | 9  |
| 5   | Instalacija i rukovanje .....                       | 10 |
| 5.1 | Instalacija .....                                   | 10 |
| 5.2 | Rukovanje .....                                     | 13 |
| 6   | Čišćenje .....                                      | 15 |
| 6.1 | Napomene vezane za sigurnost tijekom čišćenja ..... | 15 |
| 6.2 | Čišćenje .....                                      | 15 |
| 7   | Zbrinjavanje .....                                  | 16 |



**Prije početka korištenja uređaja pažljivo pročitajte upute za uporabu, pa ih čuvajte na lako dostupnom mjestu!**

Ove upute za uporabu sadrže opis instalacije uređaja, rukovanja uređajem i održavanja te važan su izvor informacija i korisnički priručnik. Poznavanje svih napomena koje se odnose na sigurnost i korištenje uređaja uvjet je za siguran i pravilan rad s uređajem. Osim toga treba primjenjivati propise o sprečavanju nezgoda, propise o zaštiti na radu te pravne regulative koje su na snazi na području primjene uređaja.

Prije početka rada s uređajem, a pogotovo prije pokretanja uređaja, pročitajte ove upute za uporabu, kako biste izbjegli tjelesne ozljede i materijalnu štetu. Nepravilnom uporabom možete oštetiti uređaj.

Ove upute za uporabu su integralni dio proizvoda i treba ih čuvati blizu uređaja da u svakom trenutku budu dostupne korisniku. Ako uređaj dajete na korištenje drugoj osobi, obavezno priložite i ove upute za uporabu.

## 1 Sigurnost

Uređaj je konstruiran u skladu važećim tehničkim načelima. Međutim, uređaj može postati izvor opasnosti zbog nestručne ili nenamjenske uporabe. Sve osobe koje koriste uređaj moraju poštivati informacije sadržane u ovim uputama i pridržavati se sigurnosnih napomena.

### 1.1 Objašnjenje sigurnosnih upozorenja

Bitne sigurnosne napomene i informacije vezane za sigurnost korisnika su u dotičnim uputama označene odgovarajućim sigurnosnim upozorenjima. Treba se bezuvjetno pridržavati tih uputa kako bi se izbjegle nezgode, tjelesne povrede i materijalna šteta.



#### **OPASNOST!**

Sigurnosno upozorenje **OPASNOST** upozorava na rizik od nastanka teških tjelesnih povreda ili smrti kod korisnika koji ne izbjegava opisanu opasnost.



### UPOZORENJE!

Signalna riječ **UPOZORENJE** označava moguću opasnost koja može uzrokovati srednje ili teške tjelesne ozljede ili smrt ako se ne izbjegne.



### OPREZ!

Sigurnosno upozorenje **OPREZ** upozorava na rizik od nastanka lakših ili umjerenih povreda kod korisnika koji ne izbjegava opisanu opasnost.

### PAŽNJA!

Signalna riječ **PAŽNJA** upozorava na moguću opasnost nastanka materijalne štete do koje može doći ako korisnik ne poštuje sigurnosne napomene.

### NAPOMENA!

Simbol **NAPOMENA** pruža korisniku druge informacije i napomene vezane za korištenje uređaja.

## 1.2 Sigurnosne napomene

### Električna struja

- Preveliki mrežni napon ili nepravilna instalacija mogu uzrokovati strujni udar.
- Uređaj možete priključiti samo u slučaju kad podaci s tipske pločice uređaja u potpunosti odgovaraju mrežnom naponu.
- Kako biste izbjegli kratki spoj, uređaj održavajte suhim.
- Ako tijekom rada dođe do smetnji odmah isključite uređaj iz električnog napajanja.
- Utikač ne dirajte mokrim rukama.
- Nikada ne dirajte uređaj koji je pao u vodu. Odmah isključite uređaj iz električnog napajanja.
- Sve popravke i otvaranje kućišta mogu izvoditi isključivo specijalizirani radnici i odgovarajuće servisne radionice.
- Uređaj ne premješajte na način da ga nosite za priključni kabel.
- Spriječite kontakt priključnog kabela s izvorima topline i s oštrim rubovima.

- Priključni kabel nemojte savijati, stiskati niti vezati.
- Kabel uređaja uvijek razmotajte do kraja.
- Uređaj i druge predmete nikada ne stavljajte na priključni kabel.
- Prilikom isključivanja uređaja iz električnog napajanja, uvijek pridržite utikač.
- Redovito kontrolirajte stanje mrežnog kabela kako biste se uvjerali da nije oštećen. Ne koristite uređaj s oštećenim mrežnim kablom. Ako je mrežni kabel oštećen, obratite se servisnoj radionici ili kvalificiranom električaru za njegovu zamjenu pa ćete spriječiti moguće opasnosti.

## Zapaljivi materijali

- Uređaj nikada ne izlažite djelovanju visoke temperature i ne ostavljajte ga blizu np. štednjaka, peći, otvorenog plamena, uređaja za održavanje topline itd.
- Uređaj redovito čistite kako biste izbjegli opasnost od izbijanja požara.
- Ne pokrivajte uređaj, na primjer aluminijskom folijom ili krpicama.
- Uređaj upotrebljavajte koristeći isključivo stvari koje su za to predviđene i to pri odgovarajuće postavljenoj temperaturi. Predmeti, prehrambeni proizvodi i ostaci hrane u uređaju se mogu zapaliti.
- Nikada ne upotrebljavajte uređaj blizu lako zapaljivih materijala, kao što su na primjer benzin, špirit, alkohol. Visoka temperatura uzrokuje hlapljenje tih materijala, a zbog kontakta s izvorima paljenja može doći do eksplozije.
- U slučaju požara, prije nego poduzmete aktivnosti na gašenju vatre, uređaj isključite iz električnog napajanja. Vatru nikada ne gasite vodom ako je uređaj priključen na električno napajanje. Nakon što je požar ugašen, pobrinite se za odgovarajući dotok svježeg zraka.

## Nepravilna uporaba

- Nenamjenska ili nestručna uporaba može dovesti do oštećivanja uređaja.
- Uređaj smijete koristiti samo onda ako njegovo tehničko stanje nije upitno i omogućava siguran rad s uređajem.
- Uređaj može biti korišten samo ako su svi njegovi priključci napravljeni u skladu s propisima.
- Uređaj se može koristiti samo ako je čisti.
- Upotrebljavajte isključivo originalne zamjenske dijelove. Nikada nemojte samostalno popravljati uređaj.
- Zabranjeno je izvoditi izmjene ili modifikacije uređaja.

## Rukovatelji

## Sigurnost

---

- Ovaj uređaj ne smiju koristiti osobe (uključujući i djecu) sa smanjenim fizičkim, osjetilnim ili mentalnim sposobnostima te osobe koje nemaju dovoljno iskustva ili znanja.
- Djecu treba nadgledati kako biste bili sigurni da se ne igraju s uređajem niti ga ne pokreću.

### 1.3 Korištenje u skladu s namjenom

Svaka uporaba uređaja u druge svrhe ili primjena koja se razlikuje od namjenske, dolje opisane primjene, zabranjena je i smatra se nenamjenskom uporabom.

Sljedeća uporaba je u skladu s namjenom:

- Za korištenje u stanovima, restoranima, hotelima i kancelarijama.

### 1.4 Nenamjenska uporaba

Nenamjenska uporaba može dovesti do tjelesnih povreda korisnika ili materijalnih šteta uzrokovanih opasnim strujnim naponom, vatrom ili visokom temperaturom. Uređaj koristite samo na način koji je opisan u ovim uputama za uporabu.

Sljedeća uporaba nije u skladu s namjenom uređaja:

- Korištenje na otvorenom, u stajama, itd, zgradama.

## 2 Opće informacije

### 2.1 Odgovornost i jamstvo

Sve informacije i napomene, sadržane u ovim uputama za uporabu, pripremljene su u skladu s važećim propisima, s aktualnim konstrukcijskim i inženjerskim rješenjima te s našim stručnim znanjem i dugogodišnjem iskustvom. Ako se radi o posebnom modelu ili su naručene dodatne opcije uređaja, a također u slučaju primjene najnovijih tehničkih rješenja, isporučen uređaj se donekle može razlikovati od informacija i slika iz ovih uputa za uporabu.

Proizvođač ne snosi nikakvu odgovornost za štete i smetnje u radu uređaja nastale zbog:

- nepridržavanja napomena,
- nenamjenske uporabe,
- uvođenja tehničkih promjena od strane korisnika,
- uporabe nedozvoljenih zamjenskih dijelova.

Pridržavamo pravo na uvođenje tehničkih izmjena u proizvodnju, s ciljem optimalizacije korisničkih svojstava uređaja i poboljšavanja njegovog rada.

HR

### 2.2 Zaštita autorskih prava

Ove upute za uporabu i sve tekstove, crteže, slike i druge elemente sadržane u uputama podliježu zaštiti autorskih prava. Bez pismenog odobrenja proizvođača zabranjeno je kopiranje sadržaja ovih uputa u bilo kojem obliku i na bilo koji način (uključujući i fragmente uputa) te korištenje i / ili prosljeđivanje tog sadržaja trećim osobama. Kršenje gore spomenutog će imati za posljedicu obavezu isplatu odštete. Pridržavamo pravo na daljnja potraživanja.

### 2.3 Izjava o sukladnosti

Uređaj zadovoljava važeće norme i zahtjeve Europske unije. Gore spomenuto potvrđujemo u Izjavi o sukladnosti EZ. Ako to bude potrebno, rado Vam pošaljemo odgovarajuću Izjavu o sukladnosti.



## 3 Transport, pakiranje i čuvanje

### 3.1 Kontrola isporuke

Nakon isporuke uređaja provjerite jesu li priloženi svi njegovi elementi i nije li došlo do oštećivanja uređaja tijekom transporta. Ako pronađete tragove oštećenja nastalih za vrijeme transporta, nemojte prihvatiti uređaj ili ga prihvatite uvjetno. Na transportnim dokumentima/ izvještaju o prijevozu robe transportne firme navedite opseg oštećenja i podnesite zahtjev za reklamaciju. Skrivena oštećenja prijavite čim ih pronađete jer se reklamacija može prijaviti samo u određenom roku za podnošenje zahtjeva za reklamaciju.

Ako ustanovite da nedostaje neki dio ili pribor, kontaktirajte našu Službu za korisnike.

### 3.2 Pakiranje

Nemojte bacati kartonsku ambalažu. Može biti potrebna za čuvanje uređaja, prilikom transporta ili za vrijeme otpreme uređaja u servisnu radionicu ako bi došlo do smetnji u radu uređaja.

Ambalaža i pojedinačni pakirni elementi su napravljeni od materijala koji podliježu reciklaži. Radi se o plastičnim folijama i vrećama te kartonskoj ambalaži.

Prilikom zbrinjavanja pakiranja poštuju propise koji su na snazi u državi korisnika. Reciklirajte pakirni materijal koji se može ponovo upotrijebiti.

HR

### 3.3 Čuvanje

Ambalažu ostavite zatvorenu sve do trenutka instalacije uređaja, a za vrijeme čuvanja uvažavajte oznake navedene s vanjske strane, a koje se odnose na način postavljanja i skladištenja. Pakiranje čuvajte samo u sljedećim uvjetima:

- u zatvorenim prostorijama
- u suhim uvjetima bez prašine
- podalje od agresivnih sredstava
- na mjestu zaštićenom od sunčanog svjetla
- na mjestu zaštićenom od mehaničkih udaraca.

U slučaju duljeg čuvanja (preko tri mjeseca), redovito prekontrolirati stanje svih dijelova te ambalaže. Po potrebi pakiranje zamijenite s novim.

## 4 Tehnički podaci

### 4.1 Tehnički podaci

|  |                                |
|--|--------------------------------|
| <b>Naziv:</b>                              | <b>Klopka za insekte IF-92</b> |
| Broj art.:                                 | <b>300323</b>                  |
| Materijal:                                 | čelik, lakirani                |
| Radius djelovanja u m:                     | 9                              |
| Snaga svijetla:                            | 1 x 20 W                       |
| Priključna snaga:                          | 0,02 kW   220-240 V   50/60 Hz |
| Dimenzije ljepljive folije (Š. x D.) u mm: | 320 x 180                      |
| Dimenzije (Š. x D x V) u mm:               | 450 x 175 x 160                |
| Težina u kg:                               | 1,4                            |

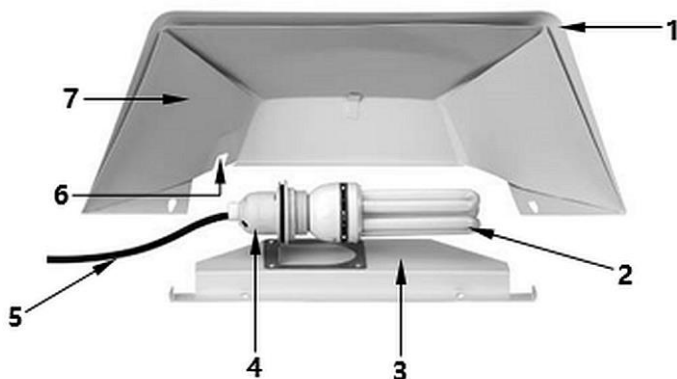
Pridržavamo pravo na uvođenje tehničkih izmjena!

HR

#### Verzija / karakteristike

- Verzija: zidna montaža
- Metoda uništavanja kukaca: ljepljiva folija
- Svijetlo: UV-A svjetiljka
- Elementi sustava:
  - 1 ljepljiva folija
  - pričvrсни materijal

## 4.2 Popis sklopova uređaja



Crtež 1

1. Zaslon svjetiljke
2. Svjetiljka
3. Ručka
4. Priključak svjetiljke
5. Mrežni kabel
6. Otvor za priključni kabel
7. Ljepljiva folija

HR

## 4.3 Funkcije uređaja

Svijetlo UV vabi kukce koji se lijepe za ljepljivu foliju na zaslonu svjetiljke.

### Dodatni pribor (van opsega isporuke!)



#### Ljepljiva folija IF-92

- 1 karton (5 ljepljivih folija)
- Dimenzije: Š. 320 x D. 180 x V. 1 mm
- Težina: 0,03 kg

**Br. art.: 300326**



#### Svjetiljka UV-A 20 W

- Snaga svjetla: 20 W / UV-A
- Dimenzije: Š. 150 x d. 70 x V. 40 mm
- Težina: 0,1 kg

**Br. art.: 300328**

## 5 Instalacija i rukovanje

HR

### 5.1 Instalacija

#### Raspakiranje / postavljanje

- Uređaj raspakirajte, odstranite sve vanjske i unutrašnje pakirne elemente te transportne zašтите.



**OPREZNO!**

#### Opasnost od gušenja!

Spriječite mogućnost da djeca imaju pristup pakirnim materijalima kao što su plastične vrećice i elementi od stiropora.

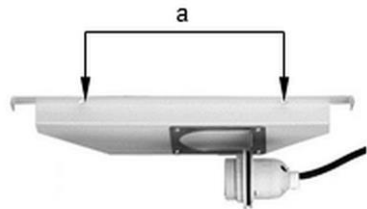
- Ako se na uređaju nalazi zaštitna folija, treba je odstraniti. Zaštitnu foliju skidajte polako da ne ostanu tragovi ljepila. Eventualne ostatke ljepila odstranite odgovarajućim razrjeđivačem.
- Postupajte oprezno kako ne bi došlo do oštećivanja tipske pločice i sigurnosnih upozorenja na uređaju.
- **Nikada** ne postavljajte uređaj u vlažnom ili mokrom okruženju.
- Uređaj postavite na način koji omogućava pristup priključcima i brzo isključivanje u slučaju nužde.
- Uređaj postavljajte na površini sljedećih karakteristika:

## Instalacija i rukovanje

- ravna, dovoljno izdržljiva, otporna na vodu, suha i otporna na visoku temperaturu
  - dovoljno velika da bi se moglo neometano raditi s uređajem
  - lako dostupna
  - s dobrom ventilacijom.
- Uređaj instalirajte što je moguće dalje od mjesta gdje inače borave ljudi.
  - Blizu uređaja nemojte stavljati lako zapaljive tekućine, plinove niti druge lako zapaljive predmete.
  - Uređaj objesite blizu mjesta u prostoriji gdje se skupljaju kukci, ali dalje od mjesta s propuhom ili vjetrom (prozori, vrata).
  - Po mogućnosti uređaj postavite na visinu od oko 1,5 - 2 metra u dijelu prostorije s polusjenom.

### Montaža na zid

1. Uređaj je pripremljen za montažu na zid. Upotrijebite isporučeni pričvrсни materijal.
2. Pomoću tvornički pripremljenih otvora (a) na držaču s grlom svjetiljke označite na zidu 2 točke bušenja na odabranoj visini.
3. Na označenim točkama u zidu izbušite 2 otvora.
4. U izbušene otvore stavite isporučene vijke i klinove.
5. Na njih zakačite držač.



Crtež 2

6. U grlo uvrnite isporučenu svjetiljku.



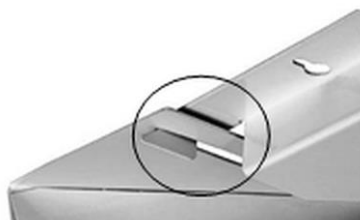
Crtež 3

7. Isporučenu ljepljivu foliju postavite na zaslon svjetiljke na način da u donjoj zoni bude pritisnuta iza nastavka.
8. Odstranite zaštitnu foliju iz ljepljive folije.



Crtež 4

9. Zaslon svjetiljke objesite za kuk na držaču.
10. Obratite pozornost na položaj kabela, priključni kabel provucite kroz otvor u zaslonu svjetiljke.



Crtež 5

### Priključivanje na struju

- Provjerite da li se tehnički podaci uređaja (navedeni na tipskoj pločici) podudaraju s podacima lokalne električne mreže.
- Uređaj uključite u pojedinačnu dovoljno osiguranu utičnicu sa zaštitnim vodom. Uređaj ne uključujte u višekratnu utičnicu.
- Priključni kabel treba rasporediti na takav način da ga nitko ne može nagaziti niti se zbog njega spotaknuti.

### 5.2 Rukovanje

#### Napomene i savjeti

- Uređaj ne koristite pri jakom svjetlu rasvjeti jer smanjuje učinkovitost.
- Prije nego u prostoriji uključite druge izvore svjetla, uređaj isključite na 10 do 20 minuta.
- Preporučamo korištenje uređaja 24 sata dnevno. Često uključivanje i isključivanje uređaja skraćuje rok trajanja svjetiljki.

#### Prije uporabe

1. Prije prve uporabe uređaj očistite u skladu s uputama iz točke 6 „Čišćenje“.
2. Nakon toga uređaj pažljivo osušite.

#### Priključivanje uređaja

1. Uređaj uključite u odgovarajuću utičnicu za napajanje.

Uređaj je opremljen 1 UV-A svjetiljkom snage 20W. Nakon što utikač stavite u priključak svjetiljka gori plavim svjetlom.



#### OPASNOST!

##### Opasnost od strujnog udara!

Prije nego zamijenite svjetiljku i ljepljivu foliju uvijek isključite uređaj iz napajanja (izvucite utikač!) i ostavite ga da se ohladi.

#### Zamjena UV-A svjetiljke

Ako se svjetiljka iz uređaja ošteti, bez problema možete ju zamijeniti novom UV-A svjetiljkom (**Bartscher br. art. 300328**)

Tijekom zamjene postupajte na sljedeći način:

- maknite zaslon svjetiljke kako biste imali pristup svjetiljci;
- oprezno odvrnite svjetiljku koju želite promijeniti i izvadite ju iz grla;
- novu UV-A svjetiljku (Bartscher br. art. 300328) namjestite u grlo;
- ponovo instalirajte zaslon svjetiljke na držaču s grlom svjetiljke;
- tek onda uređaj priključite ne električno napajanje .

### Zamjena ljepljivih folija

#### **NAPOMENA!**

**Iz higijenskih razloga ljepljivu foliju mijenjajte u redovitim vremenskim intervalima.**

Tijekom zamjene postupajte na sljedeći način:

- maknite zaslon svjetiljke i izvadite ljepljivu foliju;
- namjestite novu ljepljivu foliju i odstranite zaštitnu foliju;
- zaslon svjetiljke ponovo instalirajte na držač s grlom svjetiljke;
- na uobičajen način pokrenite uređaj.

### Isključivanje uređaja

1. Ako uređaj više ne koristite, isključite ga iz električnog napajanja (izvucite utikač!)

### Čuvanje uređaja

1. U slučaju dužih pauzi u korištenju uređaja izvadite iz njega korištenu ljepljivu foliju.
2. Uređaj očistite sukladno s uputama iz točke 6 „**Čišćenje**“.
3. Uređaj čuvajte na suhom, čistom mjestu koje nije izloženo djelovanju mraza i sunca, van dohvata djece. Na uređaj ne stavljajte nikakve teške predmete.



## 6 Čišćenje

### 6.1 Napomene vezane za sigurnost tijekom čišćenja

- Prije čišćenja uređaj isključite iz električnog napajanja.
- Uređaj ostavite da se potpuno ohladi.
- Pazite da u uređaj ne dopre voda. Prilikom čišćenja uređaj ne potapajte u vodu niti u druge tekućine. Za čišćenje uređaja ne koristite mlaz vode pod pritiskom.
- Za čišćenje uređaja ne upotrebljavajte nikakve oštre niti metalne predmete (nož, vilicu itd). Oštri bi predmeti mogli oštetiti uređaj a kod kontakta s elementima napravljenim od električnog vodiča moglo bi doći do strujnog udara.
- Za čišćenje uređaja ne upotrebljavajte nikakva abrazivna sredstva koja sadrže otapala niti agresivna sredstva za čišćenje. Takva bi sredstva mogla oštetiti površinu uređaja.

### 6.2 Čišćenje

1. U razdoblju korištenja uređaj čistite svaki tjedan.
2. Izvadite ljepljivu foliju.
3. Zaslon svjetiljke prebrišite mekanom vlažnom krpicom.
4. Temeljito osušite zaslon svjetiljke.
5. Svjetiljke UV-A treba redovito čistiti jer i tanak sloj prašine smanjuje jačinu svjetla.
6. Izvadite UV-A svjetiljku iz grla.
7. Pažljivo prebrišite mekanom vlažnom krpicom.
8. Temeljito osušite UV-A svjetiljku.

#### **UPOZORENJE!**

**Iz sigurnosnih razloga UV-A svjetiljku uvrnite tek onda kad se uvjerite da je potpuno osušena.**

### 7 Zbrinjavanje

#### Električni uređaji



Električni uređaji su označeni tim simbolom. Električne uređaje treba prikupljati i zbrinjavati na pravilan i ekološki prihvatljiv način. Električne uređaje ne bacajte u kućni otpad. Uređaj isključite iz električnog napajanja i uklonite priključni kabel.

Električne uređaje treba odnositi na označena sabirna mjesta.

#### Svjetiljke (štedljive lampe)

Svjetiljke (štedljive lampe) treba zbrinuti posebno. Način zbrinjavanja provjerite u komunalnom centru za zbrinjavanje otpada.