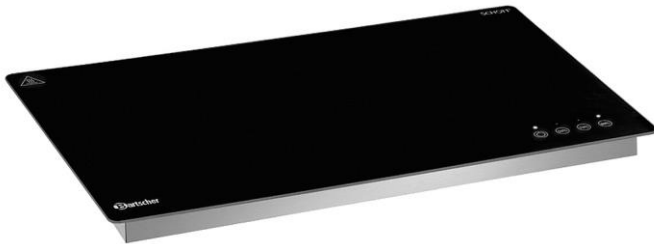


## **WP230S-EB 1/1S**



**114373**

Bartscher GmbH  
Franz-Kleine-Str. 28  
D-33154 Salzkotten  
Německo

tel. +49 5258 971-0  
fax: +49 5258 971-120  
**Servisní infolinka:** +49 5258 971-197  
[www.bartscher.com](http://www.bartscher.com)



Verze: 1.0

Datum vyhotovení: 2024-01-02

---

## Originální návod k obsluze

1	Bezpečnost.....	2
1.1	Vysvětlení výstražných vět.....	2
1.2	Bezpečnostní pokyny.....	3
1.3	Používání v souladu s určením.....	6
1.4	Používání v rozporu s určením.....	6
2	Všeobecné informace.....	7
2.1	Odpovědnost a záruka.....	7
2.2	Ochrana autorských práv.....	7
2.3	Prohlášení o shodě.....	7
3	Přeprava, obal a skladování.....	8
3.1	Kontrola dodávky.....	8
3.2	Obal.....	8
3.3	Skladování.....	8
4	Technická specifikace.....	9
4.1	Technická specifikace.....	9
4.2	Přehled podsestav zařízení.....	10
4.3	Funkce zařízení.....	10
5	Instalace a obsluha.....	11
5.1	Instalace.....	11
5.2	Obsluha.....	13
6	Čištění.....	15
6.1	Bezpečnostní pokyny pro čištění.....	15
6.2	Čištění.....	15
7	Recyklace.....	16



**Před uvedením do provozu si přečtěte návod k obsluze a pak jej uschovejte v blízkosti zařízení!**

Tento návod k obsluze popisuje instalaci, provoz a údržbu zařízení a představuje důležitý zdroj informací a odkazů. Znalost všech pokynů týkajících se bezpečnosti a obsluhy uvedených v tomto návodu je podmínkou pro bezpečné a správné používání zařízení. Kromě toho platí předpisy pro prevenci úrazů, bezpečnostní předpisy a právní předpisy platné v oblasti použití zařízení.

Před zahájením práce se zařízením, a zejména před jeho uvedením do provozu, si přečtěte tento návod k obsluze, abyste předešli zranění osob a materiálním škodám. Nesprávné používání může způsobit poškození.

Tento návod k obsluze je nedílnou součástí výrobku a musí být neustále uchováván v bezprostřední blízkosti zařízení. Pokud zařízení předáte jiné osobě, nutně předejte tento návod k obsluze.

## 1 Bezpečnost

Zařízení bylo vyrobeno podle současných technických pravidel. Toto zařízení však může být nebezpečné, pokud se používá nesprávně nebo v rozporu s určením. Všechny osoby, které používají zařízení, musí dodržovat pokyny uvedené v návodu k obsluze a dodržovat bezpečnostní pokyny.

### 1.1 Vysvětlení výstražných vět

Důležité bezpečnostní pokyny a varování v tomto návodu k obsluze jsou uvedeny jako klíčové výstražné věty. Tyto pokyny bezpodmínečně dodržujte, abyste zabránili úrazům, nehodám a škodám na majetku.



#### **NEBEZPEČÍ!**

Výstražné slovo **NEBEZPEČÍ** upozorňuje na nebezpečí, která budou mít za následek smrt nebo vážný úraz, pokud se jim nevyhnete.

**VAROVÁNÍ!**

Výstražné slovo **VAROVÁNÍ** upozorňuje na nebezpečí, která budou mít za následek středně těžká nebo těžká zranění nebo smrt, pokud se jim nevyhnete.

**UPOZORNĚNÍ!**

Výstražné slovo **UPOZORNĚNÍ** upozorňuje na nebezpečí, která mohou mít za následek lehké až těžké zranění nebo smrt, pokud se jim nevyhnete.

**POZOR!**

Výstražné slovo **POZOR** znamená možné škody na majetku, ke kterým může dojít v případě nedodržování bezpečnostních pokynů.

**OZNÁMENÍ!**

Symbol **OZNÁMENÍ** seznamuje uživatele s dalšími informacemi a pokyny ohledně používání zařízení.

## 1.2 Bezpečnostní pokyny

### Elektrický proud

- Příliš vysoké síťové napětí nebo nesprávná instalace mohou způsobit úraz elektrickým proudem.
- Zařízení připojte pouze tehdy, když údaje na typovém štítku odpovídají síťovému napětí.
- Abyste zabránili elektrickému zkratu, udržujte zařízení v suchu.
- Pokud dojde k poruše během provozu, okamžitě odpojte zařízení od elektrického napájení.
- Nedotýkejte se zástrčky zařízení mokřýma rukama.
- Nikdy se nedotýkejte zařízení, pokud spadlo do vody. Ihned odpojte zařízení od elektrického napájení.
- Veškeré opravy a otevírání krytu mohou provádět pouze odborníci a specializované servisy.
- Zařízení nepřenášejte za napájecí kabel.

- Napájecí kabel nevystavujte zdrojům tepla a ostrým hranám.
- Napájecí kabel neohýbejte, nemačkejte a nezavazujte.
- Napájecí kabel vždy zcela rozviňte.
- Nikdy nestavějte zařízení nebo jiné předměty na napájecí kabel.
- Chcete-li odpojit zařízení od elektrického napájení, vždy uchopte zástrčku.
- Síťový kabel pravidelně kontrolujte z hlediska poškození. Zařízení nepoužívejte s poškozeným síťovým kabelem. Pokud je kabel poškozen, pak aby se zabránilo nebezpečí, dejte jej vyměnit kvalifikovanému elektrikáři nebo servisu.

### Hořlavé materiály

- Zařízení nikdy nevystavujte vysokým teplotám, jako např. sporák, trouba, otevřený plamen, topné zařízení atp.
- Zařízení čistěte pravidelně, abyste předešli nebezpečí požáru.
- Zařízení nezakrývejte např. hliníkovou fólií nebo utěrkami.
- Zařízení používejte pouze s dodanými materiály a příslušným nastavením teploty. Materiály, potraviny a zbytky potravin v zařízení se mohou vznítit.
- Zařízení nikdy nepoužívejte v blízkosti hořlavých, lehce zápalných látek, např. benzin, líh, alkohol. Vysoká teplota způsobuje odpaření těchto materiálů a v následku styku se zdroji vznícení může dojít k vyhoření.
- V případě požáru odpojte zařízení od zdroje napájení před provedením vhodných protipožárních opatření. Pokud je zařízení připojeno k elektrické síti, nikdy oheň nehaste vodou. Po uhašení zajistěte dostatečný přísun čerstvého vzduchu.

### Horké povrchy

- Povrchy zařízení se během provozu zahřívají. Existuje nebezpečí popálení. Také po vypnutí se udržuje vysoká teplota.
- Nedotýkejte se horkých povrchů zařízení. Používejte dostupné ovládací prvky a úchyty.
- Zařízení čistěte a přenášejte pouze po úplném vychladnutí.
- Na horké povrchy nelijte studenou vodu ani hořlavé kapaliny.

### Provoz pouze pod dohledem

- Zařízení používejte pouze pod dohledem.
- Vždy zůstávejte v bezprostřední blízkosti zařízení.

### Obsluhující personál

- Zařízení mohou používat děti starší 8 let a také osoby se sníženými fyzickými, smyslovými nebo duševními schopnostmi, s nedostatečnými zkušenostmi a znalostmi, pokud budou pod dohledem nebo byly poučeny o bezpečném používání zařízení a pochopily z toho vyplývající nebezpečí. Děti si nesmí hrát se zařízením.
- Čištění a údržbu nesmí provádět děti.

### Nesprávné používání

- Nesprávné nebo zakázané použití může poškodit zařízení.
- Zařízení používejte pouze v bezpečném a technicky dokonalém stavu.
- Zařízení používejte pouze tehdy, když je přípojka v dokonalém stavu zajišťujícím bezpečný provoz.
- Zařízení používejte pouze v čistém stavu.
- Používejte pouze originální náhradní díly. V zařízení neprovádějte sami žádné opravy.
- V zařízení neprovádějte žádné úpravy ani změny.
- Chcete-li přemístit nádoby, vždy je zvedněte z ohřívací desky, neposouvejte je, protože by jejich dno mohlo poškrábat sklo.
- Nepoužívejte plastové nádoby nebo plastové obaly.

## 1.3 Používání v souladu s určením

Jakékoli použití zařízení nad rámec následujícího určeného použití a/nebo jiného použití je zakázáno a považuje se za používání v rozporu s určením.

Následující použití je v souladu s určením:

- Ohřívání a udržování teploty pokrmů pomocí vhodných nádob GN 1/1 nebo jiných nádob.

Toto zařízení můžete používat v domácnostech a podobných prostorách, např.:

- v kuchyních pro zaměstnance, obchodech, kancelářích nebo na podobných pracovištích;
- na zemědělských farmách;
- pro klienty v hotelech, motelech a jiných podobných ubytovacích zařízeních;
- v pensíoních.

## 1.4 Používání v rozporu s určením

Používání v rozporu s určením může vést ke zranění osob a materiálním škodám způsobeným nebezpečným elektrickým napětím, požárem a vysokými teplotami. Pomocí zařízení provádějte pouze práce, které jsou popsány v tomto návodu.

Následující použití je v rozporu s určením:

- Příprava pokrmů;
- Ohřívání hořlavých, zdraví škodlivých, snadno prchavých nebo podobných tekutin a látek.



## 2 Všeobecné informace

### 2.1 Odpovědnost a záruka

Všechny informace a pokyny uvedené v tomto návodu k obsluze byly sestaveny se zohledněním platných předpisů, aktuálního stavu techniky a také našich dlouholetých znalostí a zkušeností. Při objednání speciálních modelů nebo dodatečných možností a při použití nejnovějších technických znalostí se může dodané zařízení za určitých okolností lišit od popsaných vysvětlivek a výkresů uvedených v tomto návodu k obsluze.

Výrobce nenese žádnou odpovědnost za škody a závady vyplývající z:

- nedodržování pokynů,
- používání v rozporu s určením,
- provádění technických změn uživatelem,
- používání neschválených náhradních dílů.

Vyhrazujeme si právo provádět technické změny výrobku jako součást zlepšení použitelnosti a dalšího vývoje.

### 2.2 Ochrana autorských práv

Návod k obsluze a v něm uvedené obsah, obrázky, fotografie a další ilustrace jsou chráněny autorským právem. Bez získání písemného souhlasu výrobce je zakázáno kopírovat obsah návodu k obsluze v jakékoli formě a jakýmkoli způsobem (včetně částí) a využívat a/nebo poskytovat jeho obsah třetím osobám. Porušení výše uvedeného bude mít za následek povinnost náhrady škody. Další nároky jsou vyhrazeny.

### 2.3 Prohlášení o shodě

Zařízení vyhovuje platným normám a směrnicím Evropské unie. Potvrzuje to ES prohlášení o shodě. Bude-li třeba, rádi vám zašleme odpovídající prohlášení o shodě.

## 3 Přeprava, obal a skladování

### 3.1 Kontrola dodávky

Po dodání zásilky ihned zkontrolujte, zda je zařízení kompletní a zda nebylo poškozeno během přepravy. V případě zjištění viditelného poškození při přepravě odmítněte převzít zařízení nebo jej převezměte s výhradou. Na přepravním dokladu / dodacím listu kurýrní firmy popište poškození a podejte reklamaci. Skryté vady nahlaste ihned po jejich zjištění, protože odškodnění lze uplatnit pouze v rámci platných lhůt pro podání reklamace.

Pokud chybí součásti nebo příslušenství, kontaktujte prosím náš klientský servis.

### 3.2 Obal

Nevyhadzujte kartonovou krabici. Můžete ji potřebovat pro úschovu zařízení, při stěhování nebo pro zaslání zařízení do našeho servisního střediska v případě poškození.

Obal a jednotlivé komponenty jsou vyrobeny z recyklovatelných materiálů. Jsou to zejména plastové fólie a sáčky, obal z kartonu.

Při likvidaci obalu dodržujte předpisy platné vdané zemi. Obalový materiál vhodný pro opětovné využití odevzdejte k recyklaci.

### 3.3 Skladování

Obal nechte zavřený do okamžiku instalace zařízení a při uchovávání dodržujte vnější označení znázorňující způsob postavení a skladování. Obal uchovávejte v následujících podmínkách:

- v uzavřených místnostech
- v suchém a bezprašném prostředí
- mimo dosah agresivních přípravků
- na místě chráněném proti slunečnímu záření
- na místě chráněném proti mechanickým ořesům.

Při delším skladování (déle než tři měsíce) pravidelně kontrolujte stav všech součástí a obalů. Bude-li třeba, obal vyměňte za nový.

## 4 Technická specifikace

### 4.1 Technická specifikace

Název:	Ohřívací deska WP230S-EB 1/1S
Číslo výrobku:	114373
Materiál:	ušlechtilá ocel
Materiál tepelně izolační desky:	Schott-Ceran®
Gastronorm:	1/1 GN
Rozměry odkládací plochy (š x h) v mm:	520 x 270
Teplotní rozsah od–do ve °C:	50 - 95
Regulace teploty, v úrovních:	3 (50 °C   70 °C   95 °C)
Napětí/příkon:	0,23 kW   220-240 V   50/60 Hz
Rozměry (š x h x v) v mm:	545 x 340 x 45
Hmotnost v kg:	2,8

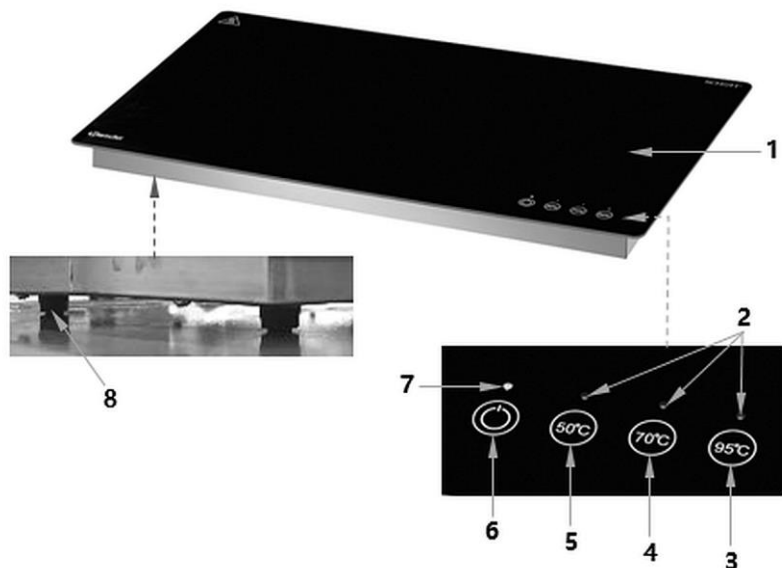
Technické změny vyhrazeny!

CZ

#### Verze / vlastnosti

- Připojení zařízení: připraveno k připojení
- Ovládání: dotykové
- Vhodné pro GN nádoby
- Možnost vestavby
- Termostat
- Vypínač
- Kontrolky:
  - Zap./Vyp.
  - teplota

## 4.2 Přehled podsestav zařízení



Obr. 1

- |                          |                             |
|--------------------------|-----------------------------|
| 1. Deska udržující teplo | 2. Kontrolka úrovně teploty |
| 3. Teplota 95 °C         | 4. Teplota 70 °C            |
| 5. Teplota 50 °C         | 6. Tlačítko Zap./Vyp.       |
| 7. Kontrolka napájení    | 8. Nožičky (4x)             |

## 4.3 Funkce zařízení

Ohřívací desku můžete používat jako stolní nebo vestavné zařízení.

Připravené pokrmy ve vhodných GN nádobách jsou udržovány teplé na ohřívací desce při nastavené teplotě po požadovanou dobu. Možnost použití třístupňového nastavení teploty pomocí jednoduchého dotykového panelu.

## 5 Instalace a obsluha

### 5.1 Instalace

#### Vybalení / instalace

- Zařízení vybalte a odstraňte veškerý obalový materiál a také přepravní pojistky.



#### UPOZORNĚNÍ!

##### Nebezpečí udušení!

Znemožněte dětem přístup k obalovým materiálům, jako jsou plastové sáčky a polystyrenové prvky.

- Bude-li třeba, odstraňte ze zařízení ochrannou fólii. Ochrannou fólii stahujte pomalu, aby nezůstaly zbytky lepidla. Případné zbytky lepidla odstraňte vhodným rozpouštědlem.
- Dávejte pozor, abyste nepoškodili typový štítek a výstražné pokyny na zařízení.
- Zařízení **nikdy** neumísťujte do vlhkých nebo mokřých prostor.
- Zařízení postavte tak, aby zástrčka byla snadno přístupná, bude-li třeba rychle odpojit zařízení.
- Zařízení postavte na povrch s následujícími vlastnostmi:
  - rovný, dostatečně nosný, vodotěsný, suchý a žáruvzdorný
  - dostatečně velký, aby bylo možné bez překážek obsluhovat zařízení
  - snadno přístupný
  - s dobrou cirkulací vzduchu.
- Udržujte dostatečnou vzdálenost od okrajů stolu. Zařízení by se mohlo převrátit a spadnout.
- Dodržujte minimální vzdálenost 10 cm od hořlavých stěn a předmětů.

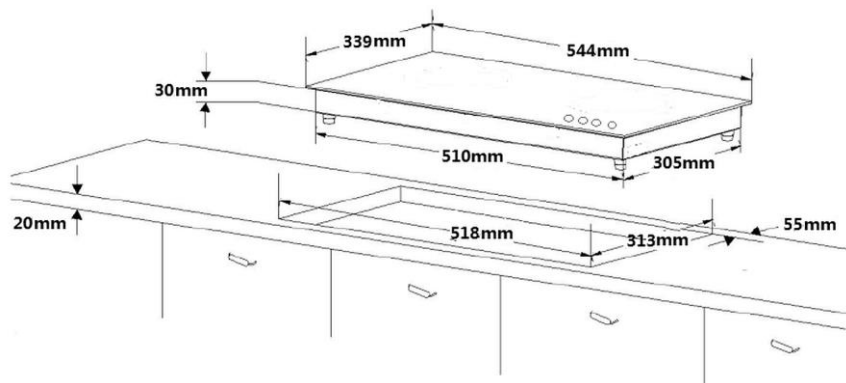
CZ

#### Montáž vestavného zařízení

Ohřívací desku můžete používat jako stolní zařízení nebo zabudovat do pracovní desky / skříňky.

1. Pro vestavění vyberte pracovní desku stolu ze žáruvzdorného materiálu, aby nedošlo k deformaci v následku tepelného záření ze zařízení.

2. V pracovní desce vyřízněte otvor, jak je znázorněno na obrázku níže.



Obr. 2

3. Ohřívací desku vložte do výřezu v pracovní desce. Ujistěte se, že přípojovací kabel není přiskřípnutý.

4. K zajištění varné desky v pracovní desce a zabránění usazování prachu nebo nečistot v mezerách použijte přiloženou těsnící pásku.



Obr. 3



Obr. 4

### Připojení k elektrickému proudu

- Zkontrolujte, zda technické parametry zařízení (viz typový štítek) odpovídají parametrům místní elektrické sítě.
- Zařízení připojte do samostatné, dostatečně zabezpečené zásuvky s ochranným kolíkem. Zařízení nepřipojujte k vícenásobné zásuvce.
- Napájecí kabel položte tak, aby nikdo nemohl na něho stoupnout nebo o něj zakopnout.
- Zařízení nepoužívejte s externím časovačem nebo dálkovým ovladačem.

## 5.2 Obsluha



### **VAROVÁNÍ!**

**Nebezpečí opaření!**

**Povrch zařízení se během provozu silně zahřívá.**

Nedotýkejte se horkých povrchů zařízení.

**Nádoby s pokrmy jsou během provozu velmi horké.**

Při odebírání nádob používejte ochranné rukavice!



### **OPATRŇ!**

**Potraviny v nádobách mohou sklouznout nebo se převrátit, pokud zařízení nestojí na rovném a stabilním povrchu.**

Dávejte pozor na odkládací plochu zařízení.

Nikdy nehýbejte s ohřívací deskou, když na ní stojí nádoby, nádoby je třeba nejprve odstranit.

### **POZOR!**

**Zařízení není určeno pro přímé vaření nebo udržování tepla pokrmů umístěných přímo na ohřívací desce.**

Používejte vhodné nádoby.

### Před prvním použitím

1. Před použitím vyčistěte zařízení podle pokynů uvedených v kapitole „Čištění“.
2. Zařízení důkladně osušte.

### Uvedení zařízení do provozu

1. Zařízení připojte do vhodné samostatné zásuvky.  
Kontrolka napájení bliká.
2. Stisknutím tlačítka ZAP/VYP  
Rozsvítí se kontrolka napájení. Zařízení je v pohotovostním režimu
3. Nastavte požadovanou teplotu pomocí tlačítek teploty.  
Můžete nastavit 3 úrovně teploty:

50 °C | 75 °C | 95 °C.

Kontrolka pro vybranou úroveň teploty se rozsvítí.

CZ

### Ohřívání jídel / udržování jejich teploty

1. Požadované horké pokrmy vložte do vhodných nádob GN 1/1 nebo jiných nádob.
2. Postavte nádoby na přehřátou ohřívací desku.



Obr. 5

3. Na nádobu nasadte víko.

#### **POKYNI!**

**Pokrmy zůstávají mnohem déle teplé, pokud jsou zakryté.**

Pokrmy můžete udržovat teplé po požadovanou dobu při nastavené teplotě.



## Vypínání zařízení

1. Pokud zařízení již nepoužíváte, vypněte jej stisknutím tlačítka Zap./Vyp.
2. Zařízení odpojte ze zásuvky (vytáhněte síťovou zástrčku!).

## 6 Čištění

### 6.1 Bezpečnostní pokyny pro čištění

- Před čištěním odpojte zařízení od elektrického napájení.
- Zařízení nechte úplně vychladnout.
- Dávejte pozor, aby do zařízení nepronikla voda. Při čištění neponořujte zařízení do vody nebo jiných tekutin. K čištění zařízení nepoužívejte proud vody pod tlakem.
- K čištění zařízení nepoužívejte žádné špičaté nebo kovové předměty (nůž, vidličku atp.). Ostré předměty mohou poškodit zařízení a při styku s vodivými částmi může dojít k úrazu elektrickým proudem.
- K čištění nepoužívejte žádné abrazivní prostředky obsahující rozpouštědla nebo louhy. Mohou poškodit povrch.

### 6.2 Čištění

1. Zařízení čistěte po každém použití.
2. Ohřívací plochu a plášť otřete měkkým, vlhkým hadříkem a jemným neabrazivním čisticím přípravkem.
3. Vyčištěné povrchy otřete čistým hadříkem.
4. Zařízení důkladně osušte měkkým hadříkem.

## 7 Recyklace

### Elektrická zařízení



Elektrická zařízení jsou označena tímto symbolem. Elektrická zařízení se musí recyklovat a likvidovat řádně a způsobem šetrným k životnímu prostředí. Elektrická zařízení nevyhazujte společně s domácím odpadem. Zařízení odpojte od elektrického napájení a od zařízení uřízněte napájecí kabel.

Elektrická zařízení odevzdávejte na určená sběrná místa.