

305/15L



300748

Bartscher GmbH
Franz-Kleine-Str. 28
D-33154 Salzkotten
Njemačka

tel. +49 5258 971-0
fax.: +49 5258 971-120
Servisna infolinija: +49 5258 971-197
www.bartscher.com



Verzija: 3.0

Datum izdavanja: 2024-05-08

Originalne upute za uporabu

1	Sigurnost	2
1.1	Objašnjenje sigurnosnih upozorenja	2
1.2	Sigurnosne napomene	3
1.3	Korištenje u skladu s namjenom	5
1.4	Nenamjenska uporaba	5
2	Opće informacije	6
2.1	Odgovornost i jamstvo	6
2.2	Zaštita autorskih prava	6
2.3	Izjava o sukladnosti	6
3	Transport, pakiranje i čuvanje	7
3.1	Kontrola isporuke	7
3.2	Pakiranje	7
3.3	Čuvanje	7
4	Tehnički podaci	8
4.1	Tehnički podaci	8
4.2	Popis sklopova uređaja	9
4.3	Funkcije uređaja	10
5	Instalacija i rukovanje	11
5.1	Instalacija	11
5.2	Prednosti vakuumskeg pakiranja	12
5.3	Značela vakuumskeg pakiranja	14
5.4	Rukovanje	17
6	Čišćenje	27
6.1	Napomene vezane za sigurnost tijekom čišćenja	27
6.2	Čišćenje	27
7	Moguće smetnje	28
8	Zbrinjavanje	30



Prije početka korištenja uređaja pažljivo pročitajte upute za uporabu, pa ih čuvajte na lako dostupnom mjestu!

Ove upute za uporabu sadrže opis instalacije uređaja, rukovanja uređajem i održavanja te važan su izvor informacija i korisnički priručnik. Poznavanje svih napomena koje se odnose na sigurnost i korištenje uređaja uvjet je za siguran i pravilan rad s uređajem. Osim toga treba primjenjivati propise o sprečavanju nezgoda, propise o zaštiti na radu te pravne regulative koje su na snazi na području primjene uređaja.

Prije početka rada s uređajem, a pogotovo prije pokretanja uređaja, pročitajte ove upute za uporabu, kako biste izbjegli tjelesne ozljede i materijalnu štetu. Nepravilnom uporabom možete oštetiti uređaj.

Ove upute za uporabu su integralni dio proizvoda i treba ih čuvati blizu uređaja da u svakom trenutku budu dostupne korisniku. Ako uređaj dajete na korištenje drugoj osobi, obavezno priložite i ove upute za uporabu.

1 Sigurnost

Uređaj je konstruiran u skladu važećim tehničkim načelima. Međutim, uređaj može postati izvor opasnosti zbog nestručne ili nenamjenske uporabe. Sve osobe koje koriste uređaj moraju poštivati informacije sadržane u ovim uputama i pridržavati se sigurnosnih napomena.

1.1 Objašnjenje sigurnosnih upozorenja

Bitne sigurnosne napomene i informacije vezane za sigurnost korisnika su u dotičnim uputama označene odgovarajućim sigurnosnim upozorenjima. Treba se bezuvjetno pridržavati tih uputa kako bi se izbjegle nezgode, tjelesne povrede i materijalna šteta.



OPASNOST!

Sigurnosno upozorenje **OPASNOST** upozorava na rizik od nastanka teških tjelesnih povreda ili smrti kod korisnika koji ne izbjegava opisanu opasnost.



UPOZORENJE!

Signalna riječ **UPOZORENJE** označava moguću opasnost koja može uzrokovati srednje ili teške tjelesne ozljede ili smrt ako se ne izbjegne.

**OPREZ!**

Sigurnosno upozorenje **OPREZ** upozorava na rizik od nastanka lakših ili umjerenih povreda kod korisnika koji ne izbjegava opisanu opasnost.

PAŽNJA!

Signalna riječ **PAŽNJA** upozorava na moguću opasnost nastanka materijalne štete do koje može doći ako korisnik ne poštuje sigurnosne napomene.

NAPOMENA!

Simbol **NAPOMENA** pruža korisniku druge informacije i napomene vezane za korištenje uređaja.

1.2 Sigurnosne napomene

Električna struja

- Preveliki mrežni napon ili nepravilna instalacija mogu uzrokovati strujni udar.
- Uređaj možete priključiti samo u slučaju kad podaci s tipске pločice uređaja u potpunosti odgovaraju mrežnom naponu.
- Kako biste izbjegli kratki spoj, uređaj održavajte suhim.
- Ako tijekom rada dođe do smetnji odmah isključite uređaj iz električnog napajanja.
- Utikač ne dirajte mokrim rukama.
- Nikada ne dirajte uređaj koji je pao u vodu. Odmah isključite uređaj iz električnog napajanja.
- Sve popravke i otvaranje kućišta mogu izvoditi isključivo specijalizirani radnici i odgovarajuće servisne radionice.
- Uređaj ne premještajte na način da ga nosite za priključni kabel.
- Spriječite kontakt priključnog kabela s izvorima topline i s oštrim rubovima.
- Priključni kabel nemojte savijati, stiskati niti vezati.
- Kabel uređaja uvijek razmotajte do kraja.
- Uređaj i druge predmete nikada ne stavljajte na priključni kabel.
- Prilikom isključivanja uređaja iz električnog napajanja, uvijek pridržite utikač.

- Redovito kontrolirajte stanje mrežnog kabela kako biste se uvjerali da nije oštećen. Ne koristite uređaj s oštećenim mrežnim kabelom. Ako je mrežni kabel oštećen, obratite se servisnoj radionici ili kvalificiranom električaru za njegovu zamjenu pa ćete spriječiti moguće opasnosti.

Eksploatacija samo pod nadzorom

- Uređaj upotrebljavajte samo ako je pod nadzorom.
- Uvijek budite blizu uključenog uređaja.

Rukovatelji

- S uređajem može rukovati samo kvalificirano i obučeno stručno osoblje.
- Ovaj uređaj ne smiju koristiti osobe (uključujući i djecu) sa smanjenim fizičkim, osjetilnim ili mentalnim sposobnostima te osobe koje nemaju dovoljno iskustva ili znanja.
- Djecu treba nadgledati kako biste bili sigurni da se ne igraju s uređajem niti ga ne pokreću.

Neppravilna uporaba

- Nenamjenska ili nestručna uporaba može dovesti do oštećivanja uređaja.
- Uređaj smijete koristiti samo onda ako njegovo tehničko stanje nije upitno i omogućava siguran rad s uređajem.
- Uređaj može biti korišten samo ako su svi njegovi priključci napravljeni u skladu s propisima.
- Uređaj se može koristiti samo ako je čisti.
- Upotrebljavajte isključivo originalne zamjenske dijelove. Nikada nemojte samostalno popravljati uređaj.
- Zabranjeno je izvoditi izmjene ili modifikacije uređaja.

1.3 Korištenje u skladu s namjenom

Svaka uporaba uređaja u druge svrhe ili primjena koja se razlikuje od namjenske, dolje opisane primjene, zabranjena je i smatra se nenamjenskom uporabom.

Sljedeća uporaba je u skladu s namjenom:

- Vakuumsko pakiranje i mariniranje odgovarajućih prehrambenih proizvoda ili drugih predmeta.

1.4 Nenamjenska uporaba

Nenamjenska uporaba može dovesti do tjelesnih povreda korisnika ili materijalnih šteta uzrokovanih opasnim strujnim naponom, vatrom ili visokom temperaturom. Uređaj koristite samo na način koji je opisan u ovim uputama za uporabu.

2 Opće informacije

2.1 Odgovornost i jamstvo

Sve informacije i napomene, sadržane u ovim uputama za uporabu, pripremljene su u skladu s važećim propisima, s aktualnim konstrukcijskim i inženjerskim rješenjima te s našim stručnim znanjem i dugogodišnjem iskustvom. Ako se radi o posebnom modelu ili su naručene dodatne opcije uređaja, a također u slučaju primjene najnovijih tehničkih rješenja, isporučeni uređaj se donekle može razlikovati od informacija i slika iz ovih uputa za uporabu.

Proizvođač ne snosi nikakvu odgovornost za štete i smetnje u radu uređaja nastale zbog:

- nepridržavanja napomena,
- nenamjenske uporabe,
- uvođenja tehničkih promjena od strane korisnika,
- uporabe nedozvoljenih zamjenskih dijelova.

Pridržavamo pravo na uvođenje tehničkih izmjena u proizvodnju, s ciljem optimalizacije korisničkih svojstava uređaja i poboljšavanja njegovog rada.

HR

2.2 Zaštita autorskih prava

Ove upute za uporabu i sve tekstove, crteže, slike i druge elemente sadržane u uputama podliježu zaštiti autorskih prava. Bez pismenog odobrenja proizvođača zabranjeno je kopiranje sadržaja ovih uputa u bilo kojem obliku i na bilo koji način (uključujući i fragmente uputa) te korištenje i / ili prosljeđivanje tog sadržaja trećim osobama. Kršenje gore spomenutog će imati za posljedicu obavezu isplatu odštete. Pridržavamo pravo na daljnja potraživanja.

2.3 Izjava o sukladnosti

Uređaj zadovoljava važeće norme i zahtjeve Europske unije. Gore spomenuto potvrđujemo u Izjavi o sukladnosti EZ. Ako to bude potrebno, rado Vam pošaljemo odgovarajuću Izjavu o sukladnosti.

3 Transport, pakiranje i čuvanje

3.1 Kontrola isporuke

Nakon isporuke uređaja provjerite jesu li priloženi svi njegovi elementi i nije li došlo do oštećivanja uređaja tijekom transporta. Ako pronađete tragove oštećenja nastalih za vrijeme transporta, nemojte prihvatiti uređaj ili ga prihvatite uvjetno. Na transportnim dokumentima/ izvještaju o prijevozu robe transportne firme navedite opseg oštećenja i podnesite zahtjev za reklamaciju. Skrivena oštećenja prijavite čim ih pronađete jer se reklamacija može prijaviti samo u određenom roku za podnošenje zahtjeva za reklamaciju.

Ako ustanovite da nedostaje neki dio ili pribor, kontaktirajte našu Službu za korisnike.

3.2 Pakiranje

Nemojte bacati kartonsku ambalažu. Može biti potrebna za čuvanje uređaja, prilikom transporta ili za vrijeme otpreme uređaja u servisnu radionicu ako bi došlo do smetnji u radu uređaja.

Ambalaža i pojedinačni pakirni elementi su napravljeni od materijala koji podliježu reciklaži. Radi se o plastičnim folijama i vrećama te kartonskoj ambalaži.

Prilikom zbrinjavanja pakiranja poštujujte propise koji su na snazi u državi korisnika. Reciklirajte pakirni materijal koji se može ponovo upotrijebiti.

HR

3.3 Čuvanje

Ambalažu ostavite zatvorenu sve do trenutka instalacije uređaja, a za vrijeme čuvanja uvažavajte oznake navedene s vanjske strane, a koje se odnose na način postavljanja i skladištenja. Pakiranje čuvajte samo u sljedećim uvjetima:

- u zatvorenim prostorijama
- u suhim uvjetima bez prašine
- podalje od agresivnih sredstava
- na mjestu zaštićenom od sunčanog svjetla
- na mjestu zaštićenom od mehaničkih udaraca.

U slučaju duljeg čuvanja (preko tri mjeseca), redovito prekontrolirati stanje svih dijelova te ambalaže. Po potrebi pakiranje zamijenite s novim.

4 Tehnički podaci

4.1 Tehnički podaci

Naziv:	Aparat za vakuumsko pakiranje 305/15L
Broj artikla:	300748
Materijal:	nehrđajući čelik, plastični
Broj zavora:	1
Dužina šipke za zavarivanje u mm:	305
Vakuumska pumpa l / min (m ³ / sat.):	15
Maksimalni vakuum u mbar:	-800
Vrijeme zavarivanja podešavano po razinama:	2
Priključna snaga:	0,13 kW 230 V 50 Hz
Dimenzije (Š. x D. x V.) u mm:	400 x 180 x 92
Težina u kg:	2,5

Pridržavamo pravo na uvođenje tehničkih izmjena!

Verzija / karakteristike

- Boja: srebrna
- Kontrola vakuuma: elektronska
- Razina vakuumskog zatvaranja podesiva
- Funkcije / Kontrolne lampice:
 - Kombinacija vakuumskog pakiranja i zavarivanja
 - Vakuumsko pakiranje, krhkih i običnih proizvoda
 - Zavarivanje, vlažnih i suhih namirnica
 - Ručno zavarivanje
 - Mariniranje
 - Vakuumsko pakiranje u vakuumskoj posudi
- Elementi sustava:
 - 1 rola folije za vakuumsko pakiranje (širina 22 cm, dužina 3 m)
 - 1 rola folije za vakuumsko pakiranje (širina 28 cm, dužina 3 m)

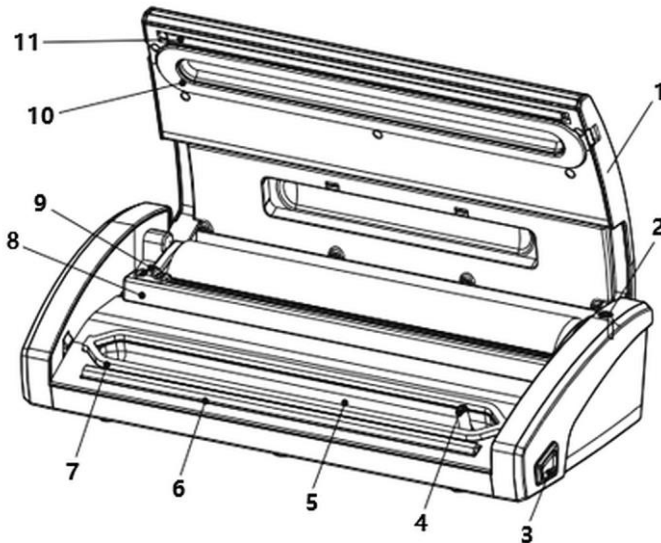
Tehnički podaci

– 1 spojno crijevo (za vanjsko vakuumsko pakiranje)

• **Važna napomena:**

Za vakuumsko pakiranje upotrebljavajte samo gofrirane vrećice za vakuumsko pakiranje (rebraste s jedne strane)

4.2 Popis sklopova uređaja



HR

Crtež 1

- | | |
|---|-------------------------------|
| 1. Zaštita | 2. Priključak spojnog crijeva |
| 3. Gumbi za deblokadu (2x desni i lijevi) | 4. Otvor za izvlačenje zraka |
| 5. Vakuumska komora | 6. Brtvica za zavarivanje |
| 7. Donja brtva | 8. Rezna šina |
| 9. Nož | 10. Gornja brtva |
| 11. Šipka za zavarivanje | |

Dodatni pribor (van opsega isporuke!)

Set valjaka za vakuumsko pakiranje 220

Sastoji se od 2 valjka folije za vakuumsko pakiranje

Širina valjka: 22 cm

Dužina valjka: 5 m

Dimenzija: S. 220 x D. 40 x V. 40 mm

Težina: 0,46 kg

Br. art.: 300418



Set valjaka za vakuumsko pakiranje 280

Sastoji se od 2 valjka folije za vakuumsko pakiranje

Širina valjka: 28 cm

Dužina valjka: 5 m

Dimenzija: S. 280 x D. 50 x V. 50 mm

Težina: 0,512 kg

Br. art.: 300419



Vakuumske posude

Kapacitet: 1,5 litara

Mogućnost postavljanja jedna na drugu

Boja: prozirna, bijela

Materijal: plastika

Dimenzija: S. 135 x D. 135 x V. 180 mm

Težina: 0,3 kg

Br. art.: 300422



4.3 Funkcije uređaja

Aparat za vakuumsko pakiranje je namijenjen za vakuumsko pakiranje i mariniranje prehrambenih proizvoda. Tijekom procesa vakuuskog pakiranja iz vrećice ili spremnika se izvlači zrak, a nakon toga se vrećica zatvara tako da je pakiranje nepropusno, zahvaljujući čemu je moguće spriječiti ili usporiti proces kvarenja prehrambenih proizvoda.

5 Instalacija i rukovanje

5.1 Instalacija

Raspakiranje / postavljanje

- Uređaj raspakirajte, odstranite sve vanjske i unutrašnje pakirne elemente te transportne zaštite.



OPREZNO!

Opasnost od gušenja!

Spriječite mogućnost da djeca imaju pristup pakirnim materijalima kao što su plastične vrećice i elementi od stiropora.

- Ako se na uređaju nalazi zaštitna folija, treba je odstraniti. Zaštitnu foliju skidajte polako da ne ostanu tragovi ljepila. Eventualne ostatke ljepila odstranite odgovarajućim razrjeđivačem.
- Postupajte oprezno kako ne bi došlo do oštećivanja tipske pločice i sigurnosnih upozorenja na uređaju.
- **Nikada** ne postavljajte uređaj u vlažnom ili mokrom okruženju.
- Uređaj postavite na način koji omogućava pristup priključcima i brzo isključivanje u slučaju nužde.
- Uređaj postavljajte na površini sljedećih karakteristika:
 - ravna, dovoljno izdržljiva, otporna na vodu, suha i otporna na visoku temperaturu
 - dovoljno velika da bi se moglo neometano raditi s uređajem
 - lako dostupna
 - s dobrom ventilacijom.
- Zadržite dovoljan razmak od rubova stola. Uređaj bi se mogao prevrnuti i pasti.

HR

Priključivanje na struju

- Provjerite da li se tehnički podaci uređaja (navedeni na tipskoj pločici) podudaraju s podacima lokalne električne mreže.
- Uređaj uključite u pojedinačnu dovoljno osiguranu utičnicu sa zaštitnim vodom. Uređaj ne uključujte u višekratnu utičnicu.
- Priključni kabel treba rasporediti na takav način da ga nitko ne može nagaziti niti se zbog njega spotaknuti.

5.2 Prednosti vakuumskog pakiranja.

Prilikom vakuumskog pakiranja, nakon izvlačenja zraka, najlon vrećica ili posuda su hermetički zatvorene, a to pomaže kod čuvanja ili usporava proces kvarenja prehrambenih proizvoda. Zahvaljujući vakuumskom pakiranju proces čuvanja prehrambenih proizvoda produžava se trostruko, a ponekad i peterostruko. Pri tome su ukus i vitamini sačuvani.

Na taj način prehrambeni proizvodi čuvaju se od sušenja i utjecaja zraka, bakterija i plijesni.

Pakiranje uz primjenu vakuuma je proces očuvanja koji se preporuča za svježe prehrambene proizvode i mora biti povezan s niskim temperaturama, a to znači da proizvod pakiran uz primjenu vakuuma mora biti čuvan u hladnjaku, zamrzivaču ili hladnjači, kako bi se postigli najbolji rezultati.

Na taj način spremljene prehrambene proizvode možete čuvati znatno duže od proizvoda koji nisu vakuumirani, a čiji rok za upotrebu i korištenje iznosi svega nekoliko sati ili nekoliko dana.

Vakuumiranje se primjenjuje kako bi se poboljšala organizacija rada, konzervirale namirnice na zdraviji način, te uštedio novac:

- Možete ga koristiti u posebnim prigodama,
 - kako biste zapakirali prehrambene proizvode u vakuum uvjetima i na taj način produžili njihov rok trajanja i upotrebe,
 - kako biste pripremili odgovarajuće namirnice za obroke za čitav tjedan,
 - kako biste dulje čuvali salate, povrće i biljke (ostaje čvrsto i svježije);
- u zamrzivaču ostaje više slobodnog mjesta;
- prehrambeni proizvodi su zaštićeni od sušenja i utjecaja zraka;
- na taj način moguće je brzo i trajno marinirati (dovoljno je 20 minuta u vakuumu);
- na taj način možete ponovo pakirati mesne proizvode, suhomesnate proizvode i sireve koji su prethodno već bili vakuumski pakirani (ukus ostaje sačuvan);
- možete uštedjeti novac budući da se svi ostaci mogu bez problema spremati i upotrijebiti u kasnijem terminu;
- sve vrste povrća i voća možete kupiti u sezoni, vakuumski ih pakirati i na taj način duže čuvati.

NAPOMENA!

Sve informacije u dolje navedenoj tablici su informativnog karaktera i ovise o besprijekornom stanju pakiranja i osnovnim kvalitetnim karakteristikama prehrambenih proizvoda.

OPREZNO!

Lako kvarljive proizvode čuvajte u zamrzivaču ili hladnjaku. Vakuum pakiranje produžava trajnost prehrambenih proizvoda, no ne čini od njih „konzerva“, odnosno proizvoda koji traju na sobnoj temperaturi.

Vrijeme čuvanja proizvoda

	bez vakuumnog pakiranja	u vakuumskom pakiranju
Hlađeni prehrambeni proizvodi (5+/-2°C)		
Crveno meso	3 - 4 dana	8 - 9 dana
Bijelo meso	2 - 3 dana	6 - 9 dana
Cijela riba	1 - 3 dana	4 - 5 dana
Divljač	2 - 3 dana	5 - 7 dana
Suhomesnati proizvodi	7 - 15 dana	25 - 40 dana
Narezane kobasice	4 - 6 dana	20 - 25 dana
Meki sirevi	5 - 7 dana	14 - 20 dana
Tvrđi i polutvrđi sirevi	15 - 20 dana	25 - 60 dana
Povrće	1 - 3 dana	7 - 10 dana
Voće	5 - 7 dana	14 - 20 dana
Kuhani i ohlađeni prehrambeni proizvodi (5+/-2°C)		
Pire od povrća i juhe	2 - 3 dana	8 - 10 dana
Proizvodi od brašna i rižot	2 - 3 dana	6 - 8 dana
Kuhano i pečeno meso	3 - 5 dana	10 - 15 dana
Torte s nadjevom (s kremom i voćem)	2 - 3 dana	6 - 8 dana
Ulje za friteze	10 - 15 dana	25 - 40 dana
Smrznuti prehrambeni proizvodi (-18+/-2°C)		
Meso	4 - 6 mjeseca	15 - 20 mjeseca
Ribe	3 - 4 mjeseca	10 - 12 mjeseca
Povrće	8 - 10 mjeseca	18 - 24 mjeseca

	bez vakuumskog pakiranja	u vakuumskom pakiranju
Prehrambeni proizvodi na sobnoj temperaturi (25+/-2°C)		
Kruh	1 - 2 dana	6 - 8 dana
Pakirani piškoti	4 - 6 mjeseca	12 mjeseca
Proizvodi od brašna	5 - 6 mjeseca	12 mjeseca
Riža	5 - 6 mjeseca	12 mjeseca
Brašno	4 - 5 mjeseca	12 mjeseca
Sušeno voće	3 - 4 mjeseca	12 mjeseca
Kava mljevena	2 - 3 mjeseca	12 mjeseca
Čaj u prahu	5 - 6 mjeseca	12 mjeseca
Liofilizirani proizvodi	1 - 2 mjeseca	12 mjeseca
Mlijeko u prahu	1 - 2 mjeseca	12 mjeseca

5.3 Značela vakuumskog pakiranja

HR

Važne napomene

- Pažljivo operite ruke, sve alate i radnu plohu koja će biti korištena prilikom rezanja i vakuumskog pakiranja hrane.
- Za vrijeme obrade prehrambenih proizvoda po mogućnosti koristite rukavice.
- Za vakuumiranje koristite isključivo svježije prehrambene proizvode.
- Nakon vakuumiranja lako kvarljive proizvode odmah stavite u hladnjak ili zamrzivač, ne ostavljajući ih predugo na sobnoj temperaturi.
- Vakuum pakiranja ravnomjerno raspodijelite u hladnjaku ili zamrzivaču kako biste omogućili njihovo brzo zamrzavanje.
- Prehrambene proizvode koje izvadite iz pakiranja bezuvjetno morate konzumirati prije isteka datuma trajanja navedenog na njihovim originalnim pakiranju.
- Vakuumsko pakiranje produžava vrijeme čuvanja suhih prehrambenih proizvoda. Proizvodi koji sadrže više masnoća, brže se pokvare, ako su na toplim mjestima s pristupom kisika. Vakuumsko pakiranje produžava rok trajanja oraħa, kokos pahuljica i žitarica. Čuvajte ih na hladnim i tamnim mjestima.
- Vakuumiranje ne produžava rok trajanja voća i povrća kao što su banane, jabuke ili krumpir, osim ako ih prije vakuumiranja ogulite.

Instalacija i rukovanje

- Neko povrće, kao što je brokula, cvjetača ili bijeli kupus, nakon vakuumiranja proizvode plinove. Zbog toga ih blanširajte i smrznite prije vakuumiranja.
- Kako biste ponovo vakuumirali hranu koju ste izvadili iz vakuum pakiranja, postupajte u skladu s uputama za sigurno čuvanje proizvoda nakon otvaranja njegovog pakiranja.
- Odmah konzumirajte lako kvarljivu hranu, koju ste prethodno podgrijali, odmrzavali ili izvadili iz hladnjaka. Ne konzumirajte hranu koja je nekoliko sati stajala na zraku, pogotovo ako je bila pripremljena u gustim umacima i prethodno čuvana u vakuum pakiranju ili u uvjetima bez dostupa zraka.
- Mekane i lomljive proizvode (ribu, šumsko voće i slično) najprije preko noći zamrznite. Nakon prvog zamrzavanja te proizvode možete vakuumirati i čuvati ih u zamrzivaču.

OPREZNO!

Vakuum pakiranje nije zamjena za zamrzavanje ili duboko smrzavanje!

Svaki kvarljivi prehrambeni proizvod koji zahtijeva smrzavanje prije vakuum pakiranja, ohladite i zamrznite također nakon vakuumiranja.

Vakuumiranje proizvoda za čuvanje u zamrzivaču

- U slučaju pravilne upotrebe pomoću uređaja možete očuvati svježinu proizvoda. Proizvode pakirajte u stanju što je moguće svježijem.
- Osjetljive prehrambene proizvode ili proizvode koje trebaju očuvati svoj oblik, mogu se oštetiti za vrijeme vakuumiranja dok su svježi. Krhki proizvodi kao što su meso, ribe, šumsko voće, sendviče, prethodno zamrznite.
Možete ih zamrzavati 24 sata dok se prekomjerno ne osuše. Nakon prvog zamrzavanja proizvoda možete ih vakuumirati u vrećicama i duže vrijeme čuvati u zamrzivačima, s očuvanim okusom i prehrambenim vrijednostima.
- Kako biste vakuumski pakirali tekuće prehrambene proizvode, kao što su juhe, jednolončana jela ili zapečena hrana, najprije ih smrznite u tavi za zapečenu hranu ili u posudi, nakon toga vakuumirajte i u smrznutom stanju čuvajte u zamrzivaču.
- Svježje povrće operite ili ogulite i prije vakuumiranja kratkotrajno blanširajte u kipućoj vodi (eventualno prokuhajte u mikrovalnoj pećnici), ali pazite da očuvate čvrstoću povrća i spriječite njihovo raskuhavanje. Nakon što se proizvodi ohlade, vakuumirajte ih u odabrane porcije.
- Za pakiranje nesmrznute hrane uzmite oko 5 cm folije više, kako biste osigurali dovoljno mjesta za hranu koja se širi u smrznutom stanju. Meso ili ribu stavite na papirnati ručnik i vakuumirajte zajedno s tim ručnikom. Na taj način ćete osigurati upijanje soka koji izlazi iz proizvoda.
- Prije vakuumiranja hrane tipa pita, palačinke ili hamburgeri pojedinačne komade odvojite papirom za pečenje ili folijom za hranu. Na taj način ćete si olakšati

vađenje pojedinačnih komada, a ostatak hrane ponovo nepropustivo zatvoriti i čuvati u zamrzivaču.

Vakuumiranje proizvoda za čuvanje u hladnjaku

- Hranu možete pripremiti ranije, u odgovarajućim porcijama i čuvati u hladnjaku u vakuumskim pakiranjima, te podgrijavati po potrebi.

Vakuumiranje proizvoda za čuvanje u ostavi

- Vakuumiranje može biti korisno također u slučaju prehrambenih proizvoda koje možete čuvati na sobnoj temperaturi (kava, brašno, brašnasti proizvodi, šećer itd). Ako te proizvode ne koristite nekoliko dana, na primjer kad idete na godišnji, možete ih osigurati postupkom vakuumiranja. Na taj način ćete očuvati njihovu svježinu i zaštititi od djelovanja sobne temperature, gljiva, plijesni i insekata.

Odmrzavanje prehrambenih proizvoda pakiranih u vakuumske vrećice

- Vakuumski pakirane prehrambene proizvode tipa meso, ribe, voće i povrće te druge osjetljive proizvode, možete odmrzavati postepeno na najnižoj polici hladnjaka.
- Kruh i pitu odmrzavajte na sobnoj temperaturi.
- Juhe i drugu tekuću hranu podgrijte direktno u vakuumskoj vrećici stavljajući ih u vruću vodenu kupku dok ne postanu potpuno vrući. Za odmrzavanje na sobnoj temperaturi ili pogrijavanja u vodenoj kupci odrežite jedan ugao vakuumske vrećice i na taj način smanjite vakuum i omogućite izlazak para.
- Proizvode konzumirajte odmah nakon odmrzavanja. Nikada ponovo ne zamrzavajte prethodno odmrznutu hranu.

Ponovo vakuum pakiranje prethodno otvorenih prehrambenih proizvoda

- Puno prehrambenih proizvoda kao što su sirevi ili mesnati proizvodi, stiže u trgovine u tvorničkim vakuum pakiranjima. Također nakon otvaranja takvih proizvoda možete očuvati njihov okus i svježinu, ako ih ponovo vakuumirate u vakuum vrećice.

OPREZNO!

Otpakirane prehrambene proizvode uvijek konzumirajte prije isteka njihovog roka trajanja koji je naveden na originalnoj ambalaži. Nakon ponovnog vakuum pakiranja proizvode čuvajte s maksimum opreza i higijene.

Napomene vezane uz vakuum pakiranje

Instalacija i rukovanje

- Ako vakuumirate prehrambene proizvode koje imaju oštre rubove ili neredovite oblike, na primjer kosti ili suhu tjesteninu, osigurajte ih papirnatim ručnicima kako biste izbjegli oštećenje vrećice.
- Kako biste spriječili da prilikom vakuumiranja dođe do lomljenja krhkih prehrambenih proizvoda, kao što su piškote ili keksi, čuvajte ih u posudama.
- Vakuumsko pakiranje štiti različite predmete. Prilikom boravka u kampu možete imati čiste i suhe zalihe potrepština, na primjer šibica ili odjeće. Duže vrijeme možete čuvati duhan za lulu. Postupkom vakuumiranja možete također spriječiti nastanak naslaga na srebru i drugim kolekcionarskim predmetima.

5.4 Rukovanje



UPOZORENJE!

Moguće povrede ruku zbog prignječenja dlana ili prstiju između poklopca i vakuumske komore!

Budite oprezni pri zatvaranju poklopca.

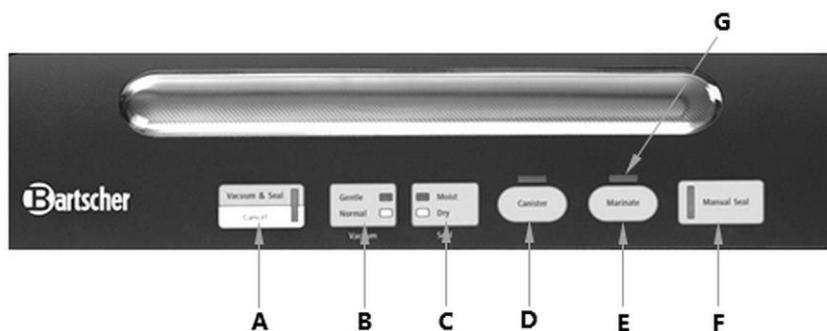
Opasnost od nastanka opekline izazvanih dodirivanjem vrućih elemenata uređaja nakon rada!

Netom nakon završetka rada nemojte dirati šipku za zavarivanje, brtvicu za zavarivanje niti vakuumsku komoru. Pričekajte dok se uređaj ne ohladi.

Prije prve uporabe

1. Prije svake uporabe pažljivo očistite uređaj i radne površine poštujući napomene iz poglavlja 6 „Čišćenje“.
2. Pažljivo osušite uređaj.

Funkcije upravljačkih gumba / kontrolnih lampica



Crtež 2

HR

A. Gumb Vakuuum & Seal / Cancel

Vakuuumsko pakiranje i zavarivanje / zaustavljanje procesa: nakon pritiska na taj gumb uređaj počinje proces vakuuumskog pakiranja, skuplja vrećicu za vakuuumsko pakiranje sve dok ne ostvari maksimalni podtlak i na kraju zavaruje vrećicu. Ponovnim pritiskom na taj gumb možete zaustaviti proces koji je u tijeku.

B. Gumb Vakuuum (Gentle /Normal)

Vakuuumsko pakiranje krhkih i običnih predmeta: pritiskom na taj gumb možete odabrati brzinu i pritisak, ovisno o vrsti prehrambenih namirnica koje namjeravate pakirati.

C. Gumb Seal (Moist / Dry)

Mokro ili suho zavarivanje : gumb možete upotrijebiti za postavljanje vremena zavarivanja, ovisno o vrsti proizvoda (vlažni ili suhi).

D. Canister

Funkcija posude: Samo za vakuuumsko pakiranje u odgovarajućoj posudi.

E. Marinare

Funkcija mariniranja: Važna napomena: Tu funkciju možete koristiti isključivo zajedno s odgovarajućom posudom i spojnim crijevom.

F. Manual Seal

Samo zavarivanje: Vakuum se stvara na kratki trenutak kako bi osigurao da šipka i brtvica za zavarivanje budu čiste i da na sebe legnu. Poslije je vrećica za vakuumiranje zavarena.

Taj gumb možete odabrati za sljedeće funkcije:

1. Zavarivanje otvorenog kraja vrećice za vakuumsko pakiranje koji se uzima iz role s folijom.
2. Samo zavarivanje vrećice za vakuumsko pakiranje. Na taj način korisnik može spriječiti da se u unutrašnjosti vrećice za vakuumsko pakiranje ne stvori preveliki podtlak, a istim i uništavanje krhkih prehrambenih namirnica.

G. Kontrolne lampice

Ako su uključene odgovarajuće kontrolne lampice, iste prikazuju aktivno stanje odabrane funkcije uređaja.

HR

Vakuumsko pakiranje

Važne napomene i savjeti vezani za vrećice za vakuumsko pakiranje

- Nemojte ostaviti previše zraka u vrećici za vakuumsko pakiranje. Prije nego zavarite vrećicu za vakuumsko pakiranje izvucite iz nje toliko zraka, koliko je to moguće. Ako je u vakuumskoj vrećici previše zraka opterećenje vakuumske pumpe može toliko narasti da motor neće imati dovoljno snage kako bi izvukao iz vrećice cijeli zrak.
- Prilikom vakuumskog pakiranja prehrambenih namirnica s oštrim ili šiljastim rubovima, kao što su na primjer kosti ili sušeno tijesto, oštre rubove obložite papirnatim ručnicima kako biste izbjegli oštećivanje vrećice za vakuumsko pakiranje.
- Nemojte stavljati previše prehrambenih proizvoda u vrećicu za vakuumsko pakiranje. Ostavite dovoljno prostora kako bi otvoreni kraj bez problema stao u vakuumsku komoru.
- Otvoreni kraj vrećice za vakuumiranje uvijek stavljajte raspoređeno i ravno na šipku za varenje, vrećicu nemojte savijati niti prelamati.
- Veće vreće za vakuumsko pakiranje napunjene u manjoj mjeri trebaju više vremena za vakuumsko pakiranje dok se manje vreće mogu vakuumski pakirati brže.
- Uvijek provjerite šav koji treba imati ravnomjerni presjek i ne smije imati nabore.

- Ako šav nije postojan, odrežite ga i ponovite postupak varenja.

Odabir vrećica za vakuumsko pakiranje

Vrećice za vakuumsko pakiranje su dostupne u različitim veličinama. Odaberite veličinu vrećice adekvatnu do prehrambenog proizvoda koji mislite pakirati.

NAPOMENA!

Za vakuumsko pakiranje upotrebljavajte isključivo posebne vrećice koje su za to namijenjene (jednostrano gofrirane, s naborima).

Provjerite da li je dužina vrećice barem za 4-5 cm duža od vakuumiranog prehrambenog proizvoda i uzmite u obzir sljedeća 2 cm za svaku sljedeću uporabu vakuumske vrećice.

Izrada vrećica za vakuumsko pakiranje od role s folijom

1. Za izradu vrećice odaberite rolu folije odgovarajuće širine.
 2. Uređaj postavite na ravnu površinu.
 3. Utikač uključite u odgovarajuću pojedinačnu utičnicu.
- Uključuju se kontrolne lampice za režim „Normal“ i „Dry“.

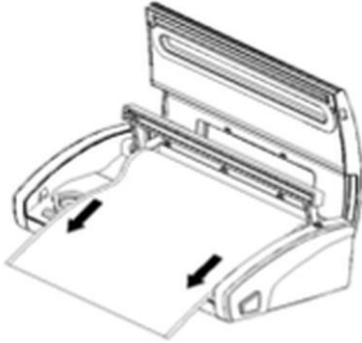


4. Pritisnite gumbе za deblokadu i otvorite zaštitu.

Provjerite da li se nož nalazi na jednom kraju rezne šine (desnom ili lijevom), a nikada na sredini.



5. Podignite reznu šinu i rolu s folijom postavite na za to predviđen utor ispod zaštite.



6. Razvucite rolu s folijom do potrebne dužine.



7. Reznu šinu povucite prema dolje i postavite ga iznad role s folijom



8. Nož pomaknite od jednog kraja do drugog i preciznim i čistim potezom odrežite vrećicu za vakuumsko pakiranje.



9. Poslije otvoreni rub odrezane vrećice postavite na letvu za zavarivanje, ali ga ne razvlačite sve do vakuumske komore.



10. Zatvorite zaštitu, istovremeno pritiskujući na obje strane sve dok ne čujete klik oba gumba za deblokadu.



11. Pritisnite gumb Manual Seal, kako biste pokrenuli zavarivanje vrećice.

Uključuje se kontrolna lampica za taj gumb.

Kad je proces zavarivanja završen, kontrolna lampica se isključuje.

12. Pritisnite oba gumba za deblokadu (desni i lijevi) i otvorite zaštitu.

13. Izvadite gotovu vrećicu za vakuumsko pakiranje.

11. Provjerite šav koji ste dobili. Ako šav nije postojan, odrežite ga i ponovite postupak varenja.

Vakuumsko pakiranje uz uporabu vrećica za vakuumsko pakiranje

1. Prehrambeni proizvod koji namjeravate pakirati, stavite u vrećicu za vakuumsko pakiranje.
2. Otvoreni kraj vrećice za vakuumsko pakiranje očistite i provjerite da li na njemu nema ostataka hrane ili tekućina.
3. Uređaj postavite na ravnu površinu.
4. Utičać uključite u odgovarajuću pojedinačnu utičnicu.

Uključuju se kontrolne lampice za režim „Normal“ - gumb Vakuum i za režim „Dry“- gumb Seal.

5. Pritisnite gumbe za deblokadu i otvorite zaštitu.

6. Otvoreni kraj vrećice za vakuumiranje uvijek stavljajte raspoređeno i ravno na šipku za varenje, vrećicu nemojte savijati niti prelamati.

7. Provjerite da li otvori za izvlačenje zraka nisu pokriveni vrećicom za vakuumsko pakiranje.



Instalacija i rukovanje

8. Zatvorite zaštitu, istovremeno pritiskujući na obje strane sve dok ne čujete klik oba gumba za deblokadu.
9. Ovisno o vrsti prehrambenih namirnica, odaberite brzinu vakuumnog pakiranja pritiskom na gumb **Vakuum**:

- „**Normal**“ za normalnu brzinu ili
- „**Gentle**“ za mekane ili lomljive prehrambene namirnice ili predmete.



10. Sada pritisnite gumb **Seal**, i odaberite vrijeme zavarivanja adekvatno do prehrambenih namirnica koje pakirate:
 - „**Dry**“ za suhe vrećice - za vakuumno pakiranje prehrambenih namirnica koje ne sadrže vlagu;
 - „**Moist**“ za vlažne vrećice - za vakuumno pakiranje prehrambenih namirnica koje sadrže malo tekućine ili za tekuće prehrambene proizvode.

Nakon odabira postavke „**Moist**“ vrijeme zavarivanja se produžuje, kako bi se osiguralo pravilno zavarenje vrećice za vakuumno pakiranje.

HR

11. Pritisnite gumb **Vakuum & Seal / Cancel**.

Uključuje se kontrolna lampica i počinje vakuumno pakiranje.

Iz vrećice za vakuumno pakiranje automatski se izvlači zrak, a nakon toga dolazi do zavarivanja vrećice.

NAPOMENA

Prilikom vakuumnog pakiranja uređaj stvara u vrećici jako visoki podtlak. Pratite proces vakuumnog pakiranja kako ne bi došlo do lomljenja ili oštećivanja osjetljivih prehrambenih namirnica.

12. Ako želite ranije prekinuti proces jer je potreban podtlak već postignut, odmah pritisnite na **gumb Manual Seal**.

Vakuumska pumpa zaustavlja proces i uređaj prelazi do zavarivanja vrećice.

Kad se kontrolne lampice „**Vakuum & Seal / Cancel**“ ev. „**Manual Seal**“ ugase, proces vakuumnog pakiranja je završen.

13. Pritisnite oba gumba za deblokadu (desni i lijevi) i otvorite zaštitu.
14. Izvadite zavarenu vrećicu za vakuumsko pakiranje.
15. Provjerite šav koji ste dobili.

Ako šav nije postojan, odrežite ga i ponovite postupak varenja.



NAPOMENA!

Za postizanje optimalnih rezultata vakuumnog pakiranja i zavarivanja preporučamo uklanjanje ostataka hrane i prolivenih tekućina u zoni vakuumnog pakiranja nakon svake uporabe.

16. Između sljedećih procesa vakuumnog pakiranja uređaj treba barem 1 minutu mirovati kako ne bi došlo do njegovog pregrijavanja.
17. Za otvaranje vakuumski pakirane vrećice upotrijebite škare.
18. Nakon završetka korištenja uređaj isključite iz napajanja (izvucite utikač iz utičnice!).

Vakuumsko pakiranje uz uporabu vakuumskih posuda

1. Uređaj postavite na ravnu površinu.
2. Utikač uključite u odgovarajuću pojedinačnu utičnicu.
Uključuju se kontrolne lampice za režim „Normal“ - gumb Vakuum i za režim „Dry“- gumb Seal.
3. Provjerite da li su vakuumska posuda i poklopac čiste i suhe.
4. Vakuumsku posudu napunite odabranim prehrambenim namirnicama tako da se njihova gornja površina nalazi barem 3 cm iznad ruba posude.
5. Očistite rub posude.
6. Stavite poklopac.



HR

7. Isporučeno spojno crijevo priključite na poklopac posude za vakuumsko pakiranje te na za to predviđen priključak na uređaju.
8. Provjerite da li se blokada poklopca nalazi u položaju „OPEN“.
9. Ovisno o vrsti prehrambenih namirnica, odaberite brzinu vakuumskog pakiranja pritiskom na gumb Vakuum:
 - „Normal“ za normalnu brzinu ili
 - „Gentle“ za mekane ili lomljive prehrambene namirnice ili predmete.
10. Pritisnite gumb Canister.
Počinje proces vakuumskog pakiranja.
11. Kako biste bili sigurni da je iz prostora između poklopca i vakuumske posude izašao zrak, na početku procesa poklopac pritisnite prema dolje
Uređaj se zaustavlja automatski, ako se u vakuumskoj posudi stvori potreban podtlak. Proces vakuumskog pakiranja je završen.

12. Zatvorite zatvarač poklopca, a spojno crijevo izvucite iz poklopca vakuumske posude i iz uređaja.

NAPOMENA!

Ako u vakuumsku posudu pakirate vlažne prehrambene namirnice, u priključak spojnog crijeva može doprijeti vlaga. Priključak čistite nakon svake uporabe.

13. Koristite isključivo odgovarajuće vakuumske posude i uvažavajte napomene proizvođača vezane za otvaranje i zatvaranje vakuumskih posuda.

14. Između sljedećih procesa vakuumskog pakiranja uređaj treba barem 1 minutu mirovati kako ne bi došlo do njegovog pregrijavanja.

Mariniranje u vakuumskoj posudi

1. Vakuumsku posudu napunite odabranim prehrambenim namirnicama tako da se njihova gornja površina nalazi barem 3 cm iznad ruba posude.
2. Očistite rub posude i stavite poklopac.
3. Uređaj postavite na ravnu površinu.
4. Utikač uključite u pojedinačnu uzemljenu utičnicu.

Uključuju se kontrolne lampice za režim „Normal“ - gumb Vakuum i za režim „Dry“- gumb Seal.

5. Provjerite da li su vakuumska posuda i poklopac čiste i suhe.
6. Vakuumsku posudu napunite odabranim prehrambenim namirnicama tako da se njihova gornja površina nalazi barem 3 cm iznad ruba posude.
7. Očistite rub posude.
8. Stavite poklopac.
9. Isporučeno spojno crijevo priključite na poklopac posude za vakuumsko pakiranje te na za to predviđen priključak na uređaju.
10. Provjerite da li se blokada poklopca nalazi u položaju „OPEN“.
11. Pritisnite gumb Marinate i pokrenite proces mariniranja.

Tijekom trajanja procesa gori kontrolna lampica

Kad se kontrolna lampica isključuje, proces mariniranja je završen.

12. Provjerite da li je blokada poklopca u položaju „CLOSED“ i odvucite spojno crijevo od vakuumske posude.

13. Za provjeru vakuuma jednostavno povucite štitnik posude. Isti se ne bi smio pomicati.

14. Kako biste otvorili vakuumsku komoru, blokadu poklopca iz položaja "CLOSED" okrenite na "OPEN".

6 Čišćenje

6.1 Napomene vezane za sigurnost tijekom čišćenja

- Prije čišćenja uređaj isključite iz električnog napajanja.
- Uređaj ostavite da se potpuno ohladi.
- Pazite da u uređaj ne dopre voda. Prilikom čišćenja uređaj ne potapajte u vodu niti u druge tekućine. Za čišćenje uređaja ne koristite mlaz vode pod pritiskom.
- Za čišćenje uređaja ne upotrebljavajte nikakve oštre niti metalne predmete (nož, vilicu itd). Oštri bi predmeti mogli oštetiti uređaj a kod kontakta s elementima napravljenim od električnog vodiča moglo bi doći do strujnog udara.
- Za čišćenje uređaja ne upotrebljavajte nikakva abrazivna sredstva koja sadrže otapala niti agresivna sredstva za čišćenje. Takva bi sredstva mogla oštetiti površinu uređaja.

6.2 Čišćenje

Vanjska strana uređaja

1. Uređaj čistite svaki dan nakon uporabe, a po potrebi i češće.
2. Vanjske površine uređaja čistite prije početka i nakon završene uporabe, krpicom ili spužvicom s blagim deterdžentom.
3. Obrišite pomoću čiste krpice.
4. Sve oprane površine pažljivo osušite.

Unutarnja strana uređaja

1. Ako na vakuumskoj komori, britvici za zavarivanje ili šipci primijetite ostatke hrane ili tekućina, uklonite ih papirnatim ručnikom.
2. Vakuumsku komoru prebrišite mekanom vlažnom krpicom.
3. Pažljivo osušite vakuumsku komoru.

Vrećice za vakuumsko pakiranje

1. Vrećice za vakuumsko pakiranje perite u toploj vodi s blagim deterdžentom.
2. Isperite u čistoj vodi.
3. Nakon toga pažljivo osušite vrećice za vakuumsko pakiranje pomoću krpice koja ne ostavlja vlakna.

OPREZNO!

Kako biste spriječili mogućnost trovanja hranom, vrećice za vakuumsko pakiranje u kojima ste čuvali sirovo meso, ribe ili masnu hranu, koristite samo jedanput.

Vakuumske posude

1. Prilikom čišćenja vakuumskih posuda i poklopaca uvažavajte napomene iz uputa za korištenje priloženih od strane proizvođača tih pribora.
2. Provjerite da li je cijeli pribor čisti i pripremljen za daljnju uporabu.

7 Moguće smetnje

U dolje prikazanoj tablici su navedeni opisi mogućih uzroka smetnji u radu ili grešaka do kojih može doći tijekom eksploatacije uređaja. Ako nije moguće ukloniti smetnje u radu uređaja, kontaktirajte servisere.

Ovom prilikom obavezno navedite broj artikla, naziv modela i serijski broj uređaja. Ove podatke možete pročitati na tipskoj pločici uređaja.


Moguće smetnje

Problem	Mogući uzrok	Rješenje
Uređaj ne radi	Nema napona	Provjerite i povratite električno napajanje.
	Uređaj nije priključen na električno napajanje	Utikač uključite u utičnicu
	Oštećen priključni kabel ili utikač	Kontaktirajte servisere
	Nije pritisnuta uključno/isključna sklopka	Pritisnite pravilno uključno /isključnu sklopku
Uređaj ne ostvaruje kompletan vakuum u vrećici za vakuumsko pakiranje	Otvoren kraj vrećice za vakuumsko pakiranje ne nalazi se u potpunosti u vakuumskoj komori	Kako bi bilo moguće vakuumsko zavarivanje, otvoreni kraj vrećice mora se u potpunosti naći u vakuumskoj komori
	Vrijeme usisavanja zraka nije dovoljno	Produžite vrijeme usisavanja zraka
	Vrećica za vakuumsko pakiranja može biti puknuta	Vrećicu za vakuumsko pakiranje zavarite s malo zraka unutra, potopite u vodu i pritisnite. Ako primijetite zračne mjehuriće, vrećica je puknuta. Ponovo zavarite vrećicu za vakuumsko pakiranje ili upotrijebite drugu vrećicu.
U vakuumskoj komori se stvara vakuum	Zaprljana ili oštećena brtva na poklopcu	Očistite brtvu ili je zamijenite s novom brtvom
Nakon zavarivanja u vrećici nestaje vakuum	Propuštanje na šavu može biti uzrokovano naborom, mrvicama, masnoćom ili vlagom	Ponovo otvorite vrećicu, očistite unutarnji gornji dio vakuumske vrećice, odstranite ostatke iz šipke za zavarivanje i ponovite postupak zavarivanja

Problem	Mogući uzrok	Rješenje
Nakon zavarivanja u vrećici nestaje vakuum	Oštećena vrećica za vakuumsko pakiranje	Vrećicu za pakiranje provjerite na oštećenja Oštre rubove proizvoda zaštitite papirnatim ručnikom
	Vrećica za pakiranje nije pravilno stavljena na šipku za zavarivanje	Imajte na pameti da tijekom zavarivanja vrećica za vakuumsko pakiranje mora se nalaziti u vakuumskoj komori
Uređaj ne stvara vakuum u vakuumskoj posudi	Spojno crijevo nije pravilno priključeno do poklopca vakuumske posude ili do priključka za vakuumske posude	Na odgovarajući način spojite spojno crijevo za poklopac i priključak uređaja
	Zatvarač poklopca vakuumske posude nije otvoren	Otvorite zatvarač poklopca
	U vakuumskoj posudi je previše sadržaja	Ostavite bar 3 cm razmaka od ruba spremnika

8 Zbrinjavanje

Električni uređaji

	Električni uređaji su označeni tim simbolom. Električne uređaje treba prikupljati i zbrinjavati na pravilan i ekološki prihvatljiv način. Električne uređaje ne bacajte u kućni otpad. Uređaj isključite iz električnog napajanja i uklonite priključni kabel.
--	--

Električne uređaje treba odnositi na označena sabirna mjesta.