

1/1 2200 E - 2x4L 2200 E



500830 - 500840

Bartscher GmbH
Franz-Kleine-Str. 28
D-33154 Salzkotten
Duitsland

tel. +49 5258 971-0
fax.: +49 5258 971-120
Infolinia service: +49 5258 971-197
www.bartscher.com



Versie: 3.0

Datum van opmaak: 2023-02-10

Originele gebruiksaanwijzing

1	Veiligheid	2
1.1	Symboolverklaring	2
1.2	Veiligheidsaanwijzingen	3
1.3	Gebruik volgens bestemming	6
1.4	Oneigenlijk gebruik	6
2	Algemeen	7
2.1	Aansprakelijkheid en vrijwaring	7
2.2	Auteursrecht	7
2.3	Conformiteitsverklaring	7
3	Transport, verpakking en opslag	8
3.1	Transportinspectie	8
3.2	Verpakking	8
3.3	Opslag	8
4	Technische Gegevens	9
4.1	Technische Gegevens	9
4.2	Onderdelenoverzicht	11
4.3	Functies van het apparaat	12
5	Installatie en bediening	13
5.1	Installatie	13
5.2	Bediening	14
6	Reiniging	17
6.1	Aanwijzingen betreffende de veiligheid tijdens het reinigen	17
6.2	Reiniging	17
7	Verwijdering	18



Lees voor het gebruik de gebruiksaanwijzing door en bewaar hem op een goed bereikbare plaats!

Deze handleiding bevat de beschrijving van de installatie, de bediening en het onderhoud van het apparaat en dient als belangrijke informatiebron en naslagwerk. De kennis en het in acht nemen van alle hier beschreven veiligheidsvoorschriften en instructies is een voorwaarde voor veilig en juist gebruik van het apparaat. Bovendien zijn de bepalingen inzake ongevallenpreventie, gezondheids- en veiligheidsvoorschriften en wettelijke voorschriften die van kracht zijn op het toepassingsgebied van het apparaat van toepassing.

Lees deze gebruikershandleiding voordat u met het apparaat gaat werken, en vóór de inbedrijfsstelling, om schade aan personen en zaken te voorkomen. Onjuist gebruik kan beschadigingen veroorzaken.

Deze handleiding is een integraal onderdeel van het product en moet in de directe nabijheid van het apparaat worden bewaard en te allen tijde beschikbaar zijn. Wanneer het apparaat wordt overgedragen, is het ook noodzakelijk deze gebruiksaanwijzing erbij te leveren.

1 Veiligheid

Het apparaat is gemaakt volgens de laatste stand van de techniek. Het kan echter een bron van gevaar vormen als het apparaat niet in overeenstemming met zijn bestemming gebruikt wordt. Alle personen die het apparaat gebruiken, moeten zich houden aan de aanbevelingen en veiligheidsaanwijzingen in deze handleiding.

1.1 Symboolverklaring

Belangrijke veiligheids- en technische instructies zijn in deze gebruiksaanwijzing aangeduid door symbolen. Deze instructies moeten bij het gebruik van dit apparaat absoluut in acht worden genomen om letsel, ongelukken, of materiële schade te vermijden.



GEVAAR!

Het signaalwoord **GEVAAR** waarschuwt voor gevaren die leiden tot ernstige verwondingen of overlijden als ze niet worden vermeden.



WAARSCHUWING!

Het signaalwoord **WAARSCHUWING** waarschuwt voor gevaren die gematigd tot zwaar letsel of overlijden kunnen veroorzaken, als ze niet worden vermeden.



VOORZICHTIG!

Het signaalwoord **VOORZICHTIG** waarschuwt voor gevaren die licht of matig letsel kunnen veroorzaken, als ze niet worden vermeden.

ATTENTIE!

Het signaalwoord **ATTENTIE** geeft mogelijke materiële schade aan die kan optreden als u de veiligheidsinstructies niet volgt.

OPMERKING!

Het icoon **OPMERKING** informeert de gebruiker over aanvullende informatie en tips voor het gebruik van het apparaat.

1.2 Veiligheidsaanwijzingen

Elektrische stroom

- Een te hoge netspanning of onjuiste installatie kan leiden tot elektrische schokken.
- Sluit het apparaat alleen aan als de specificaties op het typeplaatje overeenkomen met de netspanning.
- Om elektrische kortsluiting te voorkomen, moet het apparaat droog worden gehouden.
- Koppel het apparaat onmiddellijk los van het elektriciteitsnet als er tijdens het gebruik storingen optreden.
- Raak de stekker van het apparaat niet aan met natte handen.
- Raak het apparaat nooit aan nadat het in het water is gevallen. Onmiddellijk het apparaat van het elektriciteitsnet koppelen.
- Het herstellen en openen van de behuizing uitsluitend door specialisten en gespecialiseerde werkplaatsen laten uitvoeren.
- Draag het apparaat niet aan de verbindingskabel.

- Stel de verbindingkabel niet bloot aan warmte of scherpe randen.
- Knik, plet of knoop de verbindingkabel niet.
- Altijd de verbindingkabel volledig uitrollen.
- Plaats het apparaat of andere voorwerpen nooit op de verbindingkabel.
- Om het apparaat uit te schakelen van de elektrische voeding, altijd de stekker vastpakken.
- Controleer de voedingskabel regelmatig op beschadigingen. Het apparaat niet gebruiken wanneer de voedingskabel beschadigd is. Laat een beschadigde voedingskabel vervangen door de servicedienst of een gekwalificeerde elektricien om gevaar te voorkomen.

Brandbare materialen

- Stel het apparaat nooit bloot aan hoge temperaturen, zoals een fornuis, een kachel, open vuur, apparaten voor het behouden van warmte, enz.
- Het apparaat moet regelmatig worden schoongemaakt om het risico van brand te voorkomen.
- Het apparaat niet bedekken met bijv. aluminiumfolie of doeken.
- Gebruik het apparaat alleen met de hiervoor bestemde materialen en met de juiste temperatuurinstellingen. Materialen, voedselproducten en etensresten in het apparaat kunnen ontbranden.
- Het apparaat nooit gebruiken in de buurt van brandbare, licht ontvlambare materialen, bijv. benzine, spiritus, alcohol. Hoge temperaturen veroorzaken verdamping van deze materialen en als gevolg van contact met ontstekingsbronnen kan een explosie plaatsvinden.
- In geval van brand, vóór het blussen het apparaat ontkoppelen van de voeding. Blus het vuur nooit met water als het apparaat op het elektriciteitsnet is aangesloten. Na het blussen zorgen voor genoeg frisse lucht.

Hete oppervlakken

- Het oppervlak van het apparaat wordt tijdens het werk heet. Er bestaat gevaar voor verbranding. Ook na het uitschakelen blijft het apparaat nog enige tijd heet.
- Geen enkel heet oppervlakken van het apparaat aanraken. Gebruik de daarvoor voorziene bedieningselementen en handgrepen.
- Het apparaat pas na volledig afkoelen verplaatsen en reinigen.
- Het is verboden hete oppervlakken met koud water of brandbare vloeistoffen te begieten.

Exploitatie alleen onder toezicht

- Het apparaat mag alleen onder toezicht worden geëxploiteerd.
- Blijf altijd in de directe nabijheid van het apparaat.

Bedienend personeel

- Het apparaat mag alleen worden bediend door gekwalificeerd en geschoold vakpersoneel.
- Dit apparaat mag niet worden bediend door personen (inclusief kinderen) met beperkte fysieke, sensorische of mentale vaardigheden, evenals door personen met beperkte ervaring en / of beperkte kennis.
- Kinderen moeten onder toezicht staan om ervoor te zorgen dat ze niet met het apparaat spelen of het starten.

Onjuist gebruik

- Onjuist gebruik of verboden gebruik kan het apparaat beschadigen.
- Het apparaat mag alleen worden gebruikt als het in technisch veilige staat verkeert, waardoor een veilige werking wordt gegarandeerd.
- Het apparaat mag alleen worden gebruikt als de verbindingen in een technisch goede staat zijn en een veilige werking is gegarandeerd.
- Het apparaat mag alleen worden gebruikt als het schoon is.
- Gebruik alleen originele reserveonderdelen. Probeer het apparaat nooit zelf te repareren.
- Breng geen modificaties of wijzigingen in het apparaat aan.

1.3 Gebruik volgens bestemming

Elk gebruik van het apparaat voor andere doeleinden en / of afwijkend van het normale bedoelde gebruik zoals hieronder beschreven, is verboden en wordt beschouwd als onbedoeld gebruik.

Het volgende gebruik is in overeenstemming met het beoogde gebruik:

- Het warmhouden van bereide gerechten in GN-containers en inzetstukken.

1.4 Oneigenlijk gebruik

Onjuist gebruik kan leiden tot schade aan personen en zaken veroorzaakt door gevaarlijke elektrische spanning, brand en hoge temperaturen. Met behulp van het apparaat kan alleen werk worden uitgevoerd dat in deze handleiding wordt beschreven.

Het volgende gebruik is niet in overeenstemming met het beoogde gebruik:

- Het bereiden van gerechten.

2 Algemeen

2.1 Aansprakelijkheid en vrijwaring

Alle gegevens en aanwijzingen die zijn opgenomen in deze gebruiksaanwijzing zijn samengesteld rekening houdend met de geldende voorschriften, de actuele technische stand van zaken en onze langdurige inzichten en ervaring. In het geval van het bestellen van speciale modellen of extra opties, en in het geval van het gebruik van de nieuwste technische kennis, kan het geleverde apparaat onder bepaalde omstandigheden verschillen van de uitleg en de talrijke tekeningen in deze handleiding.

De producent is niet aansprakelijk voor de schade en storingen die zijn ontstaan als gevolg van:

- het niet in acht nemen van de aanwijzingen,
- oneigenlijk gebruik,
- het aanbrengen van technische wijzigingen door de gebruiker,
- de toepassing van ongeoorloofde reserveonderdelen.

Wij behouden ons het recht voor om technische veranderingen in het product aan te brengen die leiden tot verbetering van de gebruikseigenschappen en de verdere ontwikkeling van het apparaat.

NL

2.2 Auteursrecht

De gebruiksaanwijzing en de erin opgenomen teksten, tekeningen, foto's en andere afbeeldingen zijn auteursrechtelijk beschermd. Niets (ook gedeeltelijk) uit deze uitgave mag in ongeacht welke vorm worden verveelvoudigd, verwerkt en/of gepubliceerd zonder voorafgaande schriftelijke toestemming van de fabrikant. Overtreding van het bovenstaande verplicht tot schadevergoeding. Wij behouden ons het recht voor tot verdere vorderingen.

2.3 Conformiteitsverklaring

Het apparaat beantwoordt aan de actuele EU-normen en richtlijnen. Dit bevestigen we in de EG-verklaring van Conformiteit. Indien gewenst, sturen we u graag de betreffende Verklaring van Conformiteit toe.

3 Transport, verpakking en opslag

3.1 Transportinspectie

Als het apparaat afgeleverd is, onmiddellijk controleren of het compleet en zonder transportschade is. Als er duidelijk zichtbare transportschade is, het geleverde apparaat niet of alleen onder voorbehoud aannemen. De schade opschrijven op de transportdocumenten/ het leveringsdocument van de leverancier. Vervolgens reclameren. Verborgene gebreken onmiddellijk nadat ze zijn geconstateerd, reclameren, omdat eisen tot schadevergoeding alleen binnen de reclamatieperiode mogelijk zijn.

Neem contact op met onze klantenservice als er onderdelen of accessoires ontbreken.

3.2 Verpakking

Gooi de buitenste doos van uw apparaat niet weg. U kunt het nodig hebben tijdens een verhuizing, of als u het apparaat naar ons servicecentrum wilt sturen bij schade.

De verpakking en de afzonderlijke componenten zijn gemaakt van recyclebare materialen. In het bijzonder: kunststof folie en zakken, kartonnen verpakking.

Als u de verpakking wilt weggooien, dient u de geldende voorschriften in uw land in acht te nemen. Verpakkingsmateriaal dat hergebruikt kan worden, recyclen.

3.3 Opslag

Zorg ervoor dat de verpakkingen verzegeld zijn tot de installatie en houd ze in overeenstemming met de op de buitenkant aangebrachte plaatsingmarkering en opslagmarkering. Bewaar de pakketten alleen onder de volgende voorwaarden:

- in een afgesloten ruimte
- droog en stofvrij
- verwijderd houden van corrosief materiaal
- op een plaats beschermd tegen zonlicht
- beschermd tegen mechanische schokken.

Bij langere bewaring (> 3 maanden) regelmatig de algemene toestand van alle bestanddelen en van de verpakking controleren. Als het nodig is de verpakking vervangen voor een nieuwe.

4 Technische Gegevens

4.1 Technische Gegevens

Naam:	Chafing dish 1/1 2200 E
Artikelnummer:	500830
Materiaal:	chromnikkelstaal, kunststof
Materiaal deksel:	chromnikkelstaal
Materiaal grepen:	chromnikkelstaal
Temperatuurbereik van – tot in °C:	10 - 85
Inhoud in l:	13,5
Gastronorm:	1/1
Max. diepte GN-bak in mm:	100
Aansluitingswaarde:	2,2 kW 230 V 50 Hz
Afmetingen (b x d x h) in mm:	636 x 357 x 287
Gewicht in kg:	6,2

Recht op technische veranderingen voorbehouden!

Versie / Eigenschappen Chafing-Dish 500830

- Soort verwarming: elektrisch
- Besturing: elektronisch, draaiknop
- Temperatuurregeling: 8 niveaus, thermostatisch
- Functies: warmhouden
- Deksel-eigenschappen: afneembaar, met handvat
- Controlelampjes: opwarmen
- Bestaande uit: 2 steunbeugels voor het deksel

Benaming:	Soepenstation 2x4L 2200 E
Artikelnummer:	500840
Materiaal:	chromnikkelstaal, kunststof
Materiaal deksel:	chromnikkelstaal
Materiaal grepen:	chromnikkelstaal
Temperatuurbereik van – tot in °C:	10 - 85
Aantal patronen:	2
Inhoud van elke patroon in l:	4
Aansluitingswaarde:	2,2 kW 230 V 50 Hz
Afmetingen (b x d x h) in mm:	636 x 357 x 460
Gewicht in kg:	7,0

Recht op technische veranderingen voorbehouden!

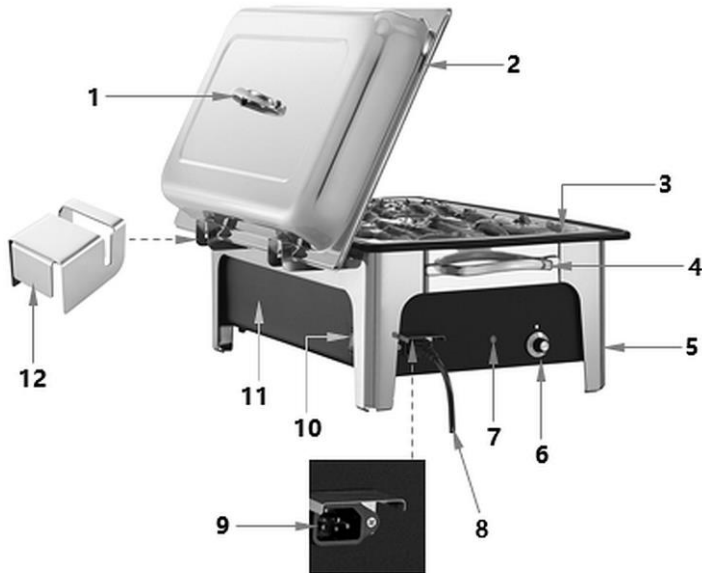
NL

Versie / eigenschappen Soepenstation 500840

- Soort verwarming: elektrisch
- Besturing: elektronisch, draaiknop
- Functies: warmhouden
- Deksel-eigenschappen:
 - afneembaar, met greep
 - met lepeluitsparing
- Controlelampjes: opwarmen
- Bestaande uit:
 - 2 steunbeugels voor het deksel
 - 2 pollepels

4.2 Onderdelenoverzicht

500830

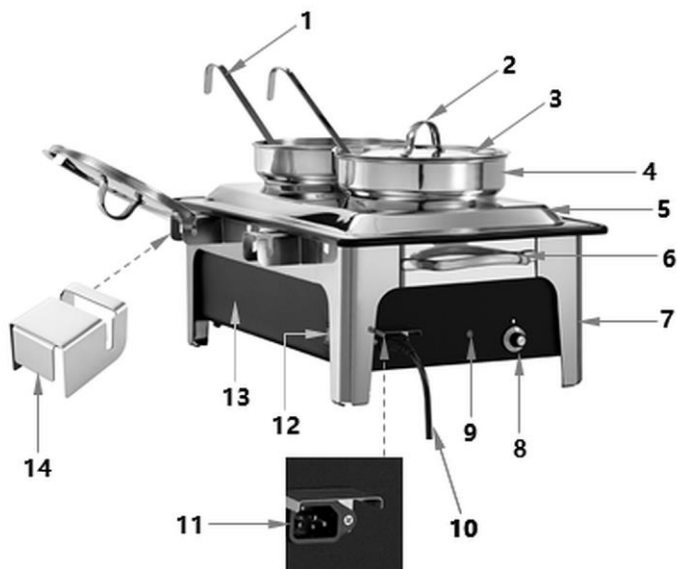


NL

Afb. 1

- | | |
|---|---------------------------|
| 1. Greep van het deksel | 2. Deksel |
| 3. GN-container | 4. Handvat onderstel (2x) |
| 5. Basis | 6. Temperatuurregelaar |
| 7. Controlelampje opwarming | 8. Stroomkabel |
| 9. Stekkerdoos van het apparaat | 10. Aan/uit-schakelaar |
| 11. Waterreservoir met verwarmingselement | 12. Beugel deksel (2x) |

500840



Afb. 2

- | | |
|---|---------------------------|
| 1. Pollepel (2x) | 2. Greep van het deksel |
| 3. Deksel (2x) | 4. Cartridge (2x) |
| 5. Tussenplaat | 6. Handvat onderstel (2x) |
| 7. Basis | 8. Temperatuurregelaar |
| 9. Controlelampje opwarming | 10. Stroomkabel |
| 11. Stekkerdoos van het apparaat | 12. Aan/uit-schakelaar |
| 13. Waterreservoir met verwarmingselement | 14. Beugel deksel (2x) |

4.3 Functies van het apparaat

Het apparaat is ontworpen om bereid voedsel warm te houden op de ingestelde temperatuur en is geschikt voor het serveren van warm voedsel in buffetten, catering of eventenservice.

5 Installatie en bediening

5.1 Installatie

Uitpakken / plaatsing

- Pak het apparaat uit en verwijder alle externe en interne verpakkingselementen en transportbeveiliging.



VOORZICHTIG!

Gevaar voor verstikking!

Houdt verpakkingsmateriaal zoals plasticfolie en piepschuim uit handen van kinderen.

- Als er beschermfolie op het apparaat zit, verwijdert u deze. De folie dient langzaam van het apparaat te worden getrokken zodat er geen lijmresten achterblijven. Eventuele lijmresten verwijderen met een geschikt oplosmiddel.
- Pas op dat u het typeplaatje en de waarschuwingsinstructies op het apparaat niet beschadigt.
- Het apparaat nooit in een vochtige of natte omgeving neerzetten.
- Het apparaat moet zo worden ingesteld dat de verbindingen gemakkelijk toegankelijk zijn om snel uit te schakelen als dat nodig is.
- Plaats het apparaat op een oppervlak met de volgende eigenschappen:
 - recht, met voldoende draagkracht, bestand tegen water, droog en bestand tegen hoge temperaturen
 - groot genoeg om probleemloos met het apparaat te werken
 - goed bereikbaar
 - goede ventilatie.
- Houd voldoende afstand tot de randen van de tafel. Het apparaat kan kantelen en vallen.
- Houd een afstand van minstens 20 cm tot brandbare wanden en objecten.

Aansluiting op het lichtnet

- Controleer of de technische specificaties van het apparaat (zie naamplaatje) overeenstemmen met de gegevens van de lokale stroomvoorziening.
- Sluit het apparaat aan op een enkele, voldoende beschermde aansluiting met een beveiligd contact. Sluit het apparaat niet aan op een meervoudige aansluiting.
- Leg de verbindingkabel zo dat niemand erop kan lopen of erover kan struikelen.
- Gebruik het toestel niet met een externe timer of afstandsbediening.

5.2 Bediening

WAARSCHUWING!

Alleen vooraf bereide gerechten kunnen in het apparaat worden opgeslagen!

Bij gerechten moet erop worden gelet dat ze om hygiënische redenen niet langer dan 2 uur in het apparaat warm worden gehouden (inclusief bereidings-, bewaar- en serveertijd)!

NL

Het apparaat klaarmaken

1. Reinig het apparaat en de apparatuur grondig volgens de aanwijzingen in hoofdstuk 6 **“Reiniging”** vóór gebruik.
2. Gewassen elementen en oppervlakken moeten grondig worden gedroogd.



Afb. 3

3. Plaats vervolgens het waterreservoir in de basis.
4. Installeer de bijgevoegde beugels ter ondersteuning van de afdekking op het toestel.

- Giet water in het waterreservoir tot aan de waterpeilmarkering.

OPGELET!

Het apparaat nooit zonder water gebruiken!

Zorg ervoor dat het waterniveau niet onder de maximummarkering zakt, zodat de schaaltes niet gaan drijven.

AANWIJZING!

Giet warm water in het waterreservoir, dit bespaart tijd en energie!

- Plaats de tussenplaat in apparaat 500840.
- Doe het warme voedsel in de daarvoor bestemde GN-bakken of inzetbakken en plaats deze vervolgens in het waterreservoir.

WAARSCHUWING!

Tijdens het gebruik kunnen gemorste vloeistoffen en voedsel brandwonden veroorzaken.

Vul voedselcontainers nooit te vol.

- Sluit de aansluitkabel altijd eerst aan op het stopcontact van het apparaat en vervolgens op het bijbehorende enkelvoudige stopcontact.

Het apparaat is nu gereed voor het warmhouden van gerechten.

NL

Inschakelen van het apparaat

- Plaats het deksel op de GN-container of het inzetstuk.
- Het toestel aanzetten met de aan/uit-schakelaar.

Het rode voedingslampje op de aan/uit-schakelaar begint te branden.

Temperatuurregulatie

De temperatuur wordt geregeld met de temperatuurregelaar (niveaus 1 - 8). De maximale temperatuurinstelling kan worden bereikt door de temperatuurregelaar met de klok mee naar stand "8" te draaien. Bij deze instelling wordt het water in het waterreservoir verwarmd tot ongeveer 85 °C. Tijdens het verwarmen brandt het verwarmingslampje naast de temperatuurregelaar. Het lampje gaat uit wanneer de ingestelde temperatuur is bereikt. Wanneer de temperatuur in het waterreservoir met ongeveer 10 °C daalt, gaat het controlelampje opnieuw branden, en het water in het reservoir wordt opnieuw opgewarmd tot de ingestelde temperatuur.

Als een lagere temperatuur voor het gerecht nodig is, draait u de temperatuurregelaar linksom naar een stand onder 8.

Voedsel warm houden / opdienen

Voedsel in een GN-container of in inzetstukken wordt warm gehouden door het water in de watertank te verwarmen.

1. Om warm voedsel uit de containers te halen, verwijdert u het deksel en zet u het neer op de dekselsteun,

WAARSCHUWING! Risico op brandwonden!

Bij het verwijderen van het deksel en het uitnemen van het vaatwerk kan hete stoom ontsnappen, wat kan leiden tot brandwonden.

Ga uiterst voorzichtig te werk bij het verwijderen van het deksel en de serveerschalen.



Afb. 4

2. Serveer de warme gerechten en doe het deksel er weer op om temperatuurdaling te voorkomen.

Uitschakelen van het apparaat

1. Als het apparaat niet meer wordt gebruikt, schakel het dan uit met de aan/uitschakelaar.
2. Haal eerst de stekker uit het stopcontact en vervolgens de aansluitkabel uit het stopcontact van het apparaat.
3. Laat het apparaat en het water in het waterreservoir afkoelen voordat u het water eruit giet.

6 Reiniging

6.1 Aanwijzingen betreffende de veiligheid tijdens het reinigen

- Voordat het apparaat kan worden gereinigd, dient het apparaat van het lichtnet te worden gehaald.
- Het apparaat geheel laten afkoelen.
- Zorg ervoor dat er geen water in het apparaat komt. Dompel het apparaat niet in water of andere vloeistoffen om het te reinigen. Gebruik geen waterstraal onder druk om het apparaat te reinigen.
- Gebruik geen scherpe of metalen voorwerpen (mes, vork, enz.) om het apparaat schoon te maken. Scherpe voorwerpen kunnen het apparaat beschadigen en leiden tot elektrische schokken wanneer ze in contact komen met geleidende componenten.
- Gebruik geen schuurmiddelen, oplosmiddelen of bijtende schoonmaakmiddelen. Dit kan het oppervlak beschadigen.

6.2 Reiniging

1. Het toestel dient regelmatig te worden gereinigd na iedere werkdag, en wanneer nodig, vaker.
2. Verwijder het deksel / de deksels.
3. Trek de GN-container uit het apparaat 500830.
4. Trek bij het apparaat 500840 de pollepelinzetstukken eruit en verwijder ook de tussenplaat.
5. Verwijder de steunbeugel die het deksel vasthoudt.
6. Neem het waterreservoir uit het onderstel.
7. Reinig de verwijderde elementen grondig met warm water, een mild reinigingsmiddel en een zachte doek of spons.
8. Spoel gereinigde elementen in schoon water.
9. Reinig het onderstel met een zachte, vochtige doek.
10. Droog het toestel en de gereinigde onderdelen grondig af met een zachte doek.
11. Veeg de aansluitkabel alleen af met een licht vochtige zachte doek.
12. Verwijder bij intensief gebruik regelmatig kalkaanslag van de bodem van het waterreservoir. Gebruik hiervoor azijn of een speciale ontkalker. Neem de instructies van de producent van het middel in acht.

7 Verwijdering

Elektrische apparaten



Elektrische apparaten zijn gemarkeerd met dit symbool. Elektrische apparatuur moet op een correcte en milieuvriendelijke manier worden verwijderd en gerecycled. Niet-gevaarlijke apparaten mogen niet bij het huishoudelijk afval worden gegooid. Koppel het apparaat los van de voeding en verwijder de verbindingkabel van het apparaat.

Elektrische apparaten moeten naar aangewezen inzamelpunten worden gebracht.