

**ST2000 E**



**825207**

Bartscher GmbH  
Franz-Kleine-Str. 28  
D-33154 Salzkotten  
Німеччина

Тел. +49 5258 971-0  
Факс: +49 5258 971-120  
**Технічна допомога:** +49 5258 971-197  
[www.bartscher.com](http://www.bartscher.com)



Версія: 6.0

Дата підготовки: 2020-08-03

## Оригінальна інструкція з експлуатації

1	Безпека .....	2
1.1	Пояснення попереджувальних слів .....	2
1.2	Вказівки щодо безпеки .....	3
1.3	Використання за призначенням .....	6
1.4	Використання не за призначенням .....	6
2	Загальна інформація .....	7
2.1	Відповідальність та гарантія .....	7
2.2	Захист авторських прав .....	7
2.3	Декларація про відповідність .....	7
3	Перевезення, упаковка та зберігання .....	8
3.1	Контроль доступу .....	8
3.2	Упаковка .....	8
3.3	Зберігання .....	8
4	Технічні параметри .....	9
4.1	Технічні дані .....	9
4.2	Перелік складових частин приладу .....	10
4.3	Функції приладу .....	10
5	Встановлення і експлуатація приладу .....	11
5.1	Встановлення приладу .....	11
5.2	Експлуатація приладу .....	14
6	Очищення .....	16
6.1	Інформація на тему безпеки під час чищення .....	16
6.2	Очищення .....	16
7	Утилізація .....	16



**Перш ніж користуватися приладом, слід прочитати інструкцію з експлуатації приладу та зберігати її у доступному місці!**

Ця інструкція з експлуатації описує встановлення, використання та ремонт приладу, служить важливим джерелом інформації і є посібником користувача. Ознайомлення та дотримання всіх вказівок з техніки безпеки та експлуатації приладу є умовою безпечної та правильної його роботи. Крім того, застосовуються положення щодо запобігання нещасних випадків, правила з охорони та гігієни праці та законодавчі норми, що діють у галузі використання пристрою.

Перед початком роботи з пристроєм, і, зокрема, перед введенням його в експлуатацію, будь ласка, прочитайте ці інструкції, щоб уникнути травм людей і пошкодження майна. Неправильне використання може призвести до пошкоджень.

Ця інструкція з експлуатації є невід'ємною частиною виробу і повинна зберігатися в безпосередній близькості від пристрою та бути доступною у будь-який час. Після передачі пристрою також слід передати цю інструкцію з експлуатації.

УК

## 1 Безпека

Прилад було виготовлено згідно з чинними технічними принципами. Однак пристрій може становити джерело небезпеки, якщо його використовувати неправильно або не за призначенням. Усі особи, які користуються пристроєм, повинні дотримуватися інформації, що міститься в цій інструкції з експлуатації, та дотримуватися вказівок на тему безпеки.

### 1.1 Пояснення попереджувальних слів

Важливі вказівки щодо безпеки експлуатації пристрою та попереджувальна інформація позначені в цій інструкції з експлуатації відповідними символами. Цих інструкцій слід суворо дотримуватися, щоб уникнути нещасних випадків, травм та пошкодження майна.



**НЕБЕЗПЕКА!**

Попереджувальне слово НЕБЕЗПЕКА попереджає про небезпеку, яка може призвести до серйозних травм або смертельних випадків, якщо їх не уникати.



## **ЗАСТЕРЕЖЕННЯ!**

Попереджувальне слово **ЗАСТЕРЕЖЕННЯ** попереджає про загрози, які можуть призвести до середньої тяжкості травм або смертельних випадків, якщо їх не уникати.



## **ПОПЕРЕДЖЕННЯ!**

Попереджувальне слово **ПОПЕРЕДЖЕННЯ** попереджає про загрози, які можуть призвести до легких або помірної тяжкості травм, якщо їх не уникати.

## **УВАГА!**

Попереджувальне слово **УВАГА** вказує на можливі пошкодження майна, які можуть виникнути, якщо не дотримуватися вказівок на тему безпеки.

## **ПОВІДОМЛЕННЯ!**

Символ **ПОВІДОМЛЕННЯ** ознайомлює користувача з додатковою інформацією та інструкціями щодо експлуатації пристрою.

UK

## **1.2 Вказівки щодо безпеки**

### **Електричний струм**

- Занадто висока напруга мережі або неправильна установка можуть призвести до ураження електричним струмом.
- Прилад можна підключати лише в тому випадку, якщо дані на номінальній табличці відповідають напрузі мережі.
- Щоб уникнути електричних коротких замикань, пристрій слід тримати в сухому стані.
- Якщо під час роботи виникають несправності, пристрій слід негайно відключити від джерела живлення.
- Не торкатися вилки пристрою мокрими руками.
- Ніколи не брати пристрій, якщо він упав у воду. Відразу відключити пристрій від джерела електричного живлення.
- Будь-які ремонтні дії та відкриття корпусу можуть виконуватися тільки спеціалістами та відповідними майстернями.

- Не переносити пристрій за допомогою приєднувального проводу.
- Не допускати контакту приєднувального проводу з джерелами тепла та гострими краями.
- Приєднувальний провід не можна згинати, стискати або зав'язувати.
- Приєднувальний кабель пристрою завжди має бути повністю розкрученим.
- Ніколи не слід класти пристрій або інші предмети на приєднувальний провід.
- Для того щоб відключити пристрій від джерела електричного живлення, слід завжди братися за вилку.

## Горючі матеріали

- Ніколи не піддавати прилад впливу високої температури, наприклад, від плити, печі, відкритого вогню, приладів, що утримують тепло тощо.
- Регулярно чистити прилад, щоб уникнути небезпеки виникнення пожежі.
- Не накривати прилад, наприклад, алюмінієвою фольгою або серветками.
- Приладом слід користуватися тільки при використанні призначених для нього матеріалів та відповідних параметрів температури. Матеріали, харчові продукти та залишки їжі в приладі можуть загорітися.
- Ніколи не використовувати прилад поблизу горючих, легкозаймистих матеріалів, наприклад, бензин, спирт тощо. Високі температури призводять до випаровування цих матеріалів і в результаті контакту з джерелами запалювання вони можуть вибухнути.
- У кожному випадку перед початком відповідних дій з гасіння пожежі слід відключити прилад від джерела електричного живлення. Ніколи не гасити вогонь водою, коли прилад підключений до джерела електричного живлення. Після гасіння пожежі слід забезпечити достатню кількість свіжого повітря.

## Гарячі поверхні

- Поверхні пристрою під час роботи нагріваються. Існує небезпека опіків. Висока температура також утримується після відключення.
- Не торкатися гарячих поверхонь пристрою. Слід користатися доступними елементами управління та ручками.
- Пристрій можна транспортувати та чистити лише після повного охолодження.
- Гарячі поверхні не можна обприскувати холодною водою або горючими рідинами.

### Обслуговуючий персонал

- Цей пристрій не можуть обслуговувати особи (у тому числі діти) з обмеженими фізичними, сенсорними або розумовими здібностями або особи з обмеженим досвідом та/або обмеженими знаннями.
- Не залишати дітей без нагляду під час роботи приладу, щоб вони не гралися з ним і не вмикали його.

### Експлуатація лише під наглядом

- Пристрій можна експлуатувати лише під наглядом.
- Слід завжди триматися в безпосередній близькості від пристрою.

### Неправильна експлуатація

- Неправильне або невідповідне за призначенням використання може призвести до пошкодження пристрою.
- Пристрій можна використовувати лише в тому випадку, якщо його технічний стан є безперечним і дозволяє безпечно працювати.
- Пристрій можна використовувати лише в тому випадку, якщо всі з'єднання виконані відповідно до чинних положень.
- Пристрій можна використовувати лише тоді, коли він чистий.
- Використовувати тільки оригінальні запчастини. Ніколи не слід намагатися самостійно ремонтувати пристрій.
- Не впроваджувати жодних змін та модифікацій у пристрій.
  
- Не вводити сторонні предмети в отвори приладу! Це може призвести до ураження електричним струмом та пошкодження приладу!
- Не піддавати прилад вібраціям або іншим ударам.
- Навіть якщо ежектор захищений від бризок води, коли йде дощ, прилад не слід використовувати на відкритому повітрі.

## 1.3 Використання за призначенням

Будь-яке відхилення від користування за прямим призначенням і/або інше використання приладу, ніж описано нижче, заборонено і вважається неправильним: використанням НЕ за цільовим призначенням.

Наступні види використання є використанням за призначенням:

- Установка і експлуатація на відкритому повітрі (наприклад, тераси).

## 1.4 Використання не за призначенням

Використання не за призначенням може призвести до серйозних травм людей та майна, спричинених електричною напругою, пожежею або ж високою температурою. За допомогою приладу можна виконувати лише роботи, описані в цій інструкції.

Наступні види використання не є використанням за призначенням:

- Експлуатація в стайнях, теплицях та подібних будівлях
- Сушіння білизни



## 2 Загальна інформація

### 2.1 Відповідальність та гарантія

Уся інформація та вказівки, що містяться в даній інструкції з експлуатації, були викладені з урахуванням діючих норм і правил, сучасної інженерії, та наших знань і багаторічного досвіду. У разі замовлення спеціальних моделей приладу або ж якихось додатків, а також у випадку застосування новітніх технологій, доставлений прилад за деяких обставин може відрізнятись від пояснень та рисунків, що містяться в даній інструкції з експлуатації.

Виробник **не несе відповідальності** за пошкодження та дефекти приладу внаслідок:

- недотримання вказівок,
- використання не за призначенням,
- впровадження технічних змін користувачем,
- використання незатверджених запчастин.

Ми залишаємо за собою право вносити технічні зміни в прилад для підвищення його продуктивності та вдосконалення.

### 2.2 Захист авторських прав

Дана інструкція з експлуатації приладу, а також тексти, рисунки, фотографії та інші елементи, що містяться в ній, захищені авторським правом. Без письмової згоди виробника забороняється відтворювати зміст інструкції з експлуатації приладу в будь-якій формі та будь-яким способом (включаючи її фрагменти), а також використовувати та / або передавати її зміст третій стороні. Порушення вищезазначеного тягне за собою зобов'язання сплатити компенсацію. Ми залишаємо за собою право на подальший розгляд претензій.

### 2.3 Декларація про відповідність

Прилад відповідає чинним стандартам та директивам Європейського Союзу. Це підтверджено Декларацією відповідності ЄС. В разі потреби ми з радістю надішлемо Вам потрібну декларацію про відповідність.

## 3 Перевезення, упаковка та зберігання

### 3.1 Контроль доступу

Після отримання негайно переконайтесь, що прилад є повністю укомплектований та чи його не було пошкоджено під час перевезення. У разі видимих пошкоджень товару під час перевезення відмовтеся від його прийняття або ж домовтеся про його умовне прийняття. На транспортних документах / накладній транспортної компанії слід вказати розмір шкоди та скласти рекламацію. Про приховані збитки слід повідомити одразу після їх виявлення, оскільки про відшкодування збитків можна зголосити лише у відповідний строк подання претензій.

У разі відсутності деталей або аксесуарів, зверніться, будь ласка, до нашого Відділу обслуговування клієнтів.

### 3.2 Упаковка

Не викидайте, будь ласка, картонну коробку від приладу. Вона може знадобитися для зберігання приладу під час переїзду або при його доставці до нашого сервісного центру у разі будь-яких пошкоджень.

**UK**

Упаковка та окремі компоненти виготовлені з вторинних матеріалів. Це, зокрема: пластикова плівка та пакети, картонна упаковка.

Утилізуючи упаковку, треба дотримуватись правил, що діють у даній країні.

Пакувальні матеріали, які можуть бути використані повторно, повинні підлягати вторинній переробці.

### 3.3 Зберігання

Упаковку слід зберігати закритою до часу встановлення приладу, а під час її зберігання слід дотримуватися інструкцій, розташованих назовні, щодо способу укладання та зберігання. Упаковку слід зберігати лише в наступних умовах:

- у закритих приміщеннях
- у сухому та вільному від пилу середовищі
- подалі від агресивних агентів
- в місці, захищеному від сонячних променів
- в місці, захищеному від механічних ударів.

У разі більш тривалого зберігання (понад три місяці) слід регулярно перевіряти стан усіх деталей та упаковки; При необхідності упаковку слід замінити.

## 4 Технічні параметри

### 4.1 Технічні дані

Назва:	Інфрачервоний обігрівач ST2000 E
№ арт.:	825207
Кількість труб нагрівання / потужність:	1 x 2 кВт
Кількість рівнів нагрівання:	3
Клас захисту:	IPX4
Довжина кабелю в м:	7
Регулювання висоти від - до в мм:	1800 - 2100
Параметри підключення:	2 кВт / 230 В / 50 Гц
Розміри (шир. x гл. x вис.) в мм:	550 x 500 x 2.100
Вага в кг:	8,8

Ми залишаємо за собою право на внесення технічних змін!

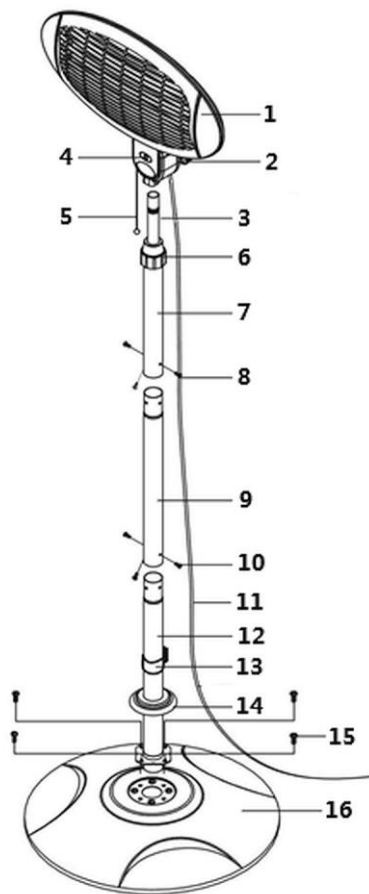
UK

### Версія / властивості

- Вид живлення: електричне
- Версія: вертикальний прилад
- Джерело тепла: кварцовий електрокамін
- Керування: повзунковий перемикач
- Вихід кабелю вгорі на ежекторі

## 4.2 Перелік складових частин приладу

1. Електрокамін
2. Фіксуєчий гвинт
3. Подовжувальна трубка
4. Індикатор рівня нагрівання
5. Повзунковий перемикач для рівнів нагрівання
6. Поворотна з'єднувальна втулка
7. Верхня труба стійки
8. 3 х гвинт M5x6
9. Середня труба стійки
10. 3 х гвинт M5x6
11. Провід живлення
12. Нижня труба стійки
13. Кліпс для проводу живлення
14. Захист підстави стійки
15. 4 х гвинт M6x30
16. Підстава стійки



Мал. 1

## 4.3 Функції приладу

Електрокамін є ідеальним джерелом тепла на відкритому повітрі, і відрізняється простотою збірки. Висока потужність кварцової нагрівальної трубки означає, що прилад негайно починає виробляти приємне тепло. Рівень нагрівання можна вибрати за допомогою повзункового вимикача.

### 5 Встановлення і експлуатація приладу

#### 5.1 Встановлення приладу

##### Розпакування / встановлення

- Розпакувати пристрій та видалити усі зовнішні та внутрішні елементи упаковки, а також захист на час транспорту.



#### **ОБЕРЕЖНО!**

##### **Небезпека задушення!**

Унеможливити дітям доступ до пакувальних матеріалів, таких як поліетиленові пакети та пінополістирольні елементи.

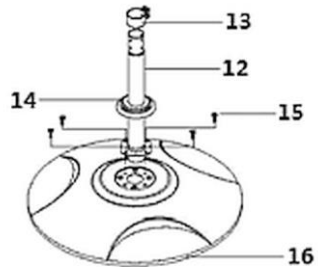
- Якщо на пристрої є захисна плівка, її слід зняти. Захисну плівку слід знімати повільно, щоб не залишився слід клею. Видалити залишки клею за допомогою відповідного розчинника.
- Слід поводитися обережно, щоб не пошкодити номінальну табличку та попереджувальні інструкції на пристрої.
- **Ніколи** не встановлюйте пристрій у вологому або мокрому середовищі.
- Пристрій повинен розташовуватися таким чином, щоб з'єднання були легко доступними для швидкого відключення, якщо виникне потреба.
- Пристрій слід розміщувати на поверхні з наступними властивостями:
  - рівна, з достатньою вантажопідйомністю, водостійка, суха і стійка до високих температур
  - досить велика, щоб можна було працювати з пристроєм без перешкод
  - легкодоступна
  - яка має хорошу вентиляцію.

### Установка

#### УВАГА!

Підключити прилад до джерела струму тільки після його збірки.

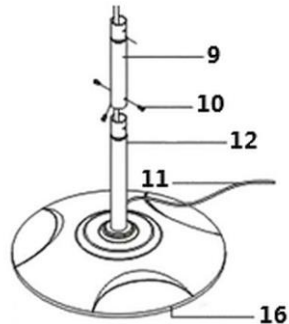
1. Помістити нижню трубу стійки (12) в підставі стійки (16), і прикрутити її за допомогою гвинтів М6х30 (15).
2. Далі до нижньої труби стійки (12) прикріпити кліпс (13).



Мал. 2

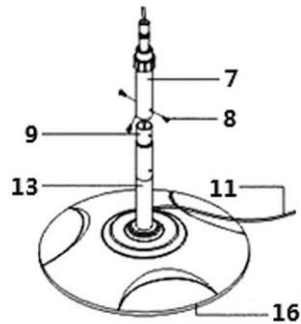
### UK

3. Прикрутити нижню трубу стійки (12) і середню трубу стійки (9) за допомогою 3 гвинтів М5х6 (10).



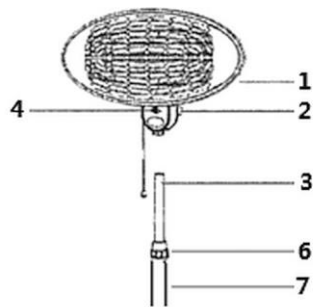
Мал. 3

- З'єднати верхню трубу стійки (7) і середню трубу стійки (9) за допомогою 3 гвинтів M5x6 (8).



Мал. 4

- Прикріпити електрокамін (1) на подовжувальній трубці (3) верхньої труби стійки (7).
- Закріпити електрокамін (1) фіксуючим гвинтом (2), який знаходиться за показником рівня нагрівання (4).
- Далі закріпити подовжувальну трубку (3) за допомогою обертової з'єднувальної втулки (6) в необхідному положенні.



Мал. 5

- Встановити прилад на відкритому повітрі або в великому, відкритому і добре вентилярованому просторі.
- Слід переконатися, що на місці установки немає перешкод або предметів, на які можуть вплинути високі температури (наприклад, гілки, меблі, штори або інші легкозаймисті предмети).
- Зберігати як мінімум 60 см відстані між обігрівачем та іншими предметами.
- Ніколи** не встановлювати прилад в безпосередній близькості від басейнів, ставків, ванн, саун і душових.
- По мірі можливості **не** встановлювати прилад в проходах, щоб уникнути падіння в результаті випадкового дотику до електрокаміну.
- Не встановлювати прилад над або під електричною розеткою.



### Підключення до струму

- Переконайтесь, що технічні дані пристрої (див. номінальну табличку) відповідають технічним характеристикам локальної електромережі.
- Підключити пристрій до одиної, правильно забезпеченої розетки із захисним контактом. Не підключати прилад до багатократної розетки.
- Приєднувальний провід прокласти так, щоб ніхто не міг ходити по ньому і не спотикатися, зачіплюючись за нього.
- Не використовувати прилад із зовнішнім таймером або пультом дистанційного керування.

## 5.2 Експлуатація приладу

### Підготовка пристрою

1. Перед початком експлуатації приладу, його слід очистити згідно з інструкціями, наведеними в розділі 6 „Очищення“.
2. Ретельно висушити прилад.

UK

### Робота приладу



#### **ЗАСТЕРЕЖЕННЯ!**

**Під час роботи корпус і захисна сітка сильно нагріваються, і залишаються гарячими протягом деякого часу після вимкнення приладу.**

Не слід торкатися до приладу під час роботи або відразу після його виключення.

Працюючий прилад не можна переміщати в інше місце. Спочатку приладу слід дати охолонути.

Діти і домашні тварини повинні перебувати далеко від приладу.

1. Підключити прилад до відповідної одиної розетки.

Електрокамін з кварцовими нагрівальними трубами включається за допомогою повзункового вимикача. Під час включення приладу помітні невеликі вібрації, які припиняються через кілька секунд.

2. Включити **рівень нагрівання 1 (650 Вт - нормальна енергія)**, потягнувши один раз повзунковий вимикач в напрямку рівнів нагрівання.



## Встановлення і експлуатація приладу

3. Включити **рівень нагрівання 2 (1300 Вт - середня енергія)**, потягнувши два рази повзунковий вимикач в напрямку рівнів нагрівання.
4. **Рівень нагрівання 3 (2000 Вт - повна енергія)** потягнувши три рази повзунковий вимикач в напрямку рівнів нагрівання.

Обраний рівень нагрівання відображається на індикаторі рівня нагрівання.

Кут нахилу електрокаміна (1) можна регулювати в діапазоні від 0° до 45°.

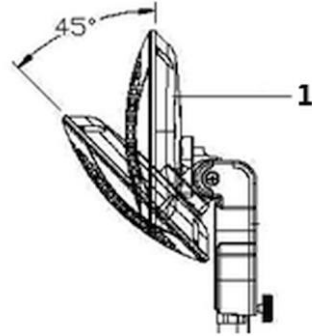
### **ПОПЕРЕДЖЕННЯ!**

**Небезпека отримання опіків!**

**Під час роботи електрокамін сильно нагрівається!**

Ніколи не слід змінювати кут нахилу під час роботи приладу!

5. Перед зміною кута нахилу (мал. 6) слід вимкнути прилад і залишити, щоб він повністю охолонув на 15 хв.



Мал. 6

### **Регулювання висоти**

Висоту електрокаміна можна встановлювати в діапазоні від 1,8 м до 2,1 м.

1. Для цього витягнути подовжувальну трубку (3) з верхньої стійки (7), поки вона не досягне бажаної висоти.
2. Далі прикріпити подовжувальну трубку, повернувши сполучну втулку (6) за годинниковою стрілкою.

### **Вимкнення приладу**

1. Щоб вимкнути прилад, слід потягнути повзунковий вимикач необхідну кількість разів, поки на індикаторі рівня нагрівання не з'явиться цифра „0”.
2. На завершення відключити прилад від мережі електроживлення (вийняти вилку!).

### **Захист від перекидання**

Прилад оснащений **захистом від перекидання**, який автоматично вимикає прилад в разі удару або перекидання обігрівача (наприклад, в результаті подиху сильного вітру).

Прилад знову працює, коли він розташований вертикально.

## 6 Очищення

### 6.1 Інформація на тему безпеки під час чищення

- Перед чищенням пристрій необхідно відключити від мережі живлення.
- Залишити пристрій для повного охолодження.
- Звертати увагу, щоб в пристрій не потрапляла вода. Не занурювати пристрій під час чищення у воду чи інші рідини. Для очищення пристрою не використовувати струмінь води під тиском.
- Не використовувати для очищення пристрою будь-які гострі або металеві предмети (ніж, виделка тощо). Гострі предмети можуть пошкодити пристрій і призвести до ураження електричним струмом, якщо він контактує з провідними частинами.
- Не використовувати для очищення будь-які абразивні чистячі засоби, що містять розчинники або їдкі чистячі засоби. Вони можуть пошкодити поверхню.

### 6.2 Очищення

УК

1. Слід регулярно чистити прилад.
2. Корпус і підставу приладу протерти за допомогою м'якої, вологої серветки. У разі необхідності можна використовувати м'який миючий засіб.
3. На завершення всі помиті поверхні слід ретельно осушити.
4. Захисну сітку слід очищати за допомогою м'якої щітки або пилососа.

## 7 Утилізація

### Електричні пристрої



Електричні прилади мають такий символ. Електричне обладнання повинно бути видалено і утилізовано належним і екологічним способом. Не можна утилізувати електричні прилади разом з побутовими відходами. Відключити пристрій від джерела живлення та видалити з нього приєднувальний кабель.

Електричне обладнання слід доставити до визначених пунктів збору.