



A120408

Bartscher GmbH
Franz-Kleine-Str. 28
D-33154 Salzkotten
Alemanha

tel. +49 5258 971-0
fax.: +49 5258 971-120
Linha de atendimento: +49 5258 971-197
www.bartscher.com



Versão: 6.0

Data de preparação: 2022-05-03

Manual de instruções original

1	Segurança	2
1.1	Explicação de sinais de atenção.....	2
1.2	Instruções de segurança.....	3
1.3	Utilização adequada	6
1.4	Utilização inadequada.....	6
2	Informações gerais	7
2.1	Responsabilidade e garantia	7
2.2	Proteção de direitos autorais	7
2.3	Declaração de conformidade	7
3	Transporte, embalagem e armazenagem.....	8
3.1	Controle de entrega	8
3.2	Embalagem.....	8
3.3	Armazenagem	8
4	Dados técnicos	9
4.1	Dados técnicos	9
4.2	Funções do aparelho	9
4.3	Resumo dos componentes do aparelho	10
5	Instalação e operação	11
5.1	Instalação	11
5.2	Operação	12
6	Limpeza e descalcificação.....	16
6.1	Instruções referentes à segurança durante a limpeza	16
6.2	Limpeza	16
6.3	Descalcificação.....	17
7	Possíveis defeitos.....	17
8	Reciclagem.....	18



Antes de iniciar a utilização deve ler o manual de instruções e seguidamente guardá-lo num lugar facilmente acessível!

Este manual do usuário descreve a instalação, operação e manutenção e serve como uma fonte importante de informações e orientação. Um pré-requisito para o funcionamento seguro e adequado do aparelho é estar familiarizado com todas as instruções de segurança e operação contidas no aparelho. Além disso, aplicam-se as disposições sobre a prevenção de acidentes, regulamentos de saúde e segurança e regulamentos legais em vigor no que se refere à utilização do aparelho.

Antes de iniciar o trabalho com o aparelho e, em particular, antes de ligá-lo, leia este manual do usuário para evitar danos a pessoas e materiais. O uso inadequado pode causar danos.

Este manual de instruções é parte integrante do produto e deve ser mantido na proximidade imediata do aparelho e disponível em todos os momentos. Caso o aparelho seja transferido, também será necessário fornecer este manual do usuário.

1 Segurança

O aparelho foi produzido de acordo com as normas técnicas vigentes. Entretanto o aparelho pode se tornar uma fonte de perigos se for utilizado de maneira incorreta ou inadequada. Todas as pessoas que usam o aparelho devem aderir às informações contidas neste manual de instruções de operação e observar as instruções de segurança.

1.1 Explicação de sinais de atenção

As instruções relacionadas à segurança e as informações de atenção estão indicadas neste manual de instruções mediante sinais de atenção. Estas instruções precisam ser seguidas à risca para se evitar acidentes, danos pessoais e materiais.



PERIGO!

O sinal de atenção de **PERIGO** alerta sobre perigos que podem levar à ferimentos sérios ou morte, se não forem evitados.



AVISO!

O sinal de atenção de **AVISO!** alerta sobre perigos que podem causar ferimentos médios ou morte se não forem evitados.



CUIDADO!

O sinal de atenção de **CUIDADO** alerta sobre perigos que podem causar ferimentos leves e médios se não forem evitados.

ATENÇÃO!

O sinal de atenção **ATENÇÃO** indica possíveis danos materiais que podem ocorrer se as instruções de segurança não forem seguidas.

NOTA!

O símbolo de **NOTA** informa ao usuário dicas e informações referentes ao uso correto do aparelho.

1.2 Instruções de segurança

Corrente elétrica

- A sobretensão ou instalação incorreta pode resultar em choque elétrico.
- O aparelho só pode ser conectado se os dados da placa de informação corresponderem à tensão da rede.
- Para evitar curtos-circuitos elétricos, o aparelho deve ser mantido seco.
- Se ocorrerem avarias durante o funcionamento, desligue imediatamente o aparelho da fonte de alimentação.
- Não toque na tomada do aparelho com as mãos molhadas.
- Nunca segure o aparelho se este cair na água. Desconecte imediatamente o aparelho da fonte de alimentação.
- Todos os reparos ou aberturas do gabinete só podem ser realizados por especialistas e por oficinas adequadas.
- Não transportar o aparelho pelo cabo de conexão.
- Não permitir que o cabo de conexão entre em contato com fontes de calor e bordas afiadas.
- Não dobrar, apertar ou prender o cabo de conexão.
- Sempre desconectar o cabo de conexão do aparelho.

- Nunca colocar o aparelho ou outros itens sobre o cabo de conexão.
- Para desligar o aparelho da fonte de alimentação elétrica, segure sempre pelo plugue.
- O cabo de alimentação deve ser verificado regularmente do ponto de vista de danificações. Não utilizar o aparelho com o cabo de alimentação danificado. Se o cabo estiver danificado, para evitar qualquer perigo, deve encomendar a sua troca num ponto de serviço ou a um electricista qualificado.

Materiais inflamáveis

- Nunca exponha o aparelho a altas temperaturas, como no fogão, forno, chamas abertas, equipamentos de manutenção de calor, etc.
- Limpe o aparelho regularmente para evitar o risco de incêndio.
- Não cobrir o aparelho com, por exemplo, película de alumínio ou panos.
- Use o aparelho somente com os materiais designados para essa finalidade e com as configurações de temperatura apropriadas. Materiais, produtos alimentares e restos de comida no aparelho podem inflamar.
- Nunca deve utilizar o aparelho perto de materiais inflamáveis, facilmente inflamáveis, p.ex. gasolina, aguardente, álcool. A alta temperatura provoca a evaporação desses materiais e, como resultado do contato com fontes de ignição, pode ocorrer uma explosão.
- Em caso de incêndio, antes de tomar as medidas adequadas para conter o incêndio, desligue o aparelho da rede elétrica. Nunca extinga o fogo com água quando o aparelho estiver ligado à fonte de alimentação. Após a extinção do incêndio, é necessário garantir uma quantidade suficiente de ar fresco.

PT

Superfícies quentes

- As superfícies do aparelho ficam quentes durante a operação. Existe riscos de queimaduras. As temperaturas altas também permanecem após o desligamento.
- Não tocar quaisquer superfícies quentes do aparelho. Use sempre os elementos de operação e as alças disponíveis.
- O aparelho só pode ser transportado e limpo após ter se resfriado completamente.
- Não pulverize superfícies quentes com água fria ou líquidos inflamáveis.

Operação somente sob supervisão

- O aparelho só pode ser operado sob supervisão.
- Fique sempre nas imediações do aparelho.

Equipe de operação

- Este dispositivo não pode ser operado por pessoas (incluindo crianças) com capacidades físicas, sensoriais ou mentais limitadas, bem como por pessoas com experiência limitada e / ou conhecimento limitado.
- As crianças devem ser supervisionadas para garantir que não brinquem ou liguem o dispositivo.

Uso indevido

- O uso indevido ou o uso proibido podem danificar o aparelho.
- O aparelho só pode ser usado em uma condição tecnicamente sólida, garantindo uma operação segura.
- O aparelho só pode ser usado se as conexões estiverem em condições tecnicamente sólidas, garantindo uma operação segura.
- O aparelho só pode ser usado quando estiver limpo.
- Use apenas peças de reposição originais. Nunca tente reparar o aparelho sozinho.
- Não faça modificações ou alterações no aparelho.

1.3 Utilização adequada

Qualquer uso do aparelho para fins diferentes e/ou divergentes de seu uso normal conforme descrito abaixo é proibido e considerado uso indevido.

O uso a seguir está de acordo com o uso pretendido:

- aquecimento de salsichas
- aquecimento de pães

1.4 Utilização inadequada

O uso incorreto pode levar a ferimentos à pessoas e bens causados por tensão, fogo e temperaturas elevadas perigosas. No aparelho, apenas podem ser realizados os trabalhos descritos neste manual.

O uso a seguir não está de acordo com o uso pretendido:

- aquecimento de produtos alimentares adequados.

2 Informações gerais

2.1 Responsabilidade e garantia

Todas as informações e nas dicas contidas neste manual de instruções foram compiladas com o devido respeito aos regulamentos vigentes, com base em conhecimentos atuais de engenharia e de projetos, bem como em nossos muitos anos de experiência. No caso de encomendar modelos especiais ou opções adicionais e, no caso de utilização dos conhecimentos técnicos mais recentes, o aparelho fornecido em determinadas circunstâncias pode diferir das explicações e numerosos desenhos contidos neste manual de instruções.

O fabricante não tem qualquer responsabilidade por danos e defeitos causados por:

- não seguimento das instruções,
- utilização inadequada,
- interferências em mudanças técnicas pelo usuário,
- utilização de peças de substituição não autorizadas.

Reservamo-nos o direito de realizar mudanças técnicas no produto para melhorar sua utilização e seu desempenho.

PT

2.2 Proteção de direitos autorais

Este manual, os textos, desenhos, imagens e outros itens nele contidos estão protegidos por direitos autorais. Sem o consentimento por escrito do fabricante, é proibido reproduzir o conteúdo do manual do usuário em qualquer forma e de qualquer maneira (incluindo fragmentos), e usar e/ou transferir seu conteúdo para terceiros. As violações do descrito acima resultarão na obrigação de pagamentos de compensações. Reservamo-nos o direito de prosseguir outras reivindicações.

2.3 Declaração de conformidade

O aparelho cumpre com os padrões atuais e as diretrizes da UE. O acima referido está confirmado pela Declaração de Conformidade CE. Se necessário, estamos à disposição para enviar-lhe a Declaração de Conformidade relevante.

3 Transporte, embalagem e armazenagem

3.1 Controle de entrega

Após a recepção do produto, você deve verificar imediatamente se o aparelho está completo e que não tenha sido danificado durante o transporte. Em caso de danos visíveis durante o transporte, recuse-se a aceitar o aparelho ou aceite o produto de maneira condicional. Nos documentos de transporte / nota de transporte da empresa transportadora, assinale a descrição do dano e faça uma reclamação. Os danos ocultos devem ser relatados imediatamente após terem sido identificados, uma vez que as reivindicações só podem ser reclamadas dentro dos prazos aplicáveis.

Na ausência de peças ou acessórios, entre em contato com o nosso Departamento de Atendimento ao Cliente.

3.2 Embalagem

Por favor, não descarte a caixa de papelão do aparelho. Pode ser necessário armazenar o aparelho quando se deslocar ou quando enviar o aparelho ao nosso centro de serviço em caso de qualquer dano.

A embalagem e os itens individuais são feitos de materiais recicláveis. Em detalhes são: folhas e sacos de plástico e embalagens de papelão.

Ao descartar a embalagem, observe os regulamentos vigentes em seu país. Os materiais de embalagem reutilizáveis devem ser reciclados.

3.3 Armazenagem

Mantenha a embalagem fechada até o aparelho ser instalado e observe as instruções de configuração e armazenagem contidos na parte externa. As embalagens só devem ser armazenadas nas seguintes condições:

- dentro de casa
- se estiverem em ambiente seco e livre de poeira
- se estiverem longe de produtos agressivos
- em um local protegido da luz solar
- se estiverem em local protegido contra choques mecânicos.

Em caso de período longo de armazenamento (mais de 3 meses), verifique o estado da embalagem e das peças regularmente. Se necessário, a embalagem deve ser substituída por uma nova.

4 Dados técnicos

4.1 Dados técnicos

Nome:	Aparelho para preparar hot-dogs, 4 pinos de aquecimento
Número de ref.:	A120408
Material:	aço inoxidável
Diâmetro do cilindro de vidro em mm:	200
Altura do cilindro de vidro em mm:	240
Nº de pinos de aquecimento:	4
Gama de temperaturas de - até em °C:	40 - 100
Carga de conexão:	0,96 kW 230 V 50 Hz
Dimensões (L x P x A) em mm:	500 x 285 x 390
Peso em kg:	7,6

Sujeito a alterações técnicas!

PT

Versão / propriedades

- Regulagem de temperatura: contínua
- Interruptor liga/desliga com luz indicadora de energia para o aquecedor de salsichas
- Interruptor liga/desliga com luz indicadora de energia para os pinos de aquecimento
- Luzes indicadoras:
 - sobreaquecimento
 - Lig./Desl.
- 4 pinos de aquecimento:

4.2 Funções do aparelho

As salsichas de cachorro-quente adequadas são mantidas quentes num cilindro de vidro aquecido a uma temperatura de até 100 °C durante o período de tempo desejado.

Os pinos de aquecimento são usados para aquecer pãezinhos de cachorro quente.

4.3 Resumo dos componentes do aparelho

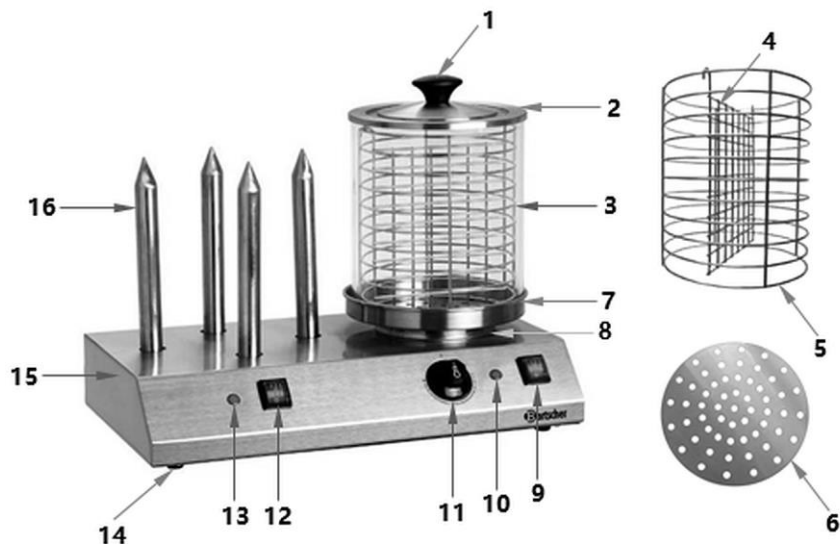


Fig. 1

- | | |
|--|---|
| 1. Alça da tampa | 2. Tampa |
| 3. Cilindro de vidro | 4. Malha de separação |
| 5. Cesto | 6. Chapa perfurada |
| 7. Bandeja para água | 8. Placa de cozedura |
| 9. Interruptor liga/desliga do aquecedor de salsichas com luz de controlo de operação integrada (vermelha) | 10. Luz indicadora de aquecimento do aquecedor de salsichas (verde) |
| 11. Regulador de temperatura | 12. Interruptor dos pinos de aquecimento com luz de controlo de operação integrada (vermelha) |
| 13. Luz indicadora de aquecimento de pinos de aquecimento (verde) | 14. Pernas (4x) |
| 15. Carcaça | 16. Pinos de aquecimento (4x) |

Equipamento (disponível opcionalmente)



Fig. 2

Cobertura do cilindro de vidro para cachorros-quentes 200

Material: silicone

Projetado para: dispositivo de cilindro de vidro para cachorros-quentes Ø 200 mm

Dimensões: L 200 x P 200 x A 14 mm

Peso: 0,028 kg

N.º de ref. A120430

5 Instalação e operação

5.1 Instalação

Como desembalar / instalar

- Desembale o aparelho e remova todos os elementos externos e internos da embalagem e as proteções de transporte.



CUIDADO!

Perigo de sufocamento!

Impedir que as crianças acessem materiais de embalagem, como sacolas plásticas e elementos de isopor.

- Se houver uma película protetora no aparelho, remova-a. Deve-se retirar a película de proteção lentamente para que não deixe restos de cola. Remova qualquer resíduo do adesivo com um solvente adequado.
- Tenha cuidado para não danificar a placa de identificação ou as indicações de aviso no aparelho.
- **Nunca** coloque o aparelho num ambiente húmido ou molhado.
- Instale o aparelho de modo que as conexões sejam facilmente acessíveis para uma eventual desconexão rápida, se necessário.
- O aparelho deve ser colocado em uma superfície com as seguintes características:
 - plana, com capacidade de carga suficiente, resistente à água, seca e resistente a altas temperaturas
 - grande o suficiente para que se possa operar o aparelho sem problemas
 - facilmente acessível

- ter boa ventilação.
- Debe mantener una distancia suficiente de los bordes de la mesa. El dispositivo podría volcar y caerse.
- Mantenha uma distância de pelo menos 10 cm das paredes e de objetos inflamáveis.

Conectar à eletricidade

- Verifique se os dados técnicos da unidade (ver placa de informações) correspondem aos dados da rede local.
- Conecte o dispositivo a uma tomada única e suficientemente protegida com um contato de proteção. Não conectar o aparelho a uma tomada múltipla.
- Conecte o cabo de conexão de forma que ninguém possa pisar ou tropeçar nele.
- Não use o aparelho com um temporizador ou controle remoto externos.

5.2 Operação



AVISO

Risco de queimaduras!

A caixa, o cilindro de vidro, o cesto, a malha de separação, os pinos de aquecimento e a tampa ficam muito quentes durante o funcionamento.

Não tocar o aparelho!

Ao utilizar o aparelho, utilize luvas de proteção.

Perigo de queimadura!

Ao retirar a tampa do cilindro de vidro, o vapor quente pode escapar.

Retire cuidadosamente a tampa do cilindro de vidro.

Use luvas de proteção.

Antes da primeira utilização

1. Antes da primeira utilização, lave o aparelho de acordo com as instruções da secção 6 "**Limpeza e descalcificação**".
2. Secar completamente as superfícies e os componentes limpos.

Inicialização do dispositivo

1. Insira a bandeja para água e encha-a até cerca de 3/4 com água potável fria.
2. Em seguida, coloque o cilindro de vidro na bandeja para água.
3. Por fim, coloque a tampa no cilindro de vidro.
4. Conecte o dispositivo a uma tomada única.
5. Ajuste o interruptor liga/desliga na posição "I".

A luz vermelha indicadora de operação no botão liga/desliga acende.

6. Rode o controlador de temperatura para a posição mais alta "MAX".

A luz indicadora de aquecimento verde do lado direito do controlador de temperatura acende-se e permanece acesa até que a temperatura definida seja atingida.

7. Com esta regulação, é necessário aquecer brevemente a água.
8. Em seguida, gire o regulador rotativo de temperatura para a posição "0".
9. Desligue o aparelho utilizando o interruptor liga/desliga do aquecedor de salsichas.
10. Aguarde até que o aparelho se arrefeça.
11. Depois de arrefecer, retire a tampa e, em seguida, o cilindro de vidro.
12. Esvazie a bandeja com água.
13. Por fim, enxague bem a bandeja de água e o cilindro de vidro com água limpa.

PT

Aquecimento de salsichas

1. Volte a inserir a bandeja para água e encha-a novamente com água potável fria até cerca de 3/4.

AVISO!

O estado de água na bandeja para água deve ser inspecionado regularmente. Nunca utilize o aparelho sem água! Não encha demasiadamente a bandeja com água.

2. Coloque a chapa perfurada na bandeja para água.
3. Coloque o cilindro de vidro na bandeja para água.
4. Agora coloque o cesto no cilindro de vidro.
5. Finalmente, fixe a malha de separação no cesto.
6. Coloque as salsichas preparadas no cesto (Fig. 3).

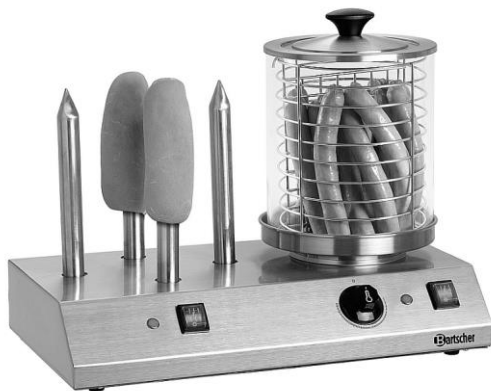


Fig. 3

7. Coloque a tampa no cilindro de vidro.
8. Coloque o controlador de temperatura na posição mais alta "MAX" para aquecer a água na bandeja de água.

A luz indicadora de aquecimento verde do lado direito do controlador de temperatura acende-se durante a fase de aquecimento e apaga-se quando a temperatura definida é atingida.

9. Depois de um tempo, rode o controlador de temperatura no sentido contrário ao dos ponteiros do relógio para a temperatura desejada.

ATENÇÃO!

Se a mudança ocorrer demasiado tarde, o calor residual gerado pela placa de cozedura pode provocar a cozedura durante demasiado tempo.

As salsichas serão mantidas quentes na temperatura escolhida.

10. Conforme necessário, retire as salsichas do cesto.
11. Retire cuidadosamente a tampa do cilindro de vidro. Levante a tampa apenas pelo pega prevista para este fim.
12. Utilize utensílios de cozinha apropriados para isso, como pinças, garfos, etc.

Torrando pães

1. Pressione o botão liga/desliga dos pinos de aquecimento para a posição "I" para aquecer os pinos.

DICA!

Antes de colocar os pães de cachorro quente, deve-se sempre esperar até que os pinos se aqueçam primeiro.

A luz indicadora verde no botão liga/desliga do pino de aquecimento acende-se. Quando a luz verde do indicador de aquecimento apagar, a temperatura foi atingida.

2. Ao manusear, tome cuidado para não prender suas roupas nos pinos de aquecimento.
3. Coloque cuidadosamente os pãezinhos de cachorro quente adequados nos pinos de aquecimento (fig. 3).

AVISO!

Risco de queimaduras!

Durante o funcionamento, os pinos de aquecimento ficam muito quentes.

Tenha especial cuidado ao aplicar os pães de cachorro quente!

4. Quando os pães de cachorro quente estiverem quentes, devem ser removidos dos pinos de aquecimento.

Preparação de cachorros quentes

1. Recheie os pães de cachorro-quente como desejado:
 - corte o pão longitudinalmente,
 - remova a salsicha quente do cesto,
 - coloque a salsicha em um pão de cachorro quente,
 - coloque por cima, por exemplo, maionese com ervas, mostarda, ketchup, pepino e cebola assada,
 - em seguida, sirva o cachorro quente.

PT

Desligamento do dispositivo

1. Se o aparelho já não estiver a ser utilizado, rode o controlador de temperatura no sentido contrário ao dos ponteiros do relógio para a definição inicial.
2. Ajuste o interruptor liga/desliga do aquecedor de salsichas para a posição "O".
3. Ajuste o interruptor de ligar/desligar dos pinos de aquecimento para a posição "O".
4. Desligue o aparelho da tomada (puxe a ficha!).

6 Limpeza e descalcificação

6.1 Instruções referentes à segurança durante a limpeza

- Antes da limpeza, o aparelho deve ser desconectado da fonte de alimentação.
- Deixar o aparelho se arrefecer por completo.
- Preste atenção para que a água não entre no aparelho. Não mergulhe o aparelho em água ou outros líquidos enquanto o limpa. Não use um jato de água sob pressão para limpar o aparelho.
- Não use objetos pontiagudos ou de metal (faca, garfo, etc.) para limpar o aparelho. Objetos pontiagudos podem danificar o aparelho e causar choque elétrico quando em contato com componentes condutores.
- Não utilize produtos de limpeza abrasivos que contenham solventes ou agentes de limpeza cáusticos. Eles podem danificar a superfície.

6.2 Limpeza

1. O aparelho deve ser limpo regularmente no final do dia de trabalho e, se necessário, também com mais frequência.
2. Retire os componentes individuais do aparelho (tampa, cilindro de vidro, cesto, malha de separação, chapa perfurada e bandeja para água).

ATENÇÃO!

Por razões higiénicas, a bandeja para água deve ser limpa pelo menos 2 vezes por dia!

3. Lave as peças removidas com água morna, um pano macio ou uma esponja e um detergente suave.
4. Enxague bem com água limpa para remover completamente os restos do detergente.
5. Por fim, seque as partes lavadas com um pano de prato macio.
6. Limpe os pinos de aquecimento e a caixa com um pano macio ou esponja e um detergente suave.
7. Seque com um pano limpo.
8. Limpe o painel de funcionamento e o cabo de ligação apenas com um pano ligeiramente húmido. Tenha cuidado para que a água não entre nos elementos de funcionamento.
9. Seque bem as superfícies limpas com um pano macio.

6.3 Descalcificação

ATENÇÃO!

A falta de descalcificação regular do aparelho de cachorro quente segundo o manual de instruções pode servir como base para recusa de reclamação. Este tipo de reclamações não está coberto pela garantia!

As propriedades adversas da água e dos sais, gorduras e especiarias que escapam das salsichas contribuem para a formação de uma composição agressiva de água, que pode reagir até mesmo com metal.

1. Pelas razões acima mencionadas, descalcifique a bandeja para água uma vez por dia; caso contrário, podem aparecer manchas na bandeja.
2. Use descalcificadores disponíveis no mercado (siga as instruções do fabricante!) Ou uma solução de água e ácido acético (proporção 3:1).
3. Por fim, limpe o aparelho conforme as indicações da secção “Limpeza”.

7 Possíveis defeitos

A tabela abaixo descreve possíveis causas e métodos de remoção de falhas de funcionamento ou erros que ocorrem durante a operação do aparelho. Se as falhas não puderem ser corrigidas, entre em contato com o centro de serviços.

Certifique-se de incluir o número do item, nome do modelo e número de série. Estes dados podem ser encontrados na placa de classificação da unidade.

PT

Erro	Possível causa	Solução
O dispositivo está ligado, o controlador de temperatura está regulado, mas a luz vermelha de trabalho no interruptor não se acende, e a placa de cozedura permanece fria	O plugue não está conectado corretamente.	Insira o plugue corretamente
	O fusível saltou	Verifique o fusível, verifique o dispositivo quando ligado a outra tomada
	Cabo de alimentação danificado	Contacte a assistência técnica

Erro	Possível causa	Solução
O dispositivo está ligado, o controlador de temperatura está regulado, a luz de funcionamento vermelha não está acesa, mas a placa de cozedura aquece	Luz de controlo de operação danificada	Contacte a assistência técnica
O dispositivo está ligado, o controlador de temperatura está regulado, a luz vermelha do trabalho acende-se, a placa de cozedura não aquece	Resistência danificada	Contacte a assistência técnica
O interruptor liga/desliga dos pinos de aquecimento está ativado, mas os pinos não aquecem.	Termostato dos pinos de aquecimento defeituoso.	Contacte a assistência técnica

PT

8 Reciclagem

Equipamentos elétricos



Equipamentos elétricos são marcados com este símbolo. O equipamento elétrico deve ser descartado e reciclado de forma adequada e ecologicamente correta. Não descarte eletrodomésticos em lixos domésticos. Desconecte o aparelho da fonte de alimentação e remova o cabo de conexão do aparelho.

Aparelhos elétricos devem ser descartados em pontos de coleta designados.