



A120408

Bartscher GmbH
Franz-Kleine-Str. 28
D-33154 Salzkotten
Germania

tel.: +49 5258 971-0
fax.: +49 5258 971-120
Numero verde: +49 5258 971-197
www.bartscher.com



Versione: 6.0

Data di redazione: 2022-05-03

Istruzioni per l'uso originali

1	Sicurezza.....	2
1.1	Spiegazione delle espressioni di avvertimento	2
1.2	Indicazioni di sicurezza	3
1.3	Uso conforme alla destinazione	6
1.4	Uso non conforme alla destinazione	6
2	Informazioni generali	7
2.1	Responsabilità e garanzia.....	7
2.2	Tutela dei diritti d'autore.....	7
2.3	Dichiarazione di conformità.....	7
3	Trasporto, imballaggio e stoccaggio	8
3.1	Controllo della consegna	8
3.2	Imballaggio	8
3.3	Stoccaggio	8
4	Dati tecnici	9
4.1	Dati tecnici	9
4.2	Funzioni dell'apparecchiatura	9
4.3	Elenco dei componenti dell'apparecchiatura.....	10
5	Installazione e uso.....	11
5.1	Installazione.....	11
5.2	Uso	12
6	Pulizia e rimozione delle incrostazioni	16
6.1	Norme di sicurezza durante la pulizia	16
6.2	Pulizia	16
6.3	Decalcificazione	17
7	Possibili malfunzionamenti	17
8	Smaltimento.....	18



Prima di iniziare a utilizzare l'apparecchiatura, leggere attentamente le manuale di utilizzo e conservarle in un luogo sicuro!

Le presenti istruzioni per l'uso contengono una descrizione dettagliata dell'installazione del prodotto, del suo utilizzo e della manutenzione, informazioni importanti e consigli. La conoscenza di tutte le indicazioni relative alla sicurezza e all'uso contenute nel presente documento sono la condizione necessaria per l'uso corretto e sicuro dell'apparecchiatura. Inoltre, trovano applicazione le norme di sicurezza per la prevenzione degli incidenti, le norme di sicurezza sul luogo di lavoro e le norme relative all'uso dell'apparecchiatura.

Prima di procedere con il lavoro e, soprattutto, prima di accendere l'apparecchiatura, leggere attentamente le istruzioni per l'uso per evitare danni alle persone e cose. L'uso non conforme può causare danni.

Le presenti istruzioni sono parte integrante del prodotto, devono essere conservate vicino all'apparecchiatura ed essere sempre a disposizione. In caso di vendita dell'apparecchiatura, è necessario trasmettere anche le presenti istruzioni.

1 Sicurezza

L'apparecchiatura è stata realizzata secondo le norme tecniche attualmente vigenti. Tuttavia, il prodotto può costituire una fonte di pericolo qualora venga utilizzato in modo erraneo o non conforme alla destinazione. Tutti gli utenti dovranno attenersi alle informazioni contenute nelle presenti istruzioni per l'uso e dovranno rispettare le indicazioni antinfortunistiche.

1.1 Spiegazione delle espressioni di avvertimento

Le indicazioni di sicurezza e le informazioni di avvertimento più importanti sono segnalate, nelle presenti istruzioni, con particolari espressioni di avvertimento. Tale indicazioni dovranno essere sempre rispettate al fine di evitare incidenti, nonché danni a persone o cose.



PERICOLO!

L'espressione di avvertimento **PERICOLO** indica la presenza di un pericolo tale da poter causare gravi lesioni o la morte.



AVVERTENZA!

L'espressione di avvertimento **AVVERTENZA** indica la presenza di un pericolo tale da causare lesioni mediamente gravi, gravi o la morte.



PRUDENZA!

L'espressione di avvertimento **PRUDENZA** indica la presenza di un pericolo tale da causare lesioni leggere o moderate.

ATTENZIONE!

L'espressione di avvertimento **ATTENZIONE** indica i possibili pericoli per i beni che possono verificarsi se l'utente non rispetta le norme di sicurezza.

AVVISO!

Il simbolo **AVVISO** accompagna nuove informazioni e indicazioni relative all'uso dell'apparecchiatura.

1.2 Indicazioni di sicurezza

Corrente elettrica

- Una tensione di rete eccessiva o l'installazione non conforme possono causare il rischio di fulminazione elettrica.
- L'apparecchiatura potrà essere collegata soltanto qualora i dati sulla targhetta nominale siano conformi alla tensione di rete.
- Per evitare il cortocircuito, l'apparecchiatura deve essere sempre asciutta.
- In caso di malfunzionamenti, è necessario scollegare immediatamente l'apparecchiatura dall'alimentazione elettrica.
- Non la presa dell'apparecchiatura con le mani bagnate.
- Non afferrare mai l'apparecchiatura caduta in acqua. Scollegare l'apparecchiatura dall'alimentazione elettrica immediatamente.
- Qualsiasi riparazione o apertura del corpo esterno potrà essere eseguita unicamente da specialisti e officine autorizzate.
- Non trasportare l'apparecchiatura tenendola per il cavo di collegamento.
- Non permette il contatto del cavo di collegamento con fonti di calore e oggetti taglienti.

- Il cavo di collegamento non potrà essere piegato, premuto né annodato.
- Il cavo di collegamento dell'apparecchiatura dovrà sempre essere interamente srotolato.
- Non collocare mai l'apparecchiatura o altri oggetti sul cavo di collegamento.
- Per scollegare l'apparecchiatura dall'alimentazione elettrica, staccare la spina dalla presa.
- Il cavo di alimentazione andrà verificato regolarmente per rilevare eventuali danni. Non usare mai l'apparecchiatura con il cavo di alimentazione danneggiato. Qualora il cavo sia danneggiato, per evitare pericoli, richiedere la sua sostituzione a un centro assistenza autorizzato o ad un elettricista qualificato.

Materiali infiammabili

- Mai esporre l'apparecchiatura ad alte temperature come per esempio cucina, forno, fiamme libere, riscaldamento, ecc.
- L'apparecchiatura deve essere pulita regolarmente per evitare il rischio d'incendio.
- Non coprire l'apparecchiatura (ad es. con pellicole in alluminio o stracci).
- L'apparecchiatura può essere usata esclusivamente con appositi materiali e con adeguate impostazioni di temperatura. I materiali, i prodotti alimentari o i resti del cibo possono accendersi nell'apparecchiatura.
- Non usare mai l'apparecchiatura in prossimità di materiali infiammabili o facilmente infiammabili (ad es. benzina, alcool). Alte temperatura causano l'evaporazione di tali materiali e, al contatto con le fonti di accensione, possono provocare un'esplosione.
- In caso di incendio, prima di iniziare le operazioni di estinzione, staccare l'apparecchiatura dalla rete elettrica. Non estinguere il fuoco con acqua quando l'apparecchiatura è collegata all'alimentazione elettrica. Dopo lo spegnimento dell'incendio, garantire un ricambio d'aria adeguato.

Superfici calde

- Durante il funzionamento la superficie dell'apparecchiatura raggiunge alte temperature. Pericolo di ustione. Tali temperature si mantengono anche dopo lo spegnimento.
- Non toccare le superfici calde dell'apparecchiatura. Usare le apposite impugnature e i manici.
- L'apparecchiatura potrà essere trasportata e pulita solo dopo che si sarà raffreddata.
- Non versare acqua fredda né liquidi infiammabili sulle superfici fredde.

Uso solo sotto sorveglianza

- L'apparecchiatura può essere usata solo sotto sorveglianza.
- Occorre essere sempre in prossimità dell'apparecchiatura.

Personale

- L'apparecchiatura non deve essere usata dalle persone (inclusi i bambini) con le capacità fisiche, sensoriali o mentali ridotte oppure con l'esperienza o le conoscenze insufficienti.
- I bambini devono essere sorvegliati per assicurarsi che non giochino con l'apparecchiatura e non la accendano.

Uso scorretto

- L'uso non conforme o vietato può causare il danneggiamento dell'apparecchiatura.
- L'apparecchiatura può essere usata solo se le sue condizioni tecniche non sollevano obiezioni e garantiscono la sicurezza.
- L'apparecchiatura può essere usata solo se i suoi collegamenti non sollevano obiezioni e garantiscono la sicurezza.
- L'apparecchiatura può essere usata solo se è pulita.
- Usare solamente i ricambi originali. Non effettuare le riparazioni fai da te.
- Non modificare e non manomettere l'apparecchiatura.

1.3 Uso conforme alla destinazione

Qualsiasi uso diverso e/o non conforme alle indicazioni di cui alle presenti istruzioni è vietato e ritenuto non conforme alla destinazione d'uso.

Il seguente uso è conforme alla destinazione:

- riscaldamento wurstel
- riscaldamento panini.

1.4 Uso non conforme alla destinazione

L'utilizzo non conforme alla destinazione potrà comportare danni a persone e cose, a causa di tensioni elettriche pericolose, fiamme e alte temperature.

L'apparecchiatura serve soltanto per effettuare le operazioni descritte nelle presenti istruzioni.

Il seguente uso è conforme alla destinazione:

- riscaldamento prodotti alimentari non idonei.

2 Informazioni generali

2.1 Responsabilità e garanzia

Tutte le informazioni e indicazioni contenute nelle presenti istruzioni per l'uso sono state elencate considerando le leggi vigenti, le conoscenze attuali in materia di costruzioni, le nozioni ingegneristiche, le nostre conoscenze e la nostra esperienza pluriennale. In caso di ordinazioni per modelli speciali o opzioni extra, nonché in caso di applicazione delle recenti cognizioni tecniche, in alcune circostanze la presente apparecchiatura può non essere conforme alle presenti indicazioni e ai numerosi disegni contenuti nelle istruzioni per l'uso.

Il fabbricante non risponderà in alcun modo dei danni e dei malfunzionamenti dovuti a:

- mancato rispetto delle indicazioni,
- uso non conforme alla destinazione,
- introduzione di modifiche tecniche da parte dell'utente,
- uso di pezzi di ricambio non ammissibili.

Ci riserviamo il diritto di apportare modifiche tecniche al prodotto, con l'obiettivo di migliorare le proprietà del prodotto e di renderlo più efficiente.

2.2 Tutela dei diritti d'autore

Le presenti istruzioni per l'uso e i testi in esse contenuti, le foto e gli altri elementi, sono tutelati dai diritti d'autore. Senza il consenso scritto del fabbricante, si fa divieto di riprodurre il testo delle istruzioni per l'uso in qualsiasi forma e in qualsiasi modo (frammenti compresi) e di utilizzare e/o trasmettere il suo contenuto a terzi. Le violazioni del divieto di cui sopra comporteranno la necessità di versare un risarcimento. Ci riserviamo il diritto di presentare ulteriori rivendicazioni.

2.3 Dichiarazione di conformità

L'apparecchiatura rispetta le norme attualmente vigenti e le direttive dell'Unione Europea. Quanto detto è confermato nella Dichiarazione di Conformità CE. In caso di necessità, saremo lieti di inviarvi la Dichiarazione di Conformità corrispondente.

3 Trasporto, imballaggio e stoccaggio

3.1 Controllo della consegna

Quando la consegna giungerà a destinazione, sarà necessario accertarsi tempestivamente della sua completezza e dell'assenza di danni arrecati nel corso del trasporto. Qualora vengano rilevati danni visibili dovuti al trasporto, il cliente dovrà rifiutarsi di prendere in consegna l'apparecchiatura o effettuare una presa in consegna condizionale. Sui documenti di trasporto / lettera di vettura del corriere sarà necessario indicare il tipo di danno rilevato e presentare un reclamo. I danni rilevati andranno segnalati subito dopo la loro rilevazione, poiché le richieste di rimborso dovranno essere segnalate entro i termini vigenti.

In caso di mancanza di elementi o accessori occorre contattare il nostro Servizio Clienti.

3.2 Imballaggio

Si prega di non gettare la confezione in cartone. Essa, infatti, può rivelarsi necessaria per conservare il dispositivo in caso di trasloco o spedizione dell'apparecchiatura al nostro centro assistenza qualora si rilevino danni.

L'imballaggio e i vari elementi sono realizzati con materiali riciclabili. In particolare, tali elementi sono: pellicole e sacchi in plastica, confezione in cartone.

Durante lo smaltimento dell'imballaggio, rispettare le norme vigenti in un dato paese. I materiali di imballaggio riutilizzabili dovranno essere riciclati.

3.3 Stoccaggio

La confezione dovrà restare chiusa fino al momento dell'installazione dell'apparecchiatura. Durante lo stoccaggio, attenersi alle indicazioni riportate sull'esterno, relative al posizionamento e al magazzinaggio. La confezione potrà essere conservata solo nelle seguenti condizioni:

- in ambienti chiusi
- in ambiente asciutto e privo di polveri
- lontano da agenti aggressivi
- al riparo dalla luce solare
- in un luogo protetto da urti.

In caso di immagazzinamento prolungato (oltre 3 mesi), occorre regolarmente controllare le condizioni di tutti gli elementi e dell'imballo. Se necessario, l'imballo deve essere sostituito con uno nuovo.

4 Dati tecnici

4.1 Dati tecnici

Nome:	Scalda hot-dog con 4 punte verticali per tostare
Numero dell'articolo:	A120408
Materiale:	acciaio inox
Diametro del cilindro in vetro in mm:	200
Altezza del cilindro in vetro in mm:	240
Numero di punte verticali per tostare:	4
Intervallo di temperatura da – a in °C:	40 - 100
Potenza di collegamento:	0,96 kW 230 V 50 Hz
Dimensioni (larg. x prof. x alt.) in mm:	500 x 285 x 390
Peso in kg:	7,6

Ci si riserva il diritto di apportare modifiche tecniche!

IT

Versione / caratteristiche

- Regolazione della temperatura: continua
- Interruttore ON/OFF con la spia di alimentazione dello scalda wurstel
- Interruttore ON/OFF con la spia di alimentazione delle punte verticali per tostare
- Spie di controllo:
 - riscaldamento
 - ON/OFF
- 4 punte verticali per tostare

4.2 Funzioni dell'apparecchiatura

I wurstel per hot-dog riscaldati a temperatura di 100°C sono mantenuti in caldo all'interno del cilindro in vetro per il periodo di tempo desiderato.

Le punte verticali per tostare servono per riscaldare i panini per hot-dog.

4.3 Elenco dei componenti dell'apparecchiatura

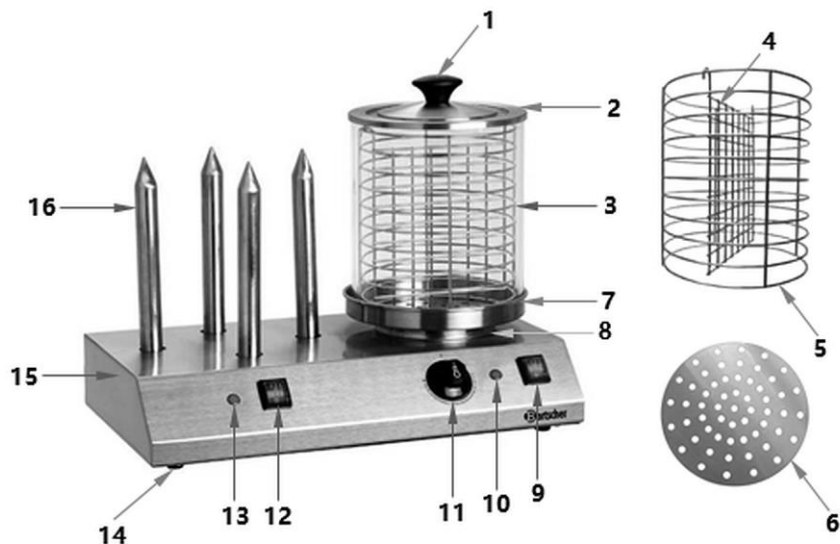


Fig. 1

- | | |
|--|---|
| 1. Manico del coperchio | 2. Coperchio |
| 3. Cilindro in vetro | 4. Griglia divisoria |
| 5. Cestello | 6. Disco in lamiera traforata |
| 7. Vassoio per l'acqua | 8. Piastra scaldante |
| 9. Interruttore ON/OFF dello scaldawurstel con spia di funzionamento integrata (rossa) | 10. Spia di riscaldamento dello scaldawurstel (verde) |
| 11. Regolatore di temperatura | 12. Interruttore ON/OFF delle punte verticali per tostare con spia di funzionamento integrata (rossa) |
| 13. Spia di riscaldamento delle punte verticali per tostare (verde) | 14. Piedino (4x) |
| 15. Involucro esterno | 16. Punte verticali per tostare (4x) |

Dotazione (opzionale)



Fig. 2

Protezione del cilindro in vetro per hot-dog 200

Materiale: plastica

Progettato per: lo scaldia hot-dog con cilindro in vetro Ø 200 mm

Dimensioni: L 200 x P 200 x A 14 mm

Peso: 0,028 kg

Art. n. A120430

5 Installazione e uso

5.1 Installazione

Rimozione dell'imballo / installazione

- Aprire l'imballo, rimuovere tutti i suoi elementi esterni e interni, nonché le protezioni per il trasporto.



PRUDENZA!

Pericolo di soffocamento!

I bambini non devono giocare con l'imballaggio (sacchetti di plastica, elementi di polistirolo).

- Se l'apparecchiatura è stata messa in sicurezza con la pellicola, rimuoverla. La pellicola andrà staccata lentamente, in modo da non lasciare residui di colla. Eventuali residui di colla andranno rimossi con un solvente adeguato.
- Fare attenzione a non danneggiare la targhetta dati o le espressioni di avvertimento.
- Non collocare **mai** l'apparecchiatura in un ambiente umido o bagnato.
- L'apparecchiatura deve essere collocata in modo tale da poterla scollegare in modo facile e veloce se necessario.
- L'apparecchiatura deve essere collocata sulle seguenti superfici:
 - uniforme, con portata adeguata, resistente all'acqua, asciutta e resistente ad alte temperature
 - abbastanza grande da non ostacolare il lavoro
 - facilmente accessibile
 - con una buona ventilazione.

- Garantire la distanza minima dai bordi del tavolo. L'apparecchiatura può ribaltarsi e cadere.
- Garantire la distanza minima di almeno 10 cm da pareti infiammabili e oggetti.

Collegamento alla rete elettrica

- Verificare che i dati tecnici dell'apparecchiatura (vedi targhetta nominale) siano conformi ai dati della rete elettrica locale.
- L'apparecchiatura deve essere collegata ad una presa singola con messa a terra. Non collegare il dispositivo a una presa multipla.
- Il cavo di collegamento deve essere sistemato in modo tale da non poterlo calpestare o inciampare.
- Non usare l'apparecchiatura con un timer o un telecomando esterno.

5.2 Uso



AVVERTIMENTO

Rischio di ustione!

Durante il funzionamento dell'apparecchio, l'involucro esterno, il cilindro in vetro, il cestello, la griglia divisoria, le punte verticali per tostare e il coperchio raggiungono temperature elevate.

Non toccare l'apparecchio.

Durante l'uso dell'apparecchio utilizzare i guanti di protezione.

Rischio di ustione!

Quando si toglie il coperchio, dal cilindro in vetro può fuoriuscire il vapore caldo.

Togliere con cautela il coperchio dal cilindro in vetro.

Usare i guanti di protezione.

Prima del primo uso

1. Prima del primo uso lavare l'apparecchio secondo le indicazioni riportate nel capitolo 6 **"Pulizia e decalcificazione"**.
2. Asciugare con cura le superfici e gli elementi lavati.

Accensione dell'apparecchio

1. Inserire il vassoio per l'acqua e riempirlo con l'acqua potabile fino a circa 3/4.
2. Quindi inserire il cilindro in vetro sopra il vassoio per l'acqua.
3. Alla fine inserire il coperchio sopra il cilindro in vetro.
4. Collegare l'apparecchio ad un'adeguata presa singola.
5. Portare l'interruttore ON/OFF dello scaldavivande in posizione "I".
S'illumina la spia rossa di funzionamento integrata nell'interruttore ON/OFF.
6. Portare il regolatore di temperatura in posizione massima "MAX".
S'illuminerà la spia di riscaldamento posta sul lato destro del regolatore di temperatura e rimarrà accesa fino al raggiungimento della temperatura impostata.
7. Scaldare brevemente l'acqua con queste impostazioni.
8. Quindi ruotare il regolatore rotativo di temperatura in posizione "0".
9. Spegnerlo con l'interruttore ON/OFF dello scaldavivande.
10. Attendere che l'apparecchio si raffreddi.
11. Una volta raffreddato, togliere il coperchio e il cilindro in vetro.
12. Svuotare il vassoio per l'acqua.
13. Al termine delle operazioni sciacquare accuratamente con l'acqua pulita il vassoio per l'acqua e il cilindro in vetro.

Riscaldamento wurstel

1. Inserire il vassoio per l'acqua e riempirlo di nuovo con l'acqua potabile fino a circa 3/4.

AVVERTIMENTO!

Controllare sistematicamente il livello dell'acqua nel vassoio per l'acqua. Non usare mai l'apparecchio senza l'acqua! Non riempire troppo il vassoio per l'acqua.

2. Inserire sopra il vassoio per l'acqua il disco in lamiera traforata.
3. Inserire il cilindro in vetro sopra il vassoio per l'acqua.
4. Inserire il cestello nel cilindro in vetro.
5. Alla fine fissare la griglia divisoria al cestello.
6. Inserire nel cestello (fig. 3) i wurstel predisposti.

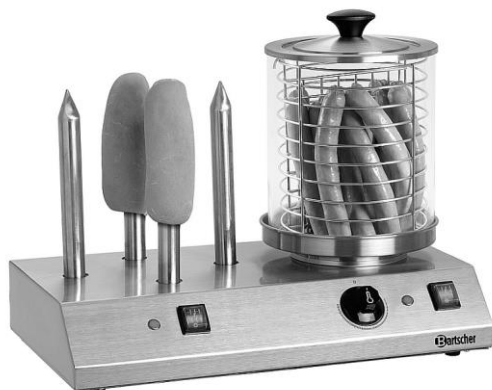


Fig. 3

7. Inserire il coperchio sopra il cilindro in vetro.
8. Portare il regolatore di temperatura in posizione massima "MAX" per scaldare l'acqua presente nel vassoio.

La spia di riscaldamento sul lato destro del regolatore di temperatura rimane accesa durante la fase di riscaldamento e si spegne al raggiungimento della temperatura impostata.

9. Dopo un breve tempo ruotare il regolatore di temperatura in senso antiorario, riportandolo alla temperatura desiderata.

ATTENZIONE!

Se la commutazione avverrà troppo tardi, il calore residuo generato dalla piastra scaldante può comportare la cottura eccessiva.

I wurstel saranno mantenuti caldi alla temperatura scelta.

10. Prelevare i wurstel dal cestello secondo necessità.
11. Togliere con cautela il coperchio dal cilindro in vetro. Sollevare il coperchio, afferrandolo dall'apposito manico.
12. Usare a tale fine gli utensili da cucina adeguati come le pinze, forchette ecc.

Tostatura dei panini

1. Premere l'interruttore ON/OFF delle punte verticali per tostare in posizione "I" per scaldarle.

NOTA BENE!

Prima di inserire i panini per hot-dog, riscaldare le punte verticali per tostare.

S'illumina la spia verde di funzionamento integrata nell'interruttore ON/OFF delle punte verticali per tostare. Lo spegnimento della spia di riscaldamento indica il raggiungimento della temperatura.

2. Durante l'uso prestare attenzione a che i vestiti non si aggancino alle punte verticali per tostare.
3. Infilare sopra le punte verticali per tostare i panini adatti per hot-dog (fig. 3).

AVVERTIMENTO!

Rischio di ustione!

Durante il funzionamento le punte verticali per tostare raggiungono temperature elevate.

Prestare particolare attenzione quando si inseriscono i panini per hot-dog!

4. Togliere i panini per hot-dog appena caldi dalle punte verticali per tostare.

Preparazione di hot-dog

1. Farcire i panini per hot-dog a piacimento:
 - tagliare il panino dalla parte del lato lungo,
 - prelevare il wurstel dal cestello,
 - sistemare il wurstel nel panino per hot-dog,
 - ricoprire ad esempio con maionese alle erbe, senape, ketchup, cetriolini e cipolle arrostate,
 - servire l'hot-dog.

Spegnimento dell'apparecchio

1. Se l'apparecchio non è più in uso, ruotare il regolatore di temperatura in senso antiorario, in posizione iniziale.
2. Portare l'interruttore ON/OFF dello scalda wurstel in posizione "O".
3. Portare l'interruttore ON/OFF delle punte verticali per tostare in posizione "O".
4. Scollegare l'apparecchio dalla presa di alimentazione (togliere la spina!).

6 Pulizia e rimozione delle incrostazioni

6.1 Norme di sicurezza durante la pulizia

- Prima di procedere con la pulizia, scollegare l'apparecchiatura dall'alimentazione elettrica.
- Lasciare raffreddare completamente l'apparecchiatura.
- Impedire l'accesso dell'acqua all'interno dell'apparecchiatura. Non immergere il dispositivo in acqua o in altri liquidi. Non usare mai getti d'acqua in pressione per pulire l'apparecchiatura.
- Non pulire l'apparecchiatura con oggetti affilati o metallici (coltello, forchetta, ecc.). Gli oggetti affilati possono danneggiare l'apparecchiatura e, a contatto con gli elementi conduttori, possono causare il rischio di fulminazione.
- Per la pulizia, non utilizzare agenti abrasivi, contenenti solventi, e detersivi abrasivi. Essi, infatti, possono danneggiare la superficie.

6.2 Pulizia

1. L'apparecchio va sistematicamente pulito alla fine della giornata di lavoro o più frequentemente, se necessario.
2. Togliere dall'apparecchio i relativi componenti (coperchio, cilindro in vetro, cestello, griglia divisoria, disco in lamiera traforata e vassoio per l'acqua).

ATTENZIONE!

Per motivi di igiene, pulire il vassoio per l'acqua al minimo 2 volte al giorno!

3. Pulire i componenti rimossi con l'acqua calda, un panno morbido o con una spugna imbevuta di un detersivo delicato.
4. Sciacquare accuratamente con l'acqua pulita per rimuovere i residui del detersivo.
5. Asciugare con cura tutti i componenti lavati con un canovaccio morbido.
6. Passare sopra le punte verticali per tostare e sopra l'involucro esterno dell'apparecchio un panno morbido o una spugna imbevuta di un detersivo delicato.
7. Strofinare con un panno pulito.
8. Il pannello di controllo e il cavo di collegamento vanno puliti solo con un panno leggermente umido. Impedire che l'acqua acceda all'interno degli elementi di controllo.
9. Asciugare con cura le superfici lavate con un panno morbido.

6.3 Decalcificazione

ATTENZIONE!

In caso di mancato rispetto delle istruzioni relative alla decalcificazione dello scaldia hot-dog, eventuali reclami non saranno accettati. La garanzia non copre questo tipo di reclami!

Le proprietà sfavorevoli dell'acqua, i sali, il grasso ed i condimenti che fuoriescono dai wurstel contribuiscono alla formazione di una composizione aggressiva dell'acqua che può persino reagire con il metallo.

1. Per questo, decalcificare il vassoio per l'acqua una volta al giorno; altrimenti sulla sua superficie può formarsi una vaiolatura.
2. Utilizzare i prodotti di decalcificazione disponibili in commercio (osservare le indicazioni dei produttori!) o una soluzione di acqua-aceto (in rapporto 3:1).
3. Al termine delle operazioni pulire l'apparecchio secondo le indicazioni riportate al punto "Pulizia".

7 Possibili malfunzionamenti

La tabella a seguire riporta le descrizioni delle possibili cause e dei metodi di rimozione dei malfunzionamenti o degli errori rilevati durante l'uso del dispositivo. Qualora non sia possibile eliminare i problemi, contattare il servizio assistenza.

In tale caso assicurarsi di citare il numero di articolo, il nome del modello e il numero di serie. Questi dati si trovano sulla targhetta dati del frigorifero.

Errore	Possibile causa	Rimedio
L'apparecchio è acceso, il regolatore di temperatura è impostato, ma la spia rossa di funzionamento integrata nell'interruttore non s'illumina e la piastra scaldante rimane fredda	Spina non inserita correttamente	Inserire correttamente la spina
	È scattato il salvavita	Controllare il salvavita, verificare l'apparecchio dopo averlo collegato ad un'altra presa
	Cavo di collegamento danneggiato	Contattare il servizio di assistenza

Errore	Possibile causa	Rimedio
L'apparecchio è acceso, il regolatore di temperatura è impostato, la spia rossa di funzionamento non s'illumina, ma la piastra scaldante si riscalda	Spia di funzionamento danneggiata	Contattare il servizio di assistenza
L'apparecchio è acceso, il regolatore di temperatura è impostato, la spia rossa di funzionamento s'illumina, ma la piastra scaldante non si riscalda	Guasto alla resistenza	Contattare il servizio di assistenza
L'interruttore ON/OFF delle punte verticali per tostare è attivato, ma le punte verticali per tostare non si riscaldano.	Guasto al termostato delle punte verticali per tostare.	Contattare il servizio di assistenza

IT

8 Smaltimento

Apparecchiature elettriche



Le apparecchiature elettriche sono provviste di questo simbolo. Le apparecchiature elettriche devono essere smaltite e riciclate in modo corretto, in pieno rispetto dell'ambiente naturale. Non gettare le apparecchiature elettriche insieme ai rifiuti domestici. Scollegare l'apparecchiatura dall'alimentazione elettrica e rimuovere il cavo di collegamento.

Le apparecchiature elettriche devono essere consegnate nei centri di raccolta specializzati.