

**DRM3500E**



**120599**

Bartscher GmbH  
Franz-Kleine-Str. 28  
D-33154 Salzkotten  
Njemačka

tel. +49 5258 971-0  
fax.: +49 5258 971-120  
**Servisna infolinija:** +49 5258 971-197  
[www.bartscher.com](http://www.bartscher.com)



Verzija: 1.0

Datum izdavanja: 2023-02-10

---

## Originalne upute za uporabu

1	Sigurnost .....	2
1.1	Objašnjenje sigurnosnih upozorenja .....	2
1.2	Sigurnosne napomene .....	3
1.3	Korištenje u skladu s namjenom .....	5
1.4	Nenamjenska uporaba .....	5
2	Opće informacije .....	6
2.1	Odgovornost i jamstvo .....	6
2.2	Zaštita autorskih prava .....	6
2.3	Izjava o sukladnosti .....	6
3	Transport, pakiranje i čuvanje .....	7
3.1	Kontrola isporuke .....	7
3.2	Pakiranje .....	7
3.3	Čuvanje .....	7
4	Tehnički podaci .....	8
4.1	Tehnički podaci .....	8
4.2	Popis sklopova uređaja .....	9
4.3	Funkcije uređaja .....	10
5	Instalacija i rukovanje .....	10
5.1	Instalacija .....	10
5.2	Rukovanje .....	11
6	Čišćenje .....	13
6.1	Napomene vezane za sigurnost tijekom čišćenja .....	13
6.2	Čišćenje .....	14
7	Moguće smetnje .....	15
8	Zbrinjavanje .....	16



**Prije početka korištenja uređaja pažljivo pročitajte upute za uporabu, pa ih čuvajte na lako dostupnom mjestu!**

Ove upute za uporabu sadrže opis instalacije uređaja, rukovanja uređajem i održavanja te važan su izvor informacija i korisnički priručnik. Poznavanje svih napomena koje se odnose na sigurnost i korištenje uređaja uvjet je za siguran i pravilan rad s uređajem. Osim toga treba primjenjivati propise o sprečavanju nezgoda, propise o zaštiti na radu te pravne regulative koje su na snazi na području primjene uređaja.

Prije početka rada s uređajem, a pogotovo prije pokretanja uređaja, pročitajte ove upute za uporabu, kako biste izbjegli tjelesne ozljede i materijalnu štetu. Nepravilnom uporabom možete oštetiti uređaj.

Ove upute za uporabu su integralni dio proizvoda i treba ih čuvati blizu uređaja da u svakom trenutku budu dostupne korisniku. Ako uređaj dajete na korištenje drugoj osobi, obavezno priložite i ove upute za uporabu.

## 1 Sigurnost

Uređaj je konstruiran u skladu važećim tehničkim načelima. Međutim, uređaj može postati izvor opasnosti zbog nestručne ili nenamjenske uporabe. Sve osobe koje koriste uređaj moraju poštivati informacije sadržane u ovim uputama i pridržavati se sigurnosnih napomena.

### 1.1 Objašnjenje sigurnosnih upozorenja

Bitne sigurnosne napomene i informacije vezane za sigurnost korisnika su u dotičnim uputama označene odgovarajućim sigurnosnim upozorenjima. Treba se bezuvjetno pridržavati tih uputa kako bi se izbjegle nezgode, tjelesne povrede i materijalna šteta.



#### **OPASNOST!**

Sigurnosno upozorenje **OPASNOST** upozorava na rizik od nastanka teških tjelesnih povreda ili smrti kod korisnika koji ne izbjegava opisanu opasnost.



### UPOZORENJE!

Signalna riječ **UPOZORENJE** označava moguću opasnost koja može uzrokovati srednje ili teške tjelesne ozljede ili smrt ako se ne izbjegne.



### OPREZ!

Sigurnosno upozorenje **OPREZ** upozorava na rizik od nastanka lakših ili umjerenih povreda kod korisnika koji ne izbjegava opisanu opasnost.

### PAŽNJA!

Signalna riječ **PAŽNJA** upozorava na moguću opasnost nastanka materijalne štete do koje može doći ako korisnik ne poštuje sigurnosne napomene.

### NAPOMENA!

Simbol **NAPOMENA** pruža korisniku druge informacije i napomene vezane za korištenje uređaja.

## 1.2 Sigurnosne napomene

### Električna struja

- Preveliki mrežni napon ili nepravilna instalacija mogu uzrokovati strujni udar.
- Uređaj možete priključiti samo u slučaju kad podaci s tipske pločice uređaja u potpunosti odgovaraju mrežnom naponu.
- Kako biste izbjegli kratki spoj, uređaj održavajte suhim.
- Ako tijekom rada dođe do smetnji odmah isključite uređaj iz električnog napajanja.
- Utikač ne dirajte mokrim rukama.
- Nikada ne dirajte uređaj koji je pao u vodu. Odmah isključite uređaj iz električnog napajanja.
- Sve popravke i otvaranje kućišta mogu izvoditi isključivo specijalizirani radnici i odgovarajuće servisne radionice.
- Uređaj ne premještajte na način da ga nosite za priključni kabel.
- Spriječite kontakt priključnog kabela s izvorima topline i s oštrim rubovima.
- Priključni kabel nemojte savijati, stiskati niti vezati.

- Kabel uređaja uvijek razmotajte do kraja.
- Uređaj i druge predmete nikada ne stavljajte na priključni kabel.
- Prilikom isključivanja uređaja iz električnog napajanja, uvijek pridržite utikač.
- Redovito kontrolirajte stanje mrežnog kabela kako biste se uvjerali da nije oštećen. Ne koristite uređaj s oštećenim mrežnim kabelom. Ako je mrežni kabel oštećen, obratite se servisnoj radionici ili kvalificiranom električaru za njegovu zamjenu pa ćete spriječiti moguće opasnosti.

### Zapaljivi materijali

- Uređaj nikada ne izlažite djelovanju visoke temperature i ne ostavljajte ga blizu np. štednjaka, peći, otvorenog plamena, uređaja za održavanje topline itd.
- Uređaj redovito čistite kako biste izbjegli opasnost od izbijanja požara.
- Ne pokrivajte uređaj, na primjer aluminijskom folijom ili krpicama.
- Uređaj upotrebljavajte koristeći isključivo stvari koje su za to predviđene i to pri odgovarajuće postavljenoj temperaturi. Predmeti, prehrambeni proizvodi i ostaci hrane u uređaju se mogu zapaliti.
- Nikada ne upotrebljavajte uređaj blizu lako zapaljivih materijala, kao što su na primjer benzin, špirit, alkohol. Visoka temperatura uzrokuje hlapljenje tih materijala, a zbog kontakta s izvorima paljenja može doći do eksplozije.
- U slučaju požara, prije nego poduzmete aktivnosti na gašenju vatre, uređaj isključite iz električnog napajanja. Vatru nikada ne gasite vodom ako je uređaj priključen na električno napajanje. Nakon što je požar ugašen, pobrinite se za odgovarajući dotok svježeg zraka.

### Nepripravna uporaba

- Nenamjenska ili nestručna uporaba može dovesti do oštećivanja uređaja.
- Uređaj smijete koristiti samo onda ako njegovo tehničko stanje nije upitno i omogućava siguran rad s uređajem.
- Uređaj može biti korišten samo ako su svi njegovi priključci napravljeni u skladu s propisima.
- Uređaj se može koristiti samo ako je čisti.
- Upotrebljavajte isključivo originalne zamjenske dijelove. Nikada nemojte samostalno popravljati uređaj.
- Zabranjeno je izvoditi izmjene ili modifikacije uređaja.

### Rukovatelj

- Ovaj uređaj ne smiju koristiti osobe (uključujući i djecu) sa smanjenim fizičkim, osjetilnim ili mentalnim sposobnostima te osobe koje nemaju dovoljno iskustva ili znanja.

## Sigurnost

---

- Djecu treba nadgledati kako biste bili sigurni da se ne igraju s uređajem niti ga ne pokreću.

### 1.3 Korištenje u skladu s namjenom

Svaka uporaba uređaja u druge svrhe ili primjena koja se razlikuje od namjenske, dolje opisane primjene, zabranjena je i smatra se nenamjenskom uporabom.

Sljedeća uporaba je u skladu s namjenom:

- Rezanje kobasica.

### 1.4 Nenamjenska uporaba

Nenamjenska uporaba može dovesti do tjelesnih povreda korisnika ili materijalnih šteta uzrokovanih opasnim strujnim naponom, vatrom ili visokom temperaturom. Uređaj koristite samo na način koji je opisan u ovim uputama za uporabu.

Sljedeća uporaba nije u skladu s namjenom uređaja:

- Rezanje kostiju ili drugih tvrdih prehrambenih proizvoda.

## 2 Opće informacije

### 2.1 Odgovornost i jamstvo

Sve informacije i napomene, sadržane u ovim uputama za uporabu, pripremljene su u skladu s važećim propisima, s aktualnim konstrukcijskim i inženjerskim rješenjima te s našim stručnim znanjem i dugogodišnjem iskustvom. Ako se radi o posebnoj modelu ili su naručene dodatne opcije uređaja, a također u slučaju primjene najnovijih tehničkih rješenja, isporučeni uređaj se donekle može razlikovati od informacija i slika iz ovih uputa za uporabu.

Proizvođač ne snosi nikakvu odgovornost za štete i smetnje u radu uređaja nastale zbog:

- nepridržavanja napomena,
- nenamjenske uporabe,
- uvođenja tehničkih promjena od strane korisnika,
- uporabe nedozvoljenih zamjenskih dijelova.

Pridržavamo pravo na uvođenje tehničkih izmjena u proizvodnju, s ciljem optimalizacije korisničkih svojstava uređaja i poboljšavanja njegovog rada.

HR

### 2.2 Zaštita autorskih prava

Ove upute za uporabu i sve tekstove, crteže, slike i druge elemente sadržane u uputama podliježu zaštiti autorskih prava. Bez pismenog odobrenja proizvođača zabranjeno je kopiranje sadržaja ovih uputa u bilo kojem obliku i na bilo koji način (uključujući i fragmente uputa) te korištenje i / ili prosljeđivanje tog sadržaja trećim osobama. Kršenje gore spomenutog će imati za posljedicu obavezu isplatu odštete. Pridržavamo pravo na daljnja potraživanja.

### 2.3 Izjava o sukladnosti

Uređaj zadovoljava važeće norme i zahtjeve Europske unije. Gore spomenuto potvrđujemo u Izjavi o sukladnosti EZ. Ako to bude potrebno, rado Vam pošaljemo odgovarajuću Izjavu o sukladnosti.



## 3 Transport, pakiranje i čuvanje

### 3.1 Kontrola isporuke

Nakon isporuke uređaja provjerite jesu li priloženi svi njegovi elementi i nije li došlo do oštećivanja uređaja tijekom transporta. Ako pronađete tragove oštećenja nastalih za vrijeme transporta, nemojte prihvatiti uređaj ili ga prihvatite uvjetno. Na transportnim dokumentima/ izvještaju o prijevozu robe transportne firme navedite opseg oštećenja i podnesite zahtjev za reklamaciju. Skrivena oštećenja prijavite čim ih pronađete jer se reklamacija može prijaviti samo u određenom roku za podnošenje zahtjeva za reklamaciju.

Ako ustanovite da nedostaje neki dio ili pribor, kontaktirajte našu Službu za korisnike.

### 3.2 Pakiranje

Nemojte bacati kartonsku ambalažu. Može biti potrebna za čuvanje uređaja, prilikom transporta ili za vrijeme otpreme uređaja u servisnu radionicu ako bi došlo do smetnji u radu uređaja.

Ambalaža i pojedinačni pakirni elementi su napravljeni od materijala koji podliježu reciklaži. Radi se o plastičnim folijama i vrećama te kartonskoj ambalaži.

Prilikom zbrinjavanja pakiranja poštuju propise koji su na snazi u državi korisnika. Reciklirajte pakirni materijal koji se može ponovo upotrijebiti.

HR

### 3.3 Čuvanje

Ambalažu ostavite zatvorenu sve do trenutka instalacije uređaja, a za vrijeme čuvanja uvažavajte oznake navedene s vanjske strane, a koje se odnose na način postavljanja i skladištenja. Pakiranje čuvajte samo u sljedećim uvjetima:

- u zatvorenim prostorijama
- u suhim uvjetima bez prašine
- podalje od agresivnih sredstava
- na mjestu zaštićenom od sunčanog svjetla
- na mjestu zaštićenom od mehaničkih udaraca.

U slučaju duljeg čuvanja (preko tri mjeseca), redovito prekontrolirati stanje svih dijelova te ambalaže. Po potrebi pakiranje zamijenite s novim.

### 4 Tehnički podaci

#### 4.1 Tehnički podaci

Naziv:	Rezalica kobasice curry DRM3500E
Broj art.:	120599
Materijal:	nehrđajući čelik
Promjer kanala za hranu u mm:	41,5
Podešavanje debljine reza od – do u mm:	14 - 35
Priključna snaga:	0,042 kW   230 V   50/60 Hz
Dimenzije (Š. x D. x V.) u mm:	165 x 245 x 285
Težina u kg:	4,0

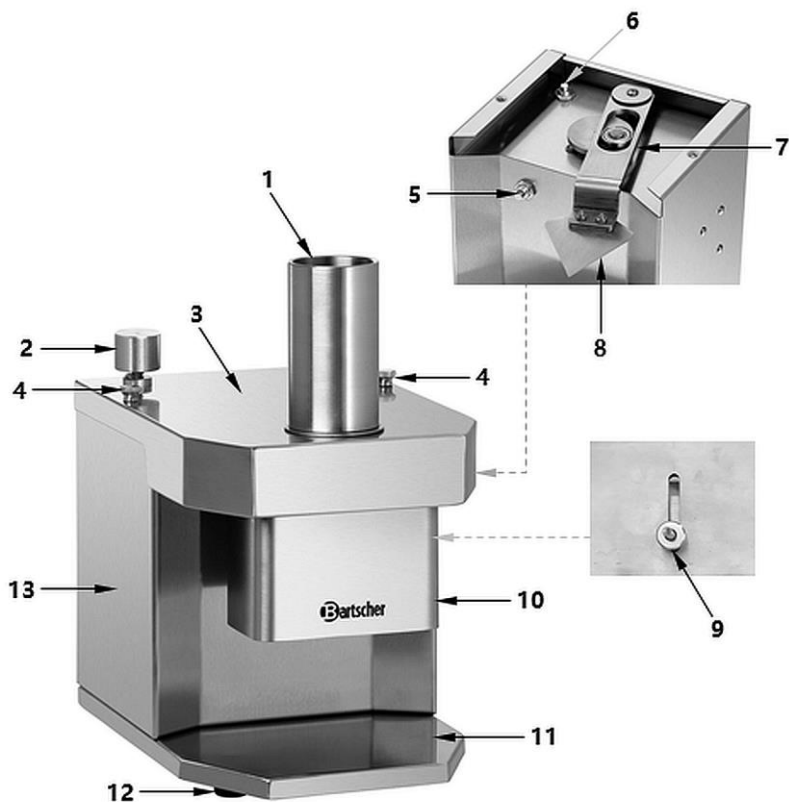
Pridržavamo pravo na uvođenje tehničkih izmjena!

HR

#### Verzija / karakteristike

- Rukovanje: elektronsko
- Vrsta noža: trokutni nož
- Uključno/isključna sklopka
- Podesiva debljina odrezanog komada
- Sigurnosna sklopka
- Zaštita od pregrijavanja

## 4.2 Popis sklopova uređaja



HR

Crtež 1

- |  |                                     |
|--|-------------------------------------|
| 1. Kanal za hranu                      | 2. Gumb START                       |
| 3. Poklopac uređaja                    | 4. Vijak sa žljebovima (2x)         |
| 5. Sigurnosni kontaktni prekidač       | 6. Kontaktni prekidač za gumb start |
| 7. Okretač s pločom                    | 8. Trokutni nož                     |
| 9. Vijak za postavljanje debljine reza | 10. Izlazni kanal, odvojiv          |
| 11. Ploča postolja                     | 12. Nožice (4x)                     |
| 13. Kućište                            |                                     |

### 4.3 Funkcije uređaja

Električna rezalica za kobasice curry je opremljena praktičnim trokutnim nožem i odvojivim izlaznim kanalom radi osiguranja bolje higijene. Za čišćenje ili postavljanje debljine reza možete jednostavno skinuti poklopac uređaja. U tu svrhu treba odvrnuti dva vijka sa žljebovima. Debljinu reza možete podešavati kontinuirano.

## 5 Instalacija i rukovanje

### 5.1 Instalacija

#### Raspakiranje / postavljanje

- Uređaj raspakirajte, odstranite sve vanjske i unutrašnje pakirne elemente te transportne zaštite.



**OPREZNO!**

#### Opasnost od gušenja!

Spriječite mogućnost da djeca imaju pristup pakirnim materijalima kao što su plastične vrećice i elementi od stiropora.

- Ako se na uređaju nalazi zaštitna folija, treba je odstraniti. Zaštitnu foliju skidajte polako da ne ostanu tragovi ljepila. Eventualne ostatke ljepila odstranite odgovarajućim razrjeđivačem.
- Postupajte oprezno kako ne bi došlo do oštećivanja tipske pločice i sigurnosnih upozorenja na uređaju.
- **Nikada** ne postavljajte uređaj u vlažnom ili mokrom okruženju.
- Uređaj postavite na način koji omogućava pristup priključcima i brzo isključivanje u slučaju nužde.
- Uređaj postavljajte na površini sljedećih karakteristika:
  - ravna, dovoljno izdržljiva, otporna na vodu, suha i otporna na visoku temperaturu
  - dovoljno velika da bi se moglo neometano raditi s uređajem
  - lako dostupna
  - s dobrom ventilacijom.
- Zadržite dovoljan razmak od rubova stola. Uređaj bi se mogao prevrnuti i pasti.
- Zadržite barem 10 cm razmaka od zapaljivih zidova i predmeta.

### Priključivanje na struju

- Provjerite da li se tehnički podaci uređaja (navedeni na tipskoj pločici) podudaraju s podacima lokalne električne mreže.
- Uređaj uključite u pojedinačnu dovoljno osiguranu utičnicu sa zaštitnim vodom. Uređaj ne uključujte u višekratnu utičnicu.
- Priključni kabel treba rasporediti na takav način da ga nitko ne može nagaziti niti se zbog njega spotaknuti.

## 5.2 Rukovanje



### UPOZORENJE

#### **Opasnost od nastanka ozljeda zbog strujnog udara izazvanog prodiranjem tekućine!**

Uređaj nemojte koristiti ako se u njemu nalazi tekućina ili je tekućina prodrla unutar uređaja.

Uređaj isključite bez oklijevanja iz napajanja (izvucite mrežni utikač!).

#### **Opasnost od ozljeda!**

#### **Oštrica trokutnog noža je vrlo oštra.**

Tijekom korištenja uređaja pazite da rukom ili prstima ne dotaknete trokutni nož.

HR

### Prije prve uporabe

1. Prije prve uporabe pažljivo očistite uređaj u skladu s napomenama iz točke „Čišćenje”.
2. Prije prve uporabe pažljivo očistite trokutni nož kako biste uklonili maziva za održavanje korištena pri obradi metala. Upotrijebite dezinficijens prikladan za kontakt s hranom.
3. Pažljivo osušite očišćenje dijelove prije nego ih ponovo montirate u uređaj.
4. Uređaj uključite u odgovarajuću utičnicu za napajanje.

### Rezanje kobasica

1. Tanjur ili posudu postavite na ploču postolja ispod izlaznog kanala.
  2. Pritisnite i pridržite gumb START.
- Motor se pokreće nakon kratkog trenutka, nož se miče prema lijevo i desno.
3. Pečenu kobasicu stavite u kanal za hranu.

4. Gumb tržite pritisnut sve dok kobasicu ne narežete na komade koji će pasti na tanjur.
5. Poslužite kobasicu.

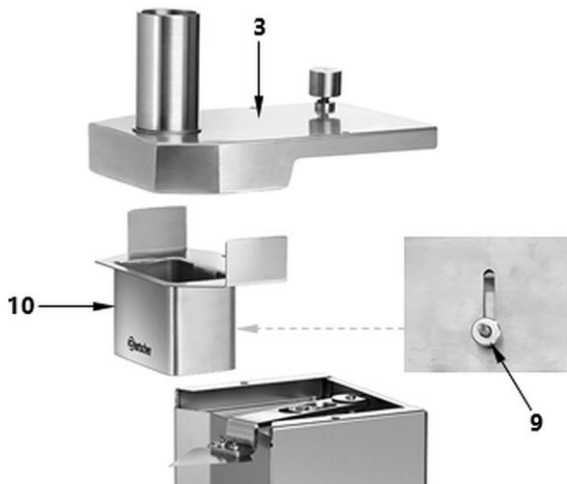
### Postavljanje debljine odrezanog komada

#### **POZOR!**

#### **U slučaju nepoštivanja preporuka može doći do oštećivanja uređaja!**

Prije postavljanja debljine reza uređaj isključite iz napajanja (izvucite mrežni utikač!). Postavke unosite samo kad su nož i motor zaustavljeni.

Kako biste postavili debljinu reza poklopac uređaja (3) s kanalom za hranu i izlaznim kanalom (10) možete jednostavno skinuti iz uređaja.



Crtež 2

1. Odvrnite vijke sa žljebovima na poklopcu uređaja.
2. Skinite poklopac uređaja s kanalom za hranu i izlaznim kanalom.
3. Skinite izlazni kanal (10) sa poklopca (3), na način da ga odvučete iz poklopca. Vijak za podešavanje debljine reza (9) se nalazi na izlaznom kanalu (10).
4. Odvrnite vijak za podešavanje debljine reza (9).
5. Pomaknite distantni nosač kako biste dobili odgovarajuću debljinu reza (crtež 2):
  - prema gore u smjeru noža kako biste smanjili debljinu reza.

## Čišćenje

---

– prema dolje, od noža kako biste povećali debljinu reza.  
Debljinu reza možete postaviti birajući iz raspona od 14 do 35 mm.

6. Nakon postavljanja ponovo pričvrstite vijak za podešavanje.
7. Izlazni kanal montirajte na poklopac.
8. Ponovo postavite poklopac uređaja sa izlaznim kanalom i pričvrstite pomoću vijaka sa žljebovima.
9. Na uobičajen način pokrenite uređaj.

## 6 Čišćenje

### 6.1 Napomene vezane za sigurnost tijekom čišćenja

- Prije čišćenja uređaj isključite iz električnog napajanja.
- Uređaj ostavite da se potpuno ohladi.
- Pazite da u uređaj ne dopre voda. Prilikom čišćenja uređaj ne potapajte u vodu niti u druge tekućine. Za čišćenje uređaja ne koristite mlaz vode pod pritiskom.
- Za čišćenje uređaja ne upotrebljavajte nikakve oštre niti metalne predmete (nož, vilicu itd). Oštri bi predmeti mogli oštetiti uređaj a kod kontakta s elementima napravljenim od električnog vodiča moglo bi doći do strujnog udara.
- Za čišćenje uređaja ne upotrebljavajte nikakva abrazivna sredstva koja sadrže otapala niti agresivna sredstva za čišćenje. Takva bi sredstva mogla oštetiti površinu uređaja.

### 6.2 Čišćenje



#### UPOZORENJE

**Opasnost od ozljeda!**

**Oštrica trokutnog noža je vrlo oštra!**

Budite posebno oprezni prilikom čišćenja trokutnog noža.

Tijekom čišćenja trokutnog noža nosite zaštitne rukavice otporne na rezanje.

1. Uređaj pažljivo očistite nakon svake uporabe.
2. Prije čišćenja demontirajte poklopac s kanalom za hranu:
  - odvrnite vijke sa žljebovima na poklopcu uređaja,
  - sa uređaja skinite poklopac s kanalom za hranu i izlaznim kanalom,
  - sa poklopca skinite izlazni kanal.
3. Skinute elemente očistite pažljivo toplom vodom, blagim sredstvom za čišćenje i mekanom krpicom ili spužvicom.
4. Sve očišćene elemente treba pažljivo ispirati čistom vodom.

#### NAPOMENA!

**Poklopac uređaja s kanalom za hranu i izlaznim kanalom možete prati u perilici suđa.**

5. Trokutni nož perite oprezno mekanom vlažnom krpicom s blagim sredstvom za čišćenje, eventualno plastičnom četkicom za pranje suđa.
6. Obrišite pažljivo čistom krpicom.
7. Kućište i priključni kabel uređaja prebrišite mekanom vlažnom krpicom.
8. Pažljivo osušite uređaj i očišćene elemente pomoću krpice koja ne ostavlja vlakna.
9. Ponovo montirajte uređaj.



## 7 **Moguće smetnje**

U dolje prikazanoj tablici su navedeni opisi mogućih uzroka smetnji u radu ili grešaka do kojih može doći tijekom eksploatacije uređaja. Ako nije moguće ukloniti smetnje u radu uređaja, kontaktirajte servisere.

Ovom prilikom obavezno navedite broj artikla, naziv modela i serijski broj uređaja. Ove podatke možete pročitati na tipskoj pločici uređaja.

<b>Problem</b>	<b>Uzrok</b>	<b>Rješenje</b>
<b>Uređaj ne radi.</b>	Utikač nije pravilno uključen u utičnicu.	Pravilno uključite utikač.
	Aktivirao se osigurač električnog napajanja.	Provjerite osigurač, provjerite uređaj tako da ga uključite u drugu utičnicu.
<b>Uređaj ne reagira.</b>	Poklopac nije pravilno namješten.	Kontaktni sigurnosni prekidač omogućava pokretanje uređaja samo ako je poklopac pravilno pričvršćen do uređaja pomoću vijaka sa žljebovima.

### 8 Zbrinjavanje

#### Električni uređaji



Električni uređaji su označeni tim simbolom. Električne uređaje treba prikupljati i zbrinjavati na pravilan i ekološki prihvatljiv način. Električne uređaje ne bacajte u kućni otpad. Uređaj isključite iz električnog napajanja i uklonite priključni kabel.

Električne uređaje treba odnositi na označena sabirna mjesta.