

WP230S-EB 1/1S



114373

Bartscher GmbH
Franz-Kleine-Str. 28
D-33154 Salzkotten
Tyskland

tel. +49 5258 971-0
fax: +49 5258 971-120
Servicenummer: +49 5258 971-197
www.bartscher.com



Version: 1.0

Skapandedatum: 2024-01-02

Original bruksanvisning

1	Säkerhet	2
1.1	Förklaring av signalord.....	2
1.2	Säkerhetsanvisningar	3
1.3	Avsedd användning	6
1.4	Oändamålsenlig användning	6
2	Allmänt	7
2.1	Ansvar och garanti	7
2.2	Upphovsrättsskydd	7
2.3	Försäkran om överensstämmelse.....	7
3	Transport, förpackning och lagring	8
3.1	Leveranskontroll.....	8
3.2	Förpackning	8
3.3	Lagring.....	8
4	Tekniska parametrar.....	9
4.1	Tekniska data	9
4.2	Sammanställning av apparatens komponenter	10
4.3	Apparatens funktion	10
5	Installation och handhavande	11
5.1	Installation.....	11
5.2	Handhavande	13
6	Rengöring	15
6.1	Säkerhetsanvisningar för rengöring	15
6.2	Rengöring	15
7	Återvinning.....	16



Läs bruksanvisningen innan du använder apparaten och spara den för framtida bruk!

Denna bruksanvisning innehåller en beskrivning av installation, handhavande och underhåll av apparaten och är en viktig informationskälla samt handbok. För att arbeta med apparaten säkert och korrekt är en kunskap om bruksanvisningens alla säkerhets- och användningsanvisningar nödvändig. Dessutom är föreskrifter om förebyggande av olyckor, arbetsmiljöföreskrifter och bestämmelser som gäller på det området där apparaten används tillämpliga.

Före arbete med, och särskilt före start av apparaten, läs denna bruksanvisning för att undvika person- och egendomsskador. Felaktig användning kan leda till skador.

Denna bruksanvisning är en integrerad del av produkten och skall förvaras i omedelbar närhet till produkten samt vara tillgänglig hela tiden. När apparaten överlämnas är det nödvändigt att även överlämna denna bruksanvisning.

1 Säkerhet

Apparaten har tillverkats enligt gällande tekniska regler. Ändå kan apparaten vara en källa till faror, om den används felaktigt eller för andra ändamål än de avsedda. Alla personer som använder apparaten skall följa de uppgifter som finns i denna bruksanvisning samt följa säkerhetsanvisningar.

1.1 Förklaring av signalord

Viktiga säkerhetsanvisningar och varningstexter har markerats med lämpliga signalord i denna bruksanvisning. Dessa anvisningar ska följas noga för att undvika olyckor, person- och egendomsskador.



FARA!

En varningstext **FARA** varnar för faror som leder till allvarliga skador eller dödsfall om de inte undviks.

**VARNING!**

En varningstext **VARNING** varnar för faror som kan leda till lindriga eller allvarliga skador eller dödsfall om de inte undviks.

**FÖRVARNING!**

En varningstext **FÖRVARNING** varnar för faror som kan leda till lätta eller lindriga skador om de inte undviks.

OBS!

En varningstext **OBS** innebär en möjlig egendomsskada som kan uppstå om säkerhetsanvisningarna inte följs.

NOTIFIERING!

Symbolen **NOTIFIERING** informerar användaren om nästa uppgifter och anvisningar om användning av apparaten.

1.2 Säkerhetsanvisningar

Elektrisk ström

- En för hög nätspänning eller en felaktig installation kan leda till olycksfall.
- Apparaten kan anslutas endast om uppgifter på namnskylden överensstämmer med nätspänningen.
- För att undvika kortslutningar ska apparaten hållas torr.
- Om det uppstår fel vid drift ska apparaten kopplas bort från elnätet direkt.
- Vidrör inte stickproppen med våta händer.
- Fatta aldrig tag i apparaten om den föll i vatten. Koppla bort apparaten från elnätet omedelbart.
- Alla reparationer och öppningar av huset kan endast utföras av servicepersonal och lämpliga verkstäder.
- Bär inte apparaten genom att hålla den i anslutningskabeln.
- Anslutningskabeln får aldrig komma i kontakt med värmekällor och vassa kanter.

- Anslutningskabeln får inte vikas, klämmas eller knytas.
- Apparaten anslutningskabel ska alltid rullas ut helt.
- Placera aldrig apparaten eller andra föremål på anslutningskabeln.
- För att koppla apparaten bort från elnätet ska man alltid ta tag i stickproppen.
- Kontrollera nätsladden regelbundet för skador. Använd inte apparaten med en skadad nätsladd. En skadad nätsladd ska bytas ut av en serviceverkstad eller en behörig elinstallatör för att undvika risk.

Brännbara material

- Utsätt inte apparaten för hög temperatur, t.ex. från spis, ugn, öppen eld eller varmhållningsapparater osv.
- Apparaten ska rengöras regelbundet för att undvika risk för brand.
- Täck inte apparaten t.ex. med aluminiumfolie eller trasor.
- Använd apparaten bara med avsedda material och vid lämpliga temperaturinställningar. Material, livsmedel och matrester i apparaten kan antändas.
- Använd aldrig apparaten i närheten av brännbara, lättändliga material, t.ex. bensin, sprit, alkohol. Hög temperatur orsakar avdunstning av sådana material och deras kontakt med antändningskällor kan leda till explosion.
- Vid brand, innan du vidtar lämpliga åtgärder för brandsläckning, koppla bort apparaten från elnätet. Släck aldrig eld med vatten när apparaten är ansluten till elnätet. Efter att branden har släckts söj för god frisklufttillförsel.

Heta ytor

- Apparaten ytor blir heta under användning. Risk för brännskada. Temperaturen förblir hög även efter avstängning.
- Vidrör inte heta ytor på apparaten. Använd tillgängliga manöverelement och handtag.
- Apparaten kan transporteras och rengöras endast när den har svalnat helt.
- Håll varken kallt vatten eller brännbara vätskor på heta ytor.

Drift endast under uppsikt

- Apparaten får endast användas under uppsikt.
- Man ska alltid vistas i direkt anslutning till apparaten.

Användare

- Apparaten kan användas av barn från 8 år och personer med nedsatt fysisk, sensorisk, mental förmåga samt liten erfarenhet och/eller kunskap om de är under övervakning eller har instruerats om säker användning av apparaten och förstått risker i samband med det. Barn får inte leka med apparaten.
- Rengöring och driftunderhåll får inte utföras av barn.

Felaktig användning

- Oändamålsenlig eller förbjuden användning kan förorsaka skador på apparaten.
- Apparaten får endast användas om den är i gott skick som säkerställer säker drift.
- Apparaten får endast användas om anslutningar är i gott skick som säkerställer säker drift.
- Apparaten kan endast användas när den är ren.
- Endast originalreservdelar ska användas. Reparera aldrig apparaten själv.
- Apparaten får inte ändras eller modifieras.
- För att flytta kantiner, lyft alltid av dem från värmeplattan och flytta dem inte, annars kan deras botten repa glaset.
- Använd inte plastbehållare eller plastförpackningar.

1.3 Avsedd användning

Det är förbjudet att använda apparaten för andra ändamål än de avsedda, som beskrivs nedan, och det avses som en oändamålsenlig användning.

Följande användning är ändamålsenlig:

- Uppvärmning och varmhållning av mat i lämpliga GN 1/1-kantiner eller andra kantiner

Apparaten är avsedd för användning i hushåll eller liknande, t.ex.:

- i personalkök i butiker, kontor och andra, liknande arbetsplatser;
- i jordbruksföretag;
- av kunder på hotell, motell och andra typer av boenden;
- på pensionat.

1.4 Oändamålsenlig användning

En oändamålsenlig användning kan leda till person- och egendomsskador till följd av farlig elektrisk spänning, eld och hög temperatur. Det är bara de arbeten som anges i denna bruksanvisning som apparaten kan användas till.

Följande användning är oändamålsenlig:

- Tillagning av maträtter,
- Uppvärmning av brännbara, hälsoskadliga och lätt frigörbara eller liknande vätskor och material.

2 Allmänt

2.1 Ansvar och garanti

Alla uppgifter och anvisningar som finns i denna bruksanvisning har angetts med beaktande av gällande föreskrifter, aktuell konstruktions- och ingenjörskunskap samt vår kunskap och våra mångåriga erfarenheter. Vid beställning av specialmodeller eller tillval och när den nyaste tekniska kunskapen används kan den levererade apparaten avvika från förklaringar och olika bilder som finns i denna bruksanvisning i vissa förhållanden.

Tillverkaren fransäger sig allt ansvar för skador och fel till följd av:

- att anvisningarna inte följts,
- oändamålsenlig användning,
- tekniska ändringar som gjorts av användaren,
- ej godkända reservdelar används.

Vi förbehåller oss rätten att införa tekniska ändringar i apparaten för att öka apparatens funktionalitet och förbättra den.

2.2 Upphovsrättsskydd

Denna bruksanvisning och texterna, ritningarna, bilderna och de övriga delarna som finns i den är skyddade av upphovsrätten. Det är förbjudet att kopiera bruksanvisningens innehåll (eller dess delar) i vilken som helst form och på vilket som helst sätt samt att utnyttja eller/och överlämna dess innehåll till tredje parter. Åsidosättande av det ovannämnda förorsakar att ett skadestånd måste betalas. Vi förbehåller oss rätten att göra ytterligare anspråk.

2.3 Försäkran om överensstämmelse

Apparaten uppfyller Europeiska Unionens gällande standarder och riktlinjer. Det ovannämnda bekräftar vi i EG-försäkran om överensstämmelse. Vi skickar dig en lämplig försäkran om överensstämmelse vid behov.

3 Transport, förpackning och lagring

3.1 Leveranskontroll

När leveransen har tagits emot kontrollera att apparaten är fullständig och inte har skadats under transporten. Om synliga transportskador har konstaterats vägra att ta emot apparaten eller göra ett villkorligt mottagande. Ange skadornas omfattning på transportfirmans transportdokument/fraktsedel och reklamera varan. Dolda skador ska anmälas direkt efter att de har upptäckts därför att skadeståndskrav bara kan anmälas under den gällande reklamationstiden.

Om några delar eller tillbehör fattas kontakta vår Kundtjänst.

3.2 Förpackning

Släng inte apparatens förpackning. Den kan behövas för att förvara apparaten, under en flytt eller om apparaten skickas till vår servicepunkt vid eventuella skador. Förpackningen och olika delar är tillverkade i återvinningsbara material. De är: film och påsar i plast, förpackning i kartong.

Vid avfallshantering av förpackningen ska ett visst lands föreskrifter följas. De förpackningsmaterial som är lämpliga för återanvändning ska återvinnas.

3.3 Lagring

Förpackningen ska lämnas sluten tills installation av apparaten och under förvaring ska de märkningar som gäller placering och lagring som finns på utsidan följas. Förpackningen ska förvaras i följande förhållanden:

- i stängda rum
- torrt och fritt från damm
- borta från aggressiva medel
- skyddad från direkt solljus
- skyddad från mekaniska stötar.

Vid en längre förvaring (över tre månader) ska förpackningens alla delar kontrolleras regelbundet. Vid behov ska förpackningen bytas ut mot en ny.

4 Tekniska parametrar

4.1 Tekniska data

Namn:	Varmhållningsplatta WP230S-EB 1/1S
Artikelnummer:	114373
Material:	rostfritt stål
Material varmhållningsplatta:	Schott-Ceran®
Gastronorm:	1/1 GN
Mått uppställningsyta (bredd x djup) i mm:	520 x 270
Temperaturområde från – till i °C:	50 - 95
Temperaturreglering, i steg:	3 (50 °C 70 °C 95 °C)
Anslutningsvärde:	0,23 kW 220-240 V 50/60 Hz
Mått (bredd x djup x höjd) i mm:	545 x 340 x 45
Vikt i kg:	2,8

Vi förbehåller oss rätten att ändra produktens tekniska detaljer!

Version / egenskaper

- Apparats anslutning: klar för anslutning
- Styrning: pekskärm
- GN-kompatibel
- Kan byggas in
- Termostat
- På-/av-knapp
- Kontrollampor:
 - På/av
 - temperatur

4.2 Sammanställning av apparatens komponenter

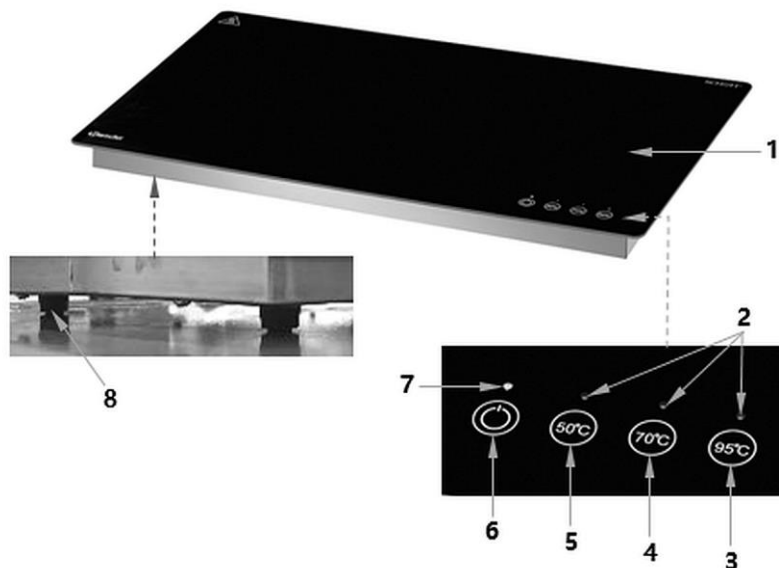


Fig. 1

- | | |
|-------------------------|---------------------------------------|
| 1. Varmhållningsplatta | 2. Kontrollampor för temperaturnivåer |
| 3. Temperaturnivå 95 °C | 4. Temperaturnivå 70 °C |
| 5. Temperaturnivå 50 °C | 6. På-/av-knapp |
| 7. Strömindikatorlampa | 8. Fötter (4x) |

4.3 Apparatens funktion

Varmhållningsplattan kan användas som bänkskiva eller som inbyggingsapparat. Färdiga måltider i lämpliga GN-behållare förvaras på värmeplattan vid inställd temperatur under den tid som krävs. Möjligheten till temperaturkontroll i 3 nivåer säkerställs av en lättanvänd touchpanel.

5 Installation och handhavande

5.1 Installation

Uppackning / placering

- Packa upp apparaten och avlägsna allt invändigt och utvändigt förpackningsmaterial samt transportskydd.



FÖRSIKTIGT!

Risk för kvävning!

Förvara förpackningar som plastpåsar och frigolit utom räckhåll för barn.

- Om det finns en skyddsfilm på apparaten ska den avlägsnas. Avlägsna skyddsfilmen långsamt så att det inte lämnas några limrester. Avlägsna eventuella limrester med ett lämpligt lösningsmedel.
- Se till att namnskylten och varningstexterna på apparaten inte skadas.
- Placera **aldrig** apparaten i fuktig eller våt miljö.
- Placera apparaten så att anslutningar alltid är lättåtkomliga så att det går snabbt att bryta strömmen vid behov.
- Apparaten ska placeras på en yta med följande egenskaper:
 - jämn, med tillräcklig bärförmåga, vattentålig, torr och som tål hög temperatur
 - tillräcklig stor så att man kan arbeta med apparaten utan hinder
 - lätt tillgänglig
 - med bra ventilation.
- Håll ett tillräckligt avstånd till bordets kanter. Apparaten kan välta och falla annars.
- Håll ett minst 10 cm avstånd till brännbara väggar och föremål.

Inbyggd installation

Varmhållningsplattan kan användas som bänkskiva eller inbyggd i en bänkskiva/skåp.

1. För installation, välj en arbetsbänkskiva gjord av ett material som är resistent mot höga temperaturer för att undvika deformation av apparatens värmestrålning.

2. Skär ett hål i arbetsbordsplattan enligt uppgifterna i följande ritning.

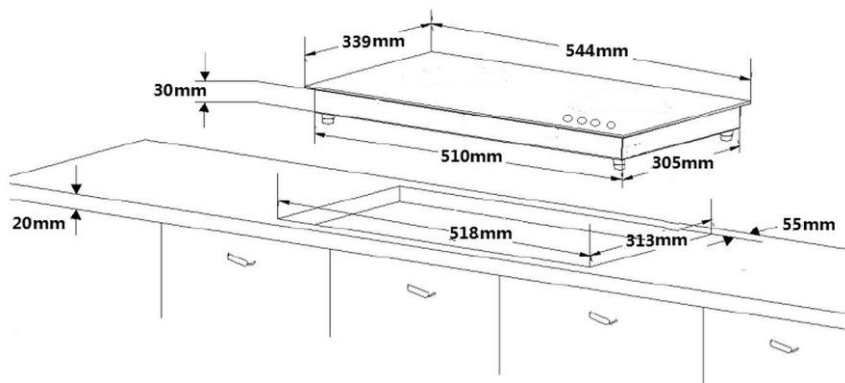


Fig. 2

3. Placera varmhållningsplatta i det utskurna hålet i bänkskivan. Var försiktig så att du inte klämmer anslutningskabeln.

SV

4. För att skydda varmhållningsplattan i bänkskivan och förhindra att damm eller smuts samlas i springorna, använd den medföljande tätningstejpen.



Fig. 3



Fig. 4

Elanslutning

- Kontrollera att apparatens tekniska data (se namnskylten) passar till det lokala elnätets data.
- Anslut apparaten till ett enkeluttag som är tillräckligt skyddat med skyddskontakt. Anslut apparaten inte till dubbeluttag.
- Placera anslutningskabeln så att inte någon kan trampa eller snubbla på den.
- Använd inte apparaten tillsammans med en extern timer eller fjärrkontroll.

5.2 Handhavande



VARNING!

Risk för brännskador!

Apparatens yta blir mycket varm under drift.

Vidrör inte apparatens heta ytor.

Matbehållarna blir mycket varma under drift.

Använd skyddshandskar när du tar bort behållarna!



OBS!

Mat i behållarna kan glida eller välta om apparaten inte placeras på en plan och stabil yta.

Var uppmärksam på apparatens uppställningsyta.

Flytta aldrig varmhållningsplattan med matbehållarna stående på den, ta ner behållarna först.

OBS!

Apparaten är inte lämplig för att laga mat eller hålla mat varm direkt på värmeplattan.

Använd lämpliga kantiner.

Före första användningen

1. Före första användningen, rengör apparaten enligt anvisningarna i avsnittet "**Rengöring**".
2. Torka apparaten noggrant.

Sätta apparaten i drift

1. Anslut apparaten till ett lämpligt enkeluttag.
Strömindikatorlampan blinkar.
2. Tryck på på-/av-knappen.
Strömindikatorlampan tänds. Apparaten är i standby-läge.
3. Ställ in önskad temperatur med temperaturknapparna.
3 temperaturnivåer kan ställas in:

50 °C | 75 °C | 95 °C.

Indikatorlampan för den valda temperaturnivån tänds.

SV

Värma upp/hålla maten varm

1. Fyll lämpliga GN-kantiner 1/1 eller andra behållare med önskad varm mat.
2. Placera kantinerna på den förvärmda varmhållningsplattan.



Fig. 5

3. Lägg locket på kantinen.

TIPS!

Maten håller sig varm mycket längre när den är täckt.

Maten kan hållas varm vid inställd temperatur under önskad tidsperiod.

Stänga av apparaten

1. När apparaten inte längre används, tryck på på-/av-knappen för att stänga av apparaten.
2. Koppla bort apparaten från eluttaget (dra ut stickkontakten!).

6 Rengöring

6.1 Säkerhetsanvisningar för rengöring

- Före rengöring av apparaten ska den kopplas bort från elnätet.
- Låt apparaten torka helt.
- Se till att vatten inte kommer in i apparaten. Doppa inte apparaten i vatten eller andra vätskor under rengöring. Använd inte högtrycksvattenstråle för att rengöra apparaten.
- Inga vassa eller metallföremål (en kniv, gaffel osv.) får användas för rengöring av apparaten. Vassa föremål kan skada apparaten och leda till olycksfall vid kontakt med strömförande delar.
- Använd inga skurmedel som innehåller lösningsmedel eller frätande rengöringsmedel för rengöring. De kan skada ytan.

6.2 Rengöring

1. Apparaten ska rengöras efter varje användning.
2. Torka av uppvärmningsytan och höljet med en mjuk, fuktig trasa och ett mildt, icke-slipande rengöringsmedel.
3. Torka av de tvättade ytorna med en ren trasa.
4. Torka apparaten noggrant med en mjuk trasa.

7 Återvinning

Elektriska apparater



Elektriska apparater har denna symbol. Elektriska apparater skall bortskaffas och återvinnas på ett rätt och miljövänligt sätt. Elektriska apparater får inte slängas som hushållsavfall. Koppla bort apparaten från elnätet och avlägsna anslutningskabeln från apparaten.

Elektriska apparater skall lämnas till bestämda samlingsställen.