

200



107301

Bartscher GmbH
Franz-Kleine-Str. 28
D-33154 Salzkotten
Niemcy

tel. +49 5258 971-0
fax: +49 5258 971-120
Infolinia serwisowa: +49 5258 971-197
www.bartscher.com

Wersja: 1.0

Data sporządzenia: 2020-11-30

Oryginalna instrukcja obsługi

Parametry techniczne

Nazwa:	Snackpoint 200
Nr art.:	107301
Materiał:	stal szlachetna
Wymiary nadstawy szklanej (szer. x gł. x wys.) w mm:	790 x 200 x 300
Ilość stref roboczych:	1
Powierzchnia do ustawiania w strefie roboczej (szer. x gł.) w mm:	760 x 590
Wymiary półki pod strefą roboczą (szer. x gł.) w mm:	755 x 580
Kółka skrętne:	4, 2 z blokadą
Wymiary (szer. x gł. x wys.) w mm:	800 x 600 x 1.225
Ciężar w kg:	42

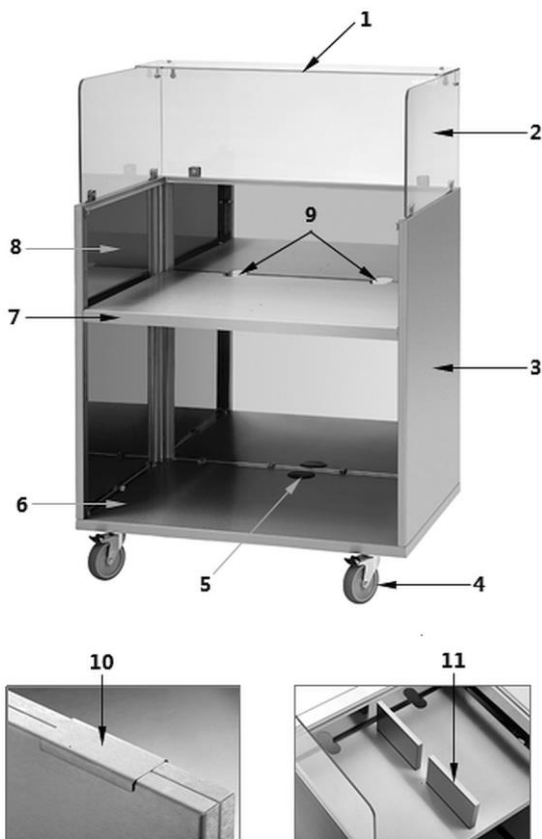
Zastrzega się prawo do wprowadzania zmian technicznych!

PL

Wersja / właściwości

- Z nadstawą szklaną
- Właściwości strefy roboczej:
 - regulowana wysokość półki wkładanej, 3 wysokości
 - możliwość wyposażenia w dostępne opcjonalnie półki wkładane
- Magnetyczny front ze stali szlachetnej do wykorzystania jako powierzchnia reklamowa
- Wyposażenie:
 - półka pod strefą roboczą, wymiary: szer. 755 x gł. 580 mm
- 2 kanały kablowe
- Szyby szklane (szkło bezpieczne) zaokrąglone od strony użytkownika
- Wszechstronne kombinacje urządzeń dzięki opcjonalnie dostępnym półkom wkładanym
- Możliwość połączenia 2 lub więcej lad
- W zestawie:
 - 2 elementy łączące
 - wzmocnienia półki z możliwością zmiany mocowania, do opcjonalnie dostępnych półek wkładanych

Zestawienie podzespołów urządzenia



PL

Rys. 1

- | | |
|--|-----------------------------|
| 1. Półka szklana/osłona higieniczna | 2. Nadstawa szklana |
| 3. Urządzenie główne | 4. Kółka skrętne (4x) |
| 5. Prowadnica kablowa | 6. Półka pod strefą roboczą |
| 7. Półka wkładana, regulacja wysokości | 8. Strefa robocza |
| 9. Kanały kablowe (2x) | 10. Elementy łączące (2x) |
| 11. Wzmocnienia półki | 11. Wzmocnienia półki |

Użytkowanie zgodnie z przeznaczeniem

Snackpoint 200 służy jako mobilna „stacja do gotowania”, na której można ustawić różne urządzenia. Można łączyć ze sobą wiele urządzeń, a dzięki zdejmowanej osłonie nadają się one do różnych kombinacji.

Rozpakowanie

1. Rozpakować urządzenie i usunąć wszystkie zewnętrzne i wewnętrzne elementy opakowania.



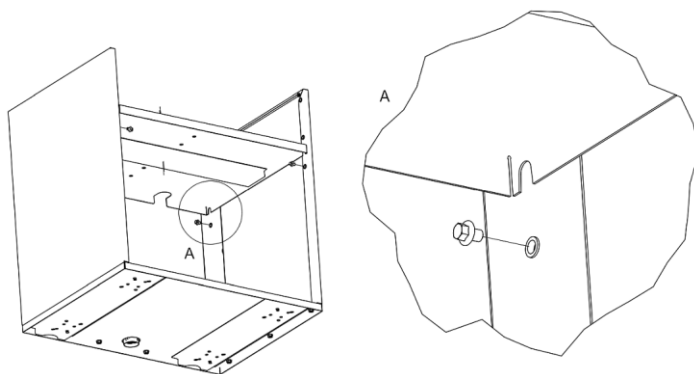
OSTROŻNIE!

Niebezpieczeństwo uduszenia się!

Uniemożliwić dzieciom dostęp do materiałów opakowaniowych, takich jak worki plastikowe i elementy styropianowe.

2. Usunąć zgodnie z przepisami dot. ochrony środowiska materiał pakowy.
3. Sprawdzić kompletność dostawy na podstawie poniższej listy:
 - urządzenie podstawowe z 1 regulowaną półką wkładaną
 - nadstawa szklana, 3-częściowa + 6 uchwytów szyby
 - półka szklana/osłona higieniczna
 - 2 x potrójne narożne elementy łączące do szyby
 - 4 kółka skrętne
 - 2 elementy łączące do np. 2 urządzeń
 - 2 wzmocnienia półki z możliwością zmiany mocowania, do opcjonalnie dostępnych półek wkładanych
 - zestawy śrub
4. Ściągnąć folię ochronną z dostarczonych elementów i urządzenia. Folię ochronną należy zdejmować powoli, aby nie pozostały resztki kleju. Ewentualne resztki kleju usunąć odpowiednim rozpuszczalnikiem.

Montaż

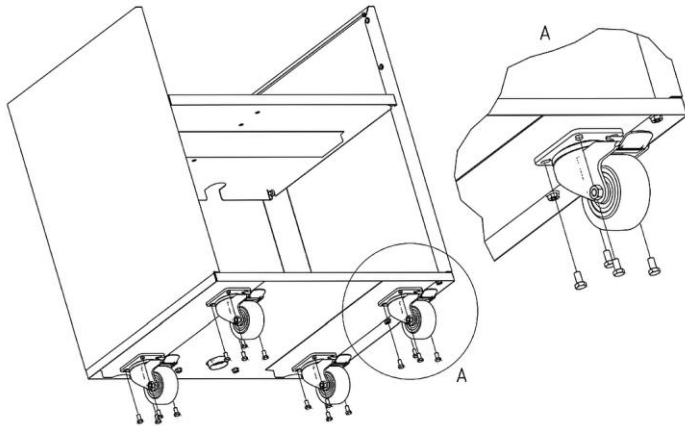


Rys. 2

1. Odkręcić śruby na ścianach bocznych urządzenia podstawowego.
2. Przesunąć półkę wkładaną, wieszając ją na śrubach na żądanej wysokości.
3. Dobrze dokręcić śruby.

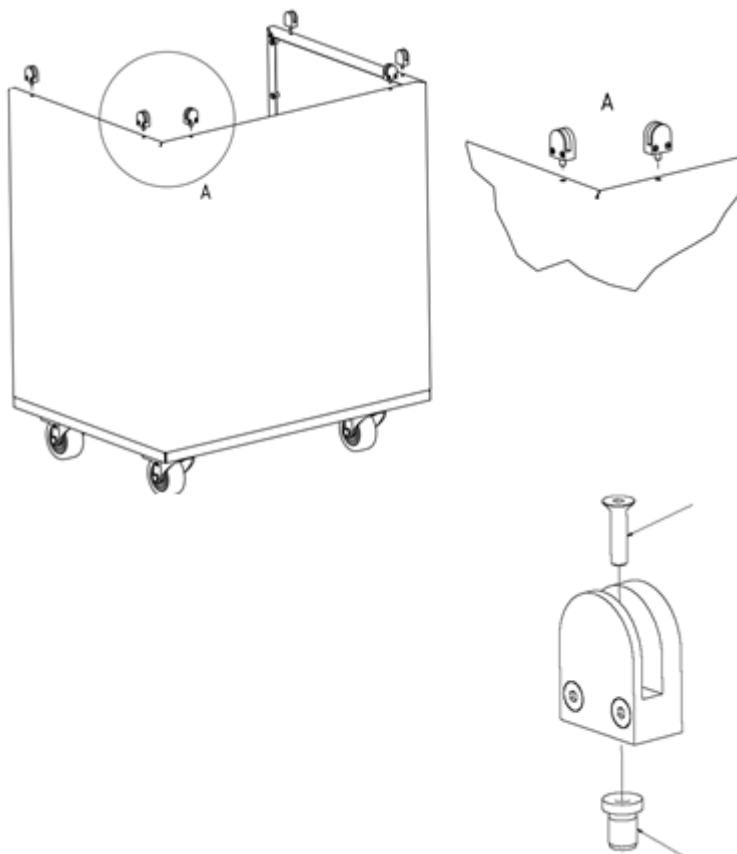
PL

Powstaje strefa robocza, w której można ustawić potrzebne urządzenia.



Rys. 3

4. Położyć urządzenie podstawowe na boku.
5. Załączone kółka skrętne zamocować na spodzie urządzenia podstawowego, wkręcając każdorazowo 4 śruby (rozmiar M5 x 16) w gwintowane tuleje.
6. Zwrócić uwagę, aby kółka skrętne z hamulcami zostały zamontowane od strony użytkownika.
7. Postawić urządzenie na kółkach skrętnych.



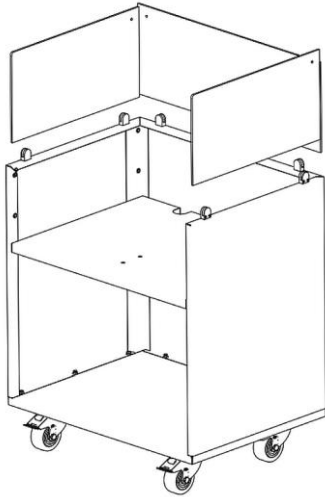
PL

Rys. 4

8. 6 uchwytów szyby umieścić w przewidzianych do tego otworach na obu elementach bocznych oraz na przodzie.

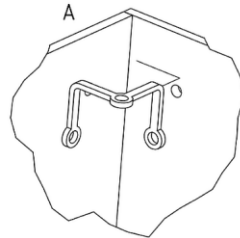
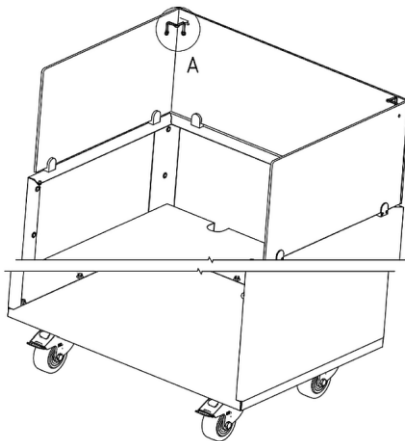
W uchwyty szyby wcześniej należy włożyć śruby.

Po 1 x M4 x 16 z nitonakrętką M4 x 12.



Rys. 5

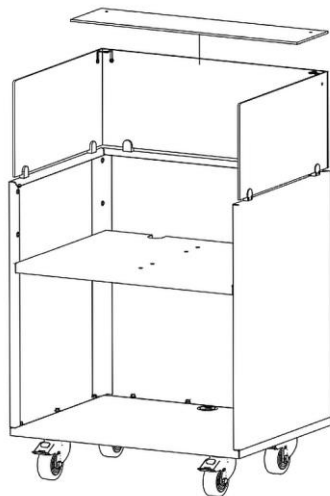
9. Włożyć szyby w uchwyty szyb.
10. Wyrównać tafle szkła.



PL

Rys. 6

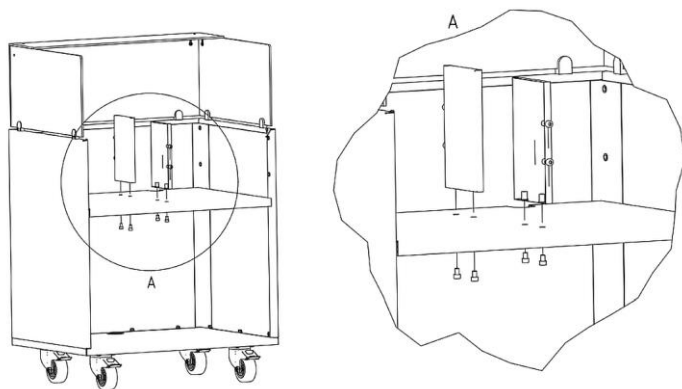
11. Umieścić obydwaj potrójne łączniki narożne w otworach na szybach bocznych i szybie przedniej i je przykręcić.



Rys. 7

12. Nałożyć półkę/osłonę higieniczną na obydwie szyby boczne oraz szybę przednią.
13. Połączyć półkę/osłonę higieniczną z innymi szybami za pomocą zamontowanych wstępnie łączników narożnych, uszczelki i śrub.
14. Dokręcić śruby uchwytów szyb za pomocą klucza imbusowego.

PL



Rys. 8

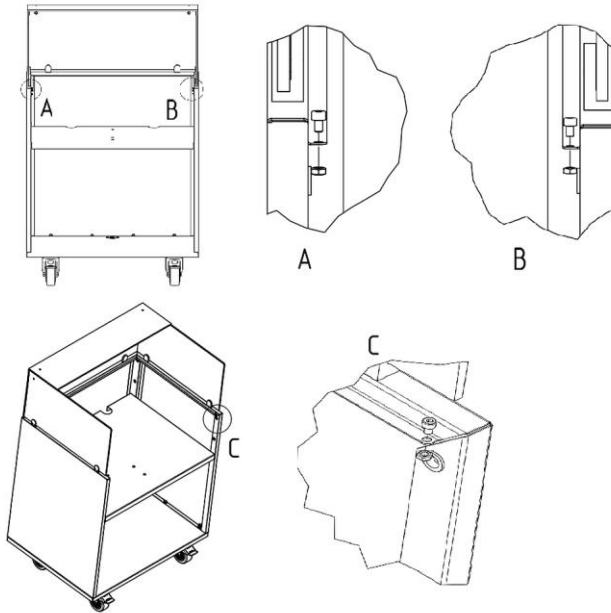
15. Aby móc korzystać z kolejnych półek wkładanych (dostępne opcjonalnie), na półce wkładanej muszą być zamocowane obydwie wzmocnienia półki.

WSKAZÓWKA:

W zależności od wysokości półki, różnie mocuje się wzmocnienia dla dodatkowych półek z odpowiednimi wnątkami na zastosowane urządzenia.

16. Przytrzymać półkę wkładaną w wymaganym kierunku montażu nad przewidzianymi do tego otworami w półce wkładanej (rys. 8).

17. Wzmocnienia półki należy solidnie skrócić z półką wkładaną, od dołu za pomocą załączonych śrub (rozmiar M 5 x 10).



PL

Rys. 9

18. Zamocować śruby zabezpieczające (M5 x 6) w płycie metalowej wózka roboczego.

W tym celu śruby należy włożyć w przewidziane do tego otwory i zabezpieczyć od dołu za pomocą nakrętki M5.

Instalacja

- Snackpoint należy ustawić w lokalizacji o następujących właściwościach:
 - równa, o wystarczającej nośności, odporna na wodę, sucha i odporna na wysokie temperatury
 - wystarczająco duża, aby bez przeszkód można było pracować z zainstalowanymi urządzeniami
 - łatwo dostępna
 - posiadająca dobrą wentylację.
- Podczas montażu należy zwrócić uwagę, aby otwory wentylacyjne urządzeń nie były przykryte ani zablokowane.
- Nigdy nie ustawiać urządzenia bezpośrednio przy ścianach, murkach, meblach lub innych przedmiotach, które są wykonane z materiałów palnych.
- Zachować wystarczający odstęp do ścian i innych przedmiotów po bokach i z tyłu. Przestrzegać wskazówek zawartych w instrukcjach obsługi do używanych urządzeń.
- Jeśli zachowanie podanych odstępów jest niemożliwe, należy zastosować odpowiednie środki zabezpieczające (np. folię z materiału odpornego na wysoką temperaturę), które zapewnią utrzymanie temperatury ściany w bezpiecznym przedziale (do 60°C).
- Przestrzegać przepisy przeciwpożarowe obowiązujące w miejscu instalacji.
- Po instalacji Snackpoint'u w potrzebnym miejscu zablokować regulowane kółka skrętne.

PL

Przed użyciem





1. Przed rozpoczęciem użytkowania urządzenie należy oczyścić według wskazówek zawartych w punkcie „Czyszczenie”.
2. Do wybranych urządzeń zamontować odpowiednią półkę wkładaną.
3. Postawić urządzenia w strefie roboczej na półce wkładanej lub w pasujących wnękach półki wkładanej.
4. Przewody przyłączeniowe urządzeń elektrycznych poprowadzić przez kanały kablowe do dolnej prowadnicy kablowej w podłodze.
5. Podłączyć urządzenia do odpowiednich pojedynczych gniazdek.




Wyposażenie (dostępne opcjonalnie)

Przygotowywanie i wydawanie potraw przy zachowaniu największej elastyczności. Snackpoint 200 daje niemalże nieograniczone możliwości: od punktu z hot-dogami przez specjały z grilla po kawiarenkę. Bez komplikacji i szybko następuje zmiana funkcji mobilnej lady i perfekcyjne dostosowanie jej do nowych zadań.

Możliwe są różnorodne kombinacje urządzeń dzięki dostępnym opcjonalnie półkom wkładanym z odpowiednimi wnękami i kanałami kablowymi.

Półki wkładane i możliwe kombinacje urządzeń

Model-Nazwa/ Nr art. półka wkładana	Nazwa urządzenia	Nr art.
Snackpoint 200 M1 / 107302 	Frytownica	A162823E
	Krajalnica do kiełbasek curry	120578
Snackpoint 200 M2 / 107303 	Kuchenka indukcyjna do zabudowy	105836S
	Bemar	200240
Snackpoint 200 M3 / 107304 	Płyta grillowa	A370031
	Bemar	200240
Snackpoint 200 M4 / 107305 	2 x bemar	200240

<p>Snackpoint 200 M5 / 107306</p> 	<p>Wok indukcyjny do zabudowy</p>	<p>105997</p>
<p>Snackpoint 200 M6 / 107307</p> 	<p>Bemar</p>	<p>200240</p>
<p>Snackpoint 200 M7 / 107308</p> 	<p>Element neutralny np. do:</p>	
	<p>Ekspres do kawy</p>	<p>190052</p>
	<p>Podgrzewacz do filiżanek</p>	<p>103076</p>
<p>Chłodziarka do mleka</p>	<p>190076</p>	

Skrócona szyba boczna przy połączeniu 2 lad Snackpoint 200 umożliwia płynny proces pracy na urządzeniach.

Ważna wskazówka:

Jeśli wymagana jest skrócona boczna szyba, potrzebne są 2 szyby 107309 na połączenie.

- Płyty łączące potrzebne do kombinacji 2 wózków są dołączone do urządzeń (pozycja 10 w przeglądzie podzespołów urządzenia).



Rys. 10



Rys. 11

Szyba VB Snackpoint 200

Materiał: szkło

Właściwości:

- z wywierconymi wstępnie otworami

Wymiary: 194 x gł. 6 x wys. 300 mm

Waga: 0,84 kg.

Nr art. 107309

Czyszczenie

1. Urządzenie należy czyścić regularnie na koniec dnia roboczego, w razie potrzeby także w międzyczasie lub kiedy urządzenie przez dłuższy czas nie było używane.
2. Obudowę i nadstawę szklaną czyścić za pomocą ciepłej wody, łagodnego środka czyszczącego i miękkiej, wilgotnej ściereczki.
3. Wyposażenie, które było używane (półki wkładane, elementy łączące, wzmocnienia półek) czyścić za pomocą miękkiej, wilgotnej ściereczki.
4. W razie potrzeby do powierzchni ze stali szlachetnej używać odpowiednich środków czyszczących. Przestrzegać wskazówek producenta takiego środka czyszczącego.
5. Wszystkie powierzchnie przetrzeć za pomocą czystej ściereczki.
6. Na koniec osuszyć umyte powierzchnie za pomocą miękkiej ściereczki.
7. Stosowane urządzenia nablátowe czyścić zgodnie z wytycznymi podanymi w ich instrukcjach obsługi.