



500.378

Bedienungsanleitung
Cerealienspender, doppelt

Seite 1 bis 3

D/A/CH

Instruction manual
Cereal dispenser, double

from page 5 to 7

GB/UK

Mode d'emploi
Distributeur de céréales, double

de page 9 à page 11

F/B/CH

Gebbruiksaanwijzing
Ontbijtgranendispenser, dubbel

blz. 25 t/m 27

NL/B

Instrukcja obsługi
Dyspenser płatków śniadaniowych, podwojny

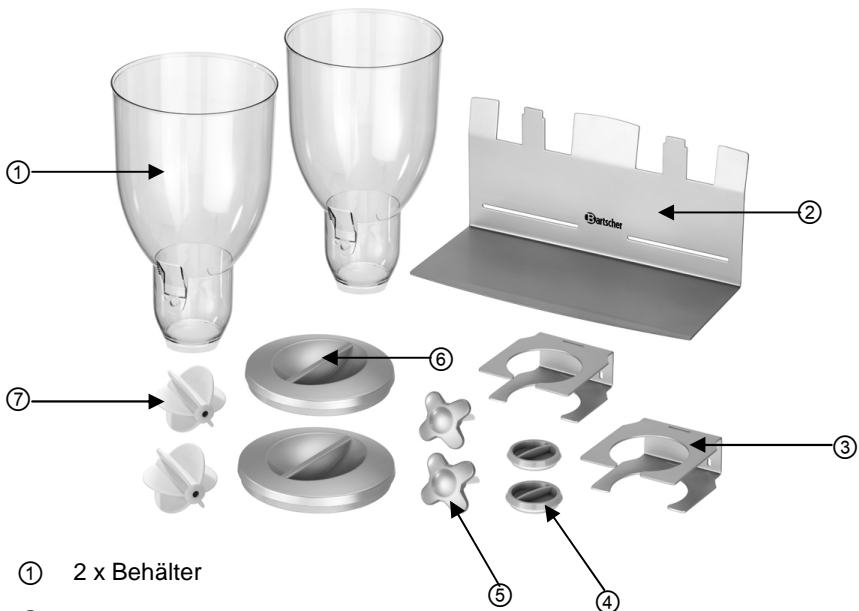
strony od 41 do 43

PL

Technische Daten:

Bezeichnung:	• Cerealienspender, doppelt
Artikelnummer:	• 500.378
Ausführung:	• Gestell: Stahlblech, silber lackiert Behälter: Kunststoff, kratzfest
Inhalt Behälter:	• je 3,5 Liter
Abmessungen:	• B 360 x T 170 x H 395 mm
Gewicht:	• 3,7 kg

Baugruppenübersicht



- ① 2 x Behälter
- ② Gestell
- ③ 2 x Behälter-Halterung
- ④ 2 x Abdeckung Behälterboden
- ⑤ 2 x Drehrad
- ⑥ 2 x Behälter-Deckel
- ⑦ 2 x Portionierer

Eigenschaften

- Ideal für Frühstücksbuffets;
- krümelndes Portionieren durch einfaches Drehen;
- der Inhalt (Müsli, Cornflakes, Getreide, etc.) bleibt lange frisch und aromatisch;
- geeignet für Schalen bis zu einer Höhe von 7,5 cm;
- einfache Reinigung, leicht auseinander zu nehmen;
- geeignet für Wandmontage (Lieferung ohne Befestigungsmaterial).

Bestimmungsgemäße Verwendung

Der **Cerealienspender** ist zum Portionieren von Cerealien bestimmt.

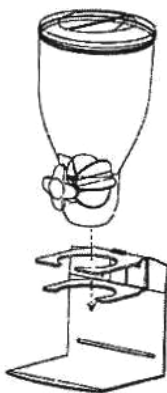
Zusammenbau

- Packen Sie den Cerealienspender aus und entsorgen Sie sämtliches Verpackungsmaterial. Prüfen Sie den Lieferumfang (Abbildung auf Seite 1).
- Spülen Sie die Einzelteile vor dem ersten Gebrauch mit warmem Wasser und einem milden Reinigungsmittel. Spülen Sie mit klarem Wasser nach und trocknen die gereinigten Teile anschließend mit einem weichen Tuch ab.



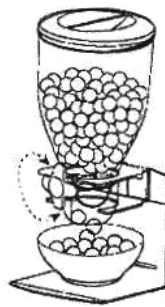
1

Setzen Sie den Portionierer in den Behälter so ein, dass die Lochung des Behälters und des Portionierers übereinstimmen und stecken Sie dann den Stift vom Drehrad durch diese Verbindung, damit der Portionierer fest sitzt.



2

Das Gestell auf eine ebene Oberfläche aufstellen und die Behälter-Halterung am Gestell befestigen. Setzen Sie den Behälter in die Halterung ein.



3

Füllen Sie die gewünschten Cerealien in den Behälter ein und legen Sie den Deckel auf. Stellen Sie eine geeignete Schale unter den Behälter. Entnehmen Sie die gewünschte Menge, indem Sie das Drehrad im Uhrzeigersinn drehen.

- Pro Umdrehung können ca. 50 ml Cerealien entnommen werden.
- Sollte der Cerealienspender längere Zeit nicht benutzt werden, schließen Sie den Behälter unten fest mit der Abdeckung, um die Produkte im Behälter frisch zu halten.

Reinigung

- Reinigen Sie den Cerealienspender regelmäßig.
- Nehmen Sie die Einzelteile ab und reinigen Sie diese mit warmem Wasser und einem milden Reinigungsmittel. Spülen Sie mit klarem Wasser nach und lassen Sie die Teile an der Luft trocknen oder trocknen diese mit einem weichen Tuch ab.
- Verwenden Sie ausschließlich ein weiches Tuch und benutzen Sie **niemals** irgendeine Art von groben Reinigern, welche die Oberfläche zerkratzen könnte.

Bartscher GmbH
Franz-Kleine-Str. 28
D-33154 Salzkotten
Germany

Tel.: +49 (0) 5258 971-0

Fax: +49 (0) 5258 971-120

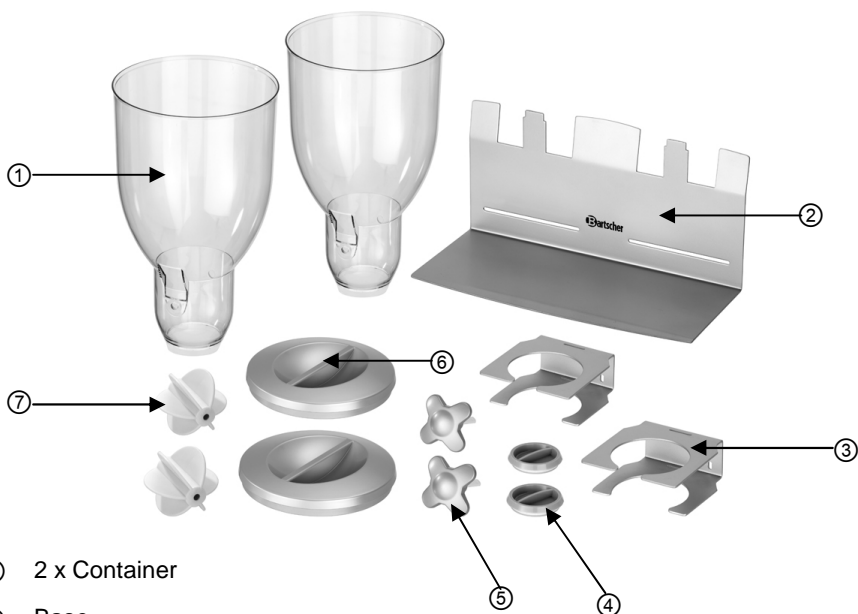
Service-Hotline: 0180 5 971 197

(14ct/Min. aus dem deutschen Festnetz)

Technical specifications:

Item:	<ul style="list-style-type: none"> • Cereal dispenser, double
Item Num.:	<ul style="list-style-type: none"> • 500.378
Design:	<ul style="list-style-type: none"> • base: silverplated-steel metal plate • container: graze-resistant plastic
Container capacity:	<ul style="list-style-type: none"> • 3,5 litres each
Dimensions:	<ul style="list-style-type: none"> • W 360 x D 170 x H 395 mm
Weight:	<ul style="list-style-type: none"> • 3,7 kg

Elements assembly



- ① 2 x Container
- ② Base
- ③ 2 x Container holder
- ④ 2 x Bottom lid
- ⑤ 2 x Doser knob
- ⑥ 2 x Plastic lid
- ⑦ 2 x Doser

Characteristics:

- Ideal for breakfast buffets;
- portioning without crushing using simple turning action;
- contents: (musli, corn-flakes, wheat flakes etc.) preserve freshness and aroma;
- suitable for bowls up to H 7,5 cm;
- easy cleaning, easy to remove;
- suitable to fasten to a wall (the package does not contain fastening elements).

Use

Cereal Dispenser is designed for portioning of cereals.

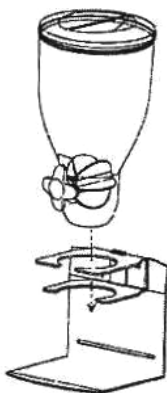
Assembly

- Take dispenser out and remove all packaging. Check the contents (drawing, page 5).
- Before use cleanse individual parts with warm water and mild detergent. Rinse with clean water. Dry the cleaned elements with a soft cloth.



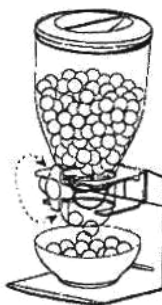
①

Place the doser turbine in the container in such a way as to make the holes of the container and doser fit together and insert the doser tuning peg as to fasten well the doser to the container.



②

Place the base on even surface and fasten to it the container holder. Insert the container into the holder.



③

Fill container with cereal and cover with lid. Place suitable bowl underneath the container. Obtain desired portion of cereal by turning clockwise the doser knob.

- One turn of the knob dispenses about 50 ml of cereal.
- When dispenser is not in constant use, it is advised to seal the bottom of the container, using the bottom lid thus ensuring product freshness.

Cleaning

- Cereal dispenser should be cleaned regularly.
- Unfasten individual elements and clean with warm water using a mild detergent. Rinse with running water and leave to dry or dry with a soft cloth.
- Use a suitable soft cloth and **never** use coarse, rough scrubbers, which would scratch surfaces.

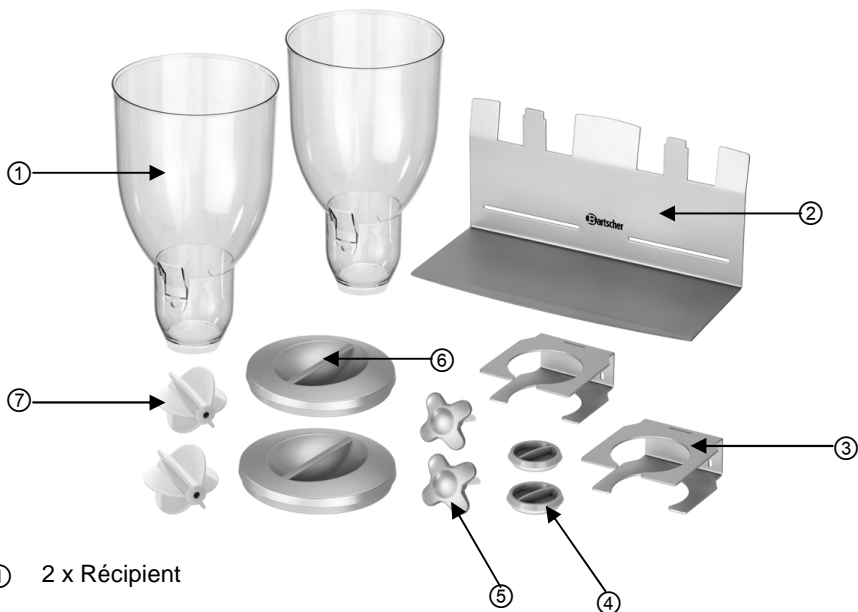
Bartscher GmbH
Franz-Kleine-Str. 28
D-33154 Salzkotten
Germany

phone: +49 (0) 5258 971-0
fax: +49 (0) 5258 971-120

Données techniques:

Nom :	• Distributeur de céréales, double
N° d'art. :	• 500.378
Utilisation :	• socle : fer-blanc, vernis argent réceptif : matières plastiques résistantes aux rayures
Contenance du récipient :	• 3,5 litres chacun
Dimensions :	• larg. 360 x prof. 170 x haut. 395 mm
Poids :	• 3,7 kg

Récapitulatif des sous-ensembles



- ① 2 x Récipient
- ② Socle
- ③ 2 x Support du récipient
- ④ 2 x Bouchon pour le fond du récipient
- ⑤ 2 x Bouton
- ⑥ 2 x Couverture du récipient
- ⑦ 2 x Doseur

Caractéristiques :

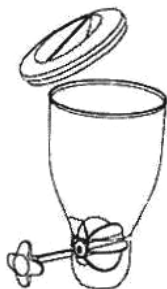
- Idéal pour des buffets de petit-déjeuner ;
- dosage sans effritement grâce à son simple système de dosage ;
- le contenu (muesli, pétales de maïs, d'avoine, etc.) garde sa fraîcheur et ses arômes pendant longtemps ;
- convient pour des bols d'une hauteur de 7,5 cm ;
- facile à nettoyer, facile à retirer ;
- adapté pour un montage mural (matériel de fixation murale non fourni).

Utilisation conforme à son but de fabrication

Le but du **distributeur de céréales** est de doser les céréales.

Montage

- Déballez le distributeur de céréales et éliminez la totalité du matériel d'emballage. Vérifier que le contenu de l'emballage est complet (se référer au dessin en page 9).
- Avant la première utilisation, laver séparément les pièces à l'eau chaude avec un produit d'entretien neutre. Rincer à l'eau claire et sécher les éléments lavés avec un tissu souple.



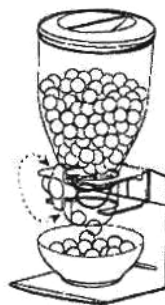
①

Placer le doseur dans le récipient de sorte que les ouvertures du récipient et du doseur s'accordent, puis introduire le boulon du bouton afin de bien fixer le doseur.



②

Placer le socle sur une surface plane et y placer le support du récipient. Introduire le récipient dans son support.



③

Remplir le récipient de céréales et fermer avec le couvercle. Placer un bol adapté sous le récipient. Prélever la quantité de céréales souhaitée en tournant le bouton dans le sens des aiguilles d'une montre.

- En tournant le bouton une fois, on prélève env. 50 ml. de céréales.
- Si le distributeur ne doit pas être utilisé pendant une longue période, bien fermer le fond du récipient à l'aide du bouchon, afin que les produits contenus dans le récipient restent frais.

Nettoyage

- Nettoyer régulièrement le distributeur de céréales.
- Retirer tous les éléments et les laver séparément à l'eau chaude avec un produit d'entretien neutre. Les rincer à l'eau claire et les laisser sécher ou bien les sécher avec un tissu souple.
- Utiliser uniquement un tissu souple, et ne **jamais** utiliser de produits décapants qui pourraient rayer la surface de l'appareil.

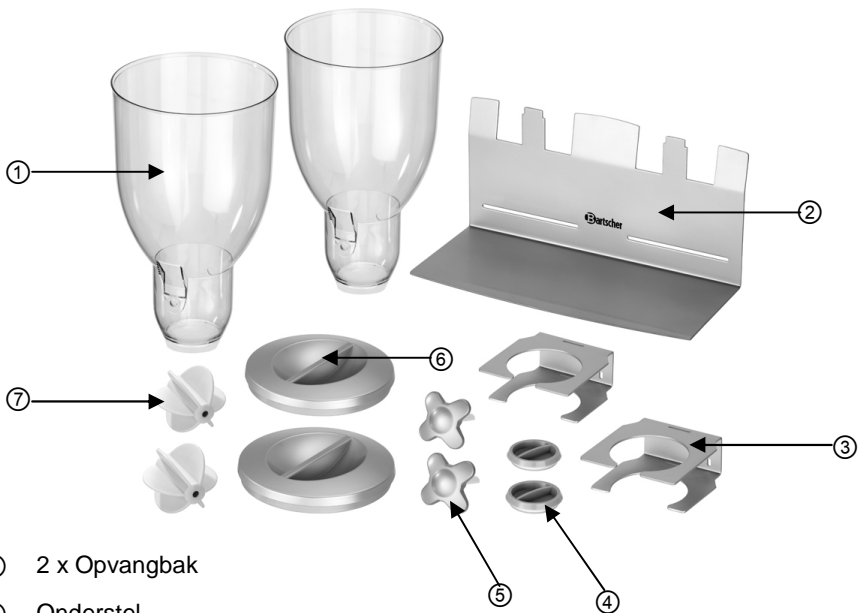
Bartscher GmbH
Franz-Kleine-Str. 28
D-33154 Salzkotten
Allemagne

Tél.: +49 (0) 5258 971-0
Fax: +49 (0) 5258 971-120

Technische gegevens:

Naam:	• Ontbijtgranendispenser, dubbel
Art. nr.:	• 500.378
Uitvoering:	• onderstel: staalplaat, zilver gelakt container: kunststof, krasbestendig
Inhoud container:	• elk 3,5 liter
Afmetingen:	• B 360 x D 170 x H 395 mm
Gewicht:	• 3,7 kg

Overzicht van de onderdelen



- ① 2 x Opvangbak
- ② Onderstel
- ③ 2 x Houder van de container
- ④ 2 x Afsluiter van de containerbodem
- ⑤ 2 x Draaiknop
- ⑥ 2 x Deksel van de container
- ⑦ 2 x Portioneerder

Eigenschappen:

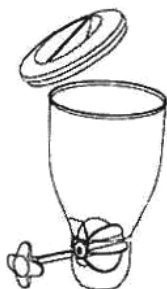
- Ideaal voor ontbijtbuffetten;
- kruimelvrij portioneren, dankzij een eenvoudig draaimechanisme;
- de inhoud (muesli, cornflakes, graanvlokken ed.) blijft lang vers en aromatisch;
- geschikt voor schaaltes met een hoogte te 7,5 cm;
- makkelijk schoon te maken, eenvoudig uit elkaar te nemen;
- geschikt om aan de muur te hangen (bevestigingsmateriaal niet meegeleverd).

Gebruik overeenkomstig de bestemming

De **ontbijtgranendispenser** is bestemd voor het portioneren van ontbijtgranen.

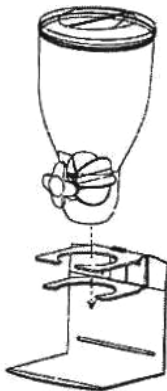
Montage

- Pak de ontbijtgranendispenser uit en verwijder het verpakkingsmateriaal. Controleer de inhoud van de verpakking (afbeelding op pagina 25).
- Maak de verschillende onderdelen voor het eerste gebruik schoon met warm water en een mild schoonmaakmiddel. Afspoelen met schoon water en de schoongemaakte onderdelen droogmaken met een zacht doekje.



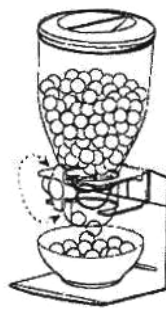
1

Plaats de zodanig in de container, dat de openingen van de portioneerder en de container overeenstemmen. Steek vervolgens de pen van de draaiknop door deze verbinding, zodat de portioneerder goed vastzit.



2

Zet het onderstel op een vlakke ondergrond en bevestig de houder van de container. Plaats de container in de houder.



3

Vul de container met ontbijtgranen en plaats het deksel. Zet een geschikt schaalteje onder de container. Neem de gewenste hoeveelheid uit de container door de draaiknop in de richting van de klok te draaien.

- Per draaiing kunt u ca. 50 ml ontbijtgranen afnemen.
- Wanneer u de dispenser gedurende langere tijd niet gebruikt, sluit u de onderkant af met de afsluiter van de containerbodem zodat de inhoud van de container vers blijft.

Reiniging

- Maak de ontbijtgranendispenser regelmatig schoon.
- Maak de verschillende onderdelen los en reinig ze met warm water en een mild schoonmaakmiddel. Spoel ze vervolgens af in schoon water en laat ze aan de lucht drogen of droog ze af met een zacht doekje.
- Gebruik uitsluitend een zacht doekje, pas **nooit** ruwe schuursponsjes toe die het oppervlak kunnen bekrassen.

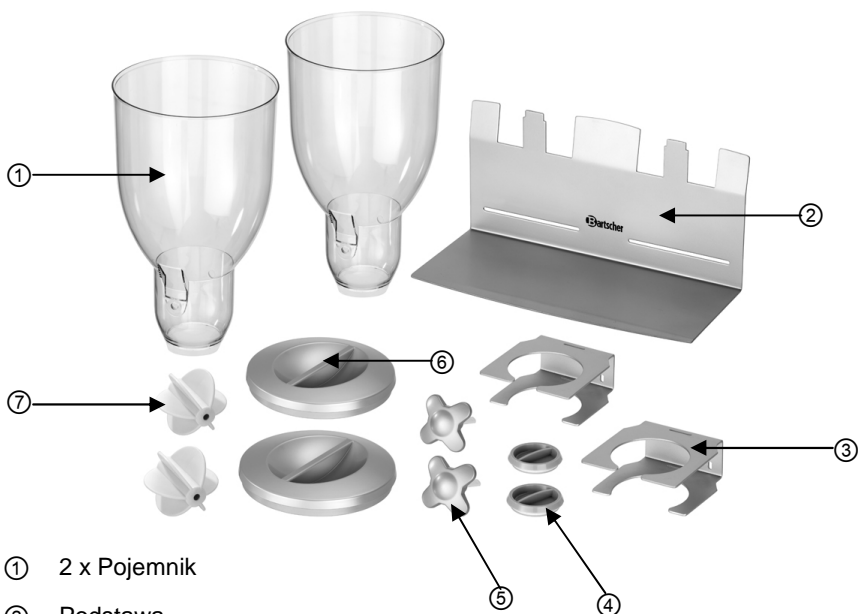
Bartscher GmbH
Franz-Kleine-Str. 28
D-33154 Salzkotten
Duitsland

Tel.: +49 (0) 5258 971-0
Fax: +49 (0) 5258 971-120

Dane techniczne:

Nazwa:	• Dyspenser płatków śniadaniowych, podwojny
Nr art.:	• 500.378
Wykonanie:	• podstawa: blacha stalowa, lakierowana na srebrno pojemnik: tworzywo sztuczne, odporne na zadrapania
Pojemność pojemnika:	• 3,5 litra każdy
Wymiary:	• szer. 360 x gł. 170 x wys. 395 mm
Waga:	• 3,7 kg

Zestawienie podzespołów



- ① 2 x Pojemnik
- ② Podstawa
- ③ 2 x Uchwyt pojemnika
- ④ 2 x Przykrywka dna pojemnika
- ⑤ 2 x Pokrętko
- ⑥ 2 x Pokrywa pojemnika
- ⑦ 2 x Porcjownik

Właściwości:

- Idealny do bufetów śniadaniowych;
- porcjowanie bez kruszenia dzięki prostemu przekręceniu;
- zawartość (musli, płatki kukurydziane, zbożowe itd.) pozostają długo świeże i aromatyczne;
- odpowiedni do misek do wysokości 7,5 cm;
- łatwe czyszczenie, prosty do wyjęcia;
- odpowiedni do montażu na ścianie (opakowanie nie zawiera materiałów mocujących).

Zastosowanie zgodne z przeznaczeniem

Dyspenser płatków śniadaniowych przeznaczony jest do porcjowania płatków śniadaniowych.

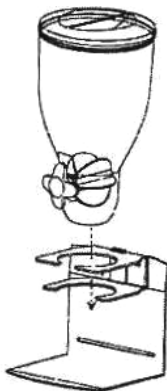
Montaż

- Rozpakować dyspenser płatków śniadaniowych i usunąć cały materiał pakowy. Sprawdzić zawartość opakowania (rysunek na stronie 41).
- Przed pierwszym użyciem umyć poszczególne części ciepłą wodą i łagodnym środkiem myjącym. Opłukać w czystej wodzie i umyte elementy osuszyć miękką ściereczką.



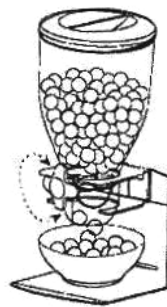
1

Porcjownik umieścić w pojemniku tak, aby otwory pojemnika i porcjownika pasowały, a następnie włożyć bolec pokrętki, tak aby porcjownik był dobrze zamocowany.



2

Ustawić podstawę na równym podłożu i umocować na niej uchwyt pojemnika. Włożyć pojemnik w uchwyt.



3

Napełnić pojemnik płatkami śniadaniowymi i przykryć pokrywą. Postawić pod pojemnikiem odpowiednią miskę. Pobrać odpowiednią ilość płatków, przekręcając pokrętkę w kierunku zgodnym z ruchem wskazówek zegara.

- Poprzez jedno przekręcenie można pobrać ok. 50 ml płatków.
- Jeśli dyspenser ma być przez dłuższy okres nieużywany, należy dobrze zamknąć pojemnik od dołu za pomocą przykrywki, aby produkty w pojemniku pozostały świeże.

Czyszczenie

- Dyspenser płatków śniadaniowych należy regularnie czyścić.
- Zdjąć poszczególne elementy i myć je w ciepłej wodzie z łagodnym środkiem czyszczącym. Opłukać w czystej wodzie i pozostawić do wyschnięcia lub osuszyć miękką ściereczką.
- Używać wyłącznie miękkiej ściereczki i **nigdy** nie stosować żadnego rodzaju ostrych czyścików, które mogłyby porysować powierzchnię.

Bartscher GmbH
Franz-Kleine-Str. 28
D-33154 Salzkotten
Niemcy

Tel.: +49 (0) 5258 971-0
Fax: +49 (0) 5258 971-120