

Kids W4110-150U / 150W / 150A



125631-125631V1-125631V2

Bartscher GmbH
Franz-Kleine-Str. 28
D-33154 Salzkotten
Tyskland

tlf. +49 5258 971-0
fax.: +49 5258 971-120
Service hotline: +49 5258 971-197
www.bartscher.com



Version: 1.0

Forberedelsesdato: 2021-11-18

Original betjeningsvejledning

1	Sikkerhed	2
1.1	Forklaring af advarselsord	2
1.2	Sikkerhedstips	3
1.3	Brug som beregnet	6
1.4	Ukorrekt brug	6
2	Generelle oplysninger.....	7
2.1	Ansvar og garanti.....	7
2.2	Ophavsret beskyttelse	7
2.3	Overensstemmelseserklæring	7
3	Transport, emballage og opbevaring	8
3.1	Leveringskontrol.....	8
3.2	Emballage	8
3.3	Opbevaring	8
4	Tekniske data	9
4.1	Tekniske data	9
4.2	Apparatets funktioner.....	10
4.3	Kompilering af apparatets komponenter	11
5	Installation og betjeninga	12
5.1	Installation.....	12
5.2	Betjening.....	13
6	Rengøring.....	15
6.1	Sikkerhedsanvisninger ved rengøring.....	15
6.2	Rengøring	16
7	Bortskaffelse.....	16



Læs grundigt denne betjeningsvejledning før anvendelse og opbevar den i et nemt tilgængeligt sted!

Denne betjeningsvejledning indeholder en beskrivelse af enhedens installation, dens drift og vedligeholdelse og er en vigtig kilde til information og vejledning. Forudsætningen for sikker og korrekt betjening af apparatet er kendskabet til alle sikkerheds- og driftsinstruktioner, der findes i enheden. Desuden gælder bestemmelserne om ulykkesforebyggelse, sundheds- og sikkerhedsbestemmelser og gældende lovbestemmelser i enhedens anvendelsesområde.

Læs venligst denne betjeningsvejledning inden du begynder at arbejde med enheden, og især inden du sætter den i brug, for at undgå skader på personer og ting. Ukorrekt brug kan medføre skade.

Denne betjeningsvejledning er en integreret del af produktet og skal altid opbevares i nærheden af enheden. Den skal også være tilgængelig til enhver tid. Når enheden overføres, er det også nødvendigt at give denne betjeningsvejledning.

1 Sikkerhed

DK

Apparatet er lavet i henhold til gældende regler for teknologi. Dette apparat kan dog være en farekilde, hvis den bruges uhensigtsmæssigt eller ukorrekt. Alle brugere skal overholde oplysningerne i denne brugsvejledning og overholde sikkerhedsinstruktionerne.

1.1 Forklaring af advarselsord

Vigtige sikkerhedsoplysninger og advarselsoplysninger er angivet i denne betjeningsvejledning med de relevante advarselssymboler. Disse bemærkninger skal nøje overholdes, for at undgå ulykker, skader på personer og ejendom.



FARE!

FARE symbolet advarer om farer, der medfører alvorlig skade eller død, hvis de ikke undgås.



ADVARSEL!

ADVARSEL symbolet advarer om farer, der kan medføre moderate eller alvorlige skader eller død, hvis det ikke undgås.



FORSIGTIG!

FORSIGTIG symbolet advarer om farer, der kan forårsage mindre eller moderate skader, hvis de ikke undgås.

OBS!

Signalord **OBS** angiver mulig skade på ejendommen, der kan opstå, hvis du ikke følger sikkerhedsanvisningerne.

HENVISNING!

HENVISNING symbolet informerer brugeren om yderligere oplysninger og brugsanvisninger.

DK

1.2 Sikkerhedstips

Elektrisk strøm

- Overspænding eller forkert installation kan medføre elektrisk stød.
- Enheden kan kun tilsluttes, hvis dataene på typeskiltet svarer til netspændingen.
- Enheden skal holdes tør, for at undgå elektriske kortslutninger.
- Hvis der opstår funktionsfejl under drift, skal du straks afbryde apparatet fra strømforsyningen.
- Rør ikke stikket med våde hænder.
- Rør aldrig apparatet, når det er i vandet. Afbryd straks apparatet fra strømforsyningen.
- Alle reparationer eller åbning af kabinettet må kun udføres af specialister og ved passende værksteder.
- Bær ikke apparatet ved at holde på strømkablet.
- Lad ikke strømkablet komme i kontakt med varmekilder og skarpe kanter.
- Du må ikke bøje, klemme eller tænde strømkablet.
- Strømkablet skal foldes helt ud.

- Placer aldrig apparatet eller andre genstande direkte på strømkablet.
- Tag altid fat i stikket, for at afbryde apparatet fra strømforsyningen.
- Strømkablet skal kontrolleres jævnligt med hensyn til beskadigelse. Brug ikke enheden hvis kablet er beskadiget. Hvis det viser sig, at strømkablet er beskadiget, kontakt en kvalificeret elektriker eller serviceværksted for at få det udskiftet.

Brandfarlige materialer

- Udsæt aldrig apparatet til høje temperaturer, såsom en komfur, åben ild, varmeudstyr og lign.
- Rengør apparatet regelmæssigt for at undgå brandfare.
- Undlad at dække apparatet med aluminiumsfolie eller klud.
- Brug kun apparatet ved hjælp af de materialer, der er udpeget til dette formål og med de relevante temperaturindstillinger. Materialer, fødevarer og madrester i apparatet kan antændes.
- Brug ikke apparatet i nærheden af letantændelige materialer, såsom benzin, alkohol. Høj temperatur forårsager fordampning af disse materialer, og som følge af kontakt med antændelseskilder kan der forekomme en eksplosion.
- I tilfælde af brand skal du frakoble apparatet fra strømforsyningen, inden du udfører passende slukning. Sluk aldrig ilden med vand, når apparatet er tilsluttet strømforsyningen. Når ilden er slukket, skal der sikres en tilstrækkelig tilførsel af frisk luft.

DK

Varme overflader

- Apparatets overflader bliver varme under drift. Der er risiko for forbrændinger. Høje temperaturer forbliver også efter afbrydelsen.
- Rør ikke apparatets varme overflader. Brug de tilgængelige betjeninger og håndtag.
- Apparatet kan kun transporteres og rengøres, når det er helt afkølet.
- Sprøjt ikke varme overflader med koldt vand eller brandfarlige væsker.

Driftspersonale

- Dette apparat må ikke betjenes af personer (herunder børn) med begrænset fysisk, sensorisk eller mental evner, såvel som af personer med begrænset erfaring og/eller begrænset viden.
- Børn skal overvåges for at sikre, at de ikke leger eller starter apparatet.

Børn må kun tage retter eller madvarer fra apparatet!

Anvendelse kun under tilsyn

- Apparatet må kun betjenes under tilsyn.
- Bliv altid i nærheden af apparatet.

Ukorrekt anvendelse

- Ukorrekt eller forbudt brug kan beskadige apparatet.
- Anvend kun apparatet, hvis dets tekniske tilstand ikke viser nogen fejl og giver mulighed for sikker drift.
- Apparatet må kun anvendes, hvis alle tilslutninger er lavet i overensstemmelse med forskrifterne.
- Apparatet kan kun bruges, når det er rent.
- Brug kun originale reservedele. Forsøg aldrig at reparere apparatet selv.
- Foretag ikke ændringer eller modifikationer på apparatet.

1.3 Brug som beregnet

Enhver brug af apparatet til formål, der er forskellig og / eller afvigende fra den normale tilsigtede anvendelse som beskrevet nedenfor, er forbudt og betragtes som utilsigtet brug.

Følgende anvendelse er i overensstemmelse med den tilsigtede anvendelse:

- Opbevaring af varme tilberedte retter i passende GN-beholdere.

1.4 Ukorrekt brug

Ukorrekt brug kan medføre personskaade og ejendom forårsaget af farlig spænding, brand og høje temperaturer. Apparatet må kun bruges til de værker, der beskrives i denne betjeningsvejledning.

Følgende anvendelse er ikke i overensstemmelse med den påtænkte anvendelse:

- Opvarmning af brændbare, skadelige, let fordampende eller lignende væsker og materialer.

2 Generelle oplysninger

2.1 Ansvar og garanti

Alle oplysningerne og tips i denne betjeningsvejledning er udarbejdet under hensyntagen til gældende regler, aktuelle tekniske og professionelle viden samt vores mange års erfaring. Ved bestilling af specielle modeller eller ekstra muligheder, og i tilfælde af brugen af den nyeste tekniske viden, kan apparatet, der leveres under visse omstændigheder, afvige fra forklaringerne og talrige tegninger i denne brugsanvisning.

Producenten er ikke ansvarlig for eventuelle skader eller mangler som følge af:

- manglende overholdelse af anvisningerne,
- ukorrekt brug,
- indførelse af tekniske ændringer,
- brug af uautoriserede reservedele.

Vi forbeholder os retten til at foretage tekniske ændringer af produktet for at forbedre dets ydeevne og kvalitet.

2.2 Ophavsret beskyttelse

Denne betjeningsvejledning, tekster, tegninger, billeder og andre elementer, der er indeholdt i den, er beskyttet af ophavsretten. Det er forbudt at gengive indholdet af betjeningsvejledningen i enhver form og på nogen måde (herunder fragmenter) og bruge og / eller overføre dets indhold til tredjepart uden producentens skriftlige samtykke. Overtrædelse af ovenstående resultat medfører pligten til at betale erstatning. Vi forbeholder os retten til at forfølge yderligere krav.

2.3 Overensstemmelseserklæring

Apparatet overholder gældende standarder og EU-retningslinjer. Ovenstående er bekræftet i EF-overensstemmelseserklæringen. Hvis det er nødvendigt, vil vi med glæde sende dig den relevante overensstemmelseserklæring.

3 Transport, emballage og opbevaring

3.1 Leveringskontrol

Ved modtagelse af leveringen skal du straks kontrollere, om apparatet indeholder alle komponenter, og at den ikke er blevet beskadiget under transporten. I tilfælde af synlig transportskader, skal du nægte at modtage apparatet eller acceptere på specielle betingelser. På transportselskabets transportdokumenter / fragtbrev skal du mærke omfanget af skaden og lave en klage. Skjulte skader skal indberettes umiddelbart efter, at de er blevet identificeret, da der kun kan påberåbes fordringer inden for de gældende frister.

I mangel af dele eller tilbehør bedes du kontakte vores kundeserviceafdeling.

3.2 Emballage

Kast ikke kartonen væk. Det kan være nødvendigt at opbevare apparatet, når den flyttes, eller når apparatet sendes til vores servicecenter i tilfælde af skade.

Apparatets emballage og individuelle komponenter er lavet af genanvendelige materialer. Dette gælder: folier og plastposer, papemballage.

Ved bortskaffelse af emballage skal du overholde reglerne i dit land.

Genbrugsemballager skal genanvendes.

DK

3.3 Opbevaring

Hold emballagen lukket, indtil apparatet er installeret, og følg markeringen vedrørende indstilling og opbevaring. Emballagen bør kun opbevares under følgende forhold:

- i lukkede rum
- skal opbevares i et tørt og støvfrit miljø
- væk fra aggressive midler
- på et sted, der er beskyttet mod sollys
- på et sted, der er beskyttet mod mekaniske stød.

Ved længere opbevaring (mere end tre måneder) skal tilstanden for alle dele og emballagen kontrolleres regelmæssigt. Emballagen skal udskiftes med nye, om nødvendigt.

4 Tekniske data

4.1 Tekniske data

Navn:	Buffetvogn Kids W4110-150U / 150W / 150A
Art.nr.:	125631-125631V1-125631V2
Materiale:	træ, lamineret; rustfrit stål, plast
Farve:	elm / wenge / antracit
Antal rum:	1
Rummål GN-format	4 x 1/1 GN
Maks. GN beholderdybde i mm:	150
Temperaturområde fra – til °C	30 - 90
Betjeningshøjde i mm:	700
Mål på glidebakkehylde (bredde x dybde) i mm:	1.460 x 250
Antal tværstænger:	4
Mål tværstang (bredde x dybde) i mm:	528 x 30
Tilslutningsværdi:	2,73 kW 230 V 50 Hz
Mål (bredde x dybde x højde) i mm:	1.460 x 1.160 x 1.305
Vægt i kg:	111,6

DK

Vi forbeholder os retten til at foretage tekniske ændringer!

Version / egenskaber

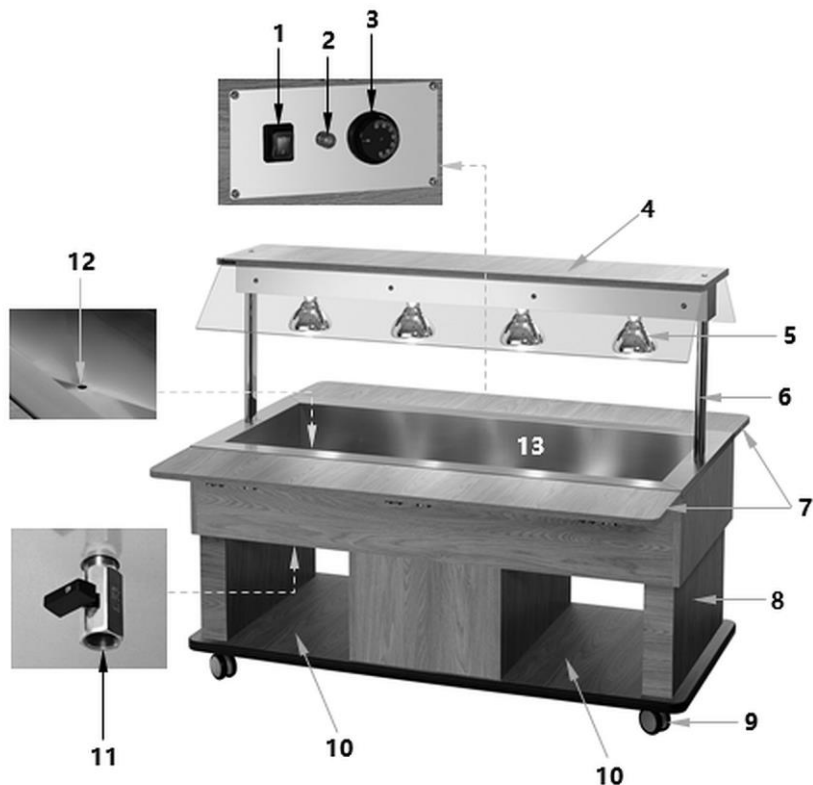
- Sammenklappelig hylde til glidebakker
- Hygiejne afskærmning
- Belysning
 - infrarøde varmelamper
 - tændes separat
- Afløbshane
- Tilslutningskabeltype:
 - spiralkabel
 - kabellængde: 1 m
- Drejehjul: 5 drejehjul, 2 med låsebremser
- Kontrollampe:
 - opvarmning
 - belysning
- Status på leveringstidspunktet: monteret, klar til brug
- Egenskaber:
 - Rum af rustfrit stål
 - afrundede kanter
- Sættet indeholder: 4 tværstænger: længde 528 mm, bredde 30 mm
- Ikke inkluderet i leveringen: GN-beholder

DK

4.2 Apparatets funktioner

Buffetvognen er designet til at præsentere og levere varme tilberedte retter i passende GN-beholdere. Takket være den passende betjeningshøjde kan børn også nyde muligheden for selvbetjening og valget af perfekt varme retter.

4.3 Kompilering af apparatets komponenter



DK

Fig. 1

- | | |
|---|---|
| 1. Tænd/sluk-kontakt med integreret kontrollampe (grøn) | 2. Varmekontrollampe (orange) |
| 3. Temperaturregulator | 4. Hygiejneafskærmning |
| 5. Infrarød varmelampe (4x) | 6. Stænger til hygiejneafskærmning (2x) |
| 7. Glidebakkehylde (2x) | 8. Krop |
| 9. Drejhjul (4x), 2 til at låse | 10. Nedre stillingsflade |
| 11. Vandafløbsbane | 11. Vandafløbsbane |
| 12. Rumafløbsåbning til GN-beholder | 12. Rumafløbsåbning til GN-beholder |
| 13. Kammer for GN-beholdere | |

5 Installation og betjeninga

5.1 Installation



FORSIGTIG!

I tilfælde af ukorrekt installation, indstilling, drift, vedligeholdelse eller ukorrekt håndtering af maskinen kan der opstå personskader eller driftsfejl.

Indstilling og installation samt reparation må kun udføres af en autoriseret servicetekniker i overensstemmelse med gældende nationale lovgivning.

Udpakning / indstilling

- Pak apparatet ud og fjern alle eksterne og interne emballageelementer og transportsikringer.



FORSIGTIG!

Fare for kvælning!

Børn må ikke få adgang til emballagematerialer som plastposer og polystyrenkomponenter.

- Hvis der er en beskyttende film på apparatet, skal du fjerne den. Beskyttelsesfolien bør fjernes langsomt for ikke, at efterlade eventuelle rester af klæbemidlet. Fjern eventuelle rester af klæbemidlet med et egnet opløsningsmiddel.
- Pas på ikke at skade skiltet eller advarselsindikationer på apparatet.
- Placer **aldrig** apparatet i fugtige eller våde omgivelser.
- Installer apparatet, så forbindelserne er let tilgængelige for hurtig afbrydelse, hvis det er nødvendigt.
- Apparatet skal placeres på en overflade med følgende egenskaber:
 - med tilstrækkelig bæreevne, vandbestandig, tør og modstandsdygtig overfor høje temperaturer
 - stor nok til at arbejde sammen med apparater uden problemer
 - let tilgængelig
 - med god ventilation.
- Hold afstanden mindst 20 cm fra brændbare vægge og genstande.

Installation og betjening

- Når maskinen sættes på plads, skal du dreje hjulene med parkeringsbremserne.

Tilslutning til strømforsyning

- Kontroller, at apparatets tekniske data (se typeskiltet) svarer til dataene i det lokale netværk.
- Tilslut apparatet til en enkelt, jordet og tilstrækkeligt beskyttet stikkontakt. Tilslut ikke apparatet til en stikkontakt med flere stik.
- Tilslut tilslutningsledningen, så ingen kan træde på den eller gå over den.

5.2 Betjening

Brugeranvisninger

- Anbring ikke genstande på hygiejneafskærmningen (f.eks. stablede tallerkener).
- Brug apparatets nederste anvendelige overflader til at placere køkkengrej osv.
- Undgå at store mængder vand kommer i kontakt med trædelene for at forhindre blærer og ridser.
- Læg om muligt varme retter i GN-beholderrummet i passende GN-beholdere, så de er hurtigere klar til servering.

DK

Forberedelse af apparatet

1. Rengør apparatet i overensstemmelse med anvisningerne angivet i afsnit 6 "**Rengøring**" inden brug.
2. Tør apparatet grundigt.
3. Skru de medfølgende infrarøde varmelamper ind i de medfølgende armaturer.
4. Sørg for, at vandafløbshanen er lukket.
5. Sørg for, at apparatet er slukket.
6. Hæld vand i rummet til GN-beholdere op til MAX-mærket.

OBS!

Brug aldrig apparatet uden vand.

Kontroller vandstanden i GN-beholderrummet regelmæssigt. Tilsæt vand efter behov.

Opstart af apparatet

1. Tilslut apparatet til et enkelt jordet stikkontakt.
2. Indstil den ønskede temperatur mellem 30 °C og 90 °C ved hjælp af temperaturregulatoren.

Opvarmingskontrollampen (orange) tændes.

Så snart den indstillede temperatur er nået, slukkes varmekontrollampen og tændes igen, når temperaturen i GN-beholderrummet falder, og varmeren tændes igen.

De nødvendige fødevarer kan først anbringes i apparatet i passende GN - beholdere, når apparatet har nået den indstillede temperatur.

3. Tænd om nødvendigt belysningen på hygiejneafskærmningen (infrarøde varmelamper) ved hjælp af tænd/sluk-knappen for belysningen.

Den grønne kontrollampe, der er integreret i tænd/ sluk-kontakten tændes.

Opvarmning af madretter

1. Fyld GN-beholderne med de nødvendige varme retter, og anbring dem i GN-beholderrummet.

Madretterne holdes varme ved den valgte temperatur i den nødvendige tid.

2. Server varme retter efter behov.

Slukning af apparatet

DK

1. Hvis apparatet ikke længere bruges, skal du indstille temperaturknappen til "0".
2. Sluk for belysningen på hygiejneafskærmningen med tænd/sluk-knappen for belysningen.

Den grønne kontrollampe, der er integreret i tænd/ sluk-kontakten slukkes.

3. Afbryd apparatet fra strømforsyningen (tag stikket ud!).

Tøm vand

ADVARSEL! Risiko for forbrændiger!

Vandet i GN-beholderrummet kan blive meget varmt.

Vent til vandet er afkølet, før det tømmes.

1. Udfør følgende trin for at dræne vandet fra GN-beholderrummet:
 - anbring passende beholder under afløbshanen (A)
 - åbn afløbshanen (A)
 - dræn vandet.
2. Luk afløbshanen.

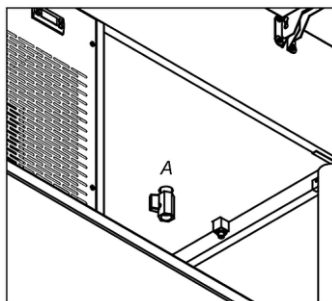


Fig. 2

6 Rengøring

6.1 Sikkerhedsanvisninger ved rengøring

- Apparatet skal afbrydes fra strømforsyningen inden rengøring.
- Lad apparatet afkøle helt.
- Sørg for, at der ikke kommer vand ind i apparatet. Sænk ikke apparatet under rengøring i vandet eller andre væsker. Brug ikke vandstråle under tryk for at rengøre apparatet.
- Brug ikke skarpe eller metalgenstande (kniv, gaffel osv.) til at rengøre apparatet. Skarpe genstande kan beskadige enheden og føre til elektrisk stød, når det kommer i kontakt med ledende komponenter.
- Brug ikke slibemidler, der indeholder opløsningsmidler eller kaustiske rengøringsmidler. Disse kan beskadige overfladen.

6.2 Rengøring

1. Apparatet skal rengøres regelmæssigt ved afslutningen af arbejdsdagen, om nødvendigt i mellemtiden, eller når det ikke har været brugt i længere periode.
2. Tag først GN-beholderne ud af rummet, efter at apparatet er helt afkølet.
3. Tøm vandet fra GN-beholderrummet (afsnit „**Tøm vand**“).
4. Rengør GN-beholder kammeret grundigt med en blød klud og et mildt rengøringsmiddel.
5. Tør af med en ren klud.
6. GN-beholder kammeret skal tørres grundigt.
7. Rengør hygiejneafskærmningen med en blød, fugtig klud og tør til sidst grundigt.
8. Rengør laminerede træoverflader kun med en let fugtig klud. For hårde pletter, brug lidt alkohol.
9. Vask regelmæssigt GN-beholderne i varmt vand med en blød klud og et mildt rengøringsmiddel.
10. Skyl grundigt med rent vand.
11. Tør GN-beholderne eller lad dem lufttørre.

DK

7 Bortskaffelse

Elektrisk udstyr



Elektrisk udstyr er markeret med dette symbol. Elektrisk udstyr skal bortskaffes og genanvendes på en forsvarlig og miljøvenlig måde. Brug ikke elektriske apparater i husholdningsaffald. Afbryd enheden fra strømforsyningen, og fjern forbindelseskablet fra apparatet.

Elektriske apparater skal tages til udpegede indsamlingssteder.