

Kids W4110-150U / 150W / 150A



125631-125631V1-125631V2

Bartscher GmbH
Franz-Kleine-Str. 28
D-33154 Salzkotten
Německo

tel. +49 5258 971-0
fax: +49 5258 971-120
Servisní infolinka: +49 5258 971-197
www.bartscher.com



Verze: 1.0

Datum vyhotovení: 2021-11-18

Originální návod k obsluze

1	Bezpečnost.....	2
1.1	Vysvětlení výstražných vět.....	2
1.2	Bezpečnostní pokyny.....	3
1.3	Používání v souladu s určením	6
1.4	Používání v rozporu s určením	6
2	Všeobecné informace.....	7
2.1	Odpovědnost a záruka.....	7
2.2	Ochrana autorských práv.....	7
2.3	Prohlášení o shodě	7
3	Přeprava, obal a skladování	8
3.1	Kontrola dodávky	8
3.2	Obal	8
3.3	Skladování	8
4	Technická specifikace	9
4.1	Technická specifikace.....	9
4.2	Funkce zařízení	10
4.3	Přehled podsestav zařízení	11
5	Instalace a obsluha.....	12
5.1	Instalace	12
5.2	Obsluha	13
6	Čištění	15
6.1	Bezpečnostní pokyny pro čištění	15
6.2	Čištění.....	16
7	Recyklace.....	16



Před uvedením do provozu si přečtěte návod k obsluze a pak jej uschovejte v blízkosti zařízení!

Tento návod k obsluze popisuje instalaci, provoz a údržbu zařízení a představuje důležitý zdroj informací a odkazů. Znalost všech pokynů týkajících se bezpečnosti a obsluhy uvedených v tomto návodu je podmínkou pro bezpečné a správné používání zařízení. Kromě toho platí předpisy pro prevenci úrazů, bezpečnostní předpisy a právní předpisy platné v oblasti použití zařízení.

Před zahájením práce se zařízením, a zejména před jeho uvedením do provozu, si přečtěte tento návod k obsluze, abyste předešli zranění osob a materiálním škodám. Nesprávné používání může způsobit poškození.

Tento návod k obsluze je nedílnou součástí výrobku a musí být neustále uchováván v bezprostřední blízkosti zařízení. Pokud zařízení předáte jiné osobě, nutně předejte tento návod k obsluze.

1 Bezpečnost

Zařízení bylo vyrobeno podle současných technických pravidel. Toto zařízení však může být nebezpečné, pokud se používá nesprávně nebo v rozporu s určením. Všechny osoby, které používají zařízení, musí dodržovat pokyny uvedené v návodu k obsluze a dodržovat bezpečnostní pokyny.

1.1 Vysvětlení výstražných vět

Důležité bezpečnostní pokyny a varování v tomto návodu k obsluze jsou uvedeny jako klíčové výstražné věty. Tyto pokyny bezpodmínečně dodržujte, abyste zabránili úrazům, nehodám a škodám na majetku.



NEBEZPEČÍ!

Výstražné slovo **NEBEZPEČÍ** upozorňuje na nebezpečí, která budou mít za následek smrt nebo vážný úraz, pokud se jim nevyhnete.

**VAROVÁNÍ!**

Výstražné slovo **VAROVÁNÍ** upozorňuje na nebezpečí, která budou mít za následek středně těžká nebo těžká zranění nebo smrt, pokud se jim nevyhnete.

**UPOZORNĚNÍ!**

Výstražné slovo **UPOZORNĚNÍ** upozorňuje na nebezpečí, která mohou mít za následek lehké až těžké zranění nebo smrt, pokud se jim nevyhnete.

POZOR!

Výstražné slovo **POZOR** znamená možné škody na majetku, ke kterým může dojít v případě nedodržování bezpečnostních pokynů.

OZNÁMENÍ!

Symbol **OZNÁMENÍ** seznamuje uživatele s dalšími informacemi a pokyny ohledně používání zařízení.

1.2 Bezpečnostní pokyny

Elektrický proud

- Příliš vysoké síťové napětí nebo nesprávná instalace mohou způsobit úraz elektrickým proudem.
- Zařízení připojte pouze tehdy, když údaje na typovém štítku odpovídají síťovému napětí.
- Abyste zabránili elektrickému zkratu, udržujte zařízení v suchu.
- Pokud dojde k poruše během provozu, okamžitě odpojte zařízení od elektrického napájení.
- Nedotýkejte se zástrčky zařízení mokřýma rukama.
- Nikdy se nedotýkejte zařízení, pokud spadlo do vody. Ihned odpojte zařízení od elektrického napájení.
- Veškeré opravy a otevírání krytu mohou provádět pouze odborníci a specializované servisy.
- Zařízení nepřenášejte za napájecí kabel.
- Napájecí kabel nevystavujte zdrojům tepla a ostrým hranám.

- Napájecí kabel neohýbejte, nemačkejte a nezavazujte.
- Napájecí kabel vždy zcela rozviňte.
- Nikdy nestavějte zařízení nebo jiné předměty na napájecí kabel.
- Chcete-li odpojit zařízení od elektrického napájení, vždy uchopte zástrčku.
- Síťový kabel pravidelně kontrolujte z hlediska poškození. Zařízení nepoužívejte s poškozeným síťovým kabelem. Pokud je kabel poškozen, pak aby se zabránilo nebezpečí, dejte jej vyměnit kvalifikovanému elektrikáři nebo servisu.

Hořlavé materiály

- Zařízení nikdy nevystavujte vysokým teplotám, jako např. sporák, trouba, otevřený plamen, topné zařízení atp.
- Zařízení čistěte pravidelně, abyste předešli nebezpečí požáru.
- Zařízení nezakrývejte např. hliníkovou fólií nebo utěrkami.
- Zařízení používejte pouze s dodanými materiály a příslušným nastavením teploty. Materiály, potraviny a zbytky potravin v zařízení se mohou vznítit.
- Zařízení nikdy nepoužívejte v blízkosti hořlavých, lehce zápalných látek, např. benzin, líh, alkohol. Vysoká teplota způsobuje odpaření těchto materiálů a v následku styku se zdroji vznícení může dojít k vyhoření.
- V případě požáru odpojte zařízení od zdroje napájení před provedením vhodných protipožárních opatření. Pokud je zařízení připojeno k elektrické síti, nikdy oheň nehaste vodou. Po uhašení zajistěte dostatečný přísun čerstvého vzduchu.

CZ

Horké povrchy

- Povrchy zařízení se během provozu zahřívají. Existuje nebezpečí popálení. Také po vypnutí se udržuje vysoká teplota.
- Nedotýkejte se horkých povrchů zařízení. Používejte dostupné ovládací prvky a úchyty.
- Zařízení čistěte a přenášejte pouze po úplném vychladnutí.
- Na horké povrchy nelijte studenou vodu ani hořlavé kapaliny.

Obsluhující personál

- Toto zařízení nesmí obsluhovat osoby (včetně dětí) s omezenými fyzickými, smyslovými nebo duševními schopnostmi a osoby s nedostatkem zkušeností a/nebo nedostatkem znalostí.
- Děti by měly být pod dohledem, abyste měli jistotu, že si nehrají se zařízením ani jej nezapínají.

Děti mohou ze zařízení vyjímat pouze jídlo nebo potraviny!

Provoz pouze pod dohledem

- Zařízení používejte pouze pod dohledem.
- Vždy zůstávejte v bezprostřední blízkosti zařízení.

Nesprávné používání

- Nesprávné nebo zakázané používání může poškodit zařízení.
- Zařízení používejte pouze tehdy, když jeho technický stav umožňuje bezpečnou práci.
- Zařízení používejte pouze tehdy, když jsou všechny přípojky provedeny v souladu s předpisy.
- Zařízení používejte pouze v čistém stavu.
- Používejte pouze originální náhradní díly. Nikdy neprovádějte sami žádné opravy zařízení.
- Na zařízení neprovádějte žádné změny nebo úpravy.

1.3 Používání v souladu s určením

Jakékoli použití zařízení nad rámec následujícího určeného použití a/nebo jiného použití je zakázáno a považuje se za používání v rozporu s určením.

Následující použití je v souladu s určením:

- Udržování teploty připravených pokrmů ve vhodných GN nádobách.

1.4 Používání v rozporu s určením

Používání v rozporu s určením může vést ke zranění osob a materiálním škodám způsobeným nebezpečným elektrickým napětím, požárem a vysokými teplotami. Pomocí zařízení provádějte pouze práce, které jsou popsány v tomto návodu.

Následující použití je v rozporu s určením:

- Ohřívání hořlavých, zdraví škodlivých, snadno prchavých nebo podobných tekutin a látek.

2 Všeobecné informace

2.1 Odpovědnost a záruka

Všechny informace a pokyny uvedené v tomto návodu k obsluze byly sestaveny se zohledněním platných předpisů, aktuálního stavu techniky a také našich dlouholetých znalostí a zkušeností. Při objednání speciálních modelů nebo dodatečných možností a při použití nejnovějších technických znalostí se může dodané zařízení za určitých okolností lišit od popsaných vysvětlivek a výkresů uvedených v tomto návodu k obsluze.

Výrobce nenese žádnou odpovědnost za škody a závady vyplývající z:

- nedodržování pokynů,
- používání v rozporu s určením,
- provádění technických změn uživatelem,
- používání neschválených náhradních dílů.

Vyhrazujeme si právo provádět technické změny výrobku jako součást zlepšení použitelnosti a dalšího vývoje.

2.2 Ochrana autorských práv

Návod k obsluze a v něm uvedené obsah, obrázky, fotografie a další ilustrace jsou chráněny autorským právem. Bez získání písemného souhlasu výrobce je zakázáno kopírovat obsah návodu k obsluze v jakékoli formě a jakýmkoli způsobem (včetně částí) a využívat a/nebo poskytovat jeho obsah třetím osobám. Porušení výše uvedeného bude mít za následek povinnost náhrady škody. Další nároky jsou vyhrazeny.

2.3 Prohlášení o shodě

Zařízení vyhovuje platným normám a směrnicím Evropské unie. Potvrzuje to ES prohlášení o shodě. Bude-li třeba, rádi vám zašleme odpovídající prohlášení o shodě.

3 Přeprava, obal a skladování

3.1 Kontrola dodávky

Po dodání zásilky ihned zkontrolujte, zda je zařízení kompletní a zda nebylo poškozeno během přepravy. V případě zjištění viditelného poškození při přepravě odmítněte převzít zařízení nebo jej převezměte s výhradou. Na přepravním dokladu / dodacím listu kurýrní firmy popište poškození a podejte reklamaci. Skryté vady nahlaste ihned po jejich zjištění, protože odškodnění lze uplatnit pouze v rámci platných lhůt pro podání reklamace.

Pokud chybí součásti nebo příslušenství, kontaktujte prosím náš klientský servis.

3.2 Obal

Nevyhadzujte kartonovou krabici. Můžete ji potřebovat pro úschovu zařízení, při stěhování nebo pro zaslání zařízení do našeho servisního střediska v případě poškození.

Obal a jednotlivé komponenty jsou vyrobeny z recyklovatelných materiálů. Jsou to zejména plastové fólie a sáčky, obal z kartonu.

Při likvidaci obalu dodržujte předpisy platné vdané zemi. Obalový materiál vhodný pro opětovné využití odevzdejte k recyklaci.

CZ

3.3 Skladování

Obal nechte zavřený do okamžiku instalace zařízení a při uchovávání dodržujte vnější označení znázorňující způsob postavení a skladování. Obal uchovávejte v následujících podmínkách:

- v uzavřených místnostech
- v suchém a bezprašném prostředí
- mimo dosah agresivních přípravků
- na místě chráněném proti slunečnímu záření
- na místě chráněném proti mechanickým otřesům.

Při delším skladování (déle než tři měsíce) pravidelně kontrolujte stav všech součástí a obalů. Bude-li třeba, obal vyměňte za nový.

4 Technická specifikace

4.1 Technická specifikace

Název:	Bufetový vozík Kids W4110-150U / 150W / 150A
Č. výr.:	125631-125631V1-125631V2
Materiál:	dřevo, lamino; nerezová ocel, plast
Barva:	jilm / wenge / antracit
Počet van:	1
Velikost vany, formát GN:	4 x 1/1 GN
Max. hloubka GN nádoby v mm:	150
Teplotní rozsah od–do ve °C:	30 - 90
Provozní výška v mm:	700
Rozměry pojezdových drah (š x h) v mm:	1.460 x 250
Počet příček:	4
Rozměry příčky (š x h) v mm:	528 x 30
Napětí/příkon:	2,73 kW 230 V 50 Hz
Rozměry (š x h x v) v mm:	1.460 x 1.160 x 1.305
Hmotnost v kg:	111,6

Technické změny vyhrazeny!

Provedení / vlastnosti

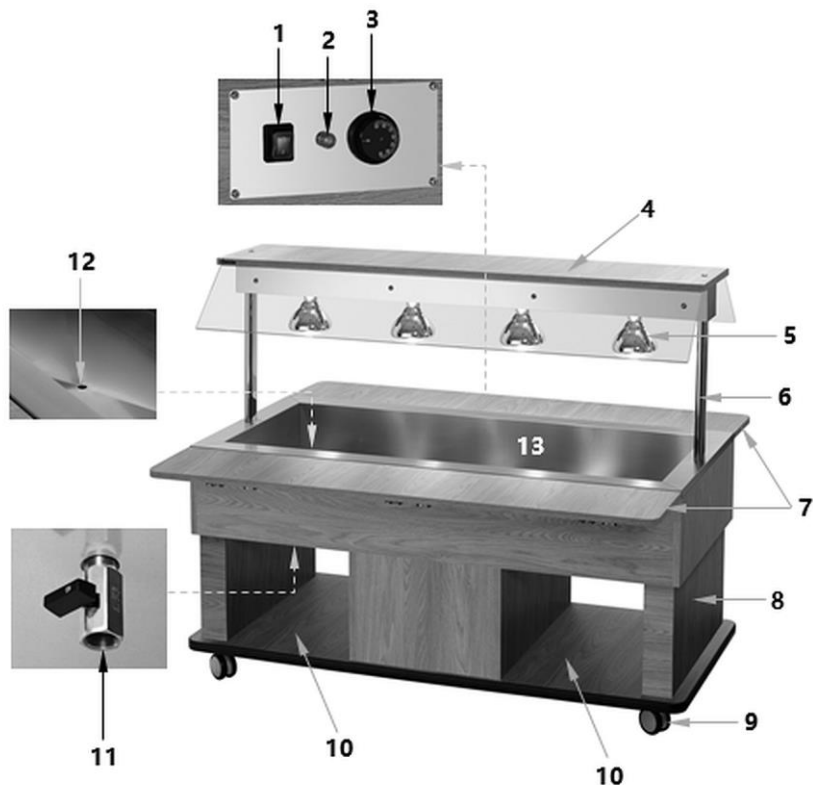
- Pojezdové dráhy na podnosy
- Hygienický zákryt
- Osvětlení:
 - infračervené žárovky
 - samostatně přepínatelné
- Výpustný kohoutek
- Typ napájecího kabelu:
 - spirálový kabel
 - délka kabelu: 1 m
- Otočná kolečka: 5 otočných koleček, 2 s možností zabrzdění
- Kontrolky:
 - zahřívání
 - osvětlení
- Dodací podmínky: plně smontované
- Vlastnosti:
 - vany z nerezové oceli
 - zaoblené rohy
- Příslušenství: 4 příčky: délka 528 mm, šířka 30 mm
- Není součástí dodávky: GN nádoba

CZ

4.2 Funkce zařízení

Bufetový vozík je určen pro prezentaci a výdej teplých vařených jídel ve vhodných GN nádobách. Díky vhodné provozní výšce také děti mohou využívat možnost vlastního výběru dokonale teplých jídel.

4.3 Přehled podsestav zařízení



Obr. 1

- | | |
|---|--------------------------------------|
| 1. Přepínač ZAP/VYP osvětlení s integrovanou kontrolkou (zelenou) | 2. Kontrolka zahřívání (oranžová) |
| 3. Otočný regulátor | 4. Hygienický zákryt |
| 5. Infračervené žárovky (4x) | 6. Tyče pro hygienický zákryt (2x) |
| 7. Pojezdové dráhy na podnosy (2x) | 8. Tělo |
| 9. Otočná kolečka (4x), 2 s možností zabrzdění | 10. Spodní odkládací plocha |
| 11. Výpustný kohoutek | 12. Výpustný otvor vany na GN nádoby |
| 13. Vana na GN nádoby | |

5 Instalace a obsluha

5.1 Instalace



UPOZORNĚNÍ!

Nesprávná instalace, nastavení, obsluha, údržba nebo nevhodné zacházení se zařízením mohou mít za následek zranění osob a poškození majetku.

Postavení, instalaci a opravy může provádět pouze autorizovaný servis v souladu s právními předpisy platnými v dané zemi.

Vybalení / instalace

- Zařízení vybalte a odstraňte veškerý obalový materiál a také přepravní pojistky.



UPOZORNĚNÍ!

Nebezpečí udušení!

Znemožněte dětem přístup k obalovým materiálům, jako jsou plastové sáčky a polystyrenové prvky.

- Bude-li třeba, odstraňte ze zařízení ochrannou fólii. Ochrannou fólii stahujte pomalu, aby nezůstaly zbytky lepidla. Případné zbytky lepidla odstraňte vhodným rozpouštědlem.
- Dávejte pozor, abyste nepoškodili typový štítek a výstražné pokyny na zařízení.
- Zařízení **nikdy** neumísťujte do vlhkých nebo mokrých prostor.
- Zařízení postavte tak, aby zástrčka byla snadno přístupná, bude-li třeba rychle odpojit zařízení.
- Zařízení postavte na povrch s následujícími vlastnostmi:
 - rovný, dostatečně nosný, vodotěsný, suchý a žáruvzdorný
 - dostatečně velký, aby bylo možné bez překážek obsluhovat zařízení
 - snadno přístupný
 - s dobrou cirkulací vzduchu.
- Dodržujte minimální vzdálenost 20 cm od hořlavých stěn a předmětů.

- Jámile zařízení postavíte na vhodné místo, zabrzdíte otočná kolečka parkovacími brzdami.

Připojení k elektrickému proudu

- Zkontrolujte, zda technické parametry zařízení (viz typový štítek) odpovídají parametrům místní elektrické sítě.
- Zařízení připojte do samostatné, dostatečně zabezpečené zásuvky s ochranným kolíkem. Zařízení nepřipojujte k vícenásobné zásuvce.
- Napájecí kabel položte tak, aby nikdo nemohl na něho stoupnout nebo o něj zakopnout.

5.2 Obsluha

Návod k použití

- Na hygienický zákryt nepokládejte žádné předměty (např. na sebe naskládané talíře).
- Pro odkládání nádobí atp. používejte spodní odkládací plochu zařízení.
- Zabráňte kontaktu velkého množství vody s dřevěnými částmi, aby nedošlo k tvorbě puchýřů a škrábanců.
- Je-li to možné, vložte teplá jídla ve vhodných GN nádobách do vany na GN nádoby, aby byla rychleji připravena k podávání.

Příprava zařízení

1. Zařízení před prvním použitím vyčistěte podle pokynů uvedených v kapitole 6 „Čištění“.
2. Zařízení důkladně osušte.
3. Zašroubujte přiložené infračervené žárovky do k tomu určených objímek.
4. Ujistěte se, že výpustný kohoutek je zavřený.
5. Ujistěte se, že zařízení je vypnuto.
6. Naplňte vanu na GN nádoby vodou až po značku MAX.

VÝSTRAHA!

Nikdy nepoužívejte zařízení bez vody.

Pravidelně kontrolujte hladinu vody ve vaně na GN nádoby. Bude-li třeba, dolijte vodu.

Uvedení zařízení do provozu

1. Zařízení připojte do vhodné samostatné zásuvky.

2. Nastavte pomocí termostatu požadovanou teplotu v rozsahu 30 °C až 90 °C. Rozsvítí se kontrolka zahřívání (oranžová).

Jakmile bude dosaženo nastavené teploty, zhasne kontrolka zahřívání (oranžová) a znovu se rozsvítí, když teplota ve vaně na GN nádoby klesne a topný článek se opět zapne.

Požadovaná teplá jídla vkládejte do zařízení ve vhodných GN nádobách teprve tehdy, až zařízení dosáhne nastavené teploty.

3. Bude-li třeba, zapněte osvětlení na hygienickém zákrytu (infračervené žárovky) pomocí přepínače ZAP/VYP osvětlení.

Rozsvítí se zelená kontrolka integrovaná v přepínači ZAP/VYP.

Ohřívání pokrmů

1. Požadovaná teplá jídla vložte do GN nádob a nádoby umístěte do vany na GN nádoby.

Pokrmu budou udržovány v teple při nastavené teplotě po požadovanou dobu.

2. Teplá jídla podávejte podle potřeby.

CZ

Vypnutí zařízení

1. Pokud zařízení již nebudete používat, otočte regulátor teploty do polohy „0“.

2. Vypněte osvětlení na hygienickém zákrytu pomocí přepínače ZAP/VYP osvětlení.

Zelená kontrolka integrovaná v přepínači ZAP/VYP zhasne.

3. Zařízení odpojte ze zásuvky (vytáhněte síťovou zástrčku!).

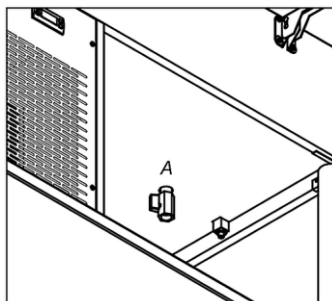
Vypouštění vody

VAROVÁNÍ! Nebezpečí popálení!

Voda ve vaně na GN nádoby může být velmi horká.

Před vypouštěním nechte vodu vychladnout.

1. Chcete-li vypustit vodu z vany na GN nádoby, proveďte následující kroky:
 - pod výpustný kohoutek (A) postavte vhodnou nádobu
 - otevřete výpustný kohoutek (A)
 - vypusťte vodu.
2. Zavřete výpustný kohoutek.



Obr. 2

6 Čištění

6.1 Bezpečnostní pokyny pro čištění

- Před čištěním odpojte zařízení od elektrického napájení.
- Zařízení nechte úplně vychladnout.
- Dávejte pozor, aby do zařízení nepronikla voda. Při čištění neponořujte zařízení do vody nebo jiných tekutin. K čištění zařízení nepoužívejte proud vody pod tlakem.
- K čištění zařízení nepoužívejte žádné špičaté nebo kovové předměty (nůž, vidličku atp.). Ostré předměty mohou poškodit zařízení a při styku s vodivými částmi může dojít k úrazu elektrickým proudem.
- K čištění nepoužívejte žádné abrazivní prostředky obsahující rozpouštědla nebo louhy. Mohou poškodit povrch.

6.2 Čištění

1. Zařízení pravidelně čistěte na konci pracovního dne, bude-li třeba, také v průběhu dne nebo když jste zařízení nepoužívali delší dobu.
2. GN nádoby vyjměte z vany teprve po úplném vychladnutí zařízení.
3. Vypusťte vodu z vany na GN nádoby (kapitola „**Vypouštění vody**“).
4. Vanu na GN nádoby pečlivě vyčistěte měkkým hadříkem a jemným čisticím prostředkem.
5. Otřete čistým hadříkem.
6. Na závěr vanu na GN nádoby důkladně osušte.
7. Hygienický zákryt čistěte měkkým, vlhkým hadříkem a pak důkladně osušte.
8. Laminované dřevěné povrchy čistěte pouze lehce navlhčeným hadříkem. Na odolné skvrny použijte trochu alkoholu.
9. GN nádoby čistěte pravidelně teplou vodou, měkkým hadříkem a jemným čisticím prostředkem.
10. Opláchněte čistou vodou.
11. GN nádoby osušte nebo je nechte vyschnout na vzduchu.

CZ

7 Recyklace

Elektrická zařízení



Elektrická zařízení jsou označena tímto symbolem. Elektrická zařízení se musí recyklovat a likvidovat řádně a způsobem šetrným k životnímu prostředí. Elektrická zařízení nevyhazujte společně s domácím odpadem. Zařízení odpojte od elektrického napájení a od zařízení uřízněte napájecí kabel.

Elektrická zařízení odevzdávejte na určená sběrná místa.