

**ST2000 E**



**825207**

Bartscher GmbH  
Franz-Kleine-Str. 28  
D-33154 Salzkotten  
Германия

тел. +49 5258 971-0  
факс: +49 5258 971-120  
**Горячая линия:** +49 5258 971-197  
[www.bartscher.com](http://www.bartscher.com)



Версия: 6.0

Дата составления: 2020-08-03

---

## Оригинальная инструкция по эксплуатации

1	Безопасность .....	2
1.1	Значение символики .....	2
1.2	Рекомендации по технике безопасности.....	3
1.3	Использование по назначению .....	6
1.4	Использование не по назначению .....	6
2	Общие сведения .....	7
2.1	Ответственность и гарантийные обязательства .....	7
2.2	Защита авторских прав.....	7
2.3	Декларация соответствия.....	7
3	Транспортировка, упаковка и хранение .....	8
3.1	Транспортная инспекция .....	8
3.2	Упаковка.....	8
3.3	Хранение .....	8
4	Технические данные.....	9
4.1	Технические характеристики.....	9
4.2	Список подузлов прибора.....	10
4.3	Функции прибора.....	10
5	Инсталляция и обслуживание .....	11
5.1	Инсталляция.....	11
5.2	Обслуживание .....	14
6	Очистка.....	16
6.1	Рекомендации на тему безопасности во время очистки.....	16
6.2	Очистка .....	16
7	Утилизация.....	16



**Перед эксплуатацией прибора прочитайте инструкцию по эксплуатации и храните ее в доступном месте!**

Эта инструкция по эксплуатации описывает установку прибора, обслуживание и уход за прибором, а также является важным информационным источником и справочником. Знание и выполнение всех содержащихся в ней рекомендаций на тему безопасности и обслуживания, является условием безопасной и правильной работы с прибором. Кроме того, применяются положения о предотвращении несчастных случаев, правилах в области безопасности и гигиены труда, а также действующие правовые нормы в области применения прибора.

Перед началом работы с прибором и, в частности, перед его запуском прочитайте данную инструкцию по эксплуатации во избежание телесных повреждений и вещественного ущерба. Неправильная эксплуатация может стать причиной повреждений.

Эта инструкция по эксплуатации является неотъемлемой частью продукта, должна храниться в непосредственной близости от прибора и быть доступной в любое время. Вместе с передачей прибора должна быть также передана данная инструкция по эксплуатации.

RU

## 1 Безопасность

Прибор изготовлен согласно действующим в данный момент правилам техники. Несмотря на это прибор может представлять опасность, если им пользоваться не в соответствии с инструкцией или не по прямому назначению. Все лица, пользующиеся прибором, должны учитывать содержащуюся в данной инструкции информацию, и соблюдать указания по безопасности.

### 1.1 Значение символики

Важные указания по безопасности, а также предупредительная информация обозначены в данной инструкции соответствующими символами / знаками. Соблюдайте эти указания с целью предотвращения несчастных случаев, телесных травм и вещественного ущерба.



**ОПАСНОСТЬ!**

Символ **ОПАСНОСТЬ** предупреждает об угрозах, которые в случае несоблюдения осторожности, могут стать причиной тяжелых телесных повреждений или смертельного исхода.

**ОСТОРОЖНО!**

Символ **ОСТОРОЖНО** предупреждает об угрозах, которые, в случае несоблюдения осторожности, могут стать причиной средней тяжести травм, тяжелых телесных повреждений или смертельного исхода.

**ПРЕДУПРЕЖДЕНИЕ!**

Символ **ПРЕДУПРЕЖДЕНИЕ** предупреждает об угрозах, которые в случае пренебрежения этим предупреждением, могут стать причиной легких или средней тяжести травм.

**ВНИМАНИЕ!**

Символ **ВНИМАНИЕ** указывает на возможный материальный ущерб, который может возникнуть при несоблюдении инструкций по технике безопасности.

**ПРИМЕЧАНИЕ!**

Символ **ПРИМЕЧАНИЕ** означает возможность получения пользователем дополнительной информации или рекомендаций касательно эксплуатации прибора.

RU

## 1.2 Рекомендации по технике безопасности

### Электрический ток

- Слишком высокое напряжение в сети или неправильная установка прибора могут стать причиной поражения электрическим током.
- Перед установкой сравнить параметры местной электросети с техническими параметрами прибора (смотрите заводскую табличку). Прибор подключать только в случае соответствия.
- Во избежание коротких замыканий содержите прибор в сухом состоянии.
- Если во время работы возникают неисправности, немедленно отключите прибор от источника электропитания.
- Не прикасаться к вилке прибора мокрыми руками.
- Никогда не прикасайтесь к прибору, который упал в воду. Немедленно отсоедините прибор от источника электропитания.

- Любого вида ремонтные работы, а также открытие корпуса могут быть выполнены только специалистами и соответствующими мастерскими.
- Не переносить прибор, держа его за присоединительный провод.
- Не допускать контакта присоединительного провода с источниками тепла и острыми краями.
- Провод не подвергать изгибам, запутыванию, не завязывать его.
- Провод должен всегда находиться в разложенном состоянии.
- Никогда не устанавливать прибор или другие предметы на проводе.
- С целью отсоединения прибора от источника электропитания всегда следует пользоваться вилкой.

## Легковоспламеняющиеся материалы

- Никогда не подвергайте прибор воздействию высоких температур, напр. плита, духовка, открытое пламя, обогреватели и т. д.
- Регулярно очищайте прибор, чтобы исключить риск возникновения пожара.
- Не накрывать прибор, напр. алюминиевой фольгой или салфетками.
- Пользуйтесь прибором только с предназначенными для этого материалами и при соответствующих настройках температуры. Материалы, пищевые продукты и остатки блюд могут воспламениться.
- Никогда не пользоваться прибором вблизи горючих, легковоспламеняющихся материалов (напр. бензин, спирт, алкоголь). Высокая температура вызывает испарение этих материалов, и в результате контакта с источниками воспламенения может произойти взрыв.
- В случае пожара, перед соответствующими действиями, направленными на гашение огня, отключите прибор от источника электропитания. Никогда не гасить огонь водой, пока прибор подключен к электросети. После гашения пожара позаботится о достаточном поступлении свежего воздуха.

## Горячие поверхности

- Поверхности прибора во время работы становятся очень горячими. Имеет место опасность поражения электрическим током. Высокая температура сохраняется также после выключения прибора.
- Не прикасаться к каким-либо горячим поверхностям прибора. Следует пользоваться доступными элементами управления и ручками.
- Прибор транспортировать и очищать только после полного остывания.
- Никогда не распылять на горячие поверхности холодную воду или легковоспламеняющиеся жидкости.

### Обслуживающий персонал

- Прибор не предназначен для использования лицами (в том числе детьми) с ограниченными физическими, сенсорными или умственными способностями, а также лицами с недостаточным опытом и/или ограниченными знаниями.
- Дети должны находиться под наблюдением взрослых, чтобы иметь уверенность, что они не играют прибором или не включают его.

### Эксплуатация только под наблюдением

- Прибор может работать только под присмотром.
- Следует всегда находиться в непосредственной близости от прибора.

### Неправильное использование

- Использование не по назначению или запрещенная эксплуатация могут стать причиной повреждения прибора.
- Прибором можно пользоваться только при условии, что его техническое состояние не вызывает сомнений и гарантирует безопасную работу.
- Прибором можно пользоваться только в случае, когда все присоединения были выполнены в соответствии с предписаниями.
- Прибор можно использовать только при условии что он чист.
- Применять только оригинальные запчасти. Никогда не следует самостоятельно ремонтировать прибор.
- Нельзя вводить какие-либо изменения или модифицировать прибор.
  
- Не вставлять в отверстия прибора какие-либо посторонние предметы! Это может привести к поражению током и повреждению прибора!
- Не подвергать прибор вибрациям или другим сотрясениям.
- Даже если обогреватель предохранен от брызг воды, им не следует пользоваться на открытом воздухе во время дождя.

## 1.3 Использование по назначению

Любое применение прибора с целью, отличающейся от его нормального назначения, описанного ниже, запрещено. Такое применение считается формой эксплуатации не по назначению.

Данные примеры эксплуатации считаются соответствующими назначению:

- Установка и эксплуатация на открытом воздухе (например, террасы).

## 1.4 Использование не по назначению

Использование не по назначению может привести к телесным повреждениям и вещественному ущербу в результате опасного электрического напряжения, пламени и высоких температур. С помощью прибора можно выполнять только работы, которые описаны в данной инструкции по эксплуатации.

Следующие примеры эксплуатации считаются использованием, не соответствующим назначению:

- Использование в конюшнях, теплицах и аналогичных зданиях
- Сушка белья после стирки



## 2 Общие сведения

### 2.1 Ответственность и гарантийные обязательства

Все сведения и рекомендации, содержащиеся в этой инструкции по эксплуатации были составлены с учетом действующих предписаний, актуального уровня инженерно-технических исследований, а также нашего многолетнего опыта и знаний. Действительный объем поставок может отклоняться при спецзаказах, предъявлении дополнительных заказных условий поставок или по причине новейших технических изменений, отличающихся от описанных здесь объяснений и многочисленных чертежных изображений.

Производитель не несет никакой ответственности за повреждения и вред, возникшие вследствие:

- несоблюдения рекомендаций,
- использования не по назначению,
- введения пользователем технических изменений,
- применения несоответствующих запчастей.

Мы оставляем за собой право на технические изменения изделия в рамках улучшения эксплуатационных характеристик и дальнейшего исследования.

RU

### 2.2 Защита авторских прав

Инструкция по эксплуатации и содержащиеся в ней тексты, чертежи и прочие изображения защищены авторскими правами. Размножения любого вида и в любой форме – даже частично – а также использование и/или передача содержания третьим лицам запрещены без письменного согласия изготовителя. Нарушение ведет за собой последствие возмещения убытков. Мы оставляем за собой право на предъявление дальнейших претензий.

### 2.3 Декларация соответствия

Прибор соответствует действительным нормам и директивам ЕС. Это подтверждается нами в Заявлении о соответствии ЕС. При необходимости мы с удовольствием отправим Вам соответствующее Заявление о соответствии.

## 3 Транспортировка, упаковка и хранение

### 3.1 Транспортная инспекция

После получения доставки незамедлительно проверить прибор на предмет комплектности и возможных повреждений, возникших во время транспорта. При внешне опознаваемом транспортном повреждении прибор не принимать или принять с оговоркой. Размер ущерба указать в транспортных документах / накладной перевозчика. Заявить о рекламации. О скрытом ущербе заявить сразу после обнаружения, так как заявку на возмещение ущерба можно подать лишь в пределах действующих сроков для рекламации.

В случае недостачи частей или аксессуаров свяжитесь с нашим Отделом по обслуживанию клиентов.

### 3.2 Упаковка

Не выбрасывайте упаковочный картон вашего прибора. Он может вам понадобиться для хранения, при переезде или если в случае возможных повреждений вы будете высылать прибор в сервисную службу.

Упаковка и отдельные элементы выполнены из материалов, подлежащих вторичной переработке, такие как пленка и полиэтиленовые мешки, картонные упаковки.

В случае утилизации соблюдайте предписания, действующие в вашей стране. Сдавайте вторично перерабатываемый упаковочный материал в пункт сбора материалов вторичной переработки.

### 3.3 Хранение

До установки прибора его следует держать в нераспакованном виде, а во время хранения соблюдать нанесенные на внешней стороне маркировки по установке и хранению. Упаковки хранить исключительно при следующих условиях:

- в закрытых помещениях
- в сухом и свободном от пыли месте
- вдали от агрессивных веществ
- в месте, защищенном от воздействия солнечных лучей
- в месте, защищенном от механических сотрясений.

При длительном хранении (более 3 месяцев) регулярно контролируйте общее состояние всех частей и упаковки. В случае необходимости замените упаковку на новую.

## 4 Технические данные

### 4.1 Технические характеристики

Название:	Обогреватель ST2000 E
№ арт.:	825207
Количество труб нагревания / мощность:	1 x 2 кВт
Количество уровней нагревания:	3
Степень защиты:	IPX4
Длина провода в м:	7
Регулировка высоты от - до в мм:	1800 - 2100
Параметры подключения:	2 кВт / 230 В / 50 Гц
Размеры (шир. x гл. x выс.) в мм:	550 x 500 x 2.100
Вес в кг:	8,8

Оставляем за собой право на внесение технических изменений!

RU

#### Версия/характеристики

- Вид питания: электрическое
- Исполнение: стационарное
- Источник тепла: кварцевый электрокамин
- Управление: ползунковый выключатель
- Выход кабеля вверху на эжекторе

## 4.2 Список подузлов прибора

1. Электрокамин
2. Винт для фиксации
3. Удлинительная трубка
4. Индикатор уровня нагревания
5. Ползунковый выключатель для уровней нагревания
6. Поворотная соединительная втулка
7. Верхняя труба стойки
8. 3 х винт M5x6
9. Средняя труба стойки
10. 3 х винт M5x6
11. Провод питания
12. Нижняя труба стойки
13. Клипс для провода питания
14. Защита основания стойки
15. 4 х винт M6x30
16. Основание стойки

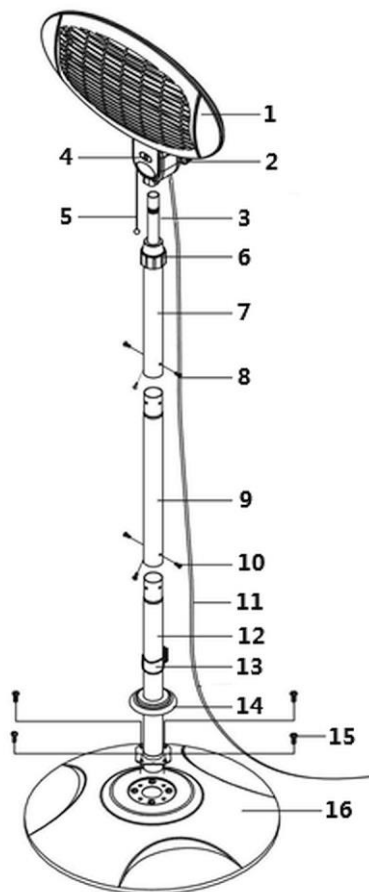


Рис. 1

## 4.3 Функции прибора

Электрокамин является идеальным источником тепла на открытом воздухе и отличается простотой сборки. Высокая мощность кварцевой нагревательной трубки означает, что прибор немедленно начинает вырабатывать приятное тепло. Уровень нагревания можно выбрать с помощью ползункового выключателя.

## 5 Инсталляция и обслуживание

### 5.1 Инсталляция

#### Распаковка / установка

- Распаковать прибор и удалить все внешние и внутренние упаковочные элементы, а также предохранительные средства на время транспорта.



#### **ПРЕДУПРЕЖДЕНИЕ!**

##### **Опасность удушья!**

Сделать невозможным доступ детям к упаковочным материалам, таким как полиэтиленовые пакеты и пенополистироловые элементы.

- Если на приборе находится защитная пленка, ее следует снять. Защитную пленку снимать медленно, чтобы на поверхности не оставались остатки клея. Остатки клея удалить салфеткой, смоченной в соответствующем растворителе.
- Следует обращать внимание, чтобы не повредить номинальную табличку и предупреждения на приборе.
- **Никогда** не следует устанавливать прибор во влажных и мокрых зонах.
- Прибор установить так, чтобы был обеспечен беспрепятственный доступ к присоединению с целью немедленного отключения.
- Прибор размещать на поверхности со следующими характеристиками:
  - ровная, с достаточной грузоподъемностью, устойчивая к воздействию воды, сухая и устойчивая к высоким температурам
  - достаточно большая, чтобы без проблем работать с прибором
  - легко доступная
  - с хорошей вентиляцией.

### Монтаж

#### ОСТОРОЖНО!

Подключить прибор к источнику тока только после его сборки.

1. Поместить нижнюю трубу стойки (12) в основании стойки (16), и прикрутить ее с помощью винтов М6х30 (15).
2. Далее к нижней трубе стойки (12) прикрепить клипс (13).

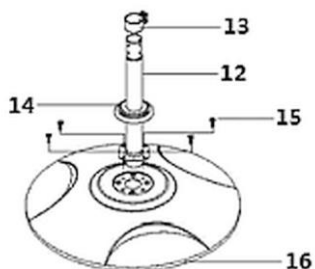


Рис. 2

RU

3. Прикрутить нижнюю трубу стойки (12) и среднюю трубу стойки (9) с помощью 3 винтов М5х6 (10).

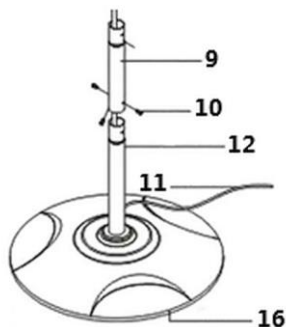


Рис. 3

- Соединить нижнюю трубу стойки (7) и среднюю трубу стойки (9) с помощью 3 винтов М5х6 (8).

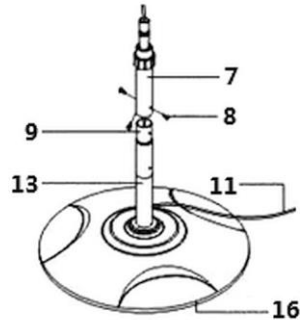


Рис. 4

- Прикрепить электрокамин (1) на удлинительной трубке (3) верхней трубы стойки (7).
- Закрепить электрокамин (1) фиксирующим винтом (2), который находится за указателем уровня нагрева (4).
- Далее закрепить удлинительную трубку (3) с помощью вращающейся соединительной втулки (6) в необходимом положении.

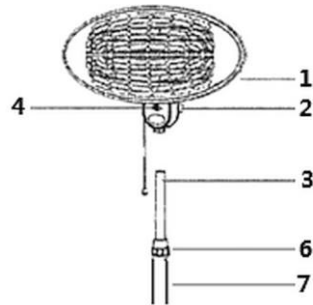


Рис. 5

RU

- Установить прибор на открытом воздухе или в большом, открытом и хорошо вентилируемом пространстве.
- Следует убедиться, что на месте установки нет препятствий или предметов, на которые могут повлиять высокие температуры (например, ветки, мебель, шторы или другие легковоспламеняющиеся предметы).
- Сохранять как минимум 60 см расстояния между обогревателем и другими предметами.
- Никогда** не устанавливать прибор в непосредственной близости от бассейнов, прудов, ванн, саун и душевых.
- По мере возможности **не** устанавливать прибор в проходах во избежание падения в результате случайного прикосновения к электрокамину.
- Не устанавливать прибор над или под электрической розеткой.

### Подсоединение к источнику тока

- Проверить, соответствуют ли технические данные прибора (см. номинальный щиток) данным имеющейся электрической сети.
- Подключить прибор к одинарной, соответствующим образом предохраненной сетевой розетке с соответствующим штырем заземления. Не подключать прибор к многофункциональной розетке.
- Присоединительный провод следует проложить таким образом, чтобы никто не мог на него наступить или споткнуться.
- Не использовать для прибора внешнее реле времени или пульт дистанционного управления.

## 5.2 Обслуживание

### Подготовка прибора

1. Перед началом эксплуатации прибор следует тщательно очистить согласно указаниям в пункте 6 „Очистка“.
2. Тщательно осушить прибор.

RU

### Работа прибора



#### **ПРЕДУПРЕЖДЕНИЕ!**

**Во время работы корпус и защитная сетка сильно нагреваются и остаются горячими в течение некоторого времени после выключения прибора.**

Не следует прикасаться к прибору во время работы или сразу после его выключения.

Работающий прибор нельзя перемещать в другое место. Сначала прибору следует дать остыть.

Дети и домашние животные должны находиться вдали от прибора.

1. Подключить прибор к соответствующей одиночной розетке электропитания.

Электрокамин с кварцевыми нагревательными трубами включается с помощью ползункового выключателя. Во время включения прибора заметны небольшие вибрации, которые прекращаются через несколько секунд.

2. Включить **уровень нагрева 1 (650 Вт - нормальная энергия)**, потянув один раз ползунковый выключатель в направлении уровня нагрева.



## Инсталляция и обслуживание

3. Включить **уровень нагрева 2 (1300 Вт - средняя энергия)**, потянув два раза ползунковый выключатель в направлении уровней нагрева.
4. **Уровень нагрева 3 (2000 Вт - полная энергия)** потянув три раза ползунковый выключатель в направлении уровней нагрева.

Выбранный уровень нагрева отображается на индикаторе уровня нагрева.

Угол наклона электрокамина (1) можно регулировать в диапазоне от 0° до 45°.

### **ПРЕДУПРЕЖДЕНИЕ!**

**Опасность получения ожогов!**

**Во время работы электрокамин сильно нагревается!**

Никогда не следует изменять угол наклона во время работы прибора!

5. Перед изменением угла наклона (рис. 6) выключить прибор и оставить, чтобы он полностью остыл на 15 мин.

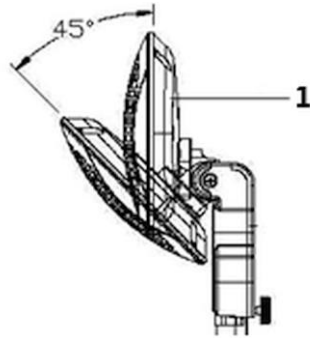


Рис. 6

RU

## **Регулятор высоты**

Высоту электрокамина можно устанавливать в диапазоне от 1,8 м до 2,1 м.

1. Для этого вытянуть удлинительную трубку (3) из верхней стойки (7), пока она не достигнет желаемой высоты.
2. Далее прикрепить удлинительную трубку, повернув соединительную втулку (6) по часовой стрелке.

## **Выключение прибора**

1. Чтобы выключить прибор, следует потянуть ползунковый выключатель необходимое количество раз, пока на индикаторе уровня нагрева не отобразится цифра „0”.
2. В завершение отключить прибор от сети электропитания (вынуть вилку!).

## **Защита от переворачивания**

Прибор оснащен **защитой от переворачивания**, которая автоматически выключает прибор в случае удара или переворачивания обогревателя (например, в результате дуновения сильного ветра).

Прибор снова работает, когда он расположен вертикально.

## 6 Очистка

### 6.1 Рекомендации на тему безопасности во время очистки

- Перед очисткой прибор следует отсоединить от источника электропитания.
- Оставить прибор, чтобы он полностью остыл.
- Следить за тем, чтобы в прибор не попадала вода. Во время очистки никогда не погружать прибор или вилку в воду или другие жидкости. Для очистки прибора не следует использовать струю воды под давлением.
- Не использовать для очистки прибора острые или металлические предметы (нож, вилка). Острые предметы могут повредить прибор, а при контакте с токоведущими элементами стать причиной поражения током.
- Не использовать агрессивные средства, содержащие растворители или какие-либо едкие чистящие средства. Они могут повредить поверхность.

### 6.2 Очистка

1. Прибор следует регулярно очищать.
2. Корпус прибора и основание протереть с помощью мягкой, влажной салфетки. В случае необходимости можно использовать мягкое чистящее средство.
3. В завершение все помытые поверхности следует тщательно осушить.
4. Защитную сетку следует очищать с помощью мягкой щетки или пылесоса.

RU

## 7 Утилизация

### Электрические приборы



Электрические приборы имеют этот символ. Электрические приборы следует утилизировать надлежащим и экологически безопасным способом, подвергать вторичной переработке. Нельзя выбрасывать электрические приборы вместе с домашними отходами. Отсоединить прибор от источника электропитания и удалить из прибора присоединительный провод.

Электрические приборы следует передавать в специально организованные пункты приема.