

WP230S-EB 1/1S



114373

Bartscher GmbH
Franz-Kleine-Str. 28
D-33154 Salzkotten
Tyskland

tlf. +49 5258 971-0
fax.: +49 5258 971-120
Service hotline: +49 5258 971-197
www.bartscher.com



Version: 1.0

Forberedelsesdato: 2024-01-02

Original betjeningsvejledning

1	Sikkerhed	2
1.1	Forklaring af advarselsord	2
1.2	Sikkerhedstips	3
1.3	Brug som beregnet	6
1.4	Ukorrekt brug	6
2	Generelle oplysninger.....	7
2.1	Ansvar og garanti.....	7
2.2	Ophavsret beskyttelse	7
2.3	Overensstemmelseserklæring	7
3	Transport, emballage og opbevaring	8
3.1	Leveringskontrol.....	8
3.2	Emballage.....	8
3.3	Opbevaring	8
4	Tekniske data	9
4.1	Tekniske data	9
4.2	Kompilering af apparatets komponenter	10
4.3	Apparatets funktioner.....	10
5	Installation og betjeninga.....	11
5.1	Installation.....	11
5.2	Betjening.....	13
6	Rengøring.....	15
6.1	Sikkerhedsanvisninger ved rengøring.....	15
6.2	Rengøring	15
7	Bortskaffelse.....	16



Læs grundigt denne betjeningsvejledning før anvendelse og opbevar den i et nemt tilgængeligt sted!

Denne betjeningsvejledning indeholder en beskrivelse af enhedens installation, dens drift og vedligeholdelse og er en vigtig kilde til information og vejledning. Forudsætningen for sikker og korrekt betjening af apparatet er kendskabet til alle sikkerheds- og driftsinstruktioner, der findes i enheden. Desuden gælder bestemmelserne om ulykkesforebyggelse, sundheds- og sikkerhedsbestemmelser og gældende lovbestemmelser i enhedens anvendelsesområde.

Læs venligst denne betjeningsvejledning inden du begynder at arbejde med enheden, og især inden du sætter den i brug, for at undgå skader på personer og ting. Ukorrekt brug kan medføre skade.

Denne betjeningsvejledning er en integreret del af produktet og skal altid opbevares i nærheden af enheden. Den skal også være tilgængelig til enhver tid. Når enheden overføres, er det også nødvendigt at give denne betjeningsvejledning.

1 Sikkerhed

Apparatet er lavet i henhold til gældende regler for teknologi. Dette apparat kan dog være en farekilde, hvis den bruges uhensigtsmæssigt eller ukorrekt. Alle brugere skal overholde oplysningerne i denne brugsvejledning og overholde sikkerhedsinstruktionerne.

1.1 Forklaring af advarselsord

Vigtige sikkerhedsoplysninger og advarselsoplysninger er angivet i denne betjeningsvejledning med de relevante advarselssymboler. Disse bemærkninger skal nøje overholdes, for at undgå ulykker, skader på personer og ejendom.



FARE!

FARE symbolet advarer om farer, der medfører alvorlig skade eller død, hvis de ikke undgås.



ADVARSEL!

ADVARSEL symbolet advarer om farer, der kan medføre moderate eller alvorlige skader eller død, hvis det ikke undgås.



FORSIGTIG!

FORSIGTIG symbolet advarer om farer, der kan forårsage mindre eller moderate skader, hvis de ikke undgås.

OBS!

Signalord **OBS** angiver mulig skade på ejendommen, der kan opstå, hvis du ikke følger sikkerhedsanvisningerne.

HENVISNING!

HENVISNING symbolet informerer brugeren om yderligere oplysninger og brugsanvisninger.

1.2 Sikkerhedstips

Elektrisk strøm

- Overspænding eller forkert installation kan medføre elektrisk stød.
- Enheden kan kun tilsluttes, hvis dataene på typeskiltet svarer til netspændingen.
- Enheden skal holdes tør, for at undgå elektriske kortslutninger.
- Hvis der opstår funktionsfejl under drift, skal du straks afbryde apparatet fra strømforsyningen.
- Rør ikke stikket med våde hænder.
- Rør aldrig apparatet, når det er i vandet. Afbryd straks apparatet fra strømforsyningen.
- Alle reparationer eller åbning af kabinettet må kun udføres af specialister og ved passende værksteder.
- Bær ikke apparatet ved at holde på strømkablet.
- Lad ikke strømkablet komme i kontakt med varmekilder og skarpe kanter.
- Du må ikke bøje, klemme eller tænde strømkablet.
- Strømkablet skal foldes helt ud.

- Placer aldrig apparatet eller andre genstande direkte på strømkablet.
- Tag altid fat i stikket, for at afbryde apparatet fra strømforsyningen.
- Strømkablet skal kontrolleres jævnligt med hensyn til beskadigelse. Brug ikke enheden hvis kablet er beskadiget. Hvis det viser sig, at strømkablet er beskadiget, kontakt en kvalificeret elektriker eller serviceværksted for at få det udskiftet.

Brandfarlige materialer

- Udsæt aldrig apparatet til høje temperaturer, såsom en komfur, åben ild, varmeudstyr og lign.
- Rengør apparatet regelmæssigt for at undgå brandfare.
- Undlad at dække apparatet med aluminiumsfolie eller klud.
- Brug kun apparatet ved hjælp af de materialer, der er udpeget til dette formål og med de relevante temperaturindstillinger. Materialer, fødevarer og madrester i apparatet kan antændes.
- Brug ikke apparatet i nærheden af letantændelige materialer, såsom benzin, alkohol. Høj temperatur forårsager fordampning af disse materialer, og som følge af kontakt med antændelseskilder kan der forekomme en eksplosion.
- I tilfælde af brand skal du frakoble apparatet fra strømforsyningen, inden du udfører passende slukning. Sluk aldrig ilden med vand, når apparatet er tilsluttet strømforsyningen. Når ilden er slukket, skal der sikres en tilstrækkelig tilførsel af frisk luft.

DK

Varme overflader

- Apparatets overflader bliver varme under drift. Der er risiko for forbrændinger. Høje temperaturer forbliver også efter afbrydelsen.
- Rør ikke apparatets varme overflader. Brug de tilgængelige betjeninger og håndtag.
- Apparatet kan kun transporteres og rengøres, når det er helt afkølet.
- Sprøjt ikke varme overflader med koldt vand eller brandfarlige væsker.

Anvendelse kun under tilsyn

- Apparatet må kun betjenes under tilsyn.
- Bliv altid i nærheden af apparatet.

Driftspersonale

- Apparatet kan anvendes af børn fra 8 år samt personer med begrænset fysisk, sensorisk, mental evne og med lidt erfaring og/eller viden, hvis de overvåges eller instrueres i sikker brug af apparatet og forstår de deraf følgende risici. Børn må ikke lege med apparatet.
- Rengørings- og vedligeholdelsestjenester kan ikke udføres af børn.

Ukorrekt anvendelse

- Ukorrekt brug eller forbudt brug kan beskadige apparatet.
- Apparatet må kun anvendes i teknisk ubestridelig stand, hvilket sikrer sikker drift.
- Apparatet må kun bruges, hvis forbindelserne er i teknisk forsvarlig stand, hvilket sikrer sikker drift.
- Apparatet kan kun bruges, når den er ren.
- Brug kun originale reservedele. Du må aldrig selv reparere apparatet.
- Foretag ikke modifikationer eller ændringer på apparatet.
- Beholdere skal altid løftes fra varmepladen og ikke flyttes, da dette kan ridse glasset.
- Brug ikke plastikbeholdere eller plastikpakker.

1.3 Brug som beregnet

Enhver brug af apparatet til formål, der er forskellig og / eller afvigende fra den normale tilsigtede anvendelse som beskrevet nedenfor, er forbudt og betragtes som utilsigtet brug.

Følgende anvendelse er i overensstemmelse med den tilsigtede anvendelse:

- Opvarmning og varmeholdelse af mad i passende GN 1/1 beholdere eller andre beholdere.

Dette apparat kan bruges i en husstand og lignende steder, såsom:

- i køkkener til medarbejdere i butikker, kontorer eller lignende arbejdsområder;
- landbrugsområder;
- af kunder i hoteller, moteller og andre typiske boligområder;
- i pensionater.

1.4 Ukorrekt brug

Ukorrekt brug kan medføre personskade og ejendom forårsaget af farlig spænding, brand og høje temperaturer. Apparatet må kun bruges til de værker, der beskrives i denne betjeningsvejledning.

Følgende anvendelse er ikke i overensstemmelse med den påtænkte anvendelse:

- Tilberedning af retter;
- Opvarmning af brændbare, skadelige, let fordampende eller lignende væsker og materialer.

2 Generelle oplysninger

2.1 Ansvar og garanti

Alle oplysningerne og tips i denne betjeningsvejledning er udarbejdet under hensyntagen til gældende regler, aktuelle tekniske og professionelle viden samt vores mange års erfaring. Ved bestilling af specielle modeller eller ekstra muligheder, og i tilfælde af brugen af den nyeste tekniske viden, kan apparatet, der leveres under visse omstændigheder, afvige fra forklaringerne og talrige tegninger i denne brugsanvisning.

Producenten er ikke ansvarlig for eventuelle skader eller mangler som følge af:

- manglende overholdelse af anvisningerne,
- ukorrekt brug,
- indførelse af tekniske ændringer,
- brug af uautoriserede reservedele.

Vi forbeholder os retten til at foretage tekniske ændringer af produktet for at forbedre dets ydeevne og kvalitet.

2.2 Ophavsret beskyttelse

Denne betjeningsvejledning, tekster, tegninger, billeder og andre elementer, der er indeholdt i den, er beskyttet af ophavsretten. Det er forbudt at gengive indholdet af betjeningsvejledningen i enhver form og på nogen måde (herunder fragmenter) og bruge og / eller overføre dets indhold til tredjepart uden producentens skriftlige samtykke. Overtrædelse af ovenstående resultat medfører pligten til at betale erstatning. Vi forbeholder os retten til at forfølge yderligere krav.

DK

2.3 Overensstemmelseserklæring

Apparatet overholder gældende standarder og EU-retningslinjer. Ovenstående er bekræftet i EF-overensstemmelseserklæringen. Hvis det er nødvendigt, vil vi med glæde sende dig den relevante overensstemmelseserklæring.

3 Transport, emballage og opbevaring

3.1 Leveringskontrol

Ved modtagelse af leveringen skal du straks kontrollere, om apparatet indeholder alle komponenter, og at den ikke er blevet beskadiget under transporten. I tilfælde af synlig transportskader, skal du nægte at modtage apparatet eller acceptere på specielle betingelser. På transportselskabets transportdokumenter / fragtbrev skal du mærke omfanget af skaden og lave en klage. Skjulte skader skal indberettes umiddelbart efter, at de er blevet identificeret, da der kun kan påberåbes fordringer inden for de gældende frister.

I mangel af dele eller tilbehør bedes du kontakte vores kundeserviceafdeling.

3.2 Emballage

Kast ikke kartonen væk. Det kan være nødvendigt at opbevare apparatet, når den flyttes, eller når apparatet sendes til vores servicecenter i tilfælde af skade.

Apparatets emballage og individuelle komponenter er lavet af genanvendelige materialer. Dette gælder: folier og plastposer, papemballage.

Ved bortskaffelse af emballage skal du overholde reglerne i dit land.

Genbrugsemballager skal genanvendes.

3.3 Opbevaring

Hold emballagen lukket, indtil apparatet er installeret, og følg markeringen vedrørende indstilling og opbevaring. Emballagen bør kun opbevares under følgende forhold:

- i lukkede rum
- skal opbevares i et tørt og støvfrit miljø
- væk fra aggressive midler
- på et sted, der er beskyttet mod sollys
- på et sted, der er beskyttet mod mekaniske stød.

Ved længere opbevaring (mere end tre måneder) skal tilstanden for alle dele og emballagen kontrolleres regelmæssigt. Emballagen skal udskiftes med nye, om nødvendigt.

4 Tekniske data

4.1 Tekniske data

Navn:	Varmeplade WP230S-EB 1/1S
Artikelnr.:	114373
Materiale:	rustfrit stål
Materiale varmeholdningsplade:	Schott-Ceran®
Gastronorm:	1/1 GN
Dimensioner stillingsflade (bredde x dybde) i mm:	520 x 270
Temperaturområde fra - til °C:	50 - 95
Temperaturregulering, niveauer:	3 (50 °C 70 °C 95 °C)
Tilslutningsværdi:	0,23 kW 220-240 V 50/60 Hz
Mål (bredde x dybde x højde) i mm:	545 x 340 x 45
Vægt i kg:	2,8

Vi forbeholder os retten til at foretage tekniske ændringer!

DK

Version / egenskaber

- Apparatets forbindelse: klar til tilslutning
- Styring: berøringsknapper
- Beregnet til GN beholdere
- Mulighed for indbygning
- Termostat
- Tænd/sluk
- Kontrollamper:
 - Tænd/sluk.
 - temperatur

4.2 Kompilering af apparatets komponenter

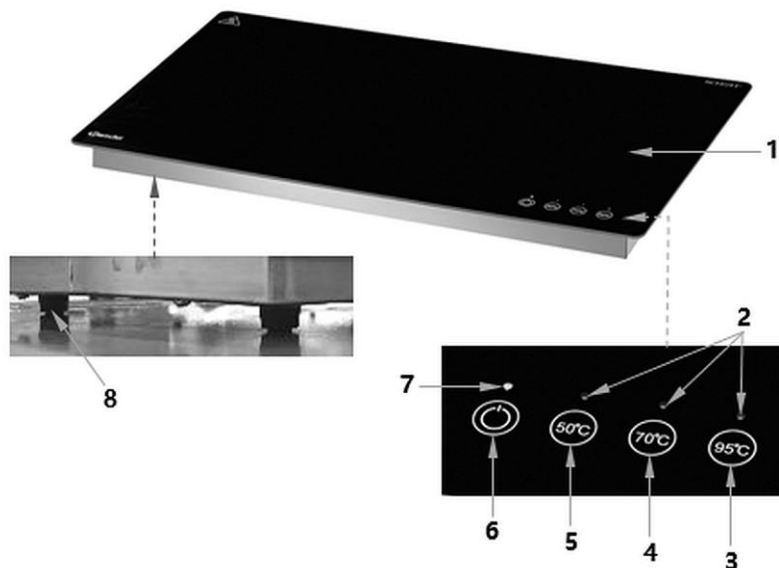


Fig. 1

- | | |
|--------------------------------|--|
| 1. Varmeholdelsesplade | 2. Kontrollampe til temperaturniveauer |
| 3. Temperaturniveau 95 °C | 4. Temperaturniveau 70 °C |
| 5. Temperaturniveau 50 °C | 6. Tænd/Sluk-knap |
| 7. Strømforsyningskontrollampe | 8. Fødder (4x) |

4.3 Apparatets funktioner

Varmepladen kan bruges som bordplade eller som indbygningsovn.

Tilberedte måltider opbevares på varmepladen i passende GN-beholdere ved den indstillede temperatur i den nødvendige tid. Muligheden for 3-trins temperaturstyring sikres af et brugervenligt berøringspanel.

5 Installation og betjeninga

5.1 Installation

Udpakning / indstilling

- Pak apparatet ud og fjern alle eksterne og interne emballageelementer og transportsikringer.



FORSIGTIG!

Fare for kvælning!

Børn må ikke får adgang til emballagematerialer som plastposer og polystyrenkomponenter.

- Hvis der er en beskyttende film på apparatet, skal du fjerne den. Beskyttelsesfolien bør fjernes langsomt for ikke, at efterlade eventuelle rester af klæbemidlet. Fjern eventuelle rester af klæbemidlet med et egnet opløsningsmiddel.
- Pas på ikke at skade skiltet eller advarselsindikationer på apparatet.
- Placer **aldrig** apparatet i fugtige eller våde omgivelser.
- Installer apparatet, så forbindelserne er let tilgængelige for hurtig afbrydelse, hvis det er nødvendigt.
- Apparatet skal placeres på en overflade med følgende egenskaber:
 - med tilstrækkelig bæreevne, vandbestandig, tør og modstandsdygtig overfor høje temperaturer
 - stor nok til at arbejde sammen med apparater uden problemer
 - let tilgængelig
 - med god ventilation.
- Hold tilstrækkelig afstand fra bordets kanter. Apparatet kan tippe og falde.
- Hold afstanden mindst 10 cm fra brændbare vægge og genstande.

DK

Montering med indbygning

Varmepladen kan bruges som bordplade eller indbygget i en bordplade/skab.

1. Vælg en arbejdsbordplade af materiale, der er modstandsdygtig over for høje temperaturer, for at undgå deformation ved hjælp af termisk stråling af apparatet.
2. Skær hullet ud i arbejdsbordpladen som vist i nedenstående figur.

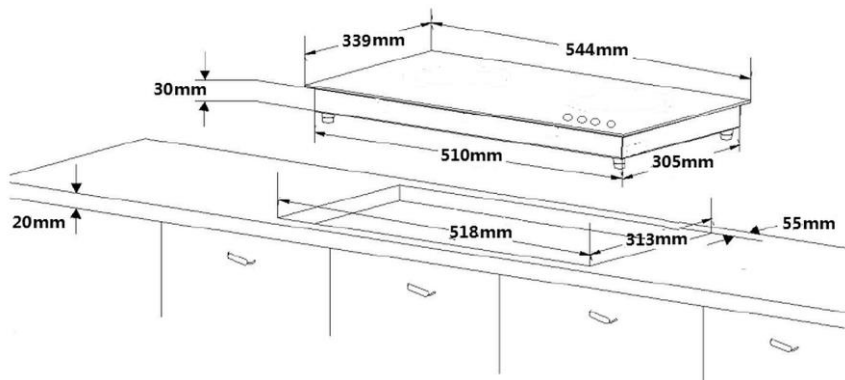


Fig.2

3. Placer kogepladen i det udskårne hul i bordpladen. Pas på ikke at komme i klemme i forbindelsesledningen.

4. For at beskytte varmepladen i bordpladen og forhindre, at støv eller snavs samler sig i hullerne, skal du bruge det medfølgende tætningsbånd.



Fig. 3



Fig. 4

Tilslutning til strømforsyning

- Kontroller, at apparatets tekniske data (se typeskiltet) svarer til dataene i det lokale netværk.
- Tilslut apparatet til en enkelt, jordet og tilstrækkeligt beskyttet stikkontakt. Tilslut ikke apparatet til en stikkontakt med flere stik.
- Tilslut tilslutningsledningen, så ingen kan træde på den eller gå over den.
- Brug ikke apparatet med en ekstern timer eller fjernbetjening.

5.2 Betjening



ADVARSEL!

Fare for forbrændinger!

Apparatets ydre overflade bliver meget varm, når det er i brug.

Rør ikke ved de varme overflader på apparatet.

Madbeholdere bliver meget varme under brug.

Brug beskyttelseshandsker, når du fjerner beholderne!



FORSIGTIG!

Mad i beholderne kan glide eller vælte, hvis apparatet ikke placeres på en lige og stabil overflade.

Vær opmærksom på apparatets stilleflade.

Flyt aldrig varmeholdelsespladen sammen med madretterne, fjern gryderne først!

OBS!

Apparatet er ikke beregnet til direkte tilberedning eller varmeopretholdelse af madretter, placeret direkte på varmepladen.

Brug egnede beholdere.

Før første brug

1. Rengør apparatet inden brug, som beskrevet i kapitlet "**Rengøring**".
2. Tør apparatet grundigt.

Opstart af apparatet

1. Tilslut apparatet til et enkelt jordet stikkontakt.
Strømforsyningskontrollampen blinker.
2. Tryk på tænd/sluk-knappen,
Strømforsyningskontrollampen tændes. Apparatet er i Standby.
3. Indstil den ønskede temperatur ved hjælp af temperaturknapperne.
Du kan indstille 3 temperaturniveauer:

50 °C | 75 °C | 95 °C.

Kontrollampen for det valgte temperaturniveau lyser.

DK

Opvarmning / varmeopretholdelse af varme retter.

1. Fyld de nødvendige varme retter i passende GN 1/1-beholdere eller andre beholdere.
2. Placer beholderne på den forvarmede varmeplade.



Fig. 5

3. Læg låget på beholderen.

ANVISNING!

Retterne forbliver varme i længere periode, når de er tildækkede.

På denne måde kan maden opbevares ved den rette temperatur for det ønskede tidsinterval.

Slukning af apparatet

1. Sluk for apparatet ved hjælp af Tænd/sluk-knappen, hvis det ikke længere bruges.
2. Afbryd apparatet fra strømforsyningen (træk stikket ud!).

6 Rengøring

6.1 Sikkerhedsanvisninger ved rengøring

- Apparatet skal afbrydes fra strømforsyningen inden rengøring.
- Lad apparatet afkøle helt.
- Sørg for, at der ikke kommer vand ind i apparatet. Sænk ikke apparatet under rengøring i vandet eller andre væsker. Brug ikke vandstråle under tryk for at rengøre apparatet.
- Brug ikke skarpe eller metalgenstande (kniv, gaffel osv.) til at rengøre apparatet. Skarpe genstande kan beskadige enheden og føre til elektrisk stød, når det kommer i kontakt med ledende komponenter.
- Brug ikke slibemidler, der indeholder opløsningsmidler eller kaustiske rengøringsmidler. Disse kan beskadige overfladen.

DK

6.2 Rengøring

1. Apparatet skal rengøres efter hver brug.
2. Varmeflader og kabinettet skal rengøres med en blød, fugtig klud og et mildt rengøringsmiddel.
3. Tør de vaskede overflader af med en ren klud.
4. Tør apparatet grundigt af med en blød klud.

7 Bortskaffelse

Elektrisk udstyr



Elektrisk udstyr er markeret med dette symbol. Elektrisk udstyr skal bortskaffes og genanvendes på en forsvarlig og miljøvenlig måde. Brug ikke elektriske apparater i husholdningsaffald. Afbryd enheden fra strømforsyningen, og fjern forbindelseskablet fra apparatet.

Elektriske apparater skal tages til udpegede indsamlingssteder.