

IS 31LS-W



850011

ESPAÑOL
Índice de contenido

1. Seguridad.....	66
1.1 Explicación de los símbolos	66
1.2 Indicaciones de seguridad.....	67
1.3 Uso previsto	70
1.4 Uso contrario a su uso previsto.....	70
2. Informaciones generales	71
2.1 Responsabilidad del fabricante y la garantía.....	71
2.2 Protección de los derechos de autor	71
2.3 Declaración de Compatibilidad.....	71
3. Transporte, embalaje y almacenaje	72
3.1 Control de entregas.....	72
3.2 Embalaje	72
3.3 Almacenaje.....	72
4. Especificaciones técnicas.....	73
4.1 Presentación de las partes del dispositivo.....	73
4.2 Datos técnicos.....	74
5. Instalación y servicio.....	75
5.1 Instalación	75
5.2 Servicio.....	78
6. Limpieza.....	79
7. Recuperación	80

Bartscher GmbH
 Franz-Kleine-Straße 28
 33154 Salzkotten
 Alemania

Tel.: +49 5258 971-0
 Fax: +49 5258 971-120
Asistencia técnica: +49 5258 971-197
www.bartscher.com



¡Antes de comenzar su utilización debe leer el manual de instrucciones y a continuación, guardarlo en un lugar seguro!

La presente manual de instrucciones describe la instalación del dispositivo, su servicio y su conservación, además sirve como fuente de información importante, así como de guía. El conocimiento y el cumplimiento de todas sus indicaciones de seguridad y servicio garantizan el trabajo correcto y seguro del dispositivo.

Asimismo se deben respetar todos los reglamentos locales de prevención de accidentes y los principios de seguridad e higiene del trabajo.

La manual de instrucciones constituye un elemento integral del dispositivo y se recomienda mantenerla en un sitio de fácil acceso, para que las personas que instalan, realicen trabajos de conservación y de servicio, o de limpieza del equipo tengan acceso permanente a ella.

Si entrega el dispositivo a una tercera persona, debe también entregarle este manual de instrucciones.

1. Seguridad

El dispositivo se ha fabricado conforme a principios técnicos actualmente reconocidos. Sin embargo, el dispositivo puede ser fuente de peligros si se utiliza de manera incorrecta o distinta para la cual ha sido diseñado.

Todas las personas que utilicen el dispositivo, deben respetar las recomendaciones e indicaciones contenidas en este manual de instrucciones.

1.1 Explicación de los símbolos

Las indicaciones de seguridad y los aspectos técnicos más importantes se han marcado con símbolos adecuados en la presente instrucción de servicio. Estas indicaciones hay que respetarlas absolutamente para evitar posibles accidentes, perjuicios para la salud y la vida, así como daños materiales.



¡PELIGRO!

Este símbolo indica un peligro directo, cuya consecuencia podría ser lesiones graves en el cuerpo o incluso la muerte.



¡ADVERTENCIA!

Este símbolo indica una situación peligrosa, que podría causar lesiones graves en el cuerpo o incluso la muerte.



¡ATENCIÓN!

Este símbolo indica la posible existencia de situaciones de riesgo que podrían ocasionar lesiones leves o daños, mal funcionamiento y/o deterioro del dispositivo.



¡INDICACIÓN!

Este símbolo indica consejos e información que debe respetar para que la utilización del dispositivo sea efectiva y sin fallos.

1.2 Indicaciones de seguridad

- El dispositivo puede ser utilizado por **niños de más de 8 años de edad**, así como por personas con discapacidades físicas, sensoriales o mentales, y por personas con poca experiencia y/o conocimientos, si se encuentran bajo supervisión o han sido instruidos sobre el uso seguro del dispositivo y han comprendido los riesgos que conlleva. **Los niños** no deben jugar con el dispositivo. La limpieza y **mantenimiento del dispositivo no puede** ser realizada **por niños**, a no ser que tengan al menos 8 años y se encuentren bajo supervisión. **Los niños menores de 8 años** de edad no deben encontrarse cerca del dispositivo ni del cable de alimentación.
- No se debe permitir a los niños el acceso al material de embalaje, tales como sacos de plástico y espuma de poliestireno. **¡Riesgo de asfixia!**
- El dispositivo debe utilizarse exclusivamente en interiores.
- El aparato puede usarse solo en estado técnico fiable y seguro para el uso. En caso de averías en el funcionamiento desconecte el aparato de la alimentación (¡retire el enchufe de la red) y consulte al servicio.

- Los trabajos de mantenimiento y reparación deben ser realizados únicamente por técnicos cualificados empleando piezas de repuesto y accesorios originales. **¡No intente nunca reparar usted mismo el dispositivo!**
- Se prohíbe usar accesorios y piezas de repuesto no recomendadas por el fabricante. Su uso podría provocar situaciones peligrosas para el usuario, el dispositivo sufrir daños o causar perjuicios para la salud o vida de las personas, además se pierde la garantía.
- Sin la autorización del fabricante se prohíbe terminantemente realizar cualquier cambio o modificación del dispositivo, para así evitar riesgos de peligro y garantizar su funcionamiento óptimo.



¡PELIGRO! ¡Riesgo de choque eléctrico!

Con el fin de evitar los resultados del peligro, se deben seguir las siguientes precauciones de seguridad.

- No permitir que el cable de alimentación entre en contacto con fuentes de calor o cantos agudos. El cable de alimentación no debe colgar de la mesa ni de ningún otro tipo de tablero. Debe tener cuidado de que nadie pise el cable ni pueda tropezar con él.
- El cable de alimentación no puede estar doblado, aplastado ni enredado, siempre debe estar totalmente desenrollado. No colocar nunca el dispositivo u otros objetos sobre el cable de alimentación.
- No se debe cubrir el cable de alimentación. El cable de alimentación no debe encontrarse en la zona de trabajo y no debe sumergirse en agua u otros líquidos.

- El cable de alimentación debe ser revisado periódicamente para determinar si presenta algún daño. No utilice el aparato con el cable de alimentación dañado. Si el cable está dañado, deba encargarle al servicio técnico o a un técnico calificado su sustitución.
- El cable de alimentación se debe siempre desacoplar de la toma de corriente tirando únicamente del enchufe.
- No trasladar, mover ni levantar el dispositivo por el cable de alimentación.
- En ningún caso se debe abrir la carcasa del dispositivo. En el caso de modificar el circuito eléctrico o manipular el diseño eléctrico o mecánico existe **el riesgo de choque eléctrico**.
- Se prohíbe usar detergentes cáusticos y evite que el agua penetre el dispositivo.
- Desenchufar el dispositivo de la toma de corriente,
 - cuando el dispositivo no está siendo utilizado,
 - si durante su funcionamiento hay interferencias,
 - antes de limpiar el dispositivo.

1.3 Uso previsto

Cualquier uso del dispositivo para fines diversos y / o desviarse de su uso previsto está prohibido y se considera uso contrario a su uso previsto.

Se excluyen todas las reclamaciones contra el fabricante y / o sus representantes por daños causados por el uso del dispositivo contra su uso previsto.

El usuario será responsable único y exclusivo de los daños producidos durante un uso del aparato no conforme a su destino.

El aparato trabajará de modo seguro solamente si es utilizado conforme a su diseño, y de acuerdo con las indicaciones de este manual de uso.

Secamanos está destinado exclusivamente al secado de las manos.

El dispositivo resulta adecuado para su uso en cuartos de baño, aseos y cocinas.

1.4 Uso contrario a su uso previsto.

Cualquier uso que no sea el mencionado en 1.3 “Uso previsto” se considera inadecuado y prohibido.

Un uso no conforme a su destino puede provocar daños graves a personas y objetos debido a tensión eléctrica peligrosa, fuego o alta temperatura. Usando este aparato sólo se pueden realizar tales tareas que están descritas en estas instrucciones de uso. El uso inadecuado puede provocar deterioro del aparato.

Solo personal cualificado podrá realizar las intervenciones técnicas, de montaje y mantenimiento del aparato.

No utilice secamanos cerca de una bañera, ducha o piscina.

2. Informaciones generales

2.1 Responsabilidad del fabricante y la garantía

Todas las informaciones contenidas en estas instrucciones se han presentado conforme a los reglamentos vigentes, conocimientos actuales de fabricación e ingeniería y en base a nuestro conocimiento y experiencia de varios años.

Asimismo la traducción de la manual de instrucciones se ha realizado escrupulosamente. Sin embargo no nos hacemos responsables por errores eventuales en la misma.

La versión que decide es la manual de instrucciones anexada en idioma alemán.

En el caso de encargos de modelos especiales u opciones adicionales, así como en situaciones donde se aplican los conocimientos técnicos más recientes, el dispositivo entregado puede diferenciarse de las informaciones y figuras contenidas en la presente instrucción de servicio.



¡ATENCIÓN!

¡Antes de iniciar cualquier operación relacionada con el dispositivo, sobre todo antes de ponerlo en marcha, leer con atención las presentes instrucciones de uso!

El fabricante **no se hace responsable** de los daños y fallos derivados de:

- el incumplimiento de las instrucciones de uso y limpieza;
- el uso inapropiado;
- la introducción de cambios por el usuario;
- el uso de piezas de recambio no admitidas.

Nos reservamos el derecho de realizar cambios técnicos en el producto con el propósito de mejorar las propiedades utilizables del dispositivo.

2.2 Protección de los derechos de autor

La presente instrucción de servicio, así como los textos, dibujos, fotos y otros elementos que contiene están protegidos por derechos de autor. Sin la autorización escrita del fabricante se prohíbe estrictamente duplicar el contenido de la manual de instrucciones de cualquier forma y modo (también fragmentos), así como su utilización y/o el traspaso de su contenido a terceros. El quebrantamiento de lo anteriormente mencionado tendrá efectos de indemnización. Nos reservamos el derecho de reclamaciones posteriores.



¡INDICACIÓN!

Los datos, textos, dibujos, fotografías y otras descripciones de la presente instrucción están protegidos por las leyes en materia de derechos de autor y de propiedad industrial. Su uso ilegal será motivo de sanción jurídica.

2.3 Declaración de Compatibilidad



El dispositivo actualmente cumple las normas vigentes y las directrices de la Unión Europea. Esto está confirmado en la Declaración de Compatibilidad WE. A petición del cliente podemos enviar dicha Declaración de Compatibilidad WE.

3. Transporte, embalaje y almacenaje

3.1 Control de entregas

Tras la entrega, hay que revisar inmediatamente si el dispositivo está completo y si no sufrió daños durante el transporte. En caso de confirmar daños de transporte visibles no hay que aceptar el dispositivo, o bien recibirlo condicionalmente.

Los daños hay que detallarlos en los documentos de transporte / o en la lista de entrega del agente expedidor.

Los daños ocultos hay que comunicarlos directamente tras su confirmación, ya que las reclamaciones de indemnización sólo se pueden hacer dentro de los plazos de reclamación vigentes.

3.2 Embalaje

Rogamos no tirar el cartón del dispositivo. Puede ser útil para guardar el dispositivo durante mudanzas o al enviarlo a nuestro punto de servicio en caso de daños o averías del mismo. Antes del ponerlo en marcha retire todo el material externo e interno del empaque.



Durante la recuperación del embalaje hay que cumplir los reglamentos vigentes del país dado. Los materiales de empaque con propiedades de reuso hay que reciclarlos.

Por favor, revise si el dispositivo y los accesorios se encuentran en el juego. Si faltasen partes, rogamos contactar con nuestro Departamento de Servicio de Atención al Cliente.

3.3 Almacenaje

Se recomienda no abrir el embalaje hasta el momento de instalación del dispositivo, y durante el almacenamiento hay que ajustarse a las designaciones del modo de colocar y almacenar el embalaje.

Los dispositivos empacados hay que almacenarlos siempre conforme a las siguientes condiciones:

- no almacenar al aire libre,
- mantener en un sitio seco, proteger del polvo,
- proteger contra la acción agentes agresivos,
- proteger contra la luz solar,
- evitar sacudidas mecánicas,
- en caso de un almacenaje prolongado (por más de tres meses), controlar regularmente el estado de todas partes y el embalaje, si es necesario, renueve el dispositivo.

4. Especificaciones técnicas

4.1 Presentación de las partes del dispositivo

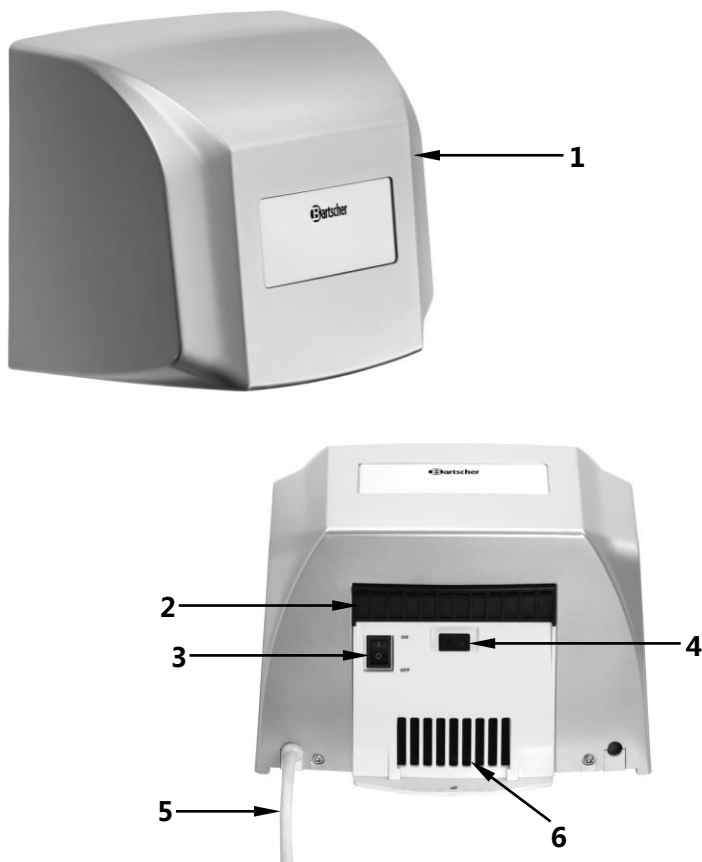


Fig. 1

- 1 Carcasa
- 2 Bocas de salida de aire
- 3 Interruptor de encendido/apagado
- 4 Sensor de infrarrojos
- 5 Cable de alimentación
- 6 Rejillas de ventilación

4.2 Datos técnicos

Denominación:	Secamanos IS 31LS-W
Código:	850011
Material:	plástico
Color:	gris
Diseño:	<ul style="list-style-type: none">▪ Montaje sobre pared▪ Caudal del aire: 31,67 litros / segundo• Temperatura del aire: aprox. 80 °C▪ Tiempo de secado máx .: 60 segundos aprox.▪ Arranque / parada automáticos gracias al sensor infrarrojo▪ Interruptor de encendido/apagado▪ Características: función de apagado automático cuando se retiran las manos.
Consumo de energía:	1,35 kW / 220-240 V 50-60 Hz
Medidas:	an. 250 x prof. 170 x al. 240 mm
Peso:	3,6 kg
Accesorios:	material de fijación

¡Se reserva el derecho de hacer cambios!

5. Instalación y servicio

5.1 Instalación

Desembalaje

- Desempaque el dispositivo y descarte todos los materiales de empaque de acuerdo con las regulaciones ambientales.



¡ATENCIÓN!

Nunca retire del aparato la placa de identificación y las etiquetas de advertencia.

- Verifique el alcance de la entrega usando la siguiente tabla.

Nº	Ilustración	Denominación	Cantidad
1		Secamanos IS 31LS-W	1
2		Soporte mural	1
3		4 tornillos 3.8 * 30 para la fijación del soporte de la pared 1 tornillo 3.8 * 30 para la fijación del soporte de la pared	5
4		Pasador 8 * 35 mm	5
5		Instrucciones de uso	1

Instalación

- Preparar todo para el montaje del dispositivo.
- En la medida de lo posible, secamanos debe instalarse de forma que se ubique en el camino más próximo entre el lavabo y la salida para evitar que los usuarios del dispositivo caminen innecesariamente.
- Evite instalar el dispositivo en lugares de difícil acceso, en lugares en los que pueda resultar molesto o en los que se pueda golpear al abrir la puerta.
- El aparato debe colocarse de tal modo, que el enchufe sea fácilmente accesible para desenchufarlo rápidamente en caso de necesidad.
- No instale el dispositivo cerca de llamas, hornos eléctricos, estufas u otras fuentes de calor.
- Asegúrese de que las salidas de aire y las aberturas de ventilación no estén cubiertas o bloqueadas por otros objetos.
- Elija el lugar correcto en la pared. Durante la instalación, mantenga las distancias que se indican a continuación.
- Asegúrese de que secamanos esté instalado en posición horizontal.

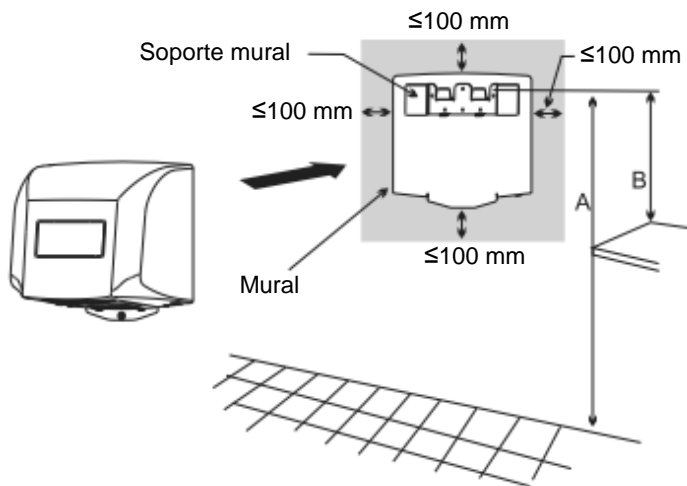


Fig. 2

Altura recomendada para la instalación

(A) Aseo	Caballeros	1220 mm
	Señoras	1170 mm
(B) Lavabo:		500 mm

- Utilice los soportes de pared suministrados, marque los orificios de perforación en la pared, así como el orificio que va a perforarse para montar la carcasa. La información que se muestra en la Figura 3 debe ser tenida en cuenta.
- Haga los agujeros y coloque los tacos en ellos. Fije el soporte a la pared, mediante los tornillos suministrados.

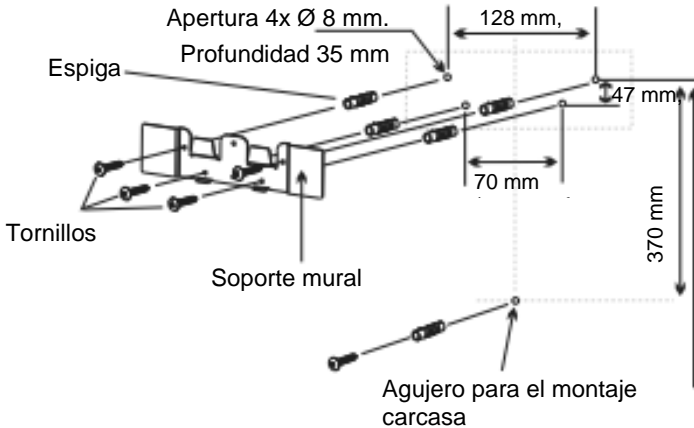


Fig. 3

- Cuelgue secamanos en el soporte mural (fig. 4).
- Asegúrese de que el cable no esté nunca apretado por el dispositivo.
- Finalmente, fije la carcasa del dispositivo a la pared usando los tornillos suministrados.

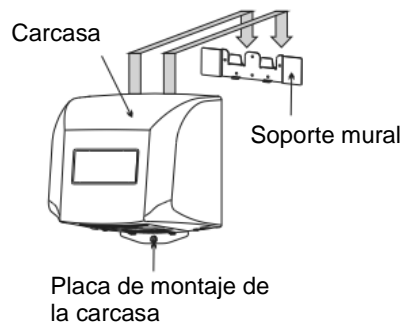


Fig. 4

Conexión



¡PELIGRO! ¡Riesgo de choque eléctrico!

¡En el caso de una instalación incorrecta el dispositivo podría provocar daños!

Antes de comenzar la instalación debe comparar los datos de la red eléctrica local con los datos técnicos del dispositivo (ver tabla nominal). ¡Conectar el dispositivo únicamente con una conformidad plena!

- El circuito de la toma de corriente debe tener una protección de por lo menos 16 A. Conecte el aparato directamente a una toma de corriente individual con contactos de protección; no utilice ladrones ni enchufes múltiples.

5.2 Servicio

- Conecte el aparato a un enchufe individual con toma de tierra.
- Encienda el dispositivo presionando el interruptor de encendido / apagado situado en la parte inferior del dispositivo hacia la posición "I". El aparato está listo para funcionar.



Fig. 5

- Para secarse las manos, manténgalas debajo de Secamanos (fig. 6).
- En el momento en que las manos se encuentren a una distancia de 50 - 200 mm debajo de secamanos, el sensor de infrarrojos se activará y el dispositivo se encenderá automáticamente.
- El aire caliente sale por las salidas de aire y seca las manos. La temperatura del aire es de aprox. 80 °C.
- El tiempo total de secado al activarse el sensor de infrarrojos es de aprox. 60 segundos.
- Cuando saque las manos de debajo del dispositivo, el sensor de infrarrojos se desactivará y el dispositivo se apagará automáticamente.



Fig. 6

- Si no va a utilizarse el dispositivo durante mucho tiempo, apague el interruptor de encendido / apagado en la posición "O" y desconecte el dispositivo de la fuente de alimentación (¡tire del enchufe!).

6. Limpieza



¡ ADVERTENCIA!

Antes de proceder a la limpieza, apague el dispositivo mediante el interruptor de ENCENDIDO/APAGADO (posición "OFF") y desconéctelo de la toma de corriente (¡tire del enchufe!).

¡Para la limpieza del aparato no utilice chorro de agua a presión!

Procure que el agua no entre en el aparato.



¡ATENCIÓN!

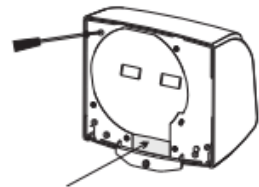
No utilice nunca productos de limpieza, disolventes o aerosoles agresivos.

No utilice nunca productos de limpieza inflamables (alcohol, gasolina, etc.), ya que existe un mayor riesgo de incendio o explosión al reiniciar el dispositivo.

No utilice productos de limpieza abrasivos o desengrasantes, como lana de acero, esponjas metálicas / de plástico ni productos similares con una superficie abrasiva.

- Limpie el aparato con frecuencia.
- Limpie la carcasa del dispositivo con un paño suave y húmedo para desinfectarlo.
- Limpie el sensor de infrarrojos y manténgalo siempre limpio, ya que el sensor sucio puede dejar de funcionar.
- Los orificios de salida de aire y las aberturas de ventilación situadas debajo del dispositivo, deben limpiarse con regularidad, con un cepillo de limpieza suave o una aspiradora.
- Al final, seque y pula la superficie con un paño suave y seco.

- Compruebe periódicamente (1 – 2 veces al mes) el filtro de esponja situado en la parte posterior del dispositivo. Para hacer esto, desenrosque la cubierta posterior y limpie el filtro con una aspiradora si fuera necesario.



Panel trasero

Fig. 7

Almacenamiento del aparato

- Si no piensa usar el aparato durante el periodo de tiempo largo, límpielo con detalle según descrito y guárdelo en un lugar seco, limpio y protegido contra frío, sol y niños. No coloque encima del aparato objetos pesados.

7. Recuperación

Dispositivos antiguos



Los electrodomésticos están marcados con este símbolo. Está prohibido tirar a la basura electrodomésticos. Si no se puede utilizar más un aparato, el consumidor está obligado a entregarlo separadamente del resto de la basura en un punto de recogida del municipio.



¡INDICACIÓN!

Los electrodomésticos deben ser aprovechados y eliminados de forma profesional para evitar un impacto medioambiental.

- Desconecte el aparato de la corriente y corte el cable de alimentación.