



**272107 - 272127 - 272147 - 272167 -
272187 - 272207 - 272109 - 272129 -
272149 - 272169 - 272179 - 272189 -
272209 - 272229**

Bartscher GmbH
Franz-Kleine-Str. 28
D-33154 Salzkotten
Niemcy

tel. +49 5258 971-0
fax: +49 5258 971-120
Infolinia serwisowa: +49 5258 971-197
www.bartscher.com



Wersja: 1.0

Data sporządzenia: 2020-09-29

Oryginalna instrukcja obsługi

| | | |
|-----|--|----|
| 1 | Bezpieczeństwo..... | 2 |
| 1.1 | Objaśnienie haseł ostrzegawczych | 2 |
| 1.2 | Wskazówki dotyczące bezpieczeństwa | 3 |
| 1.3 | Użytkowanie zgodne z przeznaczeniem | 5 |
| 1.4 | Użytkowanie niezgodne z przeznaczeniem | 5 |
| 2 | Informacje ogólne | 6 |
| 2.1 | Odpowiedzialność i gwarancja..... | 6 |
| 2.2 | Ochrona praw autorskich | 6 |
| 2.3 | Deklaracja zgodności..... | 6 |
| 3 | Transport, opakowanie i magazynowanie | 7 |
| 3.1 | Kontrola dostawy | 7 |
| 3.2 | Opakowanie..... | 7 |
| 3.3 | Magazynowanie | 7 |
| 4 | Parametry techniczne..... | 8 |
| 4.1 | Dane techniczne | 8 |
| 4.2 | Funkcje urządzenia..... | 9 |
| 4.3 | Zestawienie podzespołów urządzenia | 10 |
| 5 | Instalacja i obsługa | 11 |
| 5.1 | Instalacja..... | 11 |
| 5.2 | Obsługa | 16 |
| 6 | Czyszczenie i konserwacja..... | 17 |
| 6.1 | Wskazówki dotyczące bezpieczeństwa podczas czyszczenia | 17 |
| 6.2 | Czyszczenie..... | 17 |
| 6.3 | Konserwacja | 18 |
| 7 | Możliwe usterki | 19 |
| 8 | Utylizacja | 20 |



Przed rozpoczęciem użytkowania należy przeczytać instrukcję obsługi, a następnie przechowywać ją w dostępnym miejscu!

Niniejsza instrukcja obsługi zawiera opis instalacji urządzenia, jego obsługi oraz konserwacji i jest ważnym źródłem informacji oraz poradnikiem. Znajomość wszystkich zawartych w niej wskazówek dotyczących bezpieczeństwa i obsługi stanowi warunek bezpiecznej i prawidłowej pracy z urządzeniem. Ponadto mają zastosowanie przepisy dotyczące zapobiegania wypadkom, przepisy BHP oraz regulacje prawne obowiązujące w obszarze zastosowania urządzenia.

Przed rozpoczęciem pracy z urządzeniem, a w szczególności przed jego uruchomieniem, należy przeczytać niniejszą instrukcję obsługi, aby uniknąć szkód na osobach i rzeczach. Niewłaściwe użytkowanie może prowadzić do uszkodzeń.

Niniejsza instrukcja obsługi stanowi integralny element produktu i musi być przechowywana w bezpośrednim pobliżu urządzenia oraz w każdej chwili dostępna. Gdy urządzenie zostaje przekazane, konieczne jest także przekazanie niniejszej instrukcji obsługi.

1 Bezpieczeństwo

PL

Urządzenie zostało wykonane wg aktualnie obowiązujących zasad techniki. Jednakże urządzenie może stanowić źródło zagrożeń, jeśli będzie używane niewłaściwie lub niezgodnie z jego przeznaczeniem. Wszystkie osoby, które użytkują urządzenie, muszą stosować się do informacji zawartych w niniejszej instrukcji obsługi oraz przestrzegać wskazówek dotyczących bezpieczeństwa.

1.1 Objasnienie haseł ostrzegawczych

Ważne wskazówki dotyczące bezpieczeństwa oraz informacje ostrzegawcze oznaczono w niniejszej instrukcji obsługi odpowiednimi hasłami ostrzegawczymi. Wskazówki te muszą być bezwzględnie przestrzegane, aby unikać wypadków, szkód na osobach i rzeczach.



NIEBEZPIECZEŃSTWO!

Hasło ostrzegawcze **NIEBEZPIECZEŃSTWO** ostrzega przed zagrożeniami, które prowadzą do ciężkich obrażeń lub śmierci, jeśli się ich nie unika.

**OSTRZEŻENIE!**

Hasło ostrzegawcze **OSTRZEŻENIE** ostrzega przed zagrożeniami, które mogą skutkować średnio ciężkimi lub ciężkimi obrażeniami lub śmiercią, jeśli się ich nie unika.

**OSTROŻNIE!**

Hasło ostrzegawcze **OSTROŻNIE** ostrzega przed zagrożeniami, które mogą skutkować lekkimi lub umiarkowanymi obrażeniami, jeśli się ich nie unika.

UWAGA!

Hasło ostrzegawcze **UWAGA** wskazuje na możliwe uszkodzenia mienia, które mogą wystąpić, jeśli nie będą przestrzegane wskazówki dotyczące bezpieczeństwa.

WSKAZÓWKA!

Symbol **WSKAZÓWKA** zapoznaje użytkownika z kolejnymi informacjami i wskazówkami dot. użytkowania urządzenia.

PL

1.2 Wskazówki dotyczące bezpieczeństwa

Prąd elektryczny

- Zbyt wysokie napięcie sieciowe lub nieprawidłowa instalacja mogą prowadzić do porażenia prądem elektrycznym.
- Urządzenie można podłączyć tylko wówczas, gdy dane na tabliczce znamionowej są zgodne z napięciem sieciowym.
- Aby unikać zwarcień elektrycznych, urządzenie należy utrzymywać w stanie suchym.
- Jeśli podczas pracy występują usterki, należy natychmiast odłączyć urządzenie od zasilania elektrycznego.
- Nie dotykać wtyczki urządzenia mokrymi rękoma.
- Nigdy nie chwytać urządzenia, gdy wpadło do wody. Natychmiast odłączyć urządzenie od zasilania elektrycznego.
- Wszelkie naprawy oraz otwieranie obudowy mogą być wykonywane tylko przez specjalistów oraz odpowiednie warsztaty.

- Nie nosić urządzenia trzymając za przewód przyłączeniowy.
- Nie dopuszczać do kontaktu przewodu przyłączeniowego ze źródłami ciepła i ostrymi krawędziami.
- Przewodu przyłączeniowego nie wolno zginać, ścisnąć ani zawiązywać.
- Przewód przyłączeniowy urządzenia należy zawsze do końca rozwinąć.
- Nigdy nie stawiać urządzenia lub innych przedmiotów na przewodzie przyłączeniowym.
- Aby wyłączyć urządzenie z zasilania elektrycznego należy zawsze chwycić za wtyczkę.

- Przewód zasilający należy regularnie sprawdzać pod kątem uszkodzeń. Nie użytkować urządzenia z uszkodzonym przewodem zasilającym. Jeśli przewód jest uszkodzony, wówczas w celu uniknięcia zagrożeń należy zlecić jego wymianę zakładowi serwisowemu lub wykwalifikowanemu elektrykowi.

Personel obsługujący

- Urządzenie może być obsługiwane tylko przez wykwalifikowany i przeszkolony personel specjalistyczny.
- Niniejsze urządzenie nie może być obsługiwane przez osoby (również dzieci) z ograniczonymi zdolnościami fizycznymi, sensorycznymi lub umysłowymi oraz przez osoby o ograniczonym doświadczeniu i/lub ograniczonej wiedzy.
- Dzieci powinny znajdować się pod nadzorem, aby mieć pewność, że nie bawią się one urządzeniem ani go nie uruchamiają.

Niewłaściwe użytkowanie

- Użytkowanie niezgodne z przeznaczeniem lub zabronione może prowadzić do uszkodzeń urządzenia.
- Urządzenie wolno używać tylko wtedy, gdy jego stan techniczny nie budzi zastrzeżeń i pozwala na bezpieczną pracę.
- Urządzenie wolno używać tylko wtedy, gdy wszystkie przyłącza zostały wykonane zgodnie z przepisami.
- Urządzenie wolno używać tylko wtedy, gdy jest ono czyste.
- Stosować wyłącznie oryginalne części zamienne. Nigdy nie należy podejmować się samodzielnej naprawy urządzenia.
- Nie wolno dokonywać jakichkolwiek zmian lub modyfikacji urządzenia.

1.3 Użytkowanie zgodne z przeznaczeniem

Wszelkie stosowanie urządzenia w celu różnym i/lub odbiegającym od jego normalnego przeznaczenia opisanego poniżej jest zabronione i uznawane za użytkowanie niezgodne z przeznaczeniem.

Następujące użytkowanie jest zgodne z przeznaczeniem:

- Zasysanie i odprowadzanie pary i oparów.

1.4 Użytkowanie niezgodne z przeznaczeniem

Użytkowanie niezgodne z przeznaczeniem może prowadzić do szkód na osobach i rzeczach wywołanych przez niebezpieczne napięcie elektryczne, ogień i wysokie temperatury. Z pomocą urządzenia wolno przeprowadzać jedynie te prace, które są opisane w niniejszej instrukcji.

2 Informacje ogólne

2.1 Odpowiedzialność i gwarancja

Wszystkie informacje i wskazówki zawarte w niniejszej instrukcji obsługi zostały zestawione przy uwzględnieniu obowiązujących przepisów, aktualnej wiedzy konstruktorskiej i inżynierskiej oraz naszej wiedzy, a także naszych wieloletnich doświadczeń. W przypadku zamówienia modeli specjalnych lub opcji dodatkowych, oraz w sytuacji zastosowania najnowszych zdobyczy wiedzy technicznej, dostarczone urządzenie w pewnych okolicznościach może odbiegać od objaśnień oraz licznych rysunków zawartych w niniejszej instrukcji obsługi.

Producent nie ponosi żadnej odpowiedzialności za szkody i usterki wynikające z:

- nieprzestrzegania wskazówek,
- użytkowania niezgodnego z przeznaczeniem,
- wprowadzania zmian technicznych przez użytkownika,
- zastosowania niedopuszczonych części zamiennych.

Zastrzegamy sobie prawo do wprowadzania zmian technicznych w produkcie, służących poprawie właściwości użytkowych urządzenia oraz jego ulepszeniu.

PL

2.2 Ochrona praw autorskich

Niniejsza instrukcja obsługi oraz zawarte w niej teksty, rysunki, zdjęcia i inne elementy podlegają ochronie prawem autorskim. Bez uzyskania pisemnej zgody producenta, zabrania się powielania treści instrukcji obsługi w jakiegokolwiek formie i w jakikolwiek sposób (także fragmentów), oraz wykorzystywania lub / i przekazywania jej zawartości osobom trzecim. Naruszenia powyższego skutkują obowiązkiem wypłaty odszkodowania. Zastrzegamy sobie prawo do dochodzenia dalszych roszczeń.

2.3 Deklaracja zgodności

Urządzenie spełnia aktualnie obowiązujące normy oraz wytyczne Unii Europejskiej. Powyższe potwierdzamy w Deklaracji Zgodności WE. W razie potrzeby chętnie prześlemy Państwu odpowiednią Deklarację Zgodności.

3 Transport, opakowanie i magazynowanie

3.1 Kontrola dostawy

Po otrzymaniu dostawy należy niezwłocznie sprawdzić, czy urządzenie jest kompletne i czy nie zostało uszkodzone podczas transportu. W przypadku stwierdzenia widocznych uszkodzeń transportowych, należy odmówić przyjęcia urządzenia lub dokonać przyjęcia warunkowego. Na dokumentach transportowych/liście przewozowym firmy transportowej należy zaznaczyć zakres uszkodzeń i złożyć reklamację. Ukryte szkody należy zgłosić bezpośrednio po ich stwierdzeniu, gdyż roszczenia odszkodowawcze można zgłaszać tylko w ramach obowiązujących terminów reklamacji.

W przypadku braku części lub akcesoriów prosimy o kontakt z naszym Działem Obsługi Klienta.

3.2 Opakowanie

Prosimy nie wyrzucać kartonu od urządzenia. Może on być potrzebny do przechowywania urządzenia, przy przeprowadzce lub podczas wysyłki urządzenia do naszego punktu serwisowego w razie wystąpienia ewentualnych uszkodzeń.

Opakowanie oraz poszczególne elementy są wykonane z materiałów nadających się do recyklingu. Szczegółowo są to: folie i worki z tworzywa sztucznego, opakowanie z kartonu.

Przy utylizacji opakowania należy przestrzegać przepisów obowiązujących w danym kraju. Materiały opakowaniowe nadające się do powtórnego użytku należy wprowadzić do recyklingu.

3.3 Magazynowanie

Opakowanie należy pozostawić zamknięte do momentu instalacji urządzenia, a podczas przechowywania należy stosować się do oznaczeń umieszczonych na zewnątrz dotyczących sposobu ustawienia i magazynowania. Opakowanie należy przechowywać tylko w następujących warunkach:

- w pomieszczeniach zamkniętych
- w otoczeniu suchym i wolnym od pyłu
- z dala od środków agresywnych
- w miejscu chronionym przed światłem słonecznym
- w miejscu chronionym przed wstrząsami mechanicznymi.

W przypadku dłuższego magazynowania (powyżej trzech miesięcy), należy regularnie kontrolować stan wszystkich części oraz opakowania. W razie potrzeby opakowanie należy wymienić na nowe.

4 Parametry techniczne

4.1 Dane techniczne

Okap do wyciągu oparów

| Nr artykułu / Model | Ilość filtrów | Przepustowość powietrza maks. (m ³ /h) | Wymiary szer. x gł. x wys. (mm) | Ciężar (kg) |
|---------------------|---------------|---|---------------------------------|-------------|
| 272107 700-W1000 | 2 | 880 | 1000 x 700 x 450 | 34 |
| 272127 700-W1200 | 2 | 1050 | 1200 x 700 x 450 | 42 |
| 272147 700-W1400 | 2 | 1230 | 1400 x 700 x 450 | 47 |
| 272167 700-W1600 | 3 | 1400 | 1600 x 700 x 450 | 52 |
| 272187 700-W1800 | 4 | 1600 | 1800 x 700 x 450 | 63 |
| 272207 700-W2000 | 4 | 1800 | 2000 x 700 x 450 | 70 |
| 272109 900-W1000 | 2 | 1135 | 1000 x 900 x 450 | 40 |
| 272129 900-W1200 | 2 | 1360 | 1200 x 900 x 450 | 45 |
| 272149 900-W1400 | 2 | 1580 | 1400 x 900 x 450 | 50 |
| 272169 900-W1600 | 3 | 1800 | 1600 x 900 x 450 | 58 |
| 272179 900-W1700 | 3 | 1928 | 1700 x 900 x 450 | 61 |
| 272189 900-W1800 | 4 | 2040 | 1800 x 900 x 450 | 64 |
| 272209 900-W2000 | 4 | 2270 | 2000 x 900 x 450 | 70 |
| 272229 900-W2200 | 4 | 2500 | 2200 x 900 x 450 | 76 |

Zastrzega się prawo do wprowadzania zmian technicznych!

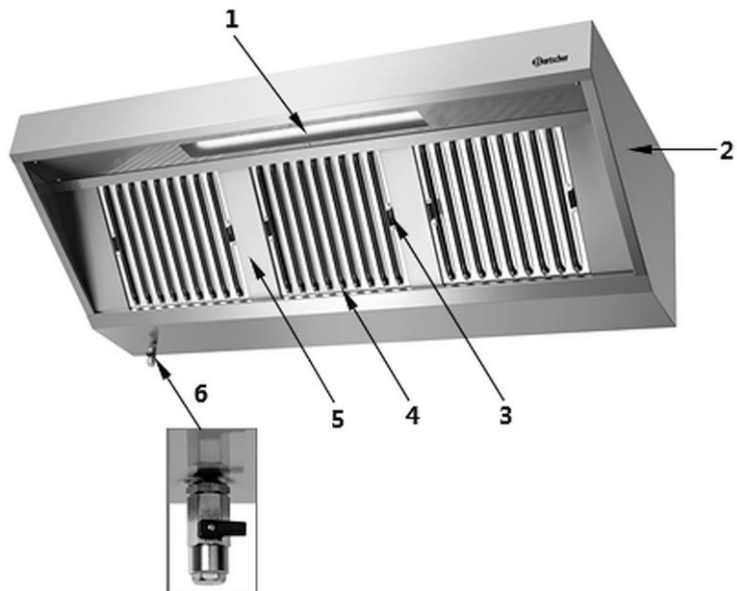
Wersja / właściwości

- Materiał: Stal szlachetna;
- Tryb pracy: powietrze wywiewane
- Rodzaj montażu: ścienny
- Filtr chroniący przed płomieniem: Typ A
- Materiał filtra: stal szlachetna
- Stopień ochrony: IP54
- Moc przyłączeniowa: 0,008 kW / 230 V / 50/-60 Hz
- Oświetlenie:
 - LED
 - wbudowane w sposób niepowodujący oślepienia
 - z osłoną przed tłuszczem
- Lampki: 1 x 8 W
- Wspornik filtra
- Zespawany na stałe kanał zbiorczy na tłuszcz z zaworem spustowym
- Dostępne na zamówienie:
 - inne wymiary
 - okap o głębokości 1 100 mm
 - okapy sufitowe
- W zestawie: wspornik montażowy, śruby oczkowe

4.2 Funkcje urządzenia

Okapy do wyciągu oparów zaprojektowane są do zasysania pary i oparów, które powstają podczas przygotowywania potraw, jak również od ich odprowadzania. Urządzenia są przystosowane do montażu ściennego i wyposażone w oświetlenie LED.

4.3 Zestawienie podzespołów urządzenia



PL

Rys. 1

1. Oświetlenie LED
2. Obudowa
3. Uchwyt filtra chroniącego przed płomieniem
4. Filtr chroniący przed płomieniem:
5. Przegródka
6. Kurek spustowy

5 Instalacja i obsługa

5.1 Instalacja



OSTROŻNIE!

W przypadku nieprawidłowej instalacji, ustawienia, obsługi, konserwacji lub przy niewłaściwym postępowaniu z urządzeniem może dojść do szkód na osobach i rzeczach.

Ustawienie i instalacja, jak również naprawy mogą być przeprowadzane tylko przez autoryzowany serwis techniczny zgodnie z obowiązującym w danym kraju ustawodawstwem.

WSKAZÓWKA!

Producent nie ponosi odpowiedzialności ani nie udziela gwarancji z tytułu szkód, które można przypisać nieprzestrzeganiu przepisów lub niewłaściwej instalacji.

Rozpakowanie / zamocowanie

- Rozpakować urządzenie i usunąć wszystkie zewnętrzne i wewnętrzne elementy opakowania oraz zabezpieczenia transportowe.



OSTROŻNIE!

Niebezpieczeństwo uduszenia się!

Uniemożliwić dzieciom dostęp do materiałów opakowaniowych, takich jak worki plastikowe i elementy styropianowe.

- Jeśli na urządzeniu znajduje się folia ochronna, należy ją zdjąć. Folię ochronną należy zdejmować powoli, aby nie pozostały resztki kleju. Ewentualne resztki kleju usunąć odpowiednim rozpuszczalnikiem.
- Należy uważać, aby nie uszkodzić tabliczki znamionowej oraz wskazówek ostrzegawczych na urządzeniu.
- Urządzenie należy instalować w pomieszczeniu o temperaturze otoczenia pomiędzy +5 °C a +60 °C.
- Urządzenie należy zamontować tak, aby przyłącza były łatwo dostępne w celu szybkiego odłączenia, jeśli pojawi się taka potrzeba.

- Podczas montażu należy zwrócić uwagę, aby otwory wentylacyjne nie były przykryte ani zablokowane.
- Urządzenie montować w pomieszczeniach o wystarczającej cyrkulacji powietrza.
- Przy montażu okapów nad urządzeniami gazowymi lub z otwartym płomieniem musi być zapewniony wystarczający dopływ powietrza.

Montaż ścienny

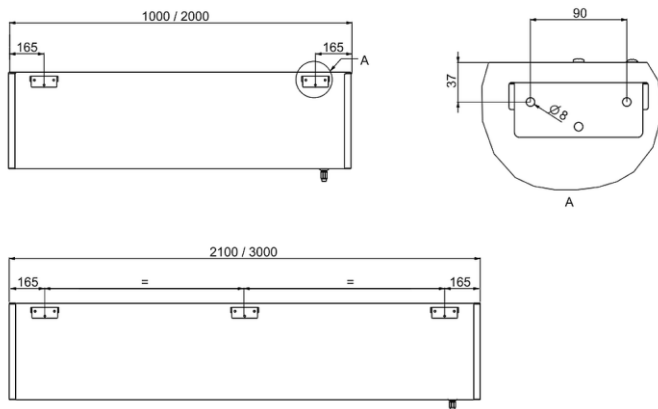
Okap musi być umieszczony nad urządzeniem (np. Kuchenka, płyta grillowa itd.) Strona zewnętrzna okapu musi wystawać 200 - 400 mm poza pole grzewcze.

Okap musi być umieszczony na wysokości 1900 - 2000 mm nad podłogą, a minimalny odstęp od pola grzewczego musi wynosić 1000 mm.

Okap montuje się do ściany za pomocą specjalnych załączonych wsporników montażowych. Podczas transportu są one zamocowane na obudowie urządzenia. Odkręcić wsporniki montażowe od obudowy.

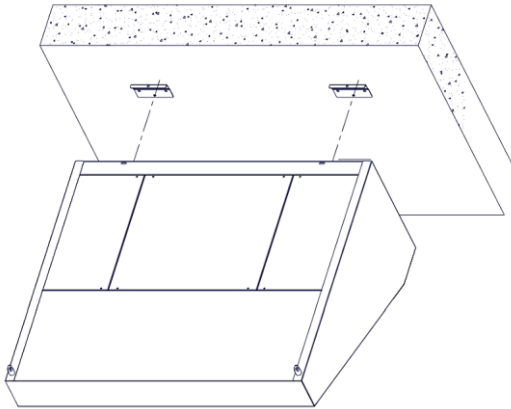
Pozycja i ilość wsporników montażowych różnią się w zależności od wielkości urządzenia. Poniższy rysunek przedstawia w sposób schematyczny ilość i pozycję wsporników przy różnych modelach.

PL



Rys. 2

1. Korzystając z informacji podanych na rysunku, zaznaczyć punkty do wywiercenia otworów w ścianie.
2. Wywiercić otwory.
3. W wywiercone otwory włożyć kołki.
4. Przykręcić do ściany odpowiednią ilość wsporników montażowych.
5. Zawiesić okap na wspornikach montażowych.



Rys. 3

PL

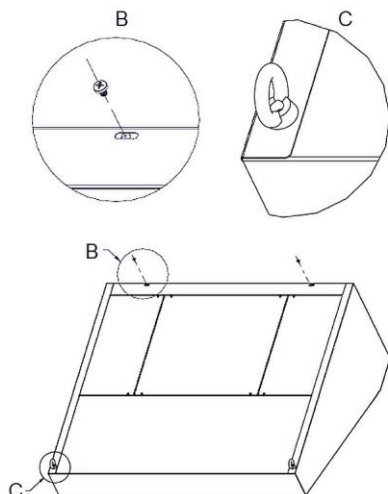
Mocowanie okapów na suficie

Rys. 4 pokazuje, jak zabezpieczyć produkt w celu dodatkowej stabilizacji.

WSKAZÓWKA!

W przypadku okapów o szerokości 700 mm nie jest wymagane mocowanie do sufitu. Należy wykonać tylko mocowanie do ściany za pomocą za pomocą wsporników.

1. Do każdego uchwyty mocującego zastosować śrubę M5, jak przedstawiono na rysunku (detal B).
2. Wkręcić załączone śruby oczkowe bezpośrednio w przygotowane już do tego na górnej krawędzi okapu otwory.
3. Zakotwić przednią część okapu w suficie za pomocą łańcuchów lub linek (brak w zestawie) oraz śrub oczkowych (detal C).



Rys. 4

PL

Podłączenie do systemu powietrza wywiewanego

W okapach bez silnika przepływ powietrza wywiewanego jest regulowany przez system powietrza wywiewanego zamontowany za okapem. Należy przestrzegać wskazówek zawartych w instrukcji producenta tego systemu.

Okapy bez silnika dostarczane są bez otworu na wylot powietrza, dzięki czemu można je dostosować do wszelkich potrzeb.

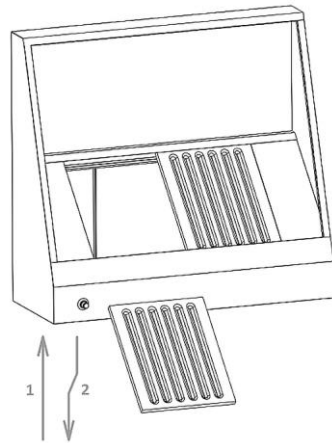
1. Przygotować otwór na przyłącze zgodnie z przyłączem.
2. Podłączyć okap do systemu powietrza wywiewanego, który jest zaprojektowany dla odpowiedniej wydajności powietrza wywiewanego przez urządzenie.

Montaż filtrów chroniących przed płomieniem

1. Rozpakować dostarczone filtry chroniące przed płomieniem i ewentualnie potrzebne przegródki.

Filtry chroniące przed płomieniem umieszczone są w specjalnie ukształtowanej jednostce zbiorczej na tłuszcz. Profil wewnętrzny okapu jest tak uformowany, że skropliny/tłuszcz gromadzą się w kanale zbiorczym na tłuszcz i so odprowadzane do kurka spustowego.

2. Po zamontowaniu okapu na ścianie umieścić w urządzeniu filtry chroniące przed płomieniem i przegródki (w razie potrzeby):
 - filtry chroniące przed płomieniem używając uchwytów umieścić najpierw w górnej prowadnicy dostępnego otworu, następnie przesunąć je do oporu do góry, a następnie pozwolić, aby ześlizgnęły się do dolnej prowadnicy.
 - założyć przegródkę pomiędzy filtry chroniące przed płomieniem.



Rys. 5

PL

Montaż kurka spustowego

Kurek spustowy, w celu łatwiejszego transportu urządzenia, montowany jest po stronie wewnętrznej obudowy.

1. Odkręcić kurek spustowy.
2. Przymocować go po zewnętrznej stronie obudowy.



Rys. 6

Podłączenie do prądu

- Sprawdzić, czy dane techniczne urządzenia (zob. tabliczka znamionowa) pasują do danych lokalnej sieci energetycznej.
- Podłączyć urządzenie do pojedynczego, wystarczająco zabezpieczonego gniazdka ze stykiem ochronnym. Nie podłączać urządzenia do gniazda wielokrotnego.
- Przewód przyłączeniowy ułożyć tak, aby nikt nie mógł po nim chodzić ani się o niego potknąć.
- Urządzenie jest dostarczane z przewodem przyłączeniowym bez wtyczki.
- Absolutnie konieczne jest zamontowanie odpowiedniego odłącznika wszystkich biegunów przed urządzeniem, aby w razie potrzeby szybko odłączyć je od zasilania.
- Ponadto należy wykonać prawidłowe podłączenie uziemienia zgodnie z przepisami bezpieczeństwa dotyczącymi instalacji elektrycznej.

5.2 Obsługa

PL

Przygotowanie urządzenia

1. Przed rozpoczęciem użytkowania urządzenie należy oczyścić według wskazówek zawartych w punkcie 6 „**Czyszczenie**”.
2. Dokładnie osuszyć urządzenie.

Praca urządzenia

Okap jest uruchamiany poprzez system powietrza wywiewanego. Opary są podczas przygotowywania potraw zasysane i odprowadzane poprzez system powietrza wywiewanego.

1. Podłączyć wtyczkę oświetlenia LED do odpowiedniego pojedynczego gniazdka.
2. W razie potrzeby włączyć oświetlenie LED używając zainstalowanego odłącznika.

Wyłączanie oświetlenia LED

1. Jeżeli urządzenie nie jest już używane, należy wyłączyć oświetlenie LED za pomocą zainstalowanego odłącznika.

6 Czyszczenie i konserwacja

6.1 Wskazówki dotyczące bezpieczeństwa podczas czyszczenia

- Przed czyszczeniem urządzenie należy odłączyć od zasilania elektrycznego.
- Pozostawić urządzenie do zupełnego ostygnięcia.
- Uważać, aby do urządzenia nie dostała się woda. Nie zanurzać urządzenia podczas czyszczenia w wodzie lub innych cieczach. Do czyszczenia urządzenia nie używać strumienia wody pod ciśnieniem.
- Nie używać do czyszczenia urządzenia żadnych ostrych ani metalowych przedmiotów (nóż, widelec itp.). Ostre przedmioty mogą uszkodzić urządzenie, a przy kontakcie z elementami przewodzącymi prąd doprowadzić do porażenia prądem.
- Nie używać do czyszczenia żadnych środków szorujących, zawierających rozpuszczalniki ani żrących środków czyszczących. Mogą one uszkodzić powierzchnię.

6.2 Czyszczenie

Obudowa

1. Urządzenie myć regularnie.
2. Obudowę przetrzeć miękką, wilgotną ściereczką. W razie potrzeby użyć łagodnego środka czyszczącego.
3. Do osadów użyć łopatki z tworzywa sztucznego lub z drewna.
4. Umyte powierzchnie należy na zakończenie dokładnie osuszyć.

Filtry chroniące przed płomieniem

Filtry chroniące przed płomieniem, przy codziennym używaniu okapu muszą być czyszczone co najmniej raz w tygodniu.

1. Do czyszczenia filtry chroniące przed płomieniem i przegródki (jeśli są założone) należy wymontować z urządzenia.
2. Zdjąć filtry chroniące przed płomieniem trzymając je za uchwyt i przesuwać do góry, aby wyslizgnęły się z dolnej prowadnicy. Po lekkim obróceniu w dół filtry chroniące przed płomieniem są zupełnie zdemontowane.
3. Filtry chroniące przed płomieniem i przegródki (jeśli są używane) należy myć w gorącej kąpeli wodnej z alkalicznym środkiem do czyszczenia lub w zmywarce do naczyń.
4. W razie potrzeby usunąć osady za pomocą miękkiej szczotki do mycia naczyń.
5. Dokładnie osuszyć filtry chroniące przed płomieniem.

Montaż odbywa się w odwrotnej kolejności.

Opróżnianie kanału zbiorczego na tłuszcz

1. Kanał zbiorczy na tłuszcz należy opróżniać codziennie.
2. Otworzyć kurek spustowy i spuścić tłuszcz/skropliny do odpowiedniego pojemnika.
3. Zamknąć kurek spustowy.

6.3 Konserwacja

UWAGA!

Wszystkie prace konserwacyjne mogą być wykonywane wyłącznie przez wykwalifikowany personel.

Aby zachować sprawność urządzenie musi przynajmniej dwa razy w roku zostać poddane konserwacji. Konserwacja obejmuje:

- kontrolę stanu elementów podlegających zużyciu
- kontrolę przyłączy
- kontrolę działania urządzenia.

Podczas konserwacji należy wymieniać zużyte elementy, aby unikać dalszych prac serwisowych i nagłych awarii urządzenia.

Poza tym zalecamy, aby podpisać umowę na prace konserwacyjne ze sprawdzonym punktem serwisowym.

7 Możliwe usterki

Poniższa tabela zawiera opisy możliwych przyczyn i sposobów usuwania usterek pracy lub błędów występujących przy eksploatacji urządzenia. Jeżeli nie można usunąć usterek działania, należy skontaktować się z serwisem.

| Błąd | Możliwa przyczyna | Rozwiązanie |
|------------------------------|---|---|
| Urządzenie nie zasysa oparów | Urządzenie nie jest podłączone do zasilania elektrycznego | Podłączyć urządzenie prawidłowo do zasilania elektrycznego |
| | Zatkany filtr chroniący przed płomieniem | Wymontować filtr chroniący przed płomieniem, wyczyścić i ponownie zamontować w urządzeniu |
| Nie działa lampa LED | Wadliwy system sterowania i sterowanie zewnętrzne | Sprawdzić prawidłowe działanie poszczególnych urządzeń |
| | Nieprawidłowe okablowanie lampy | Skontaktować się z serwisem |
| | Nieprawidłowa lampa | Założyć prawidłową lampę |

8 Utylizacja

Urządzenia elektryczne



Urządzenia elektryczne opatrzone są tym symbolem. Urządzenia elektryczne muszą być w sposób właściwy i przyjazny dla środowiska usuwane i poddawane recyklingowi. Nie wolno wyrzucać urządzeń elektrycznych do odpadów domowych. Odłączyć urządzenie od zasilania elektrycznego i usunąć z urządzenia przewód przyłączeniowy.

Urządzenia elektryczne należy oddawać do wyznaczonych punktów zbiórki.