

Kids W4110-150U / 150W / 150A



125631-125631V1-125631V2

Bartscher GmbH
Franz-Kleine-Str. 28
D-33154 Salzkotten
Germania

tel.: +49 5258 971-0
fax.: +49 5258 971-120
Numero verde: +49 5258 971-197
www.bartscher.com



Versione: 1.0

Data di redazione: 2021-11-18

Istruzioni per l'uso originali

1	Sicurezza.....	2
1.1	Spiegazione delle espressioni di avvertimento	2
1.2	Indicazioni di sicurezza	3
1.3	Uso conforme alla destinazione	6
1.4	Uso non conforme alla destinazione	6
2	Informazioni generali	7
2.1	Responsabilità e garanzia.....	7
2.2	Tutela dei diritti d'autore.....	7
2.3	Dichiarazione di conformità.....	7
3	Trasporto, imballaggio e stoccaggio	8
3.1	Controllo della consegna	8
3.2	Imballaggio	8
3.3	Stoccaggio	8
4	Dati tecnici	9
4.1	Dati tecnici	9
4.2	Funzioni dell'apparecchiatura	10
4.3	Elenco dei componenti dell'apparecchiatura	11
5	Installazione e uso.....	12
5.1	Installazione.....	12
5.2	Uso	13
6	Pulizia	15
6.1	Norme di sicurezza durante la pulizia	15
6.2	Pulizia	16
7	Smaltimento.....	16



Prima di iniziare a utilizzare l'apparecchiatura, leggere attentamente le manuale di utilizzo e conservarle in un luogo sicuro!

Le presenti istruzioni per l'uso contengono una descrizione dettagliata dell'installazione del prodotto, del suo utilizzo e della manutenzione, informazioni importanti e consigli. La conoscenza di tutte le indicazioni relative alla sicurezza e all'uso contenute nel presente documento sono la condizione necessaria per l'uso corretto e sicuro dell'apparecchiatura. Inoltre, trovano applicazione le norme di sicurezza per la prevenzione degli incidenti, le norme di sicurezza sul luogo di lavoro e le norme relative all'uso dell'apparecchiatura.

Prima di procedere con il lavoro e, soprattutto, prima di accendere l'apparecchiatura, leggere attentamente le istruzioni per l'uso per evitare danni alle persone e cose. L'uso non conforme può causare danni.

Le presenti istruzioni sono parte integrante del prodotto, devono essere conservate vicino all'apparecchiatura ed essere sempre a disposizione. In caso di vendita dell'apparecchiatura, è necessario trasmettere anche le presenti istruzioni.

1 Sicurezza

IT

L'apparecchiatura è stata realizzata secondo le norme tecniche attualmente vigenti. Tuttavia, il prodotto può costituire una fonte di pericolo qualora venga utilizzato in modo erraneo o non conforme alla destinazione. Tutti gli utenti dovranno attenersi alle informazioni contenute nelle presenti istruzioni per l'uso e dovranno rispettare le indicazioni antinfortunistiche.

1.1 Spiegazione delle espressioni di avvertimento

Le indicazioni di sicurezza e le informazioni di avvertimento più importanti sono segnalate, nelle presenti istruzioni, con particolari espressioni di avvertimento. Tale indicazioni dovranno essere sempre rispettate al fine di evitare incidenti, nonché danni a persone o cose.



PERICOLO!

L'espressione di avvertimento **PERICOLO** indica la presenza di un pericolo tale da poter causare gravi lesioni o la morte.



AVVERTENZA!

L'espressione di avvertimento **AVVERTENZA** indica la presenza di un pericolo tale da causare lesioni mediamente gravi, gravi o la morte.



PRUDENZA!

L'espressione di avvertimento **PRUDENZA** indica la presenza di un pericolo tale da causare lesioni leggere o moderate.

ATTENZIONE!

L'espressione di avvertimento **ATTENZIONE** indica i possibili pericoli per i beni che possono verificarsi se l'utente non rispetta le norme di sicurezza.

AVVISO!

Il simbolo **AVVISO** accompagna nuove informazioni e indicazioni relative all'uso dell'apparecchiatura.

IT

1.2 Indicazioni di sicurezza

Corrente elettrica

- Una tensione di rete eccessiva o l'installazione non conforme possono causare il rischio di fulminazione elettrica.
- L'apparecchiatura potrà essere collegata soltanto qualora i dati sulla targhetta nominale siano conformi alla tensione di rete.
- Per evitare il cortocircuito, l'apparecchiatura deve essere sempre asciutta.
- In caso di malfunzionamenti, è necessario scollegare immediatamente l'apparecchiatura dall'alimentazione elettrica.
- Non la presa dell'apparecchiatura con le mani bagnate.
- Non afferrare mai l'apparecchiatura caduta in acqua. Scollegare l'apparecchiatura dall'alimentazione elettrica immediatamente.
- Qualsiasi riparazione o apertura del corpo esterno potrà essere eseguita unicamente da specialisti e officine autorizzate.
- Non trasportare l'apparecchiatura tenendola per il cavo di collegamento.
- Non permette il contatto del cavo di collegamento con fonti di calore e oggetti taglienti.

- Il cavo di collegamento non potrà essere piegato, premuto né annodato.
- Il cavo di collegamento dell'apparecchiatura dovrà sempre essere interamente srotolato.
- Non collocare mai l'apparecchiatura o altri oggetti sul cavo di collegamento.
- Per scollegare l'apparecchiatura dall'alimentazione elettrica, staccare la spina dalla presa.
- Il cavo di alimentazione andrà verificato regolarmente per rilevare eventuali danni. Non usare mai l'apparecchiatura con il cavo di alimentazione danneggiato. Qualora il cavo sia danneggiato, per evitare pericoli, richiedere la sua sostituzione a un centro assistenza autorizzato o ad un elettricista qualificato.

Materiali infiammabili

- Mai esporre l'apparecchiatura ad alte temperature come per esempio cucina, forno, fiamme libere, riscaldamento, ecc.
- L'apparecchiatura deve essere pulita regolarmente per evitare il rischio d'incendio.
- Non coprire l'apparecchiatura (ad es. con pellicole in alluminio o stracci).
- L'apparecchiatura può essere usata esclusivamente con appositi materiali e con adeguate impostazioni di temperatura. I materiali, i prodotti alimentari o i resti del cibo possono accendersi nell'apparecchiatura.
- Non usare mai l'apparecchiatura in prossimità di materiali infiammabili o facilmente infiammabili (ad es. benzina, alcool). Alte temperatura causano l'evaporazione di tali materiali e, al contatto con le fonti di accensione, possono provocare un'esplosione.
- In caso di incendio, prima di iniziare le operazioni di estinzione, staccare l'apparecchiatura dalla rete elettrica. Non estinguere il fuoco con acqua quando l'apparecchiatura è collegata all'alimentazione elettrica. Dopo lo spegnimento dell'incendio, garantire un ricambio d'aria adeguato.

Superfici calde

- Durante il funzionamento la superficie dell'apparecchiatura raggiunge alte temperature. Pericolo di ustione. Tali temperature si mantengono anche dopo lo spegnimento.
- Non toccare le superfici calde dell'apparecchiatura. Usare le apposite impugnature e i manici.
- L'apparecchiatura potrà essere trasportata e pulita solo dopo che si sarà raffreddata.
- Non versare acqua fredda né liquidi infiammabili sulle superfici fredde.

Personale

- L'apparecchiatura non deve essere usata dalle persone (inclusi i bambini) con le capacità fisiche, sensoriali o mentali ridotte oppure con l'esperienza o le conoscenze insufficienti.
- I bambini devono essere sorvegliati per assicurarsi che non giochino con l'apparecchiatura e non la accendono.

I bambini possono prendere dal carrello buffet solo pietanze o prodotti alimentari!

Uso solo sotto sorveglianza

- L'apparecchiatura può essere usata solo sotto sorveglianza.
- Occorre essere sempre in prossimità dell'apparecchiatura.

Uso scorretto

- L'uso non conforme o vietato può causare il danneggiamento dell'apparecchiatura.
- L'apparecchiatura può essere usata solo se le sue condizioni tecniche non suscitano dubbi e permettono di farla funzionare in piena sicurezza.
- L'apparecchiatura può essere usata solo se tutti gli allacci sono a norma.
- L'apparecchiatura può essere usata solo se è pulita.
- Usare solamente i ricambi originali. Non effettuare mai riparazioni autonome dell'apparecchiatura.
- È vietato modificare o manomettere l'apparecchiatura.

1.3 Uso conforme alla destinazione

Qualsiasi uso diverso e/o non conforme alle indicazioni di cui alle presenti istruzioni è vietato e ritenuto non conforme alla destinazione d'uso.

Il seguente uso è conforme alla destinazione:

- Mantenere in caldo le pietanze pronte negli appositi contenitori GN.

1.4 Uso non conforme alla destinazione

L'utilizzo non conforme alla destinazione potrà comportare danni a persone e cose, a causa di tensioni elettriche pericolose, fiamme e alte temperature.

L'apparecchiatura serve soltanto per effettuare le operazioni descritte nelle presenti istruzioni.

Il seguente uso è conforme alla destinazione:

- Il riscaldamento liquidi o materiali infiammabili, dannosi per la salute, soggetti a facile evaporazione o altri liquidi o materiali simili.

2 Informazioni generali

2.1 Responsabilità e garanzia

Tutte le informazioni e indicazioni contenute nelle presenti istruzioni per l'uso sono state elencate considerando le leggi vigenti, le conoscenze attuali in materia di costruzioni, le nozioni ingegneristiche, le nostre conoscenze e la nostra esperienza pluriennale. In caso di ordinazioni per modelli speciali o opzioni extra, nonché in caso di applicazione delle recenti cognizioni tecniche, in alcune circostanze la presente apparecchiatura può non essere conforme alle presenti indicazioni e ai numerosi disegni contenuti nelle istruzioni per l'uso.

Il fabbricante non risponderà in alcun modo dei danni e dei malfunzionamenti dovuti a:

- mancato rispetto delle indicazioni,
- uso non conforme alla destinazione,
- introduzione di modifiche tecniche da parte dell'utente,
- uso di pezzi di ricambio non ammissibili.

Ci riserviamo il diritto di apportare modifiche tecniche al prodotto, con l'obiettivo di migliorare le proprietà del prodotto e di renderlo più efficiente.

2.2 Tutela dei diritti d'autore

Le presenti istruzioni per l'uso e i testi in esse contenuti, le foto e gli altri elementi, sono tutelati dai diritti d'autore. Senza il consenso scritto del fabbricante, si fa divieto di riprodurre il testo delle istruzioni per l'uso in qualsiasi forma e in qualsiasi modo (frammenti compresi) e di utilizzare e/o trasmettere il suo contenuto a terzi. Le violazioni del divieto di cui sopra comporteranno la necessità di versare un risarcimento. Ci riserviamo il diritto di presentare ulteriori rivendicazioni.

2.3 Dichiarazione di conformità

L'apparecchiatura rispetta le norme attualmente vigenti e le direttive dell'Unione Europea. Quanto detto è confermato nella Dichiarazione di Conformità CE. In caso di necessità, saremo lieti di inviarvi la Dichiarazione di Conformità corrispondente.

3 Trasporto, imballaggio e stoccaggio

3.1 Controllo della consegna

Quando la consegna giungerà a destinazione, sarà necessario accertarsi tempestivamente della sua completezza e dell'assenza di danni arrecati nel corso del trasporto. Qualora vengano rilevati danni visibili dovuti al trasporto, il cliente dovrà rifiutarsi di prendere in consegna l'apparecchiatura o effettuare una presa in consegna condizionale. Sui documenti di trasporto / lettera di vettura del corriere sarà necessario indicare il tipo di danno rilevato e presentare un reclamo. I danni rilevati andranno segnalati subito dopo la loro rilevazione, poiché le richieste di rimborso dovranno essere segnalate entro i termini vigenti.

In caso di mancanza di elementi o accessori occorre contattare il nostro Servizio Clienti.

3.2 Imballaggio

Si prega di non gettare la confezione in cartone. Essa, infatti, può rivelarsi necessaria per conservare il dispositivo in caso di trasloco o spedizione dell'apparecchiatura al nostro centro assistenza qualora si rilevino danni.

IT

L'imballaggio e i vari elementi sono realizzati con materiali riciclabili. In particolare, tali elementi sono: pellicole e sacchi in plastica, confezione in cartone.

Durante lo smaltimento dell'imballaggio, rispettare le norme vigenti in un dato paese. I materiali di imballaggio riutilizzabili dovranno essere riciclati.

3.3 Stoccaggio

La confezione dovrà restare chiusa fino al momento dell'installazione dell'apparecchiatura. Durante lo stoccaggio, attenersi alle indicazioni riportate sull'esterno, relative al posizionamento e al magazzino. La confezione potrà essere conservata solo nelle seguenti condizioni:

- in ambienti chiusi
- in ambiente asciutto e privo di polveri
- lontano da agenti aggressivi
- al riparo dalla luce solare
- in un luogo protetto da urti.

In caso di immagazzinamento prolungato (oltre 3 mesi), occorre regolarmente controllare le condizioni di tutti gli elementi e dell'imballo. Se necessario, l'imballo deve essere sostituito con uno nuovo.

4 Dati tecnici

4.1 Dati tecnici

Nome:	Carrello per buffet Kids W4110-150U / 150W / 150A
N. art.:	125631-125631V1-125631V2
Materiale:	legno, laminato; acciaio inossidabile, plastica
Colore:	olmo / wenge / antracite
Numero di scomparti:	1
Dimensioni dello scomparto, formato GN	4 x 1/1 GN
Profondità max del contenitore GN in mm:	150
Intervallo di temperatura da – a in °C:	30 - 90
Altezza al servizio in mm:	700
Dimensioni della mensola per lo spostamento dei vassoi (larg. x prof.) in mm:	1.460 x 250
Numero di traverse:	4
Dimensioni della traversa (larg. x prof.) in mm:	528 x 30
Potenza di collegamento:	2,73 kW 230 V 50 Hz
Dimensioni (larg. x prof. x alt.) in mm:	1.460 x 1.160 x 1.305
Peso in kg:	111,6

Ci si riserva il diritto di apportare modifiche tecniche!

Versione / caratteristiche

- Mensola per lo spostamento dei vassoi apribile a cerniera
- Schermo igienico
- Illuminazione:
 - lampade riscaldanti a infrarossi
 - interruttore separato
- Rubinetto di scarico
- Tipo di cavo di collegamento:
 - cavo a spirale
 - lunghezza del cavo: 1 m
- Rotelle pivottanti: 5 rotelle pivottanti, 2 provviste di blocco
- Spie di controllo:
 - riscaldamento
 - illuminazione
- Stato dell'apparecchio alla consegna: assemblato, pronto all'uso
- Caratteristiche:
 - scomparti in acciaio inox
 - bordi arrotondati
- In dotazione: 4 traverse: lunghezza 528 mm, larghezza 30 mm
- La consegna non comprende: contenitore GN

IT

4.2 Funzioni dell'apparecchiatura

Il carrello buffet è progettato per esporre e servire in contenitori GN piatti caldi precedentemente preparati. Grazie alla sua altezza adattata per i bambini, anche loro possono usufruire della possibilità di maneggiare e selezionare da soli gli alimenti perfettamente caldi.

4.3 Elenco dei componenti dell'apparecchiatura

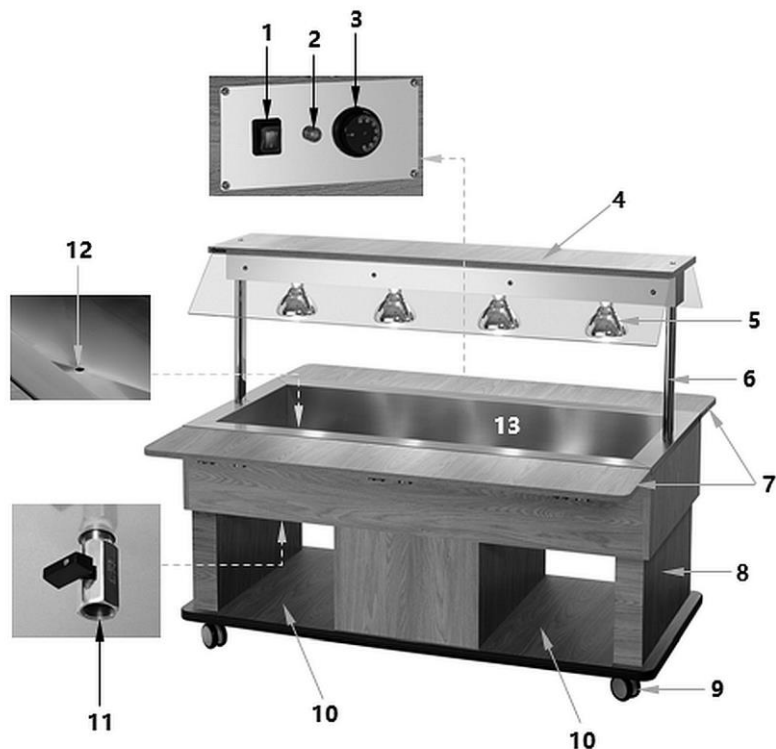


Fig. 1

- | | |
|--|--|
| 1. Interruttore ON-OFF dell'illuminazione con spia integrata (verde) | 2. Spia di riscaldamento (arancione) |
| 3. Regolatore di temperatura | 4. Schermo igienico |
| 5. Lampade riscaldanti a infrarossi (4x) | 6. Supporti dello schermo igienico (2x) |
| 7. Mensola per lo spostamento dei vassoi (2x) | 8. Corpo |
| 9. Ruote pivotanti (4x), 2 delle quali provviste di blocco | 10. Ripiano inferiore |
| 11. Rubinetto di scarico dell'acqua | 12. Apertura di scarico dello scomparto per contenitori GN |
| 13. Scomparto per contenitori GN | |

5 Installazione e uso

5.1 Installazione



PRUDENZA!

In caso di installazione, impostazione, uso, manutenzione o utilizzo non conforme dell'apparecchiatura esiste il rischio di danni a persone e cose.

Il posizionamento e l'installazione, così come le riparazioni, potranno essere eseguiti solo da un servizio tecnico autorizzato, in conformità con le leggi vigenti in un dato paese.

Rimozione dell'imballo / installazione

- Aprire l'imballo, rimuovere tutti i suoi elementi esterni e interni, nonché le protezioni per il trasporto.



PRUDENZA!

Pericolo di soffocamento!

I bambini non devono giocare con l'imballaggio (sacchetti di plastica, elementi di polistirolo).

- Se l'apparecchiatura è stata messa in sicurezza con la pellicola, rimuoverla. La pellicola andrà staccata lentamente, in modo da non lasciare residui di colla. Eventuali residui di colla andranno rimossi con un solvente adeguato.
- Fare attenzione a non danneggiare la targhetta dati o le espressioni di avvertimento.
- Non collocare **mai** l'apparecchiatura in un ambiente umido o bagnato.
- L'apparecchiatura deve essere collocata in modo tale da poterla scollegare in modo facile e veloce se necessario.
- L'apparecchiatura deve essere collocata sulle seguenti superfici:
 - uniforme, con portata adeguata, resistente all'acqua, asciutta e resistente ad alte temperature
 - abbastanza grande da non ostacolare il lavoro
 - facilmente accessibile
 - con una buona ventilazione.
- Garantire la distanza minima di almeno 20 cm da pareti infiammabili e oggetti.

- Dopo aver sistemato l'apparecchiatura nel posto desiderato, bloccare le ruote sterzanti con dei blocchi.

Collegamento alla rete elettrica

- Verificare che i dati tecnici dell'apparecchiatura (vedi targhetta nominale) siano conformi ai dati della rete elettrica locale.
- L'apparecchiatura deve essere collegata ad una presa singola con messa a terra. Non collegare il dispositivo a una presa multipla.
- Il cavo di collegamento deve essere sistemato in modo tale da non poterlo calpestare o inciampare.

5.2 Uso

Indicazioni per l'utente

- Non appoggiare nessun oggetto (es. piatti impilati) sullo schermo igienico.
- Per riporre le stoviglie ecc., sfruttare le superfici utili inferiori dell'apparecchio.
- Evitare il contatto di grandi quantità d'acqua con le parti in legno per prevenire la formazione di bolle e graffi.
- Se possibile, mettere nello scomparto i piatti caldi in contenitori GN adatti, in modo che siano pronti per essere serviti più rapidamente.

IT

Preparazione dell'apparecchio

1. Prima del primo uso, pulire l'apparecchio come da indicazioni di cui al punto **6 „Pulizia”**.
2. Asciugare accuratamente l'apparecchio.
3. Avvitare le lampade riscaldanti a infrarossi (in dotazione) nei portalamпада dedicati.
4. Assicurarsi che il rubinetto di scarico dell'acqua sia chiuso.
5. Assicurarsi che l'apparecchio sia spento.
6. Versare l'acqua nello scomparto per contenitori GN senza superare la tacca MAX.

ATTENZIONE!

Non usare mai l'apparecchio senza l'acqua.

Controllare regolarmente il livello dell'acqua nello scomparto per contenitori GN. Se necessario, rabboccare l'acqua.

Accensione dell'apparecchio

1. Collegarlo ad un'adeguata presa singola.
2. Impostare la temperatura richiesta nel campo da 30°C a 90°C con il regolatore di temperatura.

Si accende la spia di controllo di riscaldamento (arancione).

Appena raggiunta la temperatura impostata, la spia di riscaldamento (arancione) si spegne e si riaccende quando la temperatura dello scomparto per contenitori GN scende e la resistenza si riaccende.

I piatti caldi desiderati devono essere collocati nell'apparecchio negli appositi contenitori GN solo quando l'apparecchio ha raggiunto un'adeguata temperatura.

3. Se necessario, accendere l'illuminazione sullo schermo igienico (lampade riscaldanti a infrarossi), agendo sull'interruttore ON/OFF dell'illuminazione.

Si illuminerà la spia verde integrata nell'interruttore ON/OFF.

Riscaldamento delle pietanze

1. Riempire i contenitori GN con delle pietanze calde e inserirli nello scomparto per contenitori GN.

Le pietanze saranno tenute in caldo alla temperatura desiderata per il tempo necessario.

2. Servire le pietanze calde, a seconda delle esigenze.

Spegnimento dell'apparecchio

1. Se l'apparecchio non sarà più usato, impostare il regolatore di temperatura in posizione „0”.
2. Spegner l'illuminazione sullo schermo igienico, agendo sull'interruttore ON/OFF dell'illuminazione.

Si spegnerà la spia verde integrata nell'interruttore ON/OFF.

3. Scollegare l'apparecchio dalla presa di alimentazione (estrarre la spina di rete!).

Scarico dell'acqua

AVVERTIMENTO! Rischio di ustione!

L'acqua nello scomparto per contenitori GN può diventare molto calda.

Prima di scaricare l'acqua attendere affinché si raffreddi.

1. Per scaricare l'acqua dallo scomparto per contenitori GN occorre effettuare le seguenti operazioni:
 - collocare un adeguato recipiente sotto il rubinetto di scarico (A)
 - aprire il rubinetto di scarico (A)
 - scaricare l'acqua.
2. Chiudere il rubinetto di scarico.

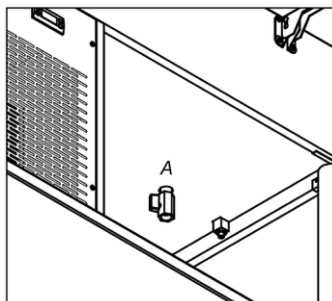


Fig. 2

6 Pulizia

6.1 Norme di sicurezza durante la pulizia

- Prima di procedere con la pulizia, scollegare l'apparecchiatura dall'alimentazione elettrica.
- Lasciare raffreddare completamente l'apparecchiatura.
- Impedire l'accesso dell'acqua all'interno dell'apparecchiatura. Non immergere il dispositivo in acqua o in altri liquidi. Non usare mai getti d'acqua in pressione per pulire l'apparecchiatura.
- Non pulire l'apparecchiatura con oggetti affilati o metallici (coltello, forchetta, ecc.). Gli oggetti affilati possono danneggiare l'apparecchiatura e, a contatto con gli elementi conduttori, possono causare il rischio di fulminazione.
- Per la pulizia, non utilizzare agenti abrasivi, contenenti solventi, e detersivi abrasivi. Essi, infatti, possono danneggiare la superficie.

6.2 Pulizia

1. Pulire regolarmente l'apparecchio alla fine della giornata lavorativa e se necessario anche nel frattempo o quando l'apparecchio non è utilizzato per lungo tempo.
2. Togliere i contenitori GN dallo scomparto solo con l'apparecchio completamente raffreddato.
3. Scaricare l'acqua dallo scomparto per contenitori GN (capitolo „**Scarico dell'acqua**”).
4. Lo scomparto per contenitori GN deve essere accuratamente pulito con un panno morbido e un detergente delicato.
5. Strofinare con un panno pulito.
6. Infine, lo scomparto per contenitori GN deve essere accuratamente asciugato.
7. Pulire lo schermo igienico con un panno morbido e umido, infine asciugarlo accuratamente.
8. Le superfici in legno laminato devono essere pulite solo con un panno leggermente umido. In caso di macchie persistenti, rimuoverle con un po' di alcol.
9. I contenitori GN devono essere regolarmente lavati in acqua calda con un panno morbido e un detergente delicato.
10. Sciacquare con l'acqua pulita.
11. Asciugare i contenitori GN o lasciarli asciugare all'aria.

IT

7 Smaltimento

Apparecchiature elettriche



Le apparecchiature elettriche sono provviste di questo simbolo. Le apparecchiature elettriche devono essere smaltite e riciclate in modo corretto, in pieno rispetto dell'ambiente naturale. Non gettare le apparecchiature elettriche insieme ai rifiuti domestici. Scollegare l'apparecchiatura dall'alimentazione elettrica e rimuovere il cavo di collegamento.

Le apparecchiature elettriche devono essere consegnate nei centri di raccolta specializzati.