

FW500 - FW500US



370238 - 370239

Bartscher GmbH
Franz-Kleine-Str. 28
D-33154 Salzkotten
Duitsland

tel. +49 5258 971-0
fax.: +49 5258 971-120
Infolinia service: +49 5258 971-197
www.bartscher.com



Versie: 1.0

Datum van opmaak: 2021-02-25

Originele gebruiksaanwijzing

1	Veiligheid.....	2
1.1	Symboolverklaring	2
1.2	Veiligheidsaanwijzingen.....	3
1.3	Gebruik volgens bestemming	6
1.4	Oneigenlijk gebruik	6
2	Algemeen	7
2.1	Aansprakelijkheid en vrijwaring.....	7
2.2	Auteursrecht	7
2.3	Conformiteitsverklaring	7
3	Transport, verpakking en opslag	8
3.1	Transportinspectie	8
3.2	Verpakking.....	8
3.3	Opslag	8
4	Technische Gegevens	9
4.1	Technische Gegevens	9
4.2	Onderdelenoverzicht.....	11
4.3	Funcities van het apparaat	11
5	Installatie en bediening	12
5.1	Installatie.....	12
5.2	Bediening.....	14
6	Reiniging	17
6.1	Aanwijzingen betreffende de veiligheid tijdens het reinigen.....	17
6.2	Reiniging.....	18
7	Mogelijke storingen.....	19
8	Verwijdering.....	20



Lees voor het gebruik de gebruiksaanwijzing door en bewaar hem op een goed bereikbare plaats!

Deze handleiding bevat de beschrijving van de installatie, de bediening en het onderhoud van het apparaat en dient als belangrijke informatiebron en naslagwerk. De kennis en het in acht nemen van alle hier beschreven veiligheidsvoorschriften en instructies is een voorwaarde voor veilig en juist gebruik van het apparaat. Bovendien zijn de bepalingen inzake ongevallenpreventie, gezondheids- en veiligheidsvoorschriften en wettelijke voorschriften die van kracht zijn op het toepassingsgebied van het apparaat van toepassing.

Lees deze gebruikershandleiding voordat u met het apparaat gaat werken, en vóór de inbedrijfsstelling, om schade aan personen en zaken te voorkomen. Onjuist gebruik kan beschadigingen veroorzaken.

Deze handleiding is een integraal onderdeel van het product en moet in de directe nabijheid van het apparaat worden bewaard en te allen tijde beschikbaar zijn. Wanneer het apparaat wordt overgedragen, is het ook noodzakelijk deze gebruiksaanwijzing erbij te leveren.

NL

1 Veiligheid

Het apparaat is gemaakt volgens de laatste stand van de techniek. Het kan echter een bron van gevaar vormen als het apparaat niet in overeenstemming met zijn bestemming gebruikt wordt. Alle personen die het apparaat gebruiken, moeten zich houden aan de aanbevelingen en veiligheidsaanwijzingen in deze handleiding.

1.1 Symboolverklaring

Belangrijke veiligheids- en technische instructies zijn in deze gebruiksaanwijzing aangeduid door symbolen. Deze instructies moeten bij het gebruik van dit apparaat absoluut in acht worden genomen om letsel, ongelukken, of materiële schade te vermijden.



GEVAAR!

Het signaalwoord **GEVAAR** waarschuwt voor gevaren die leiden tot ernstige verwondingen of overlijden als ze niet worden vermeden.



WAARSCHUWING!

Het signaalwoord **WAARSCHUWING** waarschuwt voor gevaren die gematigd tot zwaar letsel of overlijden kunnen veroorzaken, als ze niet worden vermeden.



VOORZICHTIG!

Het signaalwoord **VOORZICHTIG** waarschuwt voor gevaren die licht of matig letsel kunnen veroorzaken, als ze niet worden vermeden.

ATTENTIE!

Het signaalwoord **ATTENTIE** geeft mogelijke materiële schade aan die kan optreden als u de veiligheidsinstructies niet volgt.

OPMERKING!

Het icoon **OPMERKING** informeert de gebruiker over aanvullende informatie en tips voor het gebruik van het apparaat.

1.2 Veiligheidsaanwijzingen

Elektrische stroom

- Een te hoge netspanning of onjuiste installatie kan leiden tot elektrische schokken.
- Sluit het apparaat alleen aan als de specificaties op het typeplaatje overeenkomen met de netspanning.
- Om elektrische kortsluiting te voorkomen, moet het apparaat droog worden gehouden.
- Koppel het apparaat onmiddellijk los van het elektriciteitsnet als er tijdens het gebruik storingen optreden.
- Raak de stekker van het apparaat niet aan met natte handen.
- Raak het apparaat nooit aan nadat het in het water is gevallen. Onmiddellijk het apparaat van het elektriciteitsnet koppelen.
- Het herstellen en openen van de behuizing uitsluitend door specialisten en gespecialiseerde werkplaatsen laten uitvoeren.
- Draag het apparaat niet aan de verbindingkabel.

- Stel de verbindingkabel niet bloot aan warmte of scherpe randen.
- Knik, plet of knoop de verbindingkabel niet.
- Altijd de verbindingkabel volledig uitrollen.
- Plaats het apparaat of andere voorwerpen nooit op de verbindingkabel.
- Om het apparaat uit te schakelen van de elektrische voeding, altijd de stekker vastpakken.

- Controleer de voedingskabel regelmatig op beschadigingen. Het apparaat niet gebruiken wanneer de voedingskabel beschadigd is. Laat een beschadigde voedingskabel vervangen door de servicedienst of een gekwalificeerde elektricien om gevaar te voorkomen.

Exploitatie alleen onder toezicht

- Het apparaat mag alleen onder toezicht worden geëxploiteerd.
- Blijf altijd in de directe nabijheid van het apparaat.

Bedienend personeel

NL

- Het apparaat mag alleen worden bediend door gekwalificeerd en geschoold vakpersoneel.
- Dit apparaat mag niet worden bediend door personen (inclusief kinderen) met beperkte fysieke, sensorische of mentale vaardigheden, evenals door personen met beperkte ervaring en / of beperkte kennis.
- Kinderen moeten onder toezicht staan om ervoor te zorgen dat ze niet met het apparaat spelen of het starten.

Veiligheid tijdens de bediening van de gehaktmolen

- Plaats tijdens het werk nooit doekjes, servetten of andere voorwerpen op het apparaat of onder het apparaat om schade aan personen of voorwerpen als gevolg van brand, elektrische schokken of hitte te voorkomen.
- Alvorens onderdelen te demonteren / monteren, het apparaat te reinigen of te verplaatsen, het uitzetten (zet de AAN / UIT-schakelaar in de "OFF" -stand) en ontkoppel het van de voeding (trek de stekker eruit).
- Gebruik nooit kracht bij het installeren van het apparaat.
- Start de machine pas na volledige en correcte montage. Lees hiervoor de instructies in hoofdstuk 5.2 "Bediening".
- Grijp nooit in de trechter of plaats geen voorwerpen in de uitgang van de schroefbehuizing wanneer het apparaat op de voeding is aangesloten.
- Steek nooit haar, kleding of keukengerei in de trechter van het apparaat.

Veiligheid

- Zorg er vóór het in gebruik nemen voor dat er zich geen vreemde voorwerpen in de trechter van het apparaat bevinden.
- Zorg ervoor dat uw gezicht zich nooit boven de trechter van het apparaat bevindt terwijl de motor draait. Tijdens de bewerking kunnen resten van botten of harde ingrediënten (pitten, stengels, enz.) eruit springen.

Onjuist gebruik

- Onjuist gebruik of verboden gebruik kan het apparaat beschadigen.
- Het apparaat mag alleen worden gebruikt als het zich in goede staat bevindt en veilig werken mogelijk maakt.
- Het apparaat mag alleen worden gebruikt als alle aansluitingen zijn uitgevoerd volgens de voorschriften.
- Het apparaat mag alleen worden gebruikt als het schoon is.
- Gebruik alleen originele reserveonderdelen. Nooit zelf het apparaat repareren.
- Verboden om veranderingen of modificaties aan het apparaat aan te brengen.

1.3 Gebruik volgens bestemming

Elk gebruik van het apparaat voor andere doeleinden en / of afwijkend van het normale bedoelde gebruik zoals hieronder beschreven, is verboden en wordt beschouwd als onbedoeld gebruik.

Het volgende gebruik is in overeenstemming met het beoogde gebruik:

- Hakken van geschikte voedingsproducten (vlees, groenten) met behulp van geschikte accessoires.

1.4 Oneigenlijk gebruik

Onjuist gebruik kan leiden tot schade aan personen en zaken veroorzaakt door gevaarlijke elektrische spanning, brand en hoge temperaturen. Met behulp van het apparaat kan alleen werk worden uitgevoerd dat in deze handleiding wordt beschreven.

Het volgende gebruik is niet in overeenstemming met het beoogde gebruik:

- Hakken van bevroren vlees
- Botverwerking

2 Algemeen

2.1 Aansprakelijkheid en vrijwaring

Alle gegevens en aanwijzingen die zijn opgenomen in deze gebruiksaanwijzing zijn samengesteld rekening houdend met de geldende voorschriften, de actuele technische stand van zaken en onze langdurige inzichten en ervaring. In het geval van het bestellen van speciale modellen of extra opties, en in het geval van het gebruik van de nieuwste technische kennis, kan het geleverde apparaat onder bepaalde omstandigheden verschillen van de uitleg en de talrijke tekeningen in deze handleiding.

De producent is niet aansprakelijk voor de schade en storingen die zijn ontstaan als gevolg van:

- het niet in acht nemen van de aanwijzingen,
- oneigenlijk gebruik,
- het aanbrengen van technische wijzigingen door de gebruiker,
- de toepassing van ongeoorloofde reserveonderdelen.

Wij behouden ons het recht voor om technische veranderingen in het product aan te brengen die leiden tot verbetering van de gebruikseigenschappen en de verdere ontwikkeling van het apparaat.

NL

2.2 Auteursrecht

De gebruiksaanwijzing en de erin opgenomen teksten, tekeningen, foto's en andere afbeeldingen zijn auteursrechtelijk beschermd. Niets (ook gedeeltelijk) uit deze uitgave mag in ongeacht welke vorm worden vervoelvoudigd, verwerkt en/of gepubliceerd zonder voorafgaande schriftelijke toestemming van de fabrikant. Overtreding van het bovenstaande verplicht tot schadevergoeding. Wij behouden ons het recht voor tot verdere vorderingen.

2.3 Conformiteitsverklaring

Het apparaat beantwoordt aan de actuele EU-normen en richtlijnen. Dit bevestigen we in de EG-verklaring van Conformiteit. Indien gewenst, sturen we u graag de betreffende Verklaring van Conformiteit toe.

3 Transport, verpakking en opslag

3.1 Transportinspectie

Als het apparaat afgeleverd is, onmiddellijk controleren of het compleet en zonder transportschade is. Als er duidelijk zichtbare transportschade is, het geleverde apparaat niet of alleen onder voorbehoud aannemen. De schade opschrijven op de transportdocumenten/ het leveringsdocument van de leverancier. Vervolgens reclameren. Verborgene gebreken onmiddellijk nadat ze zijn geconstateerd, reclameren, omdat eisen tot schadevergoeding alleen binnen de reclamatieperiode mogelijk zijn.

Neem contact op met onze klantenservice als er onderdelen of accessoires ontbreken.

3.2 Verpakking

Gooi de buitenste doos van uw apparaat niet weg. U kunt het nodig hebben tijdens een verhuizing, of als u het apparaat naar ons servicecentrum wilt sturen bij schade.

De verpakking en de afzonderlijke componenten zijn gemaakt van recyclebare materialen. In het bijzonder: kunststof folie en zakken, kartonnen verpakking.

Als u de verpakking wilt weggooien, dient u de geldende voorschriften in uw land in acht te nemen. Verpakkingsmateriaal dat hergebruikt kan worden, recyclen.

3.3 Opslag

Zorg ervoor dat de verpakkingen verzegeld zijn tot de installatie en houd ze in overeenstemming met de op de buitenkant aangebrachte plaatsingmarkering en opslagmarkering. Bewaar de pakketten alleen onder de volgende voorwaarden:

- in een afgesloten ruimte
- droog en stofvrij
- verwijderd houden van corrosief materiaal
- op een plaats beschermd tegen zonlicht
- beschermd tegen mechanische schokken.

Bij langere bewaring (> 3 maanden) regelmatig de algemene toestand van alle bestanddelen en van de verpakking controleren. Als het nodig is de verpakking vervangen voor een nieuwe.

4 Technische Gegevens

4.1 Technische Gegevens

Naam:	Gehaktmolen FW500
Artikelnummer:	370238
Materiaal:	rvs
Materiaal transmissie:	rvs
Materiaal vultrechter:	aluminium
Doorsnede vulschacht in mm:	76
Doorsnede schijven in mm:	100
Vermogen max. in kg/h:	500
Aansluitingswaarde:	2,2 kW 400 V 50 Hz
Afmetingen (b x d x h) in mm:	310 x 525 x 520
Gewicht in kg:	41,0

NL

Naam:	Gehaktmolen FW500US
Artikelnummer:	370239
Materiaal:	rvs
Materiaal transmissie:	rvs
Materiaal vultrechter:	aluminium
Doorsnede vulschacht in mm:	76
Doorsnede schijven in mm:	100
Vermogen max. in kg/h:	500
Aansluitingswaarde:	2,2 kW 400 V 50 Hz
Afmetingen (b x d x h) in mm:	310 x 525 x 520
Gewicht in kg:	42,2

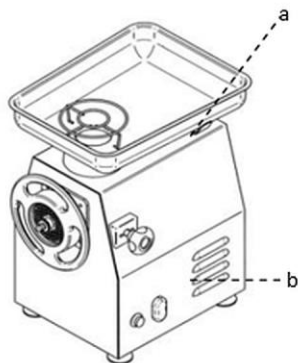
Recht op technische veranderingen voorbehouden!

Versie / eigenschappen

- Kleur: zilver
- Vultrechter afneembaar
- Maalinstallatie afneembaar
- Versnippereenheid afneembaar
- Geventileerde motor
- Bescherming tegen overbelasting
- Schakelaar AAN/UIT
- Controlelampje: aan/uit, vooruitversnelling, achteruitversnelling
- Apparaat aansluiting: 3 NAC, stekkerklaar
- Eigenschappen:
 - Alle roestvrijstalen onderdelen en de maalunit zijn vaatwasmachinebestendig
 - Grote vulschacht
- Inclusief
 - 1 gatenschijf (6 mm)
 - 1 roestvrijstalen messen, 4-vleugelig
 - 1 stopper

NL

Veiligheidsvoorzieningen



Afb. 1

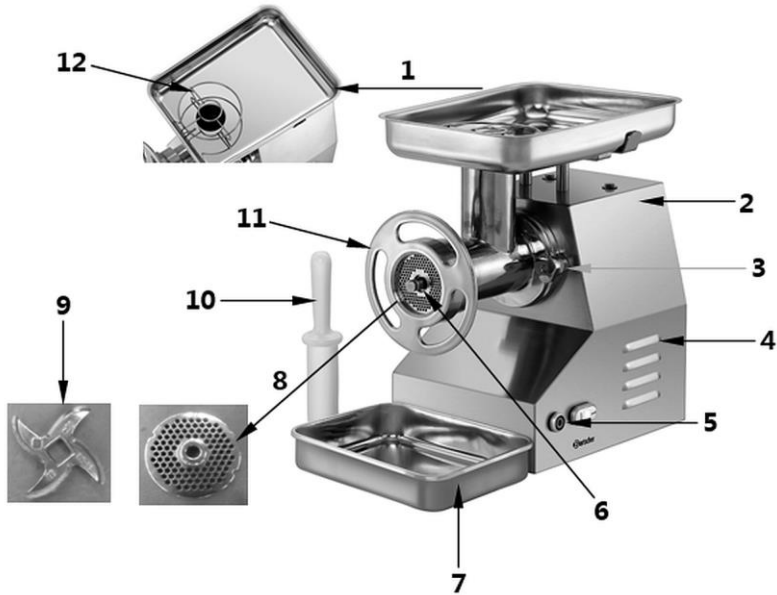
a – Microschakelaar

Schakelt het apparaat uit wanneer de laadkom van de vultrechter van de vleesmolen wordt verwijderd. Schakel het apparaat in met de bedieningsknop na het terugplaatsen van de laadkom.

b - Zelfvergrendelende schakelaar

In het geval van een plotselinge stroomstoring, dwingt dit een bewuste herstart van het apparaat af.

4.2 Onderdelenoverzicht



NL

Afb. 2

- | | |
|--|---|
| 1. Vultrechter | 2. Behuizing |
| 3. Sluitring | 4. Ventilatie-openingen |
| 5. Bedieningselement | 6. Wormschroef |
| 7. Opvangcontainer | 8. Gatensijf (6mm) |
| 9. Roestvrijstalen messen, 4-vleugelig | 10. Stopper |
| 11. Sluitring | 12. Vultrechter met toegangsbeveiliging |

4.3 Functies van het apparaat

De gehaktmolen is bedoeld voor het malen van vlees.

5 Installatie en bediening

5.1 Installatie

Uitpakken / plaatsing

- Pak het apparaat uit en verwijder alle externe en interne verpakkingselementen en transportbeveiliging.

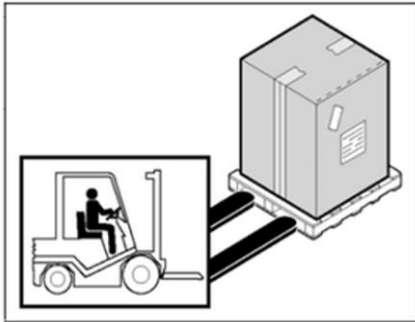


VOORZICHTIG!

Gevaar voor verstikking!

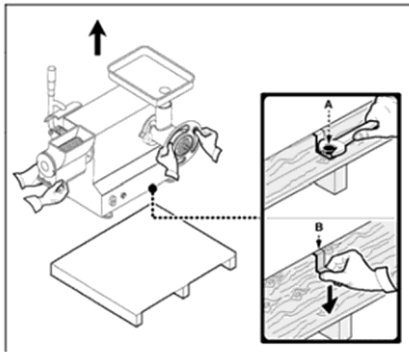
Houdt verpakkingsmateriaal zoals plasticfolie en piepschuim uit handen van kinderen.

- Als er beschermfolie op het apparaat zit, verwijdert u deze. De folie dient langzaam van het apparaat te worden getrokken zodat er geen lijmresten achterblijven. Eventuele lijmresten verwijderen met een geschikt oplosmiddel.
- Pas op dat u het typeplaatje en de waarschuwingsinstructies op het apparaat niet beschadigt.
- Het apparaat nooit in een vochtige of natte omgeving neerzetten.
- Het apparaat moet zo worden ingesteld dat de verbindingen gemakkelijk toegankelijk zijn om snel uit te schakelen als dat nodig is.
- Plaats het apparaat op een oppervlak met de volgende eigenschappen:
 - recht, met voldoende draagkracht, bestand tegen water, droog en bestand tegen hoge temperaturen
 - groot genoeg om probleemloos met het apparaat te werken
 - goed bereikbaar
 - goede ventilatie.
- Houd voldoende afstand tot de randen van de tafel. Het apparaat kan kantelen en vallen.
- Om ongehinderd te werken, houdt u een minimale afstand van 10 cm rechts en links en de achterkant van het apparaat, evenals 50 cm boven en vóór het apparaat.



1. Til het apparaat in de verpakking op zoals aangegeven.
2. Plaats het apparaat op de daarvoor bestemde ruimte.
3. Haal het karton van het apparaat

Afb. 3



Symbolische tekening

Afb. 4

4. Schroef A losschroeven
5. Til het apparaat van het pallet
6. Schroef A losschroeven
7. Verwijder hoofdband B.

Aansluiting - stroom

Om er zeker van te zijn dat het aardingsapparaat van het systeem volledig functioneert, controleert u of de netspanning (V) en frequentie (Hz) van de lijn overeenkomen met die op het apparaat. Het apparaat is uitgerust met een elektrische kabel die moet worden aangesloten op een meerpolige stekker.

De stekker moet worden aangesloten op een meerpolig stopcontact voorzien van een draaiveld. Start het apparaat na een tijdje en controleer of de draairichting van de schroef correct is. Als de draairichting niet juist is, schakel dan de spanning uit en vervang twee van de drie fasen in de stekker.

5.2 Bediening

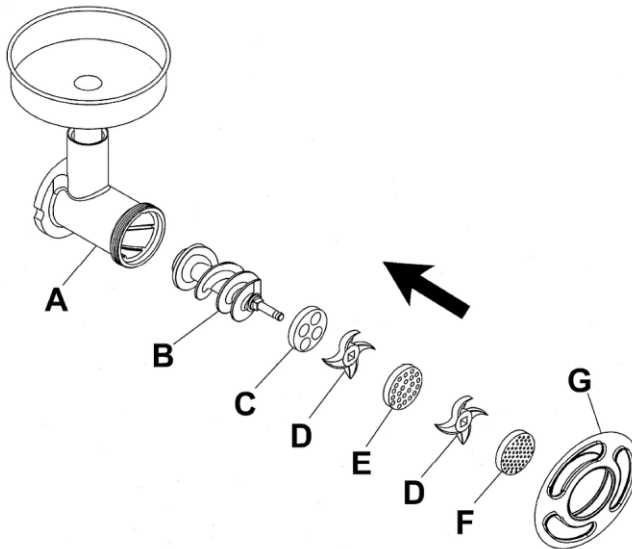
Vóór het eerste gebruik

1. Zorg ervoor dat alle apparaatonderdelen en accessoires beschikbaar en onbeschadigd zijn.
2. Reinig voor het eerste gebruik het apparaat en de apparatuur grondig volgens de instructies in hoofdstuk 6 "**Reiniging**". Voor het monteren alle onderdelen grondig drogen.
3. Gebruik altijd de bijgeleverde stopper om het vlees voorzichtig van de vultrechter in de vulschacht van het wormhuis te duwen.

Adviezen en tips

- **Alleen vers** voedsel mag worden verwerkt. Vooral in het geval van vlees moet erop worden gelet dat het wordt verwerkt onmiddellijk voor warmtebehandeling of consumptie: gehakt vlees dat in de koelkast wordt bewaard, heeft een korte houdbaarheid. De toepasselijke wet- en regelgeving moet worden nageleefd.
- Verdeel bij het verwerken van meer voedselproducten, het voedsel in porties, die vervolgens binnen 2 tot 3 minuten kunnen worden verwerkt. Tussen de verwerking van afzonderlijke porties moet het apparaat worden uitgeschakeld, zodat de motor niet oververhit raakt. Maak gedurende deze tijd een volgende portie klaar.
- Bewerk **nooit** te harde of te vezelige voedselproducten (bijv. pitten, schelpen, noten, botten, kraakbeen, dikke pezen enz.). Deze moeten vóór de verwerking worden verwijderd. Harde groenten moeten voor het hakken worden gekookt.
- Voeg bij het malen van het vlees de nodige specerijen, kruiden, uien toe (bijv. in het geval van gehakt of tartaar) voor een betere mix. Harde specerijen, zoals peperkorrels, nootmuskaat, enz. voor het toevoegen, malen in een molen.
- De vleesmolen is niet bedoeld voor het malen van zeer waterige levensmiddelen.

Montage



Afb. 5

NL

- A - Gehaktmolenlichaam
- B – Worm
- C - Grove gatenschijf
- D –Mes
- E –Gatenschijf Ø 8 mm
- F –Gatenschijf Ø 4.5 mm
- G – Vergrendelingswiel

1. Bevestig het wormhuis (A) op het apparaat.
2. Plaats de wormschroef (B) in het wormhuis (A).
3. Plaats een grove gatenschijf (C) op de wormschroef.
4. Plaats er een roestvrijstalen mes op (D)



WAARSCHUWING!

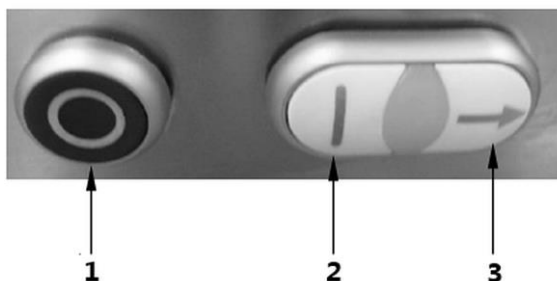
Gevaar voor verwondingen! Het mes van RVS is erg scherp!

Tijdens het monteren van het apparaat erg voorzichtig zijn.

5. Plaats de gatenschijf (D) op het roestvrijstalen mes (E).
6. Plaats het roestvrijstalen mes (D) weer op de gatenschijf (E).
7. Plaats de gatenschijf (D) op het roestvrijstalen mes (F).
8. Plaats het vergrendelingswiel (D) en draai het stevig vast.

Stappen 5-8 zijn niet van toepassing op vleesmolen 370238 omdat het apparaat geen voormes heeft.

Bedieningselementen

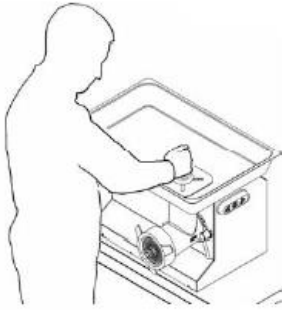


NL

1. Stopknop
2. Startknop / Vooruit functieknop
3. Toets functie achteruitversnelling

Afb. 6

Ingebruikname



Symbolische tekening Afb. 7

1. Tijdens het bedienen van de gehaktmolen dient de juiste werkhouding te worden aangenomen (afb. 3)
2. Druk op de knop "Starten" (2) om het apparaat te starten.
3. Druk op de knop "Stop" (1) om het apparaat te stoppen.

Met behulp van de achteruitversnellingsknop (3) kunt u de draairichting van de motor wijzigen om de componenten die vastzitten in het wormhuis, eruit te krijgen.

4. Snijd het vlees in stukken van voldoende grootte.
5. Leg de gesneden stukjes vlees in de vultrechter.
6. Zet het apparaat aan.
7. Verplaats het vlees geleidelijk naar de vulschacht zodra de motor start.
9. Gebruik altijd de bijgeleverde stopper, nooit handen of andere voorwerpen.
10. Schroef na het bereiden van het vlees de sluitring los door hem tegen de wijzers van de klok in te draaien.

NL

6 Reiniging

6.1 Aanwijzingen betreffende de veiligheid tijdens het reinigen

- Voordat het apparaat kan worden gereinigd, dient het apparaat van het lichtnet te worden gehaald.
- Het apparaat geheel laten afkoelen.
- Zorg ervoor dat er geen water in het apparaat komt. Dompel het apparaat niet in water of andere vloeistoffen om het te reinigen. Gebruik geen waterstraal onder druk om het apparaat te reinigen.
- Gebruik geen scherpe of metalen voorwerpen (mes, vork, enz.) om het apparaat schoon te maken. Scherpe voorwerpen kunnen het apparaat beschadigen en leiden tot elektrische schokken wanneer ze in contact komen met geleidende componenten.
- Gebruik geen schuurmiddelen, oplosmiddelen of bijtende schoonmaakmiddelen. Dit kan het oppervlak beschadigen.

6.2 Reiniging

Demontage van het apparaat

Voor het reinigen moet het apparaat als volgt worden gedemonteerd:

- draai de sluitring los door hem tegen de wijzers van de klok in te draaien en verwijder hem,
- verwijder afzonderlijke elementen uit het wormhuis (gatenschijf, roestvrijstalen mes, wormas),
- verwijder de stopper uit de vulschacht,
- verwijder de vultrechter van de laadkom,
- draai de bevestigingsschroef tegen de wijzers van de klok in om het wormhuis los te draaien,
- verwijder tot slot het wormhuis van het apparaat,
- verwijder eventuele resten van bewerkte voedingsmiddelen uit het wormhuis en de vulschacht.

AANWIJZING: Het apparaat moet onmiddellijk na elk gebruik worden schoongemaakt en de voedselresten mogen niet op de behuizing of andere delen van de gehaktmolen drogen.

NL

Het reinigen van het apparaat en de accessoires

1. Afneembare roestvrijstalen componenten met een mild reinigingsmiddel reinigen. Gebruik een zachte spons of afwasborstel om te reinigen.

AANWIJZING: Alle afneembare roestvrijstalen onderdelen kunnen ook in de vaatwasser worden gewassen.

2. Restanten van voedselproducten die mogelijk zijn opgedroogd op afneembare delen van het apparaat, kunnen eenvoudig worden verwijderd door ze enige tijd in warm water te weken.
3. Spoel ten slotte de gereinigde delen met schoon water en droog ze vervolgens grondig af.
4. Veeg het motorblok en de verbindingkabel alleen af met een licht vochtige doek. Zorg ervoor dat er geen vloeistoffen in de ventilatie-openingen aan de achterkant en de onderkant van het apparaat komen.
5. Droog het motorblok zorgvuldig.
6. Alle gereinigde elementen moeten ongeveer een half uur aan de lucht drogen.
7. Wrijf de gatenschijven, het wormwiel en het roestvrijstalen mes met een kleine hoeveelheid bakolie in zodat ze niet gaan roesten.

Mogelijke storingen

Opbergen van het apparaat

1. Als het apparaat gedurende langere tijd niet wordt gebruikt, reinig het dan grondig volgens de instructies in hoofdstuk 6 "**Reiniging**" en bewaar het op een droge, schone plaats, beschermd tegen vorst en zon, ontoegankelijk voor kinderen. Plaats geen zware objecten op het apparaat.
2. Houd alle componenten bij elkaar. Het wormwiel, het roestvrijstalen mes en de gatenschijf in het wormhuis bewaren, schroef de sluitring op het wormhuis en maak het wormhuis vast met de montageschroef op de behuizing van het apparaat. Op deze manier zult u niet gewond raken door een mes van roestvrij staal of onderdelen verliezen. Plaats de vultrechter op het wormhuis en duw de stopper in de trechter.
3. Afdekken om het apparaat tegen stof en vuil te beschermen.

7 Mogelijke storingen

Storing	Mogelijke oorzaken	Oplossingen
Het apparaat schakelt niet in	Aan / uit-schakelaar is uitgeschakeld	Zet de aan / uit-schakelaar op "I"
	Geen spanning op het lichtnet	Neem contact op met de verkoper
	De zekering op de elektronische kaart is doorgebrand	Neem contact op met de verkoper

8 Verwijdering

Elektrische apparaten



Elektrische apparaten zijn gemarkeerd met dit symbool. Elektrische apparatuur moet op een correcte en milieuvriendelijke manier worden verwijderd en gerecycled. Niet-gevaarlijke apparaten mogen niet bij het huishoudelijk afval worden gegooid. Koppel het apparaat los van de voeding en verwijder de verbindingkabel van het apparaat.

Elektrische apparaten moeten naar aangewezen inzamelpunten worden gebracht.