

„M+E“ 370



116019

NEDERLANDS**Inhoudsopgave**

1. Veiligheid	66
1.1 Symboolverklaring	66
1.2 Veiligheidsaanwijzingen	67
1.3 Reglementair gebruik	70
2. Algemeen	71
2.1 Aansprakelijkheid en vrijwaring	71
2.2 Auteursrecht	71
2.3 Verklaring van Conformiteit	71
3. Transport, verpakking en bewaring	72
3.1 Controle bij aflevering	72
3.2 Verpakking	72
3.3 Bewaring	72
4. Specificaties	73
4.1 Technische Gegevens	73
4.2 Overzicht van onderdelen	74
5. Installatie en bediening	75
5.1 Installatie	75
5.2 Bediening	78
6. Reiniging en conservatie	79
7. Afvalverwijdering	80

Bartscher GmbH
Franz-Kleine-Str. 28
33154 Salzkotten
Duitsland

Tel.: +49 5258 971-0
Fax: +49 5258 971-120
Service-hotline: +49 5258 971-197
www.bartscher.com



Lees voor het gebruik de gebruiksaanwijzing door en bewaar hem op een goed bereikbare plaats!

Deze gebruiksaanwijzing bevat de beschrijving van de installatie, de bediening en het onderhoud van het apparaat en dient als belangrijke informatiebron en naslagwerk.

De kennis en het in acht nemen van alle hier beschreven veiligheidsvoorschriften en instructies is een voorwaarde voor veilig en juist gebruik van het apparaat.

Daarom moeten de voor het toepassingsgebied van het apparaat geldende lokale voorschriften inzake ongevallenpreventie en algemene veiligheidsvoorschriften worden opgevolgd.

De gebruiksaanwijzing is een integraal onderdeel van het product en moet altijd binnen handbereik bewaard worden, zodat deze installatie-, bedienings-, onderhouds- en reinigingspersoneel er gebruik van kan maken.

Als u het apparaat overdraagt aan een derde dient u deze gebruiksaanwijzing ook mee te geven.

1. Veiligheid

Het apparaat is gemaakt volgens de laatste stand der techniek. Het kan echter een bron van gevaar vormen als het apparaat niet in overeenstemming met zijn bestemming gebruikt wordt.

Alle personen die het apparaat gebruiken, moeten zich houden aan de aanbevelingen en aanwijzingen uit deze gebruiksaanwijzing.

1.1 Symboolverklaring

Belangrijke veiligheids- en technische instructies zijn in deze gebruiksaanwijzing aangeduid door symbolen. Deze instructies moeten bij het gebruik van dit apparaat absoluut in acht worden genomen om ongelukken, gevaar voor personen of materiële schade te vermijden.



GEVAAR!

Dit symbool wijst op direct gevaar dat kan leiden tot ernstig lichamelijk letsel of de dood.



WAARSCHUWING!

Dit symbool wijst op onveilige situaties die kunnen leiden tot zwaar lichamelijk letsel of de dood.



HEET OPPERVLAK!

Dit symbool waarschuwt ervoor dat het werkende apparaat een heet oppervlak heeft. Veronachtzaming van de waarschuwing kan verbranding veroorzaken!



VOORZICHTIG!

Dit symbool wijst op de mogelijkheid van het ontstaan van onveilige situaties die kunnen leiden tot lichte verwondingen of beschadiging, storingen in de werking of vernietiging van het apparaat.



TIP!

Dit symbool wijst op adviezen en informatie waarmee de bediening van het apparaat efficiënt en storingsvrij blijft.

1.2 Veiligheidsaanwijzingen

- Het apparaat is niet bestemd voor gebruik door personen (inclusief kinderen) met een fysieke, sensorische of geestelijke handicap en/of met onvoldoende ervaring en/of onvoldoende kennis, tenzij deze personen onder toezicht staan van een voor hun veiligheid verantwoordelijke persoon of van die persoon voldoende uitleg hebben gekregen betreffende het gebruik maken van het apparaat.
- Kinderen moeten zich onder toezicht bevinden, zodat ze niet met het apparaat kunnen spelen of hem aanzetten.
- Laat het apparaat **nooit** zonder toezicht werken.
- Gebruik het apparaat uitsluitend in gesloten ruimten.
- Het apparaat mag alleen worden gebruikt als hij in perfecte staat is en veilig in gebruik. In geval van defecten in de werking, het apparaat van het lichtnet halen (de stekker uit het stopcontact halen) en contact opnemen met de service.
- Voorkom dat kinderen in contact kunnen komen met verpakkingsmaterialen als plastic zakken en elementen van polystyreen. **Verstikkingsgevaar!**

- Onderhoud- en reparatiewerkzaamheden mogen alleen door gekwalificeerde vaklui worden uitgevoerd, onder gebruikmaking van originele reserveonderdelen en accessoires. **Probeer u nooit zelf het apparaat te repareren!**
- Gebruik uitsluitend accessoires en onderdelen die door de fabrikant worden aanbevolen. De garantie vervalt als er andere accessoires worden gebruikt, ze kunnen gevaarlijk zijn voor de gebruiker, schade aan het apparaat veroorzaken en leiden tot lichamelijke letsel.
- Om gevaren te vermijden en om de optimale werking te garanderen mag het apparaat zonder uitdrukkelijke toestemming van de fabrikant niet veranderd of omgebouwd worden.



GEVAAR! Gevaar voor elektrische schokken!

Houd u aan onderstaande veiligheidsaanwijzingen om het gevaar te voorkomen.

- Let erop dat de voedingskabel niet in contact komt met warmtebronnen en scherpe randen. Laat de voedingskabel niet van de tafel of het aanrecht naar beneden hangen. Zorg ervoor dat niemand op de kabel kan stappen of erover kan struikelen.
- De voedingskabel niet knikken, pletten of knopen en altijd volledig uitrollen. Plaats het apparaat of andere voorwerpen nooit op de voedingskabel.
- De voedingskabel niet bedekken. Houd de voedingskabel verwijderd van de werkplek en dompel hem niet onder in water of andere vloeistoffen.

- Controleer de voedingskabel regelmatig op beschadigingen. Het apparaat niet gebruiken wanneer de voedingskabel beschadigd is. Laat een beschadigde voedingskabel vervangen door de servicedienst of een gekwalificeerde elektricien om gevaar te voorkomen.
- Het apparaat nooit aan de voedingskabel verplaatsen, optillen of voortbewegen.
- Maak de behuizing onder geen enkel beding open. Bij aanraking van de elektrische aansluitingen of veranderingen van de elektrische of mechanische constructie bestaat **gevaar voor elektrische schokken**.
- Gebruik geen bijtende reinigingsmiddelen en zorg ervoor, dat er geen water in het apparaat komt.
- Het apparaat **nooit** bedienen met natte of vochtige handen of terwijl u op een natte vloer staat.
- Haal het apparaat van het lichtnet:
 - als u het apparaat niet gebruikt;
 - als er tijdens het gebruik storingen optreden;
 - vóór reiniging van het apparaat.



HEET OPPERVLAK! Verbrandingsgevaar!

Om de gevolgen van het gevaar te vermijden dienen de volgende raadgevingen omtrent de veiligheid in acht te worden genomen.

- De hete stoom die uit de combi-steamer oprijst, kan brandwonden aan gezicht, armen en handen veroorzaken! De deur van de combi-steamer voorzichtig openmaken.
- De condensafzuigkap is na het beëindigen van het werk nog steeds heet. Voordat met reinigen kan worden begonnen, dient het apparaat af te koelen.

1.3 Reglementair gebruik



VOORZICHTIG!

Het apparaat is ontworpen en gemaakt voor industrieel gebruik en mag in keukens alleen worden bediend door gekwalificeerd personeel.

Veilige exploitatie van het apparaat is uitsluitend gewaarborgd bij gebruik dat in overeenstemming is met zijn bestemming en in lijn met de gegevens uit de gebruiksaanwijzing.

Alle technische handelingen, inclusief montage en onderhoud, mogen uitsluitend worden uitgevoerd door een gekwalificeerde klantenservice.

Het doel van de condensatiekap is om stoom en dampen van convectie-stoomovens te condenseren.



VOORZICHTIG!

Elk gebruik van het apparaat voor andere en/of afwijkende doeleinden dan waarvoor het bestemd is, is verboden en wordt aangemerkt als niet in overeenstemming met zijn bestemming.

Alle vorderingen, ongeacht in welke vorm op de fabrikant en/of zijn gemachtigde met betrekking tot schade die is veroorzaakt door oneigenlijk gebruik, zijn uitgesloten.

Voor alle schade die is veroorzaakt door verkeerde bediening van het apparaat is alleen en uitsluitend de gebruiker aansprakelijk.

2. Algemeen

2.1 Aansprakelijkheid en vrijwaring

Alle gegevens en tips die zijn opgenomen in deze gebruiksaanwijzing zijn samengesteld rekening houdend met de geldende voorschriften, de actuele technische stand van zaken en onze langdurige inzichten en ervaring.

Ook de tekst van deze gebruiksaanwijzing is zo goed mogelijk vertaald. Wij zijn echter niet aansprakelijk voor eventuele fouten in de vertaling. Doorslaggevend is de bijgevoegde Duitse versie van deze gebruiksaanwijzing.

Het geleverde apparaat kan bij speciale bestellingen, aanvullende bestelopties of vanwege de nieuwste technische ontwikkelingen afwijken van de hier beschreven regels en grafische afbeeldingen.



VOORZICHTIG!

Lees deze gebruiksaanwijzing aandachtig door, voordat u handelingen verricht met het apparaat, met name voordat u het in gebruik neemt.

De producent is niet aansprakelijk voor de schade en gebreken die zijn ontstaan als gevolg van:

- het niet in acht nemen van de aanwijzingen voor bediening en reiniging;
- oneigenlijk gebruik;
- het aanbrengen van wijzigingen door de gebruiker;
- de toepassing van ongeoorloofde reserveonderdelen.

Wij behouden ons het recht voor om technische veranderingen in het product aan te brengen die leiden tot verbetering van de gebruikseigenschappen en de verdere ontwikkeling van het apparaat.

2.2 Auteursrecht

De gebruiksaanwijzing en de erin opgenomen teksten, tekeningen, foto's en andere afbeeldingen zijn auteursrechtelijk beschermd. Niets (ook gedeeltelijk) uit deze uitgave mag in ongeacht welke vorm worden verveelvoudigd, verwerkt en/of gepubliceerd zonder voorafgaande schriftelijke toestemming van de fabrikant. Overtreding van het bovenstaande verplicht tot schadevergoeding. Wij behouden ons het recht voor tot verdere vorderingen.



TIP!

De inhoudelijke gegevens, teksten, tekeningen, foto's en andere afbeeldingen vallen onder het auteursrechten het recht op de bescherming van de industriële eigendom. Ieder misbruik is strafbaar.

2.3 Verklaring van Conformiteit



Het apparaat beantwoordt aan de actuele EU-normen en richtlijnen. Dit bevestigen we in de EG-verklaring van Conformiteit. Indien gewenst, sturen we u graag de betreffende Verklaring van Conformiteit toe.

3. Transport, verpakking en bewaring

3.1 Controle bij aflevering

Als het apparaat afgeleverd is, onmiddellijk controleren of het compleet en zonder transportschade is. Als er duidelijk zichtbare transportschade is, het geleverde apparaat niet of alleen onder voorbehoud aannemen.

De schade opschrijven op de transportdocumenten/ het leveringsdocument van de leverancier. Vervolgens reclameren.

Verborgene gebreken onmiddellijk nadat ze zijn geconstateerd, reclameren, omdat eisen tot schadevergoeding alleen binnen de reclamatieperiode mogelijk zijn.

3.2 Verpakking

Gooi het verpakkingsmateriaal van het apparaat niet weg. U kunt het eventueel gebruiken voor het bewaren van het apparaat, bij een verhuizing of als u het apparaat bij eventuele schade aan ons servicepunt moet sturen. Verwijder voor de ingebruikname het buitenste en binnenste verpakkingsmateriaal volledig van het apparaat.



Indien u de verpakking wilt weggoien, let dan op de in uw land geldende regels. Lever het verwerkbare verpakkingsmateriaal aan voor recycling.

Controleer of het apparaat en de accessoires compleet zijn. Indien er onderdelen ontbreken, neem dan contact op met onze Klantenservice.

3.3 Bewaring

Bewaar de gesloten verpakking tot de installatie en volgens de op de buitenkant aangebrachte plaats- en bewaringsmarkering.

Verpakte apparaten alleen als volgt bewaren:

- niet buitenshuis bewaren,
- droog en stofvrij bewaren,
- niet blootstellen aan agressieve middelen,
- tegen straling van de zon beschermen,
- mechanische schokken vermijden,
- bij langere bewaring (> 3 maanden) regelmatig de algemene toestand van alle bestanddelen en van de verpakking controleren, indien nodig verbeteren of vernieuwen.

4. Specificaties

4.1 Technische Gegevens

Benaming	Condensatiekap „M+E“ 370
Art.-Nr.:	116019
Materiaal:	Edelstaal
Uitvoering:	<ul style="list-style-type: none"> ▪ bestemd voor convectie-stoomovens Bartscher GN 1/1 Serie M en E**, behalve apparaten van de serie E RS ▪ Filter: <ul style="list-style-type: none"> - Labyrintfilter - Materiaal: edelstaal - Aantal: 2 ▪ Aantal ventilatormotoren/uitlaat van gebruikte lucht: 1 ▪ Regulatie blazer: <ul style="list-style-type: none"> - handmatig - traploos - draaiknop ▪ Schakelaar AAN/UIT
Motorvermogen:	800 m ³ - 1500 m ³
Aansluitwaarden:	0,37 kW / 230 V 50/60 Hz
Afmetingen:	B 870 x D 950 x H 300 mm
Aansluitkabel:	2,3 m
Gewicht:	31,2 kg
Accessoires:	Aansluitmateriaal (spiraalslang); Bevestigingsmateriaal (2 x bevestigingsplaat, 4 x bevestigingsschroef)

Wijzigingen voorbehouden!

**** Deze condensafscherming mag alleen worden gebruikt voor de volgende combi-stoomovens:**

M5110 / 116116

M7110 / 116618

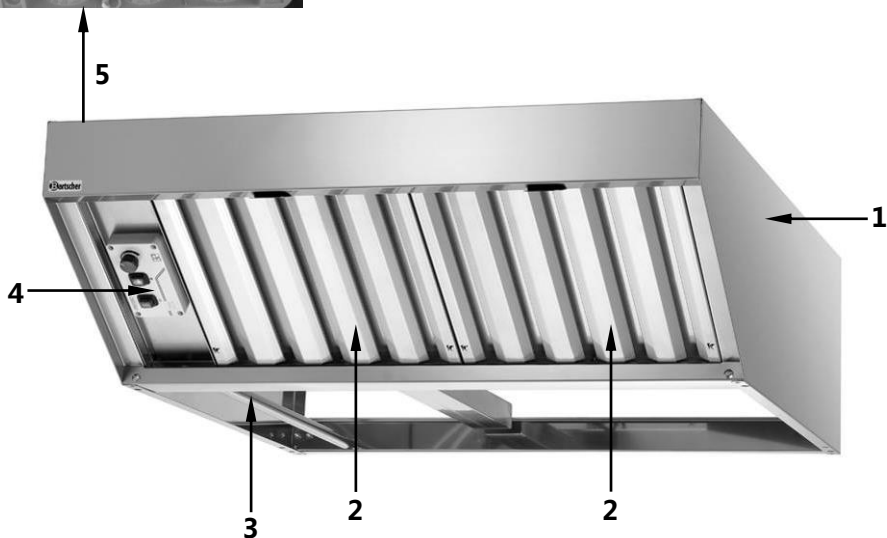
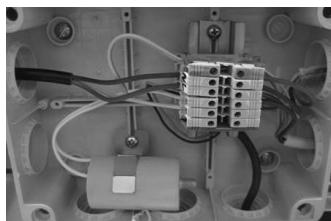
M10110 / 116621

E5110 / 116526

E7110 / 116528

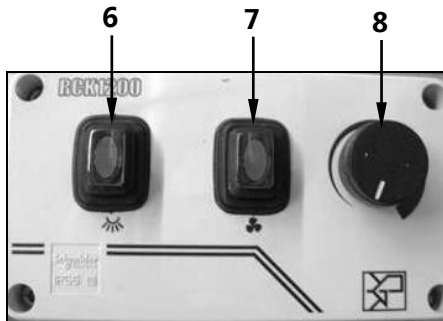
E10110 / 116531

4.2 Overzicht van onderdelen



- 1 Behuizing
- 2 Filter (2)
- 3 Lekbak voor gecondenseerd water
- 4 Bedieningselementen
- 5 Verdeelkast stroomaansluiting

Bedieningselementen



- 6 Verlichtingsschakelaar (inactief)
- 7 Schakelaar AAN/UIT
- 8 Motortoerentalknop

5. Installatie en bediening

5.1 Installatie



VOORZICHTIG!

Alle installatiewerkzaamheden, aansluitingen en conservatie aan het apparaat moeten worden uitgevoerd door en gekwalificeerd en bevoegd specialisten, volgens de heersende internationale, nationale en lokale voorschriften van het land waar de installatie zich bevindt.

- Haal de condensatiekap uit de verpakking en gooi al het verpakkingsmateriaal weg in overeenstemming met de geldende voorschriften in het land van installatie.
- Het apparaat mag alleen in een goed geventileerde ruimte worden gebruikt om overmatige opeenhoping van schadelijke stoffen in de lucht te voorkomen.
- De condensatiekap hoeft niet te worden aangesloten op een ventilatiesysteem, stoom en dampen worden gecondenseerd door een labyrintfilter en via een lekbak voor condensatiewater afgevoerd.
- Zorg ervoor dat er geen ontvlambare stoffen in de buurt van het apparaat worden bewaard of gebruikt.
- Het apparaat mag niet in een giftige of explosieve omgeving worden gebruikt.

Montage van de condensatiekap

- Plaats de condensatiekap op de bovenste afdekking van de juiste convectie-stoomovens (hoofdstuk 4.1 „Technische gegevens“) zodat deze goed vast zit. Zorg ervoor dat de kabel niet tussen de apparaten vast blijft zitten.
- Voor het in bedrijf stellen, de beschermfolie van het apparaat nemen. De folie dient langzaam van het apparaat te worden getrokken zodat er geen lijmresten achterblijven. Eventuele lijmresten verwijderen met een geschikt oplosmiddel.



VOORZICHTIG!

Nooit het typeplaatje van het apparaat halen, noch de waarschuwingstekens.

- Bevestig de condensatiekap aan de achterwand van de convectie-stoomoven met behulp van de meegeleverde montageplaten en schroeven.



Aansluiting van de dampafzuiging

De spiraalslang bevindt zich aan de achterwand van de condensatiekap en deze moet in het dampafzuiging van de convectie-stoomoven worden geplaatst. Tijdens de werking van de condensatiekap wordt de stoom opgevangen en afgevoerd.



Spiraalslang

Dampafzuiging
convectie-stoomoven

Aansluiting op de uitlaat

- Sluit de afvoerslang (niet bij de levering inbegrepen) aan op de lekbak voor condenswater. De slang moet een binnendiameter van 20 mm hebben. Zet de slang vast met een klem.



Lekbak voor
condenswater

Aansluiting



GEVAAR! Gevaar voor elektrische schokken!

Wanneer het apparaat niet juist is geïnstalleerd kan het lichamelijk letsel veroorzaken!

Vergelijk de gegevens van het lokale elektriciteitsnet met de technische gegevens van het apparaat (zie het typeplaatje) voordat u het installeert. Sluit het apparaat alleen aan wanneer deze volledig met elkaar overeenstemmen!

- Het elektrische circuit van het stopcontact moet beschikken over een 16A-beveiliging. Sluit het apparaat alleen rechtstreeks aan op een stopcontact met een beschermend contact; gebruik geen splitters of meerdere contacten.

5.2 Bediening

Werkingsprincipe

De eerste waterdamp₁ die via de deur van de convectie-stoomoven ontsnapt, loopt door het labyrintfilter, dat zich op de voorwand van de condensatiekap bevindt.

Het werkingsprincipe is gebaseerd op een metalen condensator (aluminium), waardoor de aangezogen stoom wordt uitgevoerd.

Het temperatuurverschil tussen de stoom (heet) en het aluminiumoppervlak (koud) zorgt ervoor dat de stoom condenseert en wordt opgevangen door de lekbak onder de condensator en afgevoerd door de slang, die naar de afvoer wordt geleid.

Verder op de achterwand van de condensatiekap bevindt zich een spiraalslang, die is aangesloten op de stoomafvoer van de convectie-stoomoven. Deze slang bevindt zich (tijdens gebruik van de condensatiekap) altijd in lichte onderdruk en verzamelt de dampen uit de convectie-stoomoven.

Het voorbereiden van het apparaat

- Maak het toestel grondig schoon voordat je het voor de eerste keer gebruikt. De aanwijzingen in **punt 6 „Reiniging en onderhoud“** in acht nemen.

Inbedrijfstelling van het apparaat

- Het apparaat aansluiten op een enkel geaard contact.
- Schakel indien nodig de condensatiekap in met de aan / uit-schakelaar.
- Het motortoerental wordt traploos geregeld met behulp van de motortoerentalknop. Draai de motortoerentalknop met de klok mee om de snelheid te verhogen of tegen de klok in om de snelheid te verlagen.
- Als de condensatiekap niet meer wordt gebruikt, zet hem dan uit met de aan / uit-schakelaar.

6. Reiniging en conservatie



WAARSCHUWING!

Voordat kan worden begonnen met reinigen, het apparaat van het lichtnet halen.

Het apparaat nooit wassen onder stromend water noch met een hogedrukreiniger!

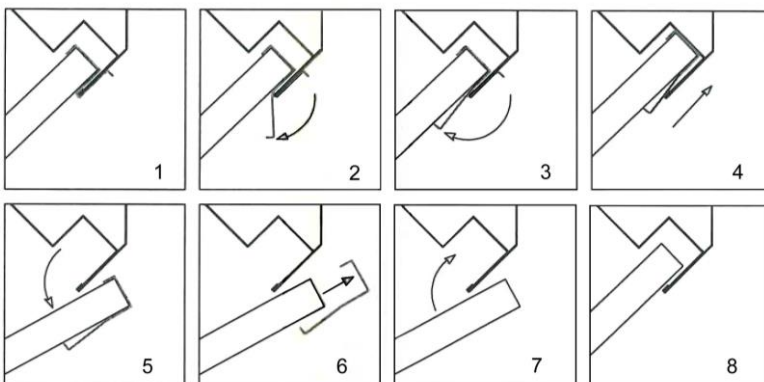
Ervoor zorgen dat er geen water in het apparaat kan komen.

Reinigen van het apparaat

- De condensatiekap regelmatig reinigen.
- Voor het reinigen alleen zachte doeken gebruiken en **nooit** schurende reinigingsmiddelen gebruiken die het oppervlak van het apparaat kunnen bekrassen.
- Gebruik geen metalen borstels noch metalen spanen.
- **De ombouw** van het apparaat regelmatig met een vochtig doekje gedrenkt in warm water en een mild reinigingsmiddel afnemen.
- Alle gewassen oppervlakken zorgvuldig drogen.

Reiniging van het labirintfilter

- Labirintfilters moeten regelmatig worden schoongemaakt.
- Verwijder labirintfilters (zie hieronder) en reinig ze met de hand of in de vaatwasser.



- Verwijder de besturingseenheid en maak het oppervlak schoon met een zachte, vochtige doek.
- Maak de binnenkant van de condensatiekap grondig schoon.
- Droog de gereinigde oppervlakken en bevestig de besturingseenheid en het labryntfilter opnieuw.

Conservatie

- Het wordt aanbevolen minstens één keer per jaar het apparaat door een gespecialiseerde service te laten conserveren. Werk waarbij wordt ingegrepen in het apparaat mag alleen worden uitgevoerd door gekwalificeerd en gespecialiseerd personeel.

7. Afvalverwijdering

Oude apparaten



Elektrische apparaten zijn gemarkeerd met dit symbool. Elektrische apparaten mogen niet bij het huishoudelijk afval worden gegooid. Als het apparaat niet langer gebruikt kan worden, is elke consument verplicht om elektrische apparaten afzonderlijk naar de aangewezen inzamelplaats van zijn gemeente te brengen.



TIP!

Elektrische apparaten moeten op de juiste manier gerecycled en verwijderd worden om de effecten op het milieu te vermijden.

- Koppel het apparaat los van het lichtnet en de voedingskabel van het apparaat.