

**305/15L**



**300748**

Bartscher GmbH  
Franz-Kleine-Str. 28  
D-33154 Salzkotten  
Germania

tel.: +49 5258 971-0  
fax.: +49 5258 971-120  
**Numero verde:** +49 5258 971-197  
[www.bartscher.com](http://www.bartscher.com)



Versione: 3.0

Data di redazione: 2024-05-08

## Istruzioni per l'uso originali

1	Sicurezza.....	2
1.1	Spiegazione delle espressioni di avvertimento .....	2
1.2	Indicazioni di sicurezza .....	3
1.3	Uso conforme alla destinazione .....	5
1.4	Uso non conforme alla destinazione .....	5
2	Informazioni generali .....	6
2.1	Responsabilità e garanzia.....	6
2.2	Tutela dei diritti d'autore.....	6
2.3	Dichiarazione di conformità.....	6
3	Trasporto, imballaggio e stoccaggio .....	7
3.1	Controllo della consegna .....	7
3.2	Imballaggio .....	7
3.3	Stoccaggio .....	7
4	Dati tecnici .....	8
4.1	Dati tecnici .....	8
4.2	Elenco dei componenti dell'apparecchiatura .....	9
4.3	Funzioni dell'apparecchiatura .....	10
5	Installazione e uso.....	11
5.1	Installazione.....	11
5.2	Vantaggio del confezionamento sottovuoto .....	12
5.3	Norme per il confezionamento sottovuoto.....	14
5.4	Uso .....	17
6	Pulizia.....	27
6.1	Norme di sicurezza durante la pulizia .....	27
6.2	Pulizia .....	27
7	Possibili malfunzionamenti .....	28
8	Smaltimento.....	30



**Prima di iniziare a utilizzare l'apparecchiatura, leggere attentamente le manuale di utilizzo e conservarle in un luogo sicuro!**

Le presenti istruzioni per l'uso contengono una descrizione dettagliata dell'installazione del prodotto, del suo utilizzo e della manutenzione, informazioni importanti e consigli. La conoscenza di tutte le indicazioni relative alla sicurezza e all'uso contenute nel presente documento sono la condizione necessaria per l'uso corretto e sicuro dell'apparecchiatura. Inoltre, trovano applicazione le norme di sicurezza per la prevenzione degli incidenti, le norme di sicurezza sul luogo di lavoro e le norme relative all'uso dell'apparecchiatura.

Prima di procedere con il lavoro e, soprattutto, prima di accendere l'apparecchiatura, leggere attentamente le istruzioni per l'uso per evitare danni alle persone e cose. L'uso non conforme può causare danni.

Le presenti istruzioni sono parte integrante del prodotto, devono essere conservate vicino all'apparecchiatura ed essere sempre a disposizione. In caso di vendita dell'apparecchiatura, è necessario trasmettere anche le presenti istruzioni.

## 1 Sicurezza

IT

L'apparecchiatura è stata realizzata secondo le norme tecniche attualmente vigenti. Tuttavia, il prodotto può costituire una fonte di pericolo qualora venga utilizzato in modo erraneo o non conforme alla destinazione. Tutti gli utenti dovranno attenersi alle informazioni contenute nelle presenti istruzioni per l'uso e dovranno rispettare le indicazioni antinfortunistiche.

### 1.1 Spiegazione delle espressioni di avvertimento

Le indicazioni di sicurezza e le informazioni di avvertimento più importanti sono segnalate, nelle presenti istruzioni, con particolari espressioni di avvertimento. Tale indicazioni dovranno essere sempre rispettate al fine di evitare incidenti, nonché danni a persone o cose.



**PERICOLO!**

L'espressione di avvertimento **PERICOLO** indica la presenza di un pericolo tale da poter causare gravi lesioni o la morte.



### **AVVERTENZA!**

L'espressione di avvertimento **AVVERTENZA** indica la presenza di un pericolo tale da causare lesioni mediamente gravi, gravi o la morte.



### **PRUDENZA!**

L'espressione di avvertimento **PRUDENZA** indica la presenza di un pericolo tale da causare lesioni leggere o moderate.

### **ATTENZIONE!**

L'espressione di avvertimento **ATTENZIONE** indica i possibili pericoli per i beni che possono verificarsi se l'utente non rispetta le norme di sicurezza.

### **AVVISO!**

Il simbolo **AVVISO** accompagna nuove informazioni e indicazioni relative all'uso dell'apparecchiatura.

## 1.2 Indicazioni di sicurezza

### Corrente elettrica

- Una tensione di rete eccessiva o l'installazione non conforme possono causare il rischio di fulminazione elettrica.
- L'apparecchiatura potrà essere collegata soltanto qualora i dati sulla targhetta nominale siano conformi alla tensione di rete.
- Per evitare il cortocircuito, l'apparecchiatura deve essere sempre asciutta.
- In caso di malfunzionamenti, è necessario scollegare immediatamente l'apparecchiatura dall'alimentazione elettrica.
- Non la presa dell'apparecchiatura con le mani bagnate.
- Non afferrare mai l'apparecchiatura caduta in acqua. Scollegare l'apparecchiatura dall'alimentazione elettrica immediatamente.
- Qualsiasi riparazione o apertura del corpo esterno potrà essere eseguita unicamente da specialisti e officine autorizzate.
- Non trasportare l'apparecchiatura tenendola per il cavo di collegamento.
- Non permette il contatto del cavo di collegamento con fonti di calore e oggetti taglienti.

- Il cavo di collegamento non potrà essere piegato, premuto né annodato.
- Il cavo di collegamento dell'apparecchiatura dovrà sempre essere interamente srotolato.
- Non collocare mai l'apparecchiatura o altri oggetti sul cavo di collegamento.
- Per scollegare l'apparecchiatura dall'alimentazione elettrica, staccare la spina dalla presa.
- Il cavo di alimentazione andrà verificato regolarmente per rilevare eventuali danni. Non usare mai l'apparecchiatura con il cavo di alimentazione danneggiato. Qualora il cavo sia danneggiato, per evitare pericoli, richiedere la sua sostituzione a un centro assistenza autorizzato o ad un elettricista qualificato.

### Uso solo sotto sorveglianza

- L'apparecchiatura può essere usata solo sotto sorveglianza.
- Occorre essere sempre in prossimità dell'apparecchiatura.

### Personale

- L'apparecchiatura può essere usata esclusivamente da un personale specializzato, competente e formato.
- L'apparecchiatura non deve essere usata dalle persone (inclusi i bambini) con le capacità fisiche, sensoriali o mentali ridotte oppure con l'esperienza o le conoscenze insufficienti.
- I bambini devono essere sorvegliati per assicurarsi che non giochino con l'apparecchiatura e non la accendono.

### Uso scorretto

- L'uso non conforme o vietato può causare il danneggiamento dell'apparecchiatura.
- L'apparecchiatura può essere usata solo se le sue condizioni tecniche non suscitano dubbi e permettono di farla funzionare in piena sicurezza.
- L'apparecchiatura può essere usata solo se tutti gli allacci sono a norma.
- L'apparecchiatura può essere usata solo se è pulita.
- Usare solamente i ricambi originali. Non effettuare mai riparazioni autonome dell'apparecchiatura.
- È vietato modificare o manomettere l'apparecchiatura.

### **1.3 Uso conforme alla destinazione**

Qualsiasi uso diverso e/o non conforme alle indicazioni di cui alle presenti istruzioni è vietato e ritenuto non conforme alla destinazione d'uso.

Il seguente uso è conforme alla destinazione:

- Confezionamento sottovuoto e marinatura di alimenti o altri articoli idonei.

### **1.4 Uso non conforme alla destinazione**

L'utilizzo non conforme alla destinazione potrà comportare danni a persone e cose, a causa di tensioni elettriche pericolose, fiamme e alte temperature.

L'apparecchiatura serve soltanto per effettuare le operazioni descritte nelle presenti istruzioni.

## 2 Informazioni generali

### 2.1 Responsabilità e garanzia

Tutte le informazioni e indicazioni contenute nelle presenti istruzioni per l'uso sono state elencate considerando le leggi vigenti, le conoscenze attuali in materia di costruzioni, le nozioni ingegneristiche, le nostre conoscenze e la nostra esperienza pluriennale. In caso di ordinazioni per modelli speciali o opzioni extra, nonché in caso di applicazione delle recenti cognizioni tecniche, in alcune circostanze la presente apparecchiatura può non essere conforme alle presenti indicazioni e ai numerosi disegni contenuti nelle istruzioni per l'uso.

Il fabbricante non risponderà in alcun modo dei danni e dei malfunzionamenti dovuti a:

- mancato rispetto delle indicazioni,
- uso non conforme alla destinazione,
- introduzione di modifiche tecniche da parte dell'utente,
- uso di pezzi di ricambio non ammissibili.

Ci riserviamo il diritto di apportare modifiche tecniche al prodotto, con l'obiettivo di migliorare le proprietà del prodotto e di renderlo più efficiente.

IT

### 2.2 Tutela dei diritti d'autore

Le presenti istruzioni per l'uso e i testi in esse contenuti, le foto e gli altri elementi, sono tutelati dai diritti d'autore. Senza il consenso scritto del fabbricante, si fa divieto di riprodurre il testo delle istruzioni per l'uso in qualsiasi forma e in qualsiasi modo (frammenti compresi) e di utilizzare e/o trasmettere il suo contenuto a terzi. Le violazioni del divieto di cui sopra comporteranno la necessità di versare un risarcimento. Ci riserviamo il diritto di presentare ulteriori rivendicazioni.

### 2.3 Dichiarazione di conformità

L'apparecchiatura rispetta le norme attualmente vigenti e le direttive dell'Unione Europea. Quanto detto è confermato nella Dichiarazione di Conformità CE. In caso di necessità, saremo lieti di inviarvi la Dichiarazione di Conformità corrispondente.



## 3 Trasporto, imballaggio e stoccaggio

### 3.1 Controllo della consegna

Quando la consegna giungerà a destinazione, sarà necessario accertarsi tempestivamente della sua completezza e dell'assenza di danni arrecati nel corso del trasporto. Qualora vengano rilevati danni visibili dovuti al trasporto, il cliente dovrà rifiutarsi di prendere in consegna l'apparecchiatura o effettuare una presa in consegna condizionale. Sui documenti di trasporto / lettera di vettura del corriere sarà necessario indicare il tipo di danno rilevato e presentare un reclamo. I danni rilevati andranno segnalati subito dopo la loro rilevazione, poiché le richieste di rimborso dovranno essere segnalate entro i termini vigenti.

In caso di mancanza di elementi o accessori occorre contattare il nostro Servizio Clienti.

### 3.2 Imballaggio

Si prega di non gettare la confezione in cartone. Essa, infatti, può rivelarsi necessaria per conservare il dispositivo in caso di trasloco o spedizione dell'apparecchiatura al nostro centro assistenza qualora si rilevino danni.

L'imballaggio e i vari elementi sono realizzati con materiali riciclabili. In particolare, tali elementi sono: pellicole e sacchi in plastica, confezione in cartone.

Durante lo smaltimento dell'imballaggio, rispettare le norme vigenti in un dato paese. I materiali di imballaggio riutilizzabili dovranno essere riciclati.

### 3.3 Stoccaggio

La confezione dovrà restare chiusa fino al momento dell'installazione dell'apparecchiatura. Durante lo stoccaggio, attenersi alle indicazioni riportate sull'esterno, relative al posizionamento e al magazzinaggio. La confezione potrà essere conservata solo nelle seguenti condizioni:

- in ambienti chiusi
- in ambiente asciutto e privo di polveri
- lontano da agenti aggressivi
- al riparo dalla luce solare
- in un luogo protetto da urti.

In caso di immagazzinamento prolungato (oltre 3 mesi), occorre regolarmente controllare le condizioni di tutti gli elementi e dell'imballo. Se necessario, l'imballo deve essere sostituito con uno nuovo.

## 4 Dati tecnici

### 4.1 Dati tecnici

<b>Nome:</b>	<b>Sigillatore a vuoto 305/15L</b>
Numero dell'articolo:	<b>300748</b>
Materiale:	acciaio inox, plastica
Numero di punti di saldatura:	1
Lunghezza della barra di saldatura mm:	305
Pompa a vuoto l / min (m <sup>3</sup> / h):	15
Vuoto massimo in mbar:	-800
Durata di sigillatura regolabile a livelli:	2
Valore di collegamento:	0,13 kW   230 V   50 Hz
Dimensioni (L x P x H) in mm:	400 x 180 x 92
Peso in kg:	2,5

Ci si riserva il diritto di apportare modifiche tecniche!

#### Versione / caratteristiche

- Colore: argento
- Controllo del vuoto: elettronico
- Regolazione del livello di sigillatura a vuoto
- Funzioni / Spie di controllo:
  - Combinazione di confezionamento sottovuoto e di sigillatura
  - Confezionamento sottovuoto, delicato e standard
  - Sigillatura, a umido e a secco
  - Sigillatura manuale
  - Marinatura
  - Confezionamento sottovuoto con contenitore sottovuoto
- Inclusi:
  - 1 rotolo di pellicola per confezionamento sottovuoto (larghezza 22 cm, lunghezza 3 m)
  - 1 rotolo di pellicola per confezionamento sottovuoto (larghezza 28 cm, lunghezza 3 m)

## Dati tecnici

– 1 tubo di collegamento (per confezionamento sottovuoto esterno)

• **Indicazione importante:**

Per il confezionamento sottovuoto utilizzare solo sacchetti sottovuoto gofrati (a coste su un lato)

## 4.2 Elenco dei componenti dell'apparecchiatura

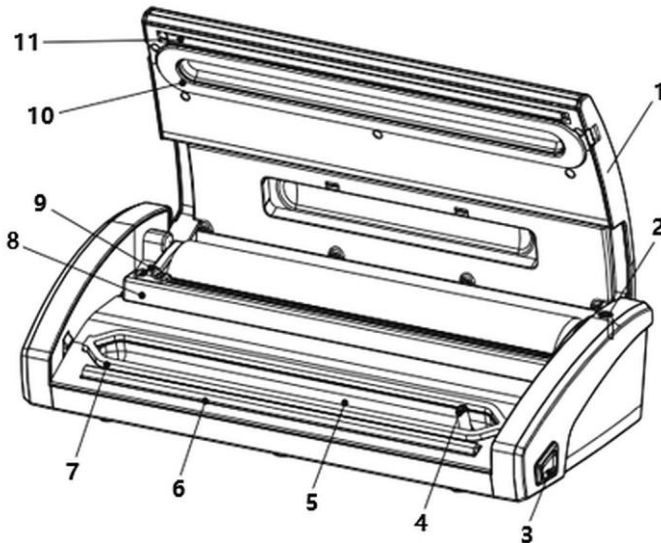


Fig. 1

- |   |                                      |
|---|--------------------------------------|
| 1. Protezione                                 | 2. Raccordo del tubo di collegamento |
| 3. Pulsanti di sblocco (2x destro e sinistro) | 4. Foro di aspirazione d'aria        |
| 5. Camera a vuoto                             | 6. Barra di saldatura                |
| 7. Guarnizione inferiore                      | 8. Meccanismo di taglio              |
| 9. Coltello                                   | 10. Guarnizione superiore            |
| 11. Listello saldante                         |                                      |

## Accessori opzionali (non compresi nella fornitura!)

### Set rotoli di film per il confezionamento sottovuoto 220

Comprende 2 rotoli di film per il confezionamento sottovuoto

Larghezza del rotolo: 22 cm

Lunghezza del rotolo: 5 m

Dimensioni: larg. 220 x prof. 40 x alt. 40 mm

Peso: 0,46 kg

Art. n.: 300418



### Set rotoli di film per il confezionamento sottovuoto 280

Comprende 2 rotoli di film per il confezionamento sottovuoto

Larghezza del rotolo: 28 cm

Lunghezza del rotolo: 5 m

Dimensioni: larg. 280 x prof. 50 x alt. 50 mm

Peso: 0,512 kg

Art. n.: 300419



### Contenitori sottovuoto

Capacità: 1,5 litri

impilabile

Colore: trasparente, bianco

Materiale: plastica

Dimensioni:

larg. 135 x prof. 135 x alt. 180 mm

Peso: 0,3 kg

Art. n.: 300422



## 4.3 Funzioni dell'apparecchiatura

Il sigillatore a vuoto è progettato per il confezionamento sottovuoto e la marinatura di prodotti alimentari. Durante il processo di confezionamento sottovuoto, l'aria rimossa dal sacchetto o dal contenitore sottovuoto ne provoca la chiusura ermetica, impedendo o rallentando il deterioramento degli alimenti.

## 5 Installazione e uso

### 5.1 Installazione

#### Rimozione dell'imballo / installazione

- Aprire l'imballo, rimuovere tutti i suoi elementi esterni e interni, nonché le protezioni per il trasporto.



#### **PRUDENZA!**

##### **Pericolo di soffocamento!**

I bambini non devono giocare con l'imballaggio (sacchetti di plastica, elementi di polistirolo).

- Se l'apparecchiatura è stata messa in sicurezza con la pellicola, rimuoverla. La pellicola andrà staccata lentamente, in modo da non lasciare residui di colla. Eventuali residui di colla andranno rimossi con un solvente adeguato.
- Fare attenzione a non danneggiare la targhetta dati o le espressioni di avvertimento.
- Non collocare **mai** l'apparecchiatura in un ambiente umido o bagnato.
- L'apparecchiatura deve essere collocata in modo tale da poterla scollegare in modo facile e veloce se necessario.
- L'apparecchiatura deve essere collocata sulle seguenti superfici:
  - uniforme, con portata adeguata, resistente all'acqua, asciutta e resistente ad alte temperature
  - abbastanza grande da non ostacolare il lavoro
  - facilmente accessibile
  - con una buona ventilazione.
- Garantire la distanza minima dai bordi del tavolo. L'apparecchiatura può ribaltarsi e cadere.

#### **Collegamento alla rete elettrica**

- Verificare che i dati tecnici dell'apparecchiatura (vedi targhetta nominale) siano conformi ai dati della rete elettrica locale.
- L'apparecchiatura deve essere collegata ad una presa singola con messa a terra. Non collegare il dispositivo a una presa multipla.
- Il cavo di collegamento deve essere sistemato in modo tale da non poterlo calpestare o inciampare.

## 5.2 Vantaggio del confezionamento sottovuoto

Tramite il confezionamento sottovuoto, dopo aver aspirato l'aria interna, il sacchetto in plastica o il contenitore vengono chiusi ermeticamente, fatto questo che arresta o rallenta il processo di deterioramento dei generi alimentari. Grazie al sottovuoto il tempo di conservazione degli alimenti è tre volte, o addirittura cinque volte maggiore. Gusto e vitamine rimangono inalterati. I generi alimentari non vengono in questo modo esposti a essiccazione, ossigenazione né all'effetto di batteri o muffa.

Il confezionamento tramite tecnica di sottovuoto rappresenta un procedimento di conservazione raccomandato nel caso di prodotti alimentari freschi e che deve essere unito alla conservazione a basse temperature. Ciò significa che il prodotto confezionato sottovuoto deve essere conservato in frigorifero, congelatore o surgelatore per poter ottenere i migliori risultati.

In questo modo i prodotti possono essere così conservati per un periodo notevolmente più lungo rispetto a prodotti simili ma non confezionati in sottovuoto, il cui periodo di conservazione è di alcune ore o alcuni giorni.

Il confezionamento tramite tecnica di sottovuoto viene impiegato per migliorare l'organizzazione del lavoro di cucina, conservare gli alimenti in modo più sano e risparmiare soldi:

- Ne possiamo fare uso in speciali occasioni,
  - per imballare prodotti alimentari sottovuoto e in questo modo allungare il loro tempo di conservazione,
  - per cucinare in anticipo le pietanze per l'intera settimana,
  - per conservare più a lungo insalate, verdure ed erbe (che rimarranno più croccanti e fresche);
- nel congelatore avremo più spazio;
- i prodotti alimentari sono così difesi dall'essiccazione e dall'ossigenazione;
- in questo modo si possono marinare i prodotti in modo rapido e duraturo (bastano 20 minuti di sottovuoto);
- in questo modo possiamo anche riconfezionare i prodotti di carne, salsicce o formaggi che in precedenza erano stati confezionati sottovuoto (il sapore ne rimarrà inalterato);
- si può risparmiare, dal momento che gli avanzi potranno essere confezionati e conservati senza problema e consumati in un secondo momento.
- frutta e verdura di ogni tipo possono essere acquistati durante la loro naturale stagione e confezionate sottovuoto, così da prolungarne il tempo di conservazione.

### **AVVISO!**

**Tutte le indicazioni nella tabella seguente sono valori indicativi subordinati a perfette condizioni di confezionamento e alle caratteristiche qualitative originarie dei cibi.**

### PRUDENZA!

Conservi gli alimenti deperibili nel congelatore o nel frigorifero. Il confezionamento sottovuoto certamente prolunga la durata degli alimenti, tuttavia non li trasforma in una "conserva", cioè in un prodotto stabile a temperatura ambiente.

### Tempo di conservazione dei prodotti

	senza la confezione sottovuoto	con la confezione sottovuoto
<b>Prodotti alimentari refrigerati (5+/-2°C)</b>		
Carni rosse	3 - 4 giorni	8 - 9 giorni
Carni bianche	2 - 3 giorni	6 - 9 giorni
Pesci interi	1 - 3 giorni	4 - 5 giorni
Selvaggina	2 - 3 giorni	5 - 7 giorni
Salumi	7 - 15 giorni	25 - 40 giorni
Salumi affettati	4 - 6 giorni	20 - 25 giorni
Formaggi morbidi	5 - 7 giorni	14 - 20 giorni
Formaggi a pasta dura e semidura	15 - 20 giorni	25 - 60 giorni
Verdura	1 - 3 giorni	7 - 10 giorni
Frutta	5 - 7 giorni	14 - 20 giorni
<b>Prodotti alimentari cotti e refrigerati (5+/-2°C)</b>		
Purée di verdure e minestre	2 - 3 giorni	8 - 10 giorni
Prodotti farinacei e risotto	2 - 3 giorni	6 - 8 giorni
Carni da brodo e arrosto	3 - 5 giorni	10 - 15 giorni
Torte ripiene (con crema e frutta)	2 - 3 giorni	6 - 8 giorni
Olio per friggere	10 - 15 giorni	25 - 40 giorni
<b>Prodotti alimentari surgelati (-18+/-2°C)</b>		
Carni	4 - 6 mesi	15 - 20 mesi
Pesci	3 - 4 mesi	10 - 12 mesi
Verdura	8 - 10 mesi	18 - 24 mesi

	senza la confezione sottovuoto	con la confezione sottovuoto
<b>Prodotti alimentari a temperatura ambiente (25+/-2°C)</b>		
Pane	1 - 2 giorni	6 - 8 giorni
Savoardi confezionati	4 - 6 mesi	12 mesi
Prodotti farinacei	5 - 6 mesi	12 mesi
Riso	5 - 6 mesi	12 mesi
Farina	4 - 5 mesi	12 mesi
Frutta secca	3 - 4 mesi	12 mesi
Caffè macinato	2 - 3 mesi	12 mesi
Tè in polvere	5 - 6 mesi	12 mesi
Prodotti liofilizzati	1 - 2 mesi	12 mesi
Pulvermilch	1 - 2 mesi	12 mesi

### 5.3 Norme per il confezionamento sottovuoto

#### Indicazioni importanti sul confezionamento sottovuoto

- Si lavi accuratamente le mani e pulisca a fondo tutti gli utensili e le superfici di lavoro che saranno utilizzati per tagliare i cibi e confezionarli sotto vuoto ermetico.
- Se possibile, utilizzi guanti nella lavorazione degli alimenti.
- Utilizzi esclusivamente alimenti freschi per il confezionamento sottovuoto.
- Metta i cibi rapidamente deperibili nel frigorifero o nel congelatore subito dopo il confezionamento sottovuoto e non li lasci esposti a lungo alla temperatura ambiente.
- Disponga in modo razionale le confezioni sottovuoto nel frigorifero e nel congelatore, in modo da rendere possibile un rapido raffreddamento.
- Gli alimenti confezionati devono venir consumati in ogni caso entro la data di scadenza indicata sulla confezione originale.
- Il confezionamento sottovuoto prolungherà il tempo di conservazione degli alimenti secchi. Gli alimenti con alta percentuale di grassi irrancidiscono più rapidamente in caso di contatto con ossigeno e calore. Il confezionamento sottovuoto prolunga il tempo di conservazione anche di noci, fiocchi di cocco o granaglie. Li conservi in un luogo fresco e buio.
- Il confezionamento sottovuoto non prolungherà la durata di conservazione di frutta e verdura, come ad esempio banane, mele, patate e ortaggi, a meno che prima non vengano sbucciate.



- Alcuni tipi di verdure come broccoli, cavolfiore e cavolo bianco emettono dei gas quando sono confezionati sotto vuoto ermetico. Per questo motivo tali cibi dovrebbero venir sbollentati e congelati prima del confezionamento.
- Per riconfezionare cibi sotto vuoto dopo che sono stati estratti dalla confezione sottovuoto, segua le indicazioni sulla conservazione al fresco dopo l'apertura, per custodire in sicurezza i cibi nuovamente sotto vuoto ermetico.
- Consumi senza indugio i cibi rapidamente deperibili che siano stati in precedenza riscaldati, scongelati oppure estratti dal frigorifero. Non consumi cibi che siano stati esposti all'aria per molte ore, in particolare se essi erano stati preparati con una salsa densa ed erano stati conservati in una confezione sottovuoto o in un altro ambiente povero d'aria.
- I prodotti teneri e delicati (pesce, frutti di bosco, ecc.) Lei dovrebbe previamente congelarli per una notte. Dopo che Lei ha congelato questi alimenti, può confezionarli sottovuoto e metterli definitivamente nel congelatore.

### **PRUDENZA!**

**Il confezionamento sottovuoto non sostituisce il surgelamento o il congelamento! Ogni alimento deperibile, che debba essere congelato prima del confezionamento sottovuoto, deve essere raffreddato e congelato anche dopo il confezionamento sottovuoto.**

### **Confezionamento sottovuoto per il congelatore**

- In caso di conservazione ordinaria l'apparecchio La aiuta a mantenere la freschezza dei cibi. Cerchi di confezionare i cibi quando sono più freschi possibile.
- Gli alimenti delicati, o tali che debbano mantenere la forma e l'aspetto, potrebbero venir danneggiati in caso di confezionamento sottovuoto del prodotto fresco. Prodotti delicati come carne, pesce, frutti di bosco, pagnotte ecc. Lei dovrebbe previamente congelarli.
- Possono rimanere congelati fino a 24 ore senza che compaia il danneggiamento da gelo. Dopo che Lei ha pre-congelato gli alimenti, li confezioni sottovuoto in un sacchetto per sottovuoto e li sistemi per un tempo più lungo nel congelatore, per mantenere sia il sapore sia il valore nutrizionale del prodotto confezionato.
- Per confezionare sotto vuoto ermetico cibi a base liquida come minstre, sformati o umidi, li congeli innanzitutto in uno stampo per sformati o in una scodella, successivamente li confezioni sotto vuoto ermetico e li conservi in condizione di congelamento nello scomparto del ghiaccio.
- Le verdure fresche Lei dovrebbe lavarle, o sbucciarle, e sbollentarle brevemente in acqua bollente (o all'occorrenza riscaldarle nel forno a microonde) prima del confezionamento sottovuoto, ma mantenga le verdure croccanti e non stracotte. Dopo il raffreddamento le confezioni sottovuoto nelle porzioni desiderate.
- Per confezionare cibi non congelati, prenda circa 5 cm. in più di pellicola per compensare con essa la dilatazione dei cibi in stato di congelamento. Sistemi la

carne o il pesce su una salvietta di carta, confezioni poi il tutto con la salvietta nel sacchetto sotto vuoto ermetico. In questo modo il liquido dei cibi viene assorbito.

- Prima di confezionare sottovuoto cibi come focacce, crêpes o hamburger, sistemi della carta da forno o della pellicola per alimenti tra i singoli pezzi. Ciò semplifica il prelievo di singoli pezzi e la ri-sigillatura del resto per la conservazione nello scomparto del ghiaccio.

### **Confezionamento sottovuoto per il frigorifero**

- Lei può preparare in anticipo i Suoi pasti in porzioni adeguate, confezionarli sottovuoto, conservarli in frigorifero e poi riscaldarli al bisogno.

### **Confezionamento sottovuoto per la dispensa**

- Anche in caso di alimenti che si possono conservare a temperature ambiente (come ad esempio caffè, farina, pasta, zucchero ecc.) il confezionamento sottovuoto può portare vantaggi. Se questi prodotti non vengono utilizzati per molti giorni, quando ad esempio si va in vacanza, essi dovrebbero venir protetti con il confezionamento sottovuoto. Rimangono conservati freschi e la temperatura ambientale, la muffa e gli insetti non possono alterarli.

IT

### **Scongelamento di alimenti confezionati in sacchetti sottovuoto**

- Lei può lasciar scongelare lentamente i Suoi alimenti sottovuoto come carne, pesce, frutta, verdura o altri alimenti delicati nello scomparto più basso del frigorifero.
- Lasci scongelare il pane e le focacce a temperatura ambiente.
- Scaldi le minestre o altri liquidi direttamente nel sacchetto sottovuoto a bagnomaria, finché non sono completamente riscaldati. Per lo scongelamento a temperatura ambiente con il riscaldamento a bagno maria Lei dovrebbe prima tagliare via un angolo del sacchetto sottovuoto per liberare il vuoto e per aprire poi un passaggio al vapore.
- Consumi gli alimenti entro breve tempo dopo lo scongelamento. Non ricongeli mai il rimanente.

### **Ri-confezionamento sottovuoto di alimenti confezionati**

- Molti alimenti, come formaggio o specialità di carne, vengono venduti in confezioni sottovuoto commerciali. Con il ri-confezionamento in sacchetti sottovuoto Lei può mantenere il sapore e la freschezza degli alimenti anche dopo l'apertura di tali confezioni.

#### **PRUDENZA!**

**Gli alimenti confezionati devono essere consumati sempre entro la data di scadenza indicata sulla confezione originale.**

**In caso di ri-confezionamento sottovuoto essi devono poi venir trattati con la massima cura e igiene.**

### **Consigli per il confezionamento sottovuoto**

- Nel caso di confezionamento sottovuoto di alimenti con spigoli vivi o angoli appuntiti, ad esempio ossa o pasta essicata, rivesta tali angoli con salviette di carta per impedire un danneggiamento del sacchetto per sottovuoto.
- Per impedire che con il confezionamento sottovuoto gli alimenti fragili si sbriciolino o i materiali delicati come bacche, pan di spagna o biscotti si frantumino, utilizzi dei contenitori per la conservazione.
- Moltissimi oggetti si possono proteggere con il sottovuoto. Conservi ad esempio le Sue provviste per il campeggio, come fiammiferi e vestiti in ordine e al secco. Lei può conservare più a lungo il tabacco da pipa. L'appannamento dell'argento e degli oggetti della Sua collezione è impedito nel vuoto.

## **5.4 Uso**



### **AVVERTIMENTO!**

**Lesioni alle mani causate dallo schiacciamento della mano o delle dita tra il coperchio e la camera a vuoto!**

Fare molta attenzione quando si chiude il coperchio.

**Pericolo di ustioni a causa del contatto con parti calde dell'apparecchio dopo il funzionamento!**

Non toccare mai la guida di saldatura, la barra saldante o la camera a vuoto subito dopo il funzionamento. Attendere che l'apparecchio si raffreddi.

### Prima del primo uso

1. Prima di ogni uso pulire accuratamente l'apparecchio e le superfici di lavoro, procedendo secondo le indicazioni riportate nel punto 6 "Pulizia".
2. Asciugare accuratamente l'apparecchio.

### Funzioni dei tasti di controllo / spie di controllo

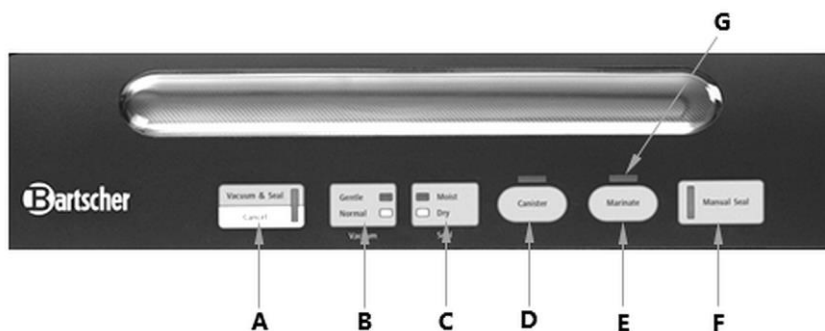


Fig. 2

#### A. Pulsante Vakuu & Seal / Cancel

**Confezionamento sottovuoto e sigillatura/interruzione del processo:** dopo aver premuto questo pulsante, l'apparecchio inizia il processo di confezionamento sottovuoto, aspirando il sacchetto sottovuoto per ottenere il massimo del vuoto. Infine sigilla il sacchetto sottovuoto. Per interrompere il processo in corso occorre premere nuovamente il pulsante.

#### B. Pulsante Vakuu (Gentle / Normal)

**Confezionamento sottovuoto, delicato o standard:** premendo questo pulsante si impostano la velocità e la pressione, a seconda dei prodotti alimentari da confezionare.

#### C. Pulsante Seal (Moist / Dry)

**Sigillatura a umido o a secco:** questo pulsante serve per impostare la durata di sigillatura, a seconda del tipo di prodotto alimentare (umido o secco).

#### D. Canister

Funzione del contenitore: Solo per il confezionamento sottovuoto in un contenitore adatto.

### E. Marinare

**Funzione di marinatura:** Importante: Questa funzione può essere attivata solo con un adeguato contenitore e il tubo di collegamento.

### F. Manual Seal

**Solo sigillatura:** Il vuoto viene generato per un breve istante, per garantire che il listello saldante e la barra di saldatura siano pulite e combacino.

Successivamente il sacchetto sottovuoto viene sigillato.

Questo tasto controlla le seguenti funzioni:

1. Sigillatura dell'estremità aperta del sacchetto sottovuoto prelevato dal rotolo di pellicola.
2. Solo sigillatura del sacchetto sottovuoto. In questo modo l'utente può controllare la depressione all'interno del sacchetto (non deve essere troppo alta) per prevenire lo schiacciamento dei prodotti alimentari delicati.

### G. Spie di controllo

Se le apposite spie di controllo sono **accese** significa che una data funzione è attiva.

## Confezionamento sottovuoto

### Indicazioni importanti e raccomandazioni sui sacchetti sottovuoto

- Non lasciare troppa aria nel sacchetto sottovuoto. Prima di sigillare il sacchetto sottovuoto, spremere quanta più aria possibile. Se nel sacchetto sottovuoto c'è troppa aria, l'aumento del carico sulla pompa a vuoto può essere tale che il motore non avrà la forza sufficiente per aspirare tutta l'aria dal sacchetto.
- Se vengono confezionati sottovuoto gli alimenti con bordi taglienti o sporgenti come per esempio le ossa o la pasta secca, proteggere questi spigoli con asciugamani di carta per evitare la rottura del sacchetto sottovuoto.
- Non mettere troppi alimenti nel sacchetto sottovuoto. Lasciare lo spazio sufficiente da poter inserire l'estremità aperta nella camera a vuoto.
- L'estremità aperta del sacchetto sottovuoto deve essere piatta e sistemata bene sul listello saldante; non sovrapporre né piegare il sacchetto sottovuoto.
- I sacchetti sottovuoto di grandi dimensioni mezzi vuoti richiedono più tempo di confezionamento; i sacchetti più piccoli vengono sigillati più velocemente.
- Controllare se il punto di saldatura è uniforme e senza piegature.
- In caso di sigillatura incompleta, tagliare il punto di saldatura e ripetere il processo.

### Scelta sacchetti sottovuoto

I sacchetti sottovuoto sono disponibili in diverse dimensioni. Scegliere il formato di sacchetto adatto all'alimento da confezionare.

#### **NOTA BENE!**

**Usare solo sacchetti sottovuoto adatti (a coste su un lato, goffrati).**

Assicurarsi che la lunghezza del sacchetto di confezionamento sia di almeno 4-5 cm superiore a quella dell'alimento da conservare e includere altri 2 cm per ogni successivo utilizzo del sacchetto sottovuoto.

### Produzione dei sacchetti sottovuoto da un rotolo di pellicola

1. Per produrre un sacchetto sottovuoto, scegliere il rotolo di pellicola sufficientemente largo.
2. Sistemare l'apparecchio su una superficie piana.
3. Inserire la spina nell'apposita presa singola.

Le spie di controllo per le modalità **"Normal"** e **"Dry"** si accendono.



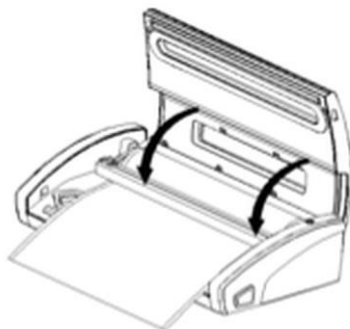
4. Premere i pulsanti di sblocco e aprire la protezione.

Assicurarsi che il coltello sia posizionato su una delle estremità del meccanismo di taglio (destra o sinistra), mai al centro.

5. Sollevare il meccanismo di taglio e inserire il rotolo di pellicola nell'apposita cavità sotto la protezione.



6. Svolgere il rotolo ad una lunghezza desiderata.



7. Abbassare il meccanismo di taglio e appoggiarlo sopra il rotolo di pellicola.



8. Spostare il coltello da un'estremità verso l'altra. Tagliare il sacchetto sottovuoto con un taglio preciso e netto.



9. Successivamente appoggiare l'estremità aperta del sacchetto sottovuoto tagliato sul listello saldante dell'apparecchio, ma non allungarlo fino alla camera a vuoto.



10. Chiudere la protezione premendola da entrambi i lati, fino a sentire un click di entrambi i pulsanti di sblocco.



11. Premere il pulsante Manual Seal per iniziare a sigillare il sacchetto.

Si accende la spia di controllo di questo pulsante.

Al termine del processo la spia di controllo si spegne.

12. Premere entrambi i pulsanti di sblocco (destra e sinistra) per aprire la protezione.

13. Togliere il sacchetto sottovuoto pronto.

11. Controllare il punto di saldatura risultante. In caso di sigillatura incompleta, tagliare il punto di saldatura e ripetere il processo.



### Confezionamento sottovuoto con l'uso dei sacchetti sottovuoto

1. Mettere il prodotto alimentare da confezionare nel sacchetto sottovuoto.
2. Pulire l'estremità aperta del sacchetto sottovuoto e assicurarsi che al suo interno non ci siano resti di alimenti o liquidi.
3. Sistemare l'apparecchio su una superficie piana.
4. Inserire la spina nell'apposita presa singola.

Le spie di controllo per la modalità **“Normal”** del pulsante Vakuuum e **“Dry”** del pulsante Seal si accendono.

5. Premere i pulsanti di sblocco e aprire la protezione.



6. L'estremità aperta del sacchetto sottovuoto deve essere piatta e sistemata bene sul listello saldante; non sovrapporre né piegare il sacchetto sottovuoto.
7. Assicurarsi che le aperture di aspirazione non siano coperte dal sacchetto sottovuoto.



8. Chiudere la protezione premendola da entrambi i lati, fino a sentire un click di entrambi i pulsanti di sblocco.
9. A seconda del tipo di prodotti alimentari selezionare la velocità di confezionamento sottovuoto premendo il pulsante **Vakuum**:

- **“Normal”** per la velocità normale o
- **“Gentle”** per prodotti alimentari o oggetti morbidi e delicati.



IT

10. Adesso premere il pulsante **Seal** per selezionare la durata di confezionamento, adatta al tipo di prodotto:
  - **“Dry”** per sacchetti sottovuoto asciutti e per prodotti alimentari che non contengono l'umidità;
  - **“Moist”** per sacchetti sottovuoto umidi e per prodotti alimentari che contengono un po' di l'umidità o prodotti alimentari liquidi.

In caso di modalità **“Moist”** la durata di sigillatura è più lunga per garantire la sigillatura corretta del sacchetto sottovuoto.

11. Premere il pulsante **Vakuum & Seal / Cancel**.

La spia di controllo si accende e inizia il processo di confezionamento sottovuoto.

L'aria viene aspirata automaticamente dal sacchetto sottovuoto. Successivamente il sacchetto viene sigillato.

### NOTA BENE!

**Durante il confezionamento sottovuoto l'apparecchio genera nel sacchetto la depressione molto alta. Occorre osservare il processo di**

**confezionamento sottovuoto per evitare la deformazione o lo schiacciamento dei prodotti alimentari delicati.**

12. Per interrompere prima il processo (perché il vuoto è sufficiente), premere il **pulsante Manual Seal**.

La pompa a vuoto interrompe il processo e l'apparecchio inizia a sigillare il sacchetto sottovuoto.

Quando le spie di controllo „**Vakuüm & Seal / Cancel**” o eventualmente „**Manual Seal**” si spengono, il processo di confezionamento sottovuoto termina.

13. Premere entrambi i pulsanti di sblocco (destro e sinistro) per aprire la protezione.

14. Togliere il sacchetto sottovuoto sigillato.

15. Controllare il punto di saldatura risultante.

In caso di sigillatura incompleta, tagliare il punto di saldatura e ripetere il processo.



### **NOTA BENE!**

**Per i risultati ottimali di confezionamento sottovuoto e sigillatura, si consiglia di rimuovere i resti di cibo o di liquidi dall'area della camera a vuoto.**

16. Tra un processo di confezionamento e l'altro l'apparecchio deve riposare per 1 minuto per evitare il surriscaldamento.

17. Per aprire il sacchetto sottovuoto, tagliarlo con le forbici.

18. Se l'apparecchio non sarà più usato, scollegarlo dall'alimentazione elettrica (staccare la spina dalla presa!).

### Confezionamento sottovuoto nei contenitori sottovuoto

1. Sistemare l'apparecchio su una superficie piana.
2. Inserire la spina nell'apposita presa singola.

Le spie di controllo per la modalità **“Normal”** del pulsante Vakuuum e **“Dry”** del pulsante Seal si accendono.

3. Controllare se il contenitore sottovuoto e il coperchio siano puliti.
4. Mettere i prodotti alimentari nel contenitore sottovuoto. La loro superficie superiore deve essere almeno a 3 cm sotto il bordo del contenitore.
5. Pulire il bordo del contenitore.
6. Collocare il coperchio.



IT

7. Collegare il tubo di collegamento al coperchio del contenitore sottovuoto e all'apposito raccordo sull'apparecchio.
8. Assicurarsi che il blocco del coperchio sia in posizione **“OPEN”**.
9. A seconda del tipo di prodotti alimentari selezionare la velocità di confezionamento sottovuoto premendo il pulsante Vakuuum:
  - **“Normal”** per la velocità normale o
  - **“Gentle”** per prodotti alimentari o oggetti morbidi e delicati.

10. Premere il pulsante Canister.

Il processo di confezionamento sottovuoto inizia.

11. Per avere la certezza che tra il coperchio e il contenitore sottovuoto non vi sia più l'aria, all'inizio del processo premere il coperchio verso il basso.

L'apparecchio si spegne automaticamente al raggiungimento di una depressione sufficiente nel contenitore sottovuoto. Il processo di confezionamento termina.

12. Chiudere il coperchio e scollegare il tubo di collegamento dal coperchio del contenitore sottovuoto e dall'apparecchio.

### **NOTA BENE!**

**Se nel contenitore sottovuoto sono stati messi dei prodotti alimentari umidi, nel raccordo del tubo di collegamento può entrare l'umidità. Il raccordo va pulito dopo ogni uso.**

13. Usare i contenitori sottovuoto adeguati e attenersi alle indicazioni del produttore relative all'apertura e alla chiusura dei contenitori sottovuoto.
14. Tra un processo di confezionamento e l'altro l'apparecchio deve riposare per 1 minuto per evitare il surriscaldamento.

### **Marinatura nel contenitore sottovuoto**

1. Mettere i prodotti alimentari nel contenitore sottovuoto. La loro superficie superiore deve essere almeno a 3 cm sotto il bordo del contenitore.
2. Pulire i bordi del contenitore e chiudere il coperchio.
3. Sistemare l'apparecchio su una superficie piana.
4. Collegare la spina a una presa singola provvista di messa a terra.

Le spie di controllo per la modalità **“Normal”** del pulsante Vakuuum e **“Dry”** del pulsante Seal si accendono.

5. Controllare se il contenitore sottovuoto e il coperchio siano puliti.
6. Mettere i prodotti alimentari nel contenitore sottovuoto. La loro superficie superiore deve essere almeno a 3 cm sotto il bordo del contenitore.
7. Pulire il bordo del contenitore.
8. Collocare il coperchio.
9. Collegare il tubo di collegamento al coperchio del contenitore sottovuoto e all'apposito raccordo sull'apparecchio.
10. Assicurarsi che il blocco del coperchio sia in posizione **“OPEN”**.
11. Premere il tasto **Marinate** per iniziare il processo di marinatura.

Durante il processo la spia rimane accesa.

Al termine del processo di marinatura la spia si spegne.

12. Assicurarsi che il blocco del coperchio sia in posizione **“CLOSED”** e scollegare il tubo di collegamento dal contenitore sottovuoto.
13. Per controllare il vuoto, tirare semplicemente la protezione del contenitore. La protezione non deve muoversi.

14. Per aprire il contenitore sottovuoto, girare il blocco del coperchio dalla posizione "CLOSED" a "OPEN".

## **6 Pulizia**

### **6.1 Norme di sicurezza durante la pulizia**

- Prima di procedere con la pulizia, scollegare l'apparecchiatura dall'alimentazione elettrica.
- Lasciare raffreddare completamente l'apparecchiatura.
- Impedire l'accesso dell'acqua all'interno dell'apparecchiatura. Non immergere il dispositivo in acqua o in altri liquidi. Non usare mai getti d'acqua in pressione per pulire l'apparecchiatura.
- Non pulire l'apparecchiatura con oggetti affilati o metallici (coltello, forchetta, ecc.). Gli oggetti affilati possono danneggiare l'apparecchiatura e, a contatto con gli elementi conduttori, possono causare il rischio di fulminazione.
- Per la pulizia, non utilizzare agenti abrasivi, contenenti solventi, e detersivi abrasivi. Essi, infatti, possono danneggiare la superficie.

### **6.2 Pulizia**

#### **Parte esterna dell'apparecchio**

1. L'apparecchio deve essere pulito ogni giorno dopo ogni uso o più spesso, se necessario.
2. Prima e dopo l'uso pulire le parti esterne dell'apparecchio con un panno o una spugna e un detersivo delicato.
3. Strofinare con un panno pulito.
4. Asciugare con cura tutte le superfici lavate.

#### **Parte interna dell'apparecchio**

1. Rimuovere con un asciugamani di carta gli eventuali residui di pietanze o di liquidi accumulatisi sulla superficie della camera a vuoto, del listello saldante o della barra saldante.
2. Pulire la camera a vuoto con un panno morbido e umido.
3. Asciugare accuratamente la camera a vuoto.

#### **Sacchetti sottovuoto**

1. Lavare i sacchetti sottovuoto con acqua calda e un detersivo delicato.
2. Sciacquare con l'acqua pulita.

3. Quindi asciugare i sacchetti sottovuoto con un panno non sfilacciabile.

### **AVVERTIMENTO!**

**Per evitare intossicazioni alimentari, non riutilizzare i sacchetti sottovuoto in cui sono stati conservati carne cruda, pesce o alimenti grassi.**

### **Contenitori sottovuoto**

1. Per la pulizia dei contenitori sottovuoto e coperchi dei contenitori, attenersi alle istruzioni del produttore di un dato accessorio.
2. Assicurarsi che tutti gli accessori siano puliti e pronti all'uso.

## **7 Possibili malfunzionamenti**

La tabella a seguire riporta le descrizioni delle possibili cause e dei metodi di rimozione dei malfunzionamenti o degli errori rilevati durante l'uso del dispositivo. Qualora non sia possibile eliminare i problemi, contattare il servizio assistenza.

In tale caso assicurarsi di citare il numero di articolo, il nome del modello e il numero di serie. Questi dati si trovano sulla targhetta dati del frigorifero.

## Possibili malfunzionamenti

Inconveniente	Possibile causa	Rimedio
L'apparecchio non funziona	Assenza di tensione	Verificare e ripristinare l'alimentazione elettrica
	L'apparecchio non è stato correttamente collegato all'alimentazione elettrica	Collegare la spina alla presa
	Guasto al cavo di collegamento o alla spina	Contattare il servizio di assistenza
	Pulsante ON/OFF non premuto	Premere correttamente l'interruttore ON/OFF
L'apparecchio non genera un vuoto sufficiente nel sacchetto sottovuoto	Il lato aperto del sacchetto sottovuoto non si trova completamente nella camera a vuoto	Affinché la sigillatura avvenga correttamente, il lato aperto del sacchetto sottovuoto deve trovarsi completamente nella camera a vuoto.
	Tempo di rimozione dell'aria non sufficientemente lungo	Aumentare il tempo di rimozione dell'aria
	Probabilmente il sacchetto sottovuoto è bucato	Chiudere il sacchetto sottovuoto con un po' d'aria al suo interno, immergerlo nell'acqua e schiacciare. La formazione di bolle d'aria indica una perdita. Richiudere il sacchetto sottovuoto tramite la sigillatura o utilizzarne un altro.
Nella camera a vuoto non viene generato il vuoto	La guarnizione del coperchio è sporca o danneggiata	Pulire la guarnizione o sostituirla con una nuova
Il sacchetto sigillato perde il vuoto	I punti sigillati non a tenuta possono essere causati dalla presenza di pieghe, briciole, grasso o umidità	Riaprire il sacchetto sottovuoto, pulirne la parte alta dall'interno, rimuovere i corpi estranei dal listello saldante e procedere ad una nuova sigillatura

Inconveniente	Possibile causa	Rimedio
Il sacchetto sigillato perde il vuoto	Il sacchetto sottovuoto è danneggiato	Controllare il sacchetto sottovuoto per la presenza di difetti Coprire le parti appuntite con un asciugamani di carta
	Il sacchetto sottovuoto non è posizionato correttamente sul listello saldante	Assicurarsi sempre che durante la sigillatura l'intero sacchetto sottovuoto si trovi nella camera a vuoto
L'apparecchio non produce il vuoto nel contenitore sottovuoto	Il tubo di collegamento non è stato collegato correttamente al coperchio del contenitore sottovuoto o al raccordo dell'apparecchio destinato ai contenitori sottovuoto	Collegare correttamente il tubo di collegamento al coperchio e al raccordo dell'apparecchio
	Il coperchio del contenitore sottovuoto è aperto	Aprire bene il coperchio
	Il contenitore sottovuoto è troppo pieno	Lasciare al minimo 3 cm liberi dal bordo del contenitore

## 8 Smaltimento

### Apparecchiature elettriche



Le apparecchiature elettriche sono provviste di questo simbolo. Le apparecchiature elettriche devono essere smaltite e riciclate in modo corretto, in pieno rispetto dell'ambiente naturale. Non gettare le apparecchiature elettriche insieme ai rifiuti domestici. Scollegare l'apparecchiatura dall'alimentazione elettrica e rimuovere il cavo di collegamento.

Le apparecchiature elettriche devono essere consegnate nei centri di raccolta specializzati.