

IW10-EB



114367

Bartscher GmbH
Franz-Kleine-Str. 28
D-33154 Salzkotten
Germania

tel.: +49 5258 971-0
fax.: +49 5258 971-120
Numero verde: +49 5258 971-197
www.bartscher.com



Versione: 2.0

Data di redazione: 2023-07-21

Istruzioni per l'uso originali

1	Sicurezza.....	2
1.1	Spiegazione delle espressioni di avvertimento	2
1.2	Indicazioni di sicurezza	3
1.3	Uso conforme alla destinazione	6
1.4	Uso non conforme alla destinazione	6
2	Informazioni generali	7
2.1	Responsabilità e garanzia.....	7
2.2	Tutela dei diritti d'autore.....	7
2.3	Dichiarazione di conformità.....	7
3	Trasporto, imballaggio e stoccaggio	8
3.1	Controllo della consegna	8
3.2	Imballaggio	8
3.3	Stoccaggio	8
4	Dati tecnici	9
4.1	Dati tecnici	9
4.2	Elenco dei componenti dell'apparecchiatura.....	10
4.3	Funzioni dell'apparecchiatura	10
5	Installazione e uso.....	11
5.1	Installazione.....	11
5.2	Uso	13
6	Pulizia	16
6.1	Norme di sicurezza durante la pulizia	16
6.2	Pulizia	16
7	Possibili malfunzionamenti	17
8	Smaltimento.....	18



Prima di iniziare a utilizzare l'apparecchiatura, leggere attentamente le manuale di utilizzo e conservarle in un luogo sicuro!

Le presenti istruzioni per l'uso contengono una descrizione dettagliata dell'installazione del prodotto, del suo utilizzo e della manutenzione, informazioni importanti e consigli. La conoscenza di tutte le indicazioni relative alla sicurezza e all'uso contenute nel presente documento sono la condizione necessaria per l'uso corretto e sicuro dell'apparecchiatura. Inoltre, trovano applicazione le norme di sicurezza per la prevenzione degli incidenti, le norme di sicurezza sul luogo di lavoro e le norme relative all'uso dell'apparecchiatura.

Prima di procedere con il lavoro e, soprattutto, prima di accendere l'apparecchiatura, leggere attentamente le istruzioni per l'uso per evitare danni alle persone e cose. L'uso non conforme può causare danni.

Le presenti istruzioni sono parte integrante del prodotto, devono essere conservate vicino all'apparecchiatura ed essere sempre a disposizione. In caso di vendita dell'apparecchiatura, è necessario trasmettere anche le presenti istruzioni.

1 Sicurezza

IT

L'apparecchiatura è stata realizzata secondo le norme tecniche attualmente vigenti. Tuttavia, il prodotto può costituire una fonte di pericolo qualora venga utilizzato in modo erraneo o non conforme alla destinazione. Tutti gli utenti dovranno attenersi alle informazioni contenute nelle presenti istruzioni per l'uso e dovranno rispettare le indicazioni antinfortunistiche.

1.1 Spiegazione delle espressioni di avvertimento

Le indicazioni di sicurezza e le informazioni di avvertimento più importanti sono segnalate, nelle presenti istruzioni, con particolari espressioni di avvertimento. Tale indicazioni dovranno essere sempre rispettate al fine di evitare incidenti, nonché danni a persone o cose.



PERICOLO!

L'espressione di avvertimento **PERICOLO** indica la presenza di un pericolo tale da poter causare gravi lesioni o la morte.



AVVERTENZA!

L'espressione di avvertimento **AVVERTENZA** indica la presenza di un pericolo tale da causare lesioni mediamente gravi, gravi o la morte.



PRUDENZA!

L'espressione di avvertimento **PRUDENZA** indica la presenza di un pericolo tale da causare lesioni leggere o moderate.

ATTENZIONE!

L'espressione di avvertimento **ATTENZIONE** indica i possibili pericoli per i beni che possono verificarsi se l'utente non rispetta le norme di sicurezza.

AVVISO!

Il simbolo **AVVISO** accompagna nuove informazioni e indicazioni relative all'uso dell'apparecchiatura.

1.2 Indicazioni di sicurezza

Corrente elettrica

- Una tensione di rete eccessiva o l'installazione non conforme possono causare il rischio di fulminazione elettrica.
- L'apparecchiatura potrà essere collegata soltanto qualora i dati sulla targhetta nominale siano conformi alla tensione di rete.
- Per evitare il cortocircuito, l'apparecchiatura deve essere sempre asciutta.
- In caso di malfunzionamenti, è necessario scollegare immediatamente l'apparecchiatura dall'alimentazione elettrica.
- Non la presa dell'apparecchiatura con le mani bagnate.
- Non afferrare mai l'apparecchiatura caduta in acqua. Scollegare l'apparecchiatura dall'alimentazione elettrica immediatamente.
- Qualsiasi riparazione o apertura del corpo esterno potrà essere eseguita unicamente da specialisti e officine autorizzate.
- Non trasportare l'apparecchiatura tenendola per il cavo di collegamento.
- Non permette il contatto del cavo di collegamento con fonti di calore e oggetti taglienti.

- Il cavo di collegamento non potrà essere piegato, premuto né annodato.
- Il cavo di collegamento dell'apparecchiatura dovrà sempre essere interamente srotolato.
- Non collocare mai l'apparecchiatura o altri oggetti sul cavo di collegamento.
- Per scollegare l'apparecchiatura dall'alimentazione elettrica, staccare la spina dalla presa.
- Il cavo di alimentazione andrà verificato regolarmente per rilevare eventuali danni. Non usare mai l'apparecchiatura con il cavo di alimentazione danneggiato. Qualora il cavo sia danneggiato, per evitare pericoli, richiedere la sua sostituzione a un centro assistenza autorizzato o ad un elettricista qualificato.

Materiali infiammabili

- Mai esporre l'apparecchiatura ad alte temperature come per esempio cucina, forno, fiamme libere, riscaldamento, ecc.
- L'apparecchiatura deve essere pulita regolarmente per evitare il rischio d'incendio.
- Non coprire l'apparecchiatura (ad es. con pellicole in alluminio o stracci).
- L'apparecchiatura può essere usata esclusivamente con appositi materiali e con adeguate impostazioni di temperatura. I materiali, i prodotti alimentari o i resti del cibo possono accendersi nell'apparecchiatura.
- Non usare mai l'apparecchiatura in prossimità di materiali infiammabili o facilmente infiammabili (ad es. benzina, alcool). Alte temperatura causano l'evaporazione di tali materiali e, al contatto con le fonti di accensione, possono provocare un'esplosione.
- In caso di incendio, prima di iniziare le operazioni di estinzione, staccare l'apparecchiatura dalla rete elettrica. Non estinguere il fuoco con acqua quando l'apparecchiatura è collegata all'alimentazione elettrica. Dopo lo spegnimento dell'incendio, garantire un ricambio d'aria adeguato.

Campo elettromagnetico

- Gli oggetti magnetizzati (ad es. carta di credito, supporti di dati o calcolatrici) non potranno trovarsi nelle immediate vicinanze del dispositivo acceso. Il campo magnetico, infatti, potrebbe danneggiarli.
- Non aprire la protezione inferiore!
- Le stoviglie per cucinare dovranno trovarsi sempre al centro della zona di calore, in modo tale che i fondi delle pentole coprano la massima area possibile del campo elettromagnetico.

Sicurezza

- Gli studi scientifici hanno evidenziato che la cucina a induzione non costituisce è pericolosa. Tuttavia, i portatori di pace maker dovranno mantenersi a una distanza di almeno 60 cm dall'apparecchiatura in funzione.

Sicurezza durante l'uso della piastra a induzione

- Durante il funzionamento, la zona di calore diviene molto calda.

Informazione: La piastra a induzione, durante il processo di cottura, non produce calore. Tuttavia, la temperatura raggiunta dalle stoviglie scalda la zona di calore, la cui superficie resta calda anche dopo l'uso. Non toccare le superfici calde dell'apparecchiatura.

- L'apparecchiatura potrà essere trasportata e pulita solo dopo che si sarà raffreddata.
- Non versare acqua fredda né liquidi infiammabili sulle superfici fredde.
- Non posizionare sulla zona di calore alcun utensile da cucina metallico, né coperchi o altri oggetti in metallo. Dopo l'accensione dell'apparecchiatura, tali oggetti potrebbero scaldarsi.
- Gli oggetti come anelli, orologi da polso ecc. possono scaldarsi qualora si trovino vicino alla cucina.
- Onde evitare il surriscaldamento, non posare sulla zona di calore alcuna pellicola in alluminio né alcuna piastra metallica.
- Sulla zona di calore della piastra scaldavivande a induzione non è consentito scaldare recipienti chiusi (ad es. conserve in scatola). La pressione che viene a crearsi, infatti, può comportare l'esplosione del recipiente o della lattina (rottura). Le conserve in scatola possono essere scaldate dopo l'apertura e l'introduzione in un tegame riempito con una piccola quantità d'acqua, collocato sulla zona di calore.
- La superficie della zona di calore è realizzata con vetro resistente alle alte temperature. In caso di danneggiamento, anche in presenza di piccole crepe, l'apparecchiatura dovrà essere tempestivamente staccata dall'alimentazione elettrica. Contattare il servizio assistenza.

Personale

- L'apparecchiatura potrà essere utilizzata da bambini a partire dagli 8 anni di età, nonché da persone con capacità fisiche, sensoriali e mentali limitate, o da persone prive dell'esperienza e delle conoscenze necessarie, a condizione che siano supervisionate e vengano istruite in merito all'utilizzo sicuro del dispositivo, comprendendo i rischi legati a tale operazione. I bambini non devono giocare con l'apparecchiatura.
- Non lasciare l'apparecchiatura incustodita in presenza di bambini.

- Gli interventi di manutenzione ordinaria e di pulizia non devono essere effettuati dai bambini.
- I bambini di età inferiore agli 8 anni non devono trovarsi nelle vicinanze dell'apparecchio e del cavo di collegamento.

Uso scorretto

- L'uso non conforme o vietato può causare il danneggiamento dell'apparecchiatura.
- L'apparecchiatura può essere usata solo se le sue condizioni tecniche non suscitano dubbi e permettono di farla funzionare in piena sicurezza.
- L'apparecchiatura può essere usata solo se tutti gli allacci sono a norma.
- L'apparecchiatura può essere usata solo se è pulita.
- Usare solamente i ricambi originali. Non effettuare mai riparazioni autonome dell'apparecchiatura.
- È vietato modificare o manomettere l'apparecchiatura.

1.3 Uso conforme alla destinazione

Qualsiasi uso diverso e/o non conforme alle indicazioni di cui alle presenti istruzioni è vietato e ritenuto non conforme alla destinazione d'uso.

Il seguente uso è conforme alla destinazione:

- Preparazione o riscaldamento delle pietanze.

1.4 Uso non conforme alla destinazione

L'utilizzo non conforme alla destinazione potrà comportare danni a persone e cose, a causa di tensioni elettriche pericolose, fiamme e alte temperature.

L'apparecchiatura serve soltanto per effettuare le operazioni descritte nelle presenti istruzioni.

Il seguente uso è conforme alla destinazione:

- Il riscaldamento liquidi o materiali infiammabili, dannosi per la salute, soggetti a facile evaporazione o altri liquidi o materiali simili.

2 Informazioni generali

2.1 Responsabilità e garanzia

Tutte le informazioni e indicazioni contenute nelle presenti istruzioni per l'uso sono state elencate considerando le leggi vigenti, le conoscenze attuali in materia di costruzioni, le nozioni ingegneristiche, le nostre conoscenze e la nostra esperienza pluriennale. In caso di ordinazioni per modelli speciali o opzioni extra, nonché in caso di applicazione delle recenti cognizioni tecniche, in alcune circostanze la presente apparecchiatura può non essere conforme alle presenti indicazioni e ai numerosi disegni contenuti nelle istruzioni per l'uso.

Il fabbricante non risponderà in alcun modo dei danni e dei malfunzionamenti dovuti a:

- mancato rispetto delle indicazioni,
- uso non conforme alla destinazione,
- introduzione di modifiche tecniche da parte dell'utente,
- uso di pezzi di ricambio non ammissibili.

Ci riserviamo il diritto di apportare modifiche tecniche al prodotto, con l'obiettivo di migliorare le proprietà del prodotto e di renderlo più efficiente.

IT

2.2 Tutela dei diritti d'autore

Le presenti istruzioni per l'uso e i testi in esse contenuti, le foto e gli altri elementi, sono tutelati dai diritti d'autore. Senza il consenso scritto del fabbricante, si fa divieto di riprodurre il testo delle istruzioni per l'uso in qualsiasi forma e in qualsiasi modo (frammenti compresi) e di utilizzare e/o trasmettere il suo contenuto a terzi. Le violazioni del divieto di cui sopra comporteranno la necessità di versare un risarcimento. Ci riserviamo il diritto di presentare ulteriori rivendicazioni.

2.3 Dichiarazione di conformità

L'apparecchiatura rispetta le norme attualmente vigenti e le direttive dell'Unione Europea. Quanto detto è confermato nella Dichiarazione di Conformità CE. In caso di necessità, saremo lieti di inviarvi la Dichiarazione di Conformità corrispondente.

3 Trasporto, imballaggio e stoccaggio

3.1 Controllo della consegna

Quando la consegna giungerà a destinazione, sarà necessario accertarsi tempestivamente della sua completezza e dell'assenza di danni arrecati nel corso del trasporto. Qualora vengano rilevati danni visibili dovuti al trasporto, il cliente dovrà rifiutarsi di prendere in consegna l'apparecchiatura o effettuare una presa in consegna condizionale. Sui documenti di trasporto / lettera di vettura del corriere sarà necessario indicare il tipo di danno rilevato e presentare un reclamo. I danni rilevati andranno segnalati subito dopo la loro rilevazione, poiché le richieste di rimborso dovranno essere segnalate entro i termini vigenti.

In caso di mancanza di elementi o accessori occorre contattare il nostro Servizio Clienti.

3.2 Imballaggio

Si prega di non gettare la confezione in cartone. Essa, infatti, può rivelarsi necessaria per conservare il dispositivo in caso di trasloco o spedizione dell'apparecchiatura al nostro centro assistenza qualora si rilevino danni.

L'imballaggio e i vari elementi sono realizzati con materiali riciclabili. In particolare, tali elementi sono: pellicole e sacchi in plastica, confezione in cartone.

Durante lo smaltimento dell'imballaggio, rispettare le norme vigenti in un dato paese. I materiali di imballaggio riutilizzabili dovranno essere riciclati.

3.3 Stoccaggio

La confezione dovrà restare chiusa fino al momento dell'installazione dell'apparecchiatura. Durante lo stoccaggio, attenersi alle indicazioni riportate sull'esterno, relative al posizionamento e al magazzinaggio. La confezione potrà essere conservata solo nelle seguenti condizioni:

- in ambienti chiusi
- in ambiente asciutto e privo di polveri
- lontano da agenti aggressivi
- al riparo dalla luce solare
- in un luogo protetto da urti.

In caso di immagazzinamento prolungato (oltre 3 mesi), occorre regolarmente controllare le condizioni di tutti gli elementi e dell'imballo. Se necessario, l'imballo deve essere sostituito con uno nuovo.

4 Dati tecnici

4.1 Dati tecnici

Nome:	Piastra scaldavivande a induzione IW10-EB
Numero dell'articolo:	114367
Materiale:	acciaio inox
Materiale della superficie riscaldante:	vetro
Numero delle superfici riscaldanti:	1
Potenza massima in W:	1000
Intervallo di temperatura da - a in °C:	40 - 100
Numero di livelli di temperatura:	13
Intervallo di impostazione della temperatura in °C:	5
Potenza di collegamento:	1,0 kW 220-240 V 50/60 Hz
Dimensioni del piano in vetro (larg. x prof.) in mm:	455 x 310
Dimensioni (larg. x prof. x alt.) in mm:	490 x 345 x 67
Peso in kg:	5,4

Ci si riserva il diritto di apportare modifiche tecniche!

Versione / caratteristiche

- Tipo di riscaldamento: induzione
- Regolazione della temperatura
- Possibilità di incasso
- Rilevazione delle stoviglie
- Display digitale
- Protezione anti-surriscaldamento
- Interruttore on/off
- Spia di controllo ON/OFF
- Comando: elettronico, a contatto
- Impiegabile come dispositivo da tavolo
- 3 apparecchi in 1 circuito elettrico collegabile in serie
- Adatta anche a pentole quadrate

4.2 Elenco dei componenti dell'apparecchiatura

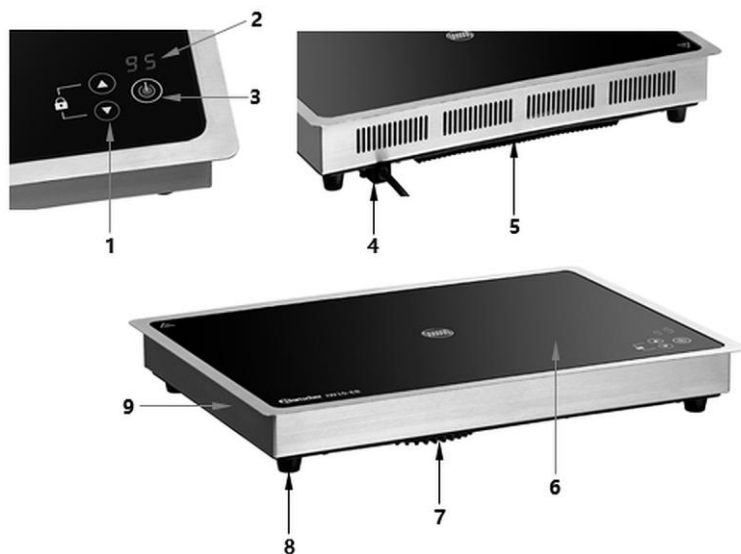


Fig. 1

1. Tasti di impostazione con funzione di blocco
2. Display digitale
3. Tasto ON/OFF con spia di controllo
4. Cavo di alimentazione
5. Fondo in plastica
6. Piastra termica
7. Ventilatore
8. Piedini (4x)
9. Involucro esterno

4.3 Funzioni dell'apparecchiatura

La piastra a induzione è destinata al mantenimento del calore delle pietanze con l'uso di stoviglie adeguate.

5 Installazione e uso

5.1 Installazione

Rimozione dell'imballo / installazione

- Aprire l'imballo, rimuovere tutti i suoi elementi esterni e interni, nonché le protezioni per il trasporto.



PRUDENZA!

Pericolo di soffocamento!

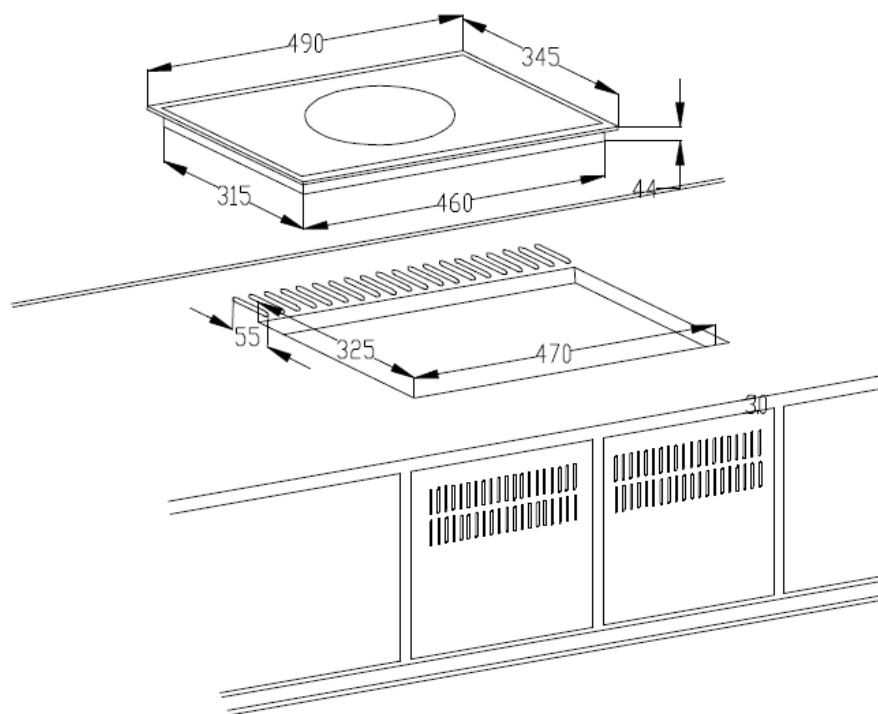
I bambini non devono giocare con l'imballaggio (sacchetti di plastica, elementi di polistirolo).

- Se l'apparecchiatura è stata messa in sicurezza con la pellicola, rimuoverla. La pellicola andrà staccata lentamente, in modo da non lasciare residui di colla. Eventuali residui di colla andranno rimossi con un solvente adeguato.
- Fare attenzione a non danneggiare la targhetta dati o le espressioni di avvertimento.
- Non collocare **mai** l'apparecchiatura in un ambiente umido o bagnato.
- L'apparecchiatura deve essere collocata in modo tale da poterla scollegare in modo facile e veloce se necessario.
- L'apparecchiatura deve essere collocata sulle seguenti superfici:
 - uniforme, con portata adeguata, resistente all'acqua, asciutta e resistente ad alte temperature
 - abbastanza grande da non ostacolare il lavoro
 - facilmente accessibile
 - con una buona ventilazione.
- Non montare l'apparecchiatura nei pressi di dispositivi o di oggetti sensibili all'azione dei campi elettromagnetici (ad es. radio, televisori ecc.).
- Mantenere una distanza minima di 5-10 cm dalle pareti o da altri oggetti.

Montaggio a incasso

L'apparecchiatura è predisposta per il montaggio nel pannello del piano di lavoro. Durante il montaggio, rispettare le seguenti indicazioni:

1. Per il montaggio, selezionare un pannello realizzato in un materiale resistente alle alte temperature, in modo tale da scongiurare il rischio di deformazione dell'apparecchiatura a causa della radiazione termica.
2. Accertarsi che lo spessore del pannello del piano di lavoro soddisfi i requisiti di carico.
3. Realizzare un foro nel piano di lavoro secondo i dati riportati nell'immagine a seguire.



4. Garantire una ventilazione sufficiente attorno al dispositivo. Fare attenzione affinché i fori di ventilazione non risultino bloccati.

INDICAZIONE: La distanza di sicurezza tra il piano cottura e l'armadietto situato sopra al dispositivo dovrà essere pari ad almeno 760 mm, qualora non sia prevista alcuna cappa aspirante.

Collegamento alla rete elettrica

- Verificare che i dati tecnici dell'apparecchiatura (vedi targhetta nominale) siano conformi ai dati della rete elettrica locale.
- L'apparecchiatura deve essere collegata ad una presa singola con messa a terra. Non collegare il dispositivo a una presa multipla.
- Il cavo di collegamento deve essere sistemato in modo tale da non poterlo calpestare o inciampare.

- Non usare l'apparecchiatura con un timer o un telecomando esterno.

5.2 Uso

Metodo di funzionamento delle zone di calore

Nelle piastre scaldavivande a induzione, la tensione elettrica è applicata alla bobina conduttiva sotto al vetro. Ciò causa la comparsa di un campo magnetico che, come effetto fisico, riscalda direttamente il fondo della stoviglia.

Ciò garantisce un risparmio di tempo ed energia. Infatti, in questo caso, al contrario di quanto accade nelle cucine tradizionali, il riscaldamento non comincia dalla resistenza e dalla zona di calore in vetro.

Un altro vantaggio è costituito dal tempo molto ridotto di cottura (grazie alle proprietà tecniche descritte).

Come se ciò non bastasse, l'afflusso di calore varia con ogni modifica dell'impostazione e può essere regolato con precisione. La piastra a induzione reagisce alle variazioni delle impostazioni con la stessa velocità della cucina a gas, poiché l'energia giunge immediatamente alla pentola, senza necessità di cominciare dal riscaldamento di altri materiali.

La tecnologia a induzione unisce la velocità di reazione al pregio principale garantito dalla corrente, ossia la precisa regolazione dell'afflusso di calore.

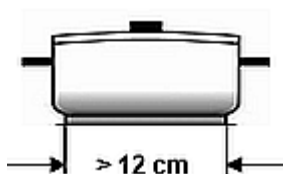
Stoviglia adeguata

- Stoviglie per cottura realizzate in ferro
- Stoviglie per cottura realizzate in ferro smaltato
- Pentole/padelle realizzate in acciaio o ferro smaltato
- Pentole/padelle in ghisa
- Stoviglie per cucinare realizzate in acciaio inossidabile 18/0 e alluminio, qualora quest'ultimo sia indicato come adatto alle cucine a induzione (prestare attenzione alla descrizione delle stoviglie per cucinare).



Dato il particolare metodo di funzionamento della piastra a induzione, è possibile utilizzare soltanto stoviglie per cucina/recipienti con fondo magnetizzabile.

Per ottenere risultati migliori, utilizzare solo stoviglie per cucinare caratterizzate da un diametro > 12 cm.



Per il mantenimento della temperatura delle pietanze sulla piastra a induzione IW10-EB è possibile utilizzare stoviglie/recipienti circolari o quadrati, adatti alle piastre a induzione.

Stoviglia non adeguata

- Recipienti con fondo convesso
- Stoviglie in alluminio, bronzo o rame, sempre che non siano espressamente indicate come adatte alle cucine a induzione
- Pentole/padelle di diametro inferiore a 12 cm
- Stoviglie per cucinare provviste di piedini
- Stoviglie per cucinare in ceramica
- Stoviglie per cucinare in vetro



Prima dell'uso

1. Prima di usare l'apparecchio, pulirlo secondo le indicazioni riportate al punto 6. "Pulizia".
2. Sistemare un pentolame adeguato (con il prodotto al suo interno) sulla piastra scaldavivande.

ATTENZIONE!


Non collocare il pentolame vuoto sulla superficie riscaldante per evitare il danneggiamento dell'apparecchio.



Fig. 2

IT

Accensione dell'apparecchio

1. Collegare l'apparecchio ad un'adeguata presa singola.
2. Per accendere l'apparecchio premere il tasto ON/OFF  sul pannello di controllo.

Si accende la spia di controllo.

Sul display digitale viene visualizzato "- - -".

NOTA BENE!

Se l'apparecchio emette un segnale acustico all'accensione, il pentolame usato non è adatto alla cottura a induzione o l'apparecchio è danneggiato.

3. Con i tasti di impostazione  o  impostare una temperatura compresa tra 40 °C e 100 °C, a intervalli di 5 °C.

Sul display digitale compare il valore di temperatura impostato.

NOTA BENE!

Per evitare che le impostazioni vengano modificate toccando accidentalmente i tasti di impostazione, è necessario attivare il blocco dei tasti.

A tal fine, premere contemporaneamente i tasti di impostazione  e . Per annullare il blocco dei tasti, premere nuovamente i tasti sopra indicati.

Spegnimento dell'apparecchio

1. Appena verrà raggiunto il risultato desiderato o se l'apparecchio non sarà più usato, spegnerlo premendo il tasto ON/OFF.

6 Pulizia

6.1 Norme di sicurezza durante la pulizia

- Prima di procedere con la pulizia, scollegare l'apparecchiatura dall'alimentazione elettrica.
- Lasciare raffreddare completamente l'apparecchiatura.
- Impedire l'accesso dell'acqua all'interno dell'apparecchiatura. Non immergere il dispositivo in acqua o in altri liquidi. Non usare mai getti d'acqua in pressione per pulire l'apparecchiatura.
- Non pulire l'apparecchiatura con oggetti affilati o metallici (coltello, forchetta, ecc.). Gli oggetti affilati possono danneggiare l'apparecchiatura e, a contatto con gli elementi conduttori, possono causare il rischio di fulminazione.
- Per la pulizia, non utilizzare agenti abrasivi, contenenti solventi, e detergenti abrasivi. Essi, infatti, possono danneggiare la superficie.

6.2 Pulizia

1. L'apparecchio va sistematicamente pulito alla fine della giornata di lavoro o più frequentemente, se necessario.
2. Pulire la superficie riscaldante e il corpo esterno con un panno morbido e umido e con un detergente delicato, non abrasivo.
3. Passare sulle superfici lavate un panno pulito.
4. Asciugare l'apparecchio con un panno morbido e che non lascia pelucchi.

7 Possibili malfunzionamenti

La tabella a seguire riporta le descrizioni delle possibili cause e dei metodi di rimozione dei malfunzionamenti o degli errori rilevati durante l'uso del dispositivo. Qualora non sia possibile eliminare i problemi, contattare il servizio assistenza.

In tale caso assicurarsi di citare il numero di articolo, il nome del modello e il numero di serie. Questi dati si trovano sulla targhetta dati del frigorifero.

Codice di errore	Causa	SOLUZIONE
E0	Stoviglia per cucinare assente o non conforme	Collocare una stoviglia adeguata (con il prodotto da cuocere al suo interno) sulla zona di calore.
E1	Temperatura interna della piastra a induzione troppo alta o guasto del ventilatore interno.	Mantenere una distanza di almeno 10 cm tra il foro di ventilazione e la parete (o altre apparecchiature). Estrarre la spina. Attendere che l'apparecchiatura si raffreddi. Dopo il raffreddamento, avviare l'apparecchiatura secondo la normale procedura. Verificare e pulire l'ingresso dell'aria e la valvola qualora siano intasati.
E2	La temperatura della stoviglia per cucinare è troppo alta. Attivazione della protezione dal surriscaldamento.	Togliere le stoviglie dal piano cottura. Attendere che l'apparecchiatura si raffreddi.
E3	La tensione di ingresso è troppo elevata o troppo bassa.	Accertarsi che il dispositivo sia collegato a una tensione di ingresso adeguata.

8 Smaltimento

Apparecchiature elettriche



Le apparecchiature elettriche sono provviste di questo simbolo. Le apparecchiature elettriche devono essere smaltite e riciclate in modo corretto, in pieno rispetto dell'ambiente naturale. Non gettare le apparecchiature elettriche insieme ai rifiuti domestici. Scollegare l'apparecchiatura dall'alimentazione elettrica e rimuovere il cavo di collegamento.

Le apparecchiature elettriche devono essere consegnate nei centri di raccolta specializzati.