

## **IW10-EB**



**114367**

Bartscher GmbH  
Franz-Kleine-Str. 28  
D-33154 Salzkotten  
Alemania

tel. +49 5258 971-0  
fax: +49 5258 971-120  
**Línea de asistencia técnica:** +49 5258 971-197  
[www.bartscher.com](http://www.bartscher.com)



Diseño: 2.0

Fecha de elaboración: 2023-07-21

---

## Manual de instrucciones original

1	La seguridad.....	2
1.1	Descripción de las palabras claves de seguridad y peligro.....	2
1.2	Indicaciones de seguridad .....	3
1.3	Uso conforme a su destino .....	6
1.4	Uso no conforme a su destino .....	6
2	Información general.....	7
2.1	Responsabilidad y garantía .....	7
2.2	Protección de los derechos de autor.....	7
2.3	Declaración de conformidad .....	7
3	Transporte, embalaje y almacenamiento.....	8
3.1	Control de entregas .....	8
3.2	Embalaje.....	8
3.3	Almacenamiento .....	8
4	Especificaciones.....	9
4.1	Datos técnicos .....	9
4.2	Vista general de los subgrupos.....	10
4.3	Funciones del aparato .....	10
5	Instalación y servicio .....	11
5.1	Instalación.....	11
5.2	Manejo .....	13
6	Limpieza.....	16
6.1	Indicaciones de seguridad para la limpieza .....	16
6.2	Limpieza .....	16
7	Posibles fallos.....	17
8	Recuperación .....	18



**¡Antes de comenzar su utilización debe leer el manual de instrucciones y a continuación, guardarlo en un lugar accesible!**

Este manual de instrucciones incluye una descripción de la instalación del aparato, su uso y la conservación y es una fuente importante de información y una guía. El conocimiento de todas las indicaciones relativas a la seguridad y el funcionamiento contenidas en este manual será condición imprescindible para el funcionamiento correcto y seguro del aparato. Además, se aplican las regulaciones sobre prevención de accidentes, normas sobre prevención de riesgos laborales y regulaciones legales vigentes en materia de uso del aparato.

Antes de empezar a utilizar el aparato, y en particular antes de ponerlo en funcionamiento, lea este manual de instrucciones para evitar daños personales y materiales. Un uso indebido puede provocar daños.

Este manual de instrucciones es una parte integral del producto y debe conservarse junto con el dispositivo y estar disponible en todo momento. Al transferir el aparato, también es necesario proporcionar este manual de instrucciones.

ES

## 1 La seguridad

El aparato se ha fabricado conforme a los principios técnicos vigentes actualmente. Sin embargo, el aparato puede convertirse en una fuente de peligro si se utiliza de forma incorrecta o contraria a su destino. Todas las personas que utilicen el aparato deberán seguir la información indicada en este manual de instrucciones y respetar las indicaciones de SSL.

### 1.1 Descripción de las palabras claves de seguridad y peligro

Las indicaciones importantes sobre la seguridad y la información de advertencia están indicadas en este manual de instrucciones por medio de declaraciones de advertencia. Se deberán cumplir estrictamente estas indicaciones para evitar accidentes y daños a personas y cosas.



**¡PELIGRO!**

La palabra clave **PELIGRO** advierte sobre peligros que pueden provocar heridas graves o la muerte, si no se evitan.



### ¡ADVERTENCIA!

La palabra clave **ADVERTENCIA** advierte sobre peligros que pueden provocar heridas importantes, graves o la muerte, si no se evitan.



### ¡PRECAUCIÓN!

La palabra clave **PRECAUCIÓN** advierte sobre peligros que pueden provocar heridas leves o moderadas, si no se evitan.

### ¡ATENCIÓN!

La palabra clave **ATENCIÓN** indica un posible daño a la propiedad que puede ocurrir si no se siguen las instrucciones de seguridad.

### ¡INDICACIÓN!

El símbolo **INDICACIÓN** le familiariza al usuario con la información sucesiva y las indicaciones sobre la utilización del aparato.

## 1.2 Indicaciones de seguridad

### Corriente eléctrica

- Una tensión de la red demasiado alta o una instalación incorrecta pueden provocar una descarga eléctrica.
- Conecte el aparato solo cuando los datos de la placa de características correspondan a la tensión de la red.
- Para evitar cortocircuitos eléctricos, mantenga el aparato seco.
- Si durante el funcionamiento se producen fallos, desconecte inmediatamente el aparato de la fuente de alimentación.
- No toque la clavija del aparato con las manos mojadas.
- Nunca agarre el aparato si éste se ha caído en el agua. Desconecte inmediatamente el aparato de la fuente de alimentación.
- Solo personal o talleres especializados podrán reparar y abrir la carcasa del aparato.
- No lleve el aparato agarrándolo por cable de alimentación.
- No permita que el cable de alimentación entre en contacto con fuentes de calor y cantos agudos.
- No doble, presione ni ate el cable de alimentación.

- Siempre desenrolle completamente el cable de alimentación del aparato.
- No coloque nunca el aparato u otros objetos sobre el cable de alimentación.
- Para desconectar el aparato de la fuente de alimentación, siempre tire de la clavija.
- El cable de alimentación debe ser revisado periódicamente para determinar si presenta algún daño. No utilice el aparato con el cable de alimentación dañado. Si el cable está dañado, deba encargarlo al servicio técnico o a un técnico calificado su sustitución.

### Materiales inflamables

- Nunca exponga el aparato a temperaturas altas, como p.ej. una estufa, horno, llamas abiertas, equipos para mantener el calor, etc.
- El aparato debe limpiarse con frecuencia para evitar el riesgo de incendio.
- No cubra el aparato con p.ej. el papel de aluminio o un paño de cocina.
- Para el uso correcto del aparato debe emplear solamente materiales adecuados y con una temperatura adecuada. Los materiales, productos alimenticios y restos de alimentos dentro del aparato pueden incendiarse.
- Nunca haga funcionar el aparato cerca de materiales inflamables, de combustión fácil tales como p.ej. gasolina, alcohol etílico, alcohol. La alta temperatura provoca la evaporación de estos materiales y, en consecuencia del contacto con las fuentes de ignición, puede ocurrir una explosión.
- En caso de incendio, desconecte el aparato de la fuente de alimentación, antes de tomar medidas de extinción adecuadas. Nunca apague el fuego con agua cuando el aparato esté conectado a la fuente de alimentación. Una vez apagado el fuego, garantice la entrada suficiente de aire fresco.

### Campo electromagnético

- Los elementos magnetizados como tarjetas de crédito, dispositivos de almacenamiento de datos y calculadoras no deben encontrarse en las inmediaciones del aparato mientras está encendiendo. El campo magnético podría dañarlos.
- ¡La tapa inferior no debe abrirse!
- Siempre coloque los utensilios de cocina en el centro de la zona de calentamiento de modo que el fondo de las ollas cubra el campo electromagnético tanto como sea posible.
- Los estudios científicos demuestran que la cocina inductiva no incorpora riesgos. Sin embargo, las personas con el marcapasos deberán mantenerse alejadas a más de 60 cm del aparato en funcionamiento.

### Seguridad al manipular el calentaplatos de inducción

- Durante el funcionamiento, la placa de calentamiento se calienta fuertemente.  
**Información: El calentaplatos de inducción como tal no genera calor durante la cocción. Sin embargo, la temperatura de los utensilios de cocina calienta la zona de calentamiento y la superficie permanece caliente después del uso del aparato. No toque la superficie del aparato cuando está caliente.**
- Transporte y limpie el aparato solo cuando se haya enfriado por completo.
- No rocíe la superficie caliente con agua fría ni con líquidos inflamables.
- No coloque utensilios metálicos de cocina, tapas, cuchillos u otros objetos metálicos en la zona de calentamiento. Una vez encendido el aparato, estos elementos podrían calentarse.
- Preste atención a los objetos personales tipo anillos, relojes, etc., podrán calentarse si se encuentran cerca de la placa de calentamiento.
- Para evitar el sobrecalentamiento no coloque papel de aluminio ni placas metálicas en la superficie de la zona de calentamiento.
- Los recipientes cerrados, como los alimentos enlatados, no deben calentarse en la zona de calentamiento del calentaplatos de inducción. La sobrepresión resultante puede causar que el recipiente o la lata explote (se rompa). La mejor manera de calentar los alimentos enlatados es abrirlos y colocarlos en una olla con una pequeña cantidad de agua, que debe colocarse para calentar en la zona de calentamiento.
- La placa de la zona de calentamiento está hecha de vidrio resistente a altas temperaturas. En caso de daños, incluso las rayas más pequeñas, desconecte el aparato inmediatamente de la fuente de alimentación y póngase en contacto con el servicio.

### Personal operativo

- El aparato puede ser utilizado por niños de más de 8 años de edad, por personas con discapacidades físicas, sensoriales o mentales, con poca experiencia y/o conocimientos, si se encuentran bajo supervisión o han sido instruidos sobre el uso seguro del aparato y comprendido los riesgos que conlleva. Los niños no deben jugar con el dispositivo.
- No deje el aparato en presencia de niños sin supervisión.
- La limpieza y el mantenimiento no deben realizarse por los niños.
- Los niños menores de 8 años de edad no deben permanecer cerca del aparato ni del cable de alimentación.

## Uso indebido

- El uso indebido o prohibido puede causar daños en el aparato.
- Se puede utilizar el aparato solamente cuando su condición técnica no plantea ninguna objeción y permite un trabajo seguro.
- Se puede utilizar el aparato solamente cuando todas las conexiones fueron realizadas de acuerdo con las normas.
- Se puede utilizar el aparato solamente cuando está limpio.
- Utilice únicamente repuestos originales. Nunca intente reparar el aparato usted mismo.
- No está permitido realizar ningunos cambios o modificaciones en el aparato.

## 1.3 Uso conforme a su destino

Esta prohibido cualquier uso del aparato para fines diversos y/o desviarse de su uso descrito a continuación, y se considera uso contradictorio a su uso previsto.

El uso conforme a lo previsto es el siguiente:

- Preparar o calentar alimentos.

ES

## 1.4 Uso no conforme a su destino

Un uso no conforme a su destino puede provocar daños a personas y objetos debido a una tensión eléctrica peligrosa, el fuego o alta temperatura. Con la ayuda del aparato, solo se puede llevar a cabo el trabajo que se describe en este manual.

El uso no conforme a lo previsto es el siguiente:

- Calentar líquidos o sustancias parecidas o materiales inflamables, nocivos para la salud, de fácil evaporación.



## 2 Información general

### 2.1 Responsabilidad y garantía

Toda la información e indicaciones contenidas en este manual de instrucciones han sido elaboradas conforme a las disposiciones vigentes, los conocimientos actuales de fabricación e ingeniería, nuestros conocimientos y experiencia de varios años.

En el caso de pedidos de modelos especiales u opciones adicionales, así como en situaciones donde se apliquen los conocimientos técnicos más recientes, en ciertas ocasiones, el aparato entregado podría diferenciarse de las explicaciones y figuras contenidas en este manual de instrucciones.

El fabricante no se hace responsable de los daños y fallos derivados de:

- incumplimiento de las indicaciones,
- uso no conforme a su destino,
- introducción de modificaciones técnicas por el usuario,
- uso de piezas de recambio no admitidas.

Nos reservamos el derecho de introducir modificaciones técnicas en el producto para mejorar el rendimiento del aparato y su desarrollo.

### 2.2 Protección de los derechos de autor

Este manual de instrucciones y los textos, dibujos, fotografías y otros elementos contenidos en él están protegidos por los derechos de autor. Se prohíbe estrictamente la reproducción de cualquier forma y modo del contenido del manual de instrucciones (también de sus fragmentos), así como la utilización y/o la transmisión del contenido a terceros sin la autorización escrita del fabricante. Las infracciones de lo anterior serán sancionadas con indemnizaciones. Nos reservamos el derecho de presentar reclamaciones adicionales.

### 2.3 Declaración de conformidad

El aparato cumple con las normas vigentes actuales y las directrices de la Unión Europea. Lo anterior queda confirmado mediante la Declaración de Conformidad CE. En caso si la necesite, le enviaremos con mucho gusto una declaración de conformidad correspondiente.

## 3 Transporte, embalaje y almacenamiento

### 3.1 Control de entregas

Tras la recepción del producto, revise inmediatamente que el producto esté completo y que no haya sufrido daños durante el transporte. En el caso de detectar daños visibles causados durante el transporte, rechace el aparato o acéptelo de forma condicionada. Deje constancia del alcance de los daños en la documentación de transporte/albarán del transportista y presente una reclamación. Comuníquese inmediatamente los daños ocultos que descubra, ya que las reclamaciones de indemnización podrán presentarse solo dentro de los plazos de reclamación vigentes.

En el caso de que falte alguna pieza o accesorios, póngase en contacto con nuestro Servicio de Atención al Cliente.

### 3.2 Embalaje

No tire la caja del aparato. Puede ser útil para guardar el aparato durante mudanzas o al enviarlo a nuestro punto de servicio técnico en caso de posibles averías.

El embalaje y cada uno de los componentes han sido fabricados con materiales reciclables. En particular, son: películas y bolsas de plástico, envoltorio de cartón.

Si desea reciclar el embalaje, respete las disposiciones vigentes de su país. Los materiales de embalaje adecuados para su reutilización deben ser reciclados.

### 3.3 Almacenamiento

Mantenga el embalaje cerrado hasta el momento de la instalación del aparato y, durante el almacenamiento, respete las indicaciones en el exterior del embalaje relativas al modo de colocación y almacenamiento. Almacene el producto solo en las siguientes condiciones:

- en espacios cerrados
- en ambientes secos y libres de polvo
- lejos de los medios agresivos
- en lugares protegidos de la luz del sol
- en lugares protegidos de los choques mecánicos.

En caso de un almacenaje prolongado (por más de tres meses), controle regularmente el estado de todas las partes y el embalaje. Si es necesario, el embalaje debe ser reemplazado por uno nuevo.

## 4 Especificaciones

### 4.1 Datos técnicos

Denominación:	Calentaplatos de inducción IW10-EB
N.º de referencia:	114367
Material:	acero inoxidable
Material de la superficie de cocción:	vidrio
Cantidad de zonas de calentamiento:	1
Potencia máx., W:	1000
Rango de temperatura de - a en °C:	40 - 100
Cantidad de niveles de temperatura:	13
Intervalos de ajuste de temp. en ° C:	5
Potencia nominal:	1,0 kW   220-240 V   50/60 Hz
Medidas de la superficie de vidrio (anch. x prof.) en mm:	455 x 310
Medidas (anch. x prof. x alt.) en mm:	490 x 345 x 67
Peso en kg:	5,4

ES

¡Se reserva el derecho de realizar modificaciones técnicas!

### Versión / propiedades

- Tipo de zona de calentamiento: inducción
- Regulación: temperatura
- Empotrable
- Detección de recipientes
- Pantalla digital
- Protección contra sobrecalentamiento
- Interruptor de encendido/apagado
- Luz indicadora: encendido/apagado
- Control: electrónico, táctil
- También se puede usar como aparato de mesa
- Se pueden conectar 3 aparatos en serie en 1 circuito eléctrico
- Adecuado también para utensilios de cocina cuadrados

## 4.2 Vista general de los subgrupos

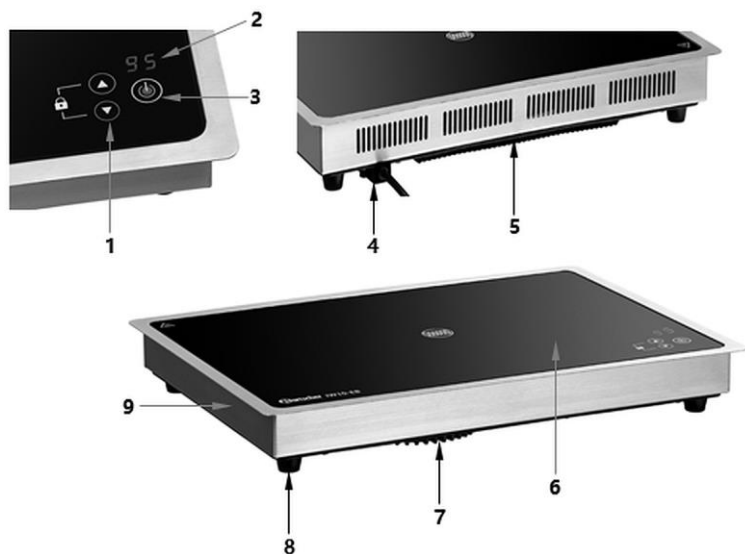


Fig. 1

1. Botones de ajuste con función de bloqueo
2. Pantalla digital
3. ENC/APAG Interruptor con luz indicadora
4. Cable de alimentación
5. Fondo de plástico
6. Placa retenedora del calor
7. Ventilador
8. Patas (4x)
9. Carcasa

## 4.3 Funciones del aparato

El calentador de inducción está diseñado para mantener los alimentos calientes, con el uso de recipientes adecuados.

### 5 Instalación y servicio

#### 5.1 Instalación

##### Desembalaje / colocación

- Desembale el aparato y retire todos los elementos de embalaje externos e internos y las medidas de seguridad de transporte.



**¡PRECAUCIÓN!**

##### **¡Riesgo de sofocación!**

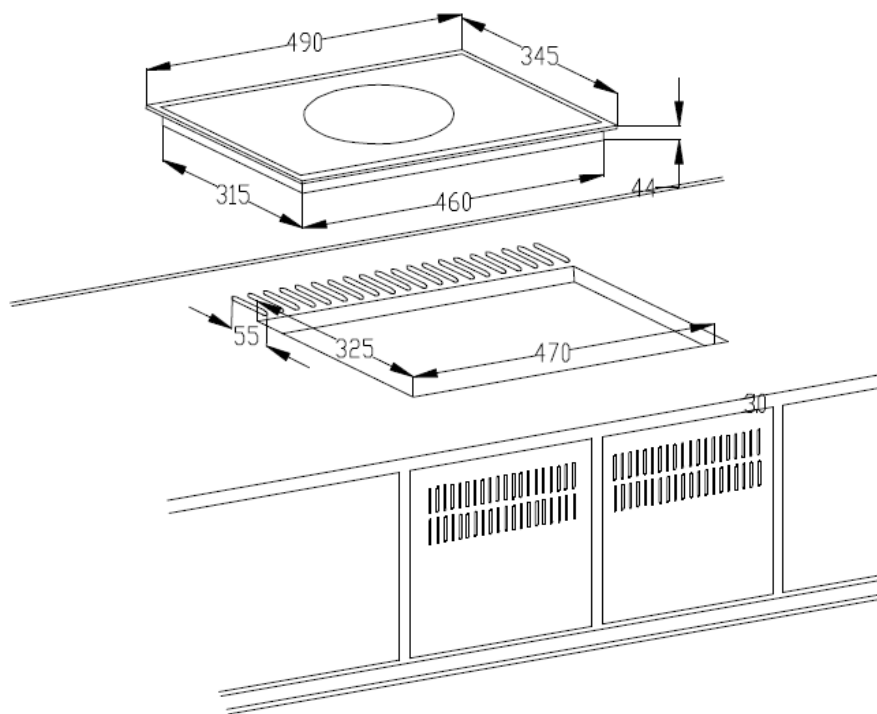
Imposibilite a los niños el acceso a los materiales de embalaje, tales como: sacos de plástico y los elementos de poliestireno extruido.

- Si en el aparato hay una película protectora, retírela. La película debe eliminarse lentamente para que no queden restos del pegamento. Elimine cualquier resto del pegamento con un disolvente apropiado.
- Tenga cuidado de no dañar la placa de características y las instrucciones de advertencia en el aparato.
- **Nunca** coloque el aparato en un entorno húmedo o mojado.
- Coloque el aparato de tal modo que los elementos de conexión sean fácilmente accesibles para desenchufar rápidamente si fuera necesario.
- El aparato debe colocarse sobre una superficie con siguientes características:
  - plana, con suficiente capacidad de carga, resistente al agua, seca y resistente a altas temperaturas
  - lo suficientemente grande para poder manipular el aparato sin problemas
  - de fácil acceso
  - con una buena ventilación.
- El aparato no debe montarse cerca de otros aparatos u objetos sensibles a los campos magnéticos (p. ej.: radios, televisores, etc.).
- Mantenga una distancia mínima 5 -10 cm de seguridad de paredes inflamables u otros objetos.

### Instalación empotrable

El aparato ha sido diseñado para ser montado en una encimera. Durante el montaje, cumpla las siguientes instrucciones:

1. Para el montaje, elija una encimera de material resistente a altas temperaturas para evitar deformaciones provocadas por el calor irradiado por el aparato.
2. Asegúrese de que el espesor de la encimera cumple con los requisitos de resistencia.
3. Corte en la encimera dos orificios con las medidas indicadas en el dibujo siguiente.



4. Procure dejar suficiente ventilación alrededor del aparato y que las rejillas de ventilación no se queden bloqueadas.

**INDICACIÓN: La distancia de seguridad entre la zona de cocción y el armario de pared encima de ella debería ser por lo menos de 760 mm, si no se ha previsto ningún extractor de cocina.**

### Conexión a la electricidad

- Compruebe que los datos técnicos del aparato (ver placa de identificación) corresponden a los datos de la red eléctrica local.
- Conecte el aparato a una toma de corriente individual con un contacto de protección suficiente. No conecte la clavija a un ladrón.
- Coloque el cable de tal manera que nadie pueda pisarlo o tropezar con él.
- No utilice el aparato con un temporizador externo o mando a distancia.

## 5.2 Manejo

### ¿Cómo funcionan las zonas de calentamiento por inducción?

En cocinas de inducción, el voltaje eléctrico se aplica a una bobina conductora debajo del vidrio. Esto crea un campo magnético que, como un efecto físico, calienta directamente el fondo del recipiente.

Gracias a ello, se puede ahorrar tiempo y energía, ya que aquí, como en el caso de las zonas de calentamiento tradicionales, no se produce en primer lugar el calentamiento del calentador y de la zona de calentamiento de vidrio.

Otra ventaja, gracias a las características técnicas descritas anteriormente, es un tiempo de cocción muy corto.

Además, el suministro de calor cambia de inmediato con cada cambio de ajuste y puede regularse con precisión. El calentador de inducción reacciona a los cambios en la configuración tan rápido como una cocina de gas, ya que la energía llega inmediatamente a la olla, sin tener que calentar otros materiales primero.

La tecnología de inducción combina esta velocidad de reacción con la ventaja básica de la corriente, lo que permite un control preciso de la entrada de calor.

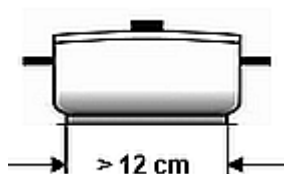
### Utensilios de cocina adecuados

- Utensilios de cocina de hierro
- Utensilios de cocina de hierro esmaltado
- Ollas/sartenes de acero o hierro fundido esmaltado
- Ollas/sartenes de hierro fundido
- Utensilios de cocina hechos de acero inoxidable 18/0 y aluminio, si está marcado como adecuado para inducción (tenga en cuenta la descripción de los utensilios de cocina)



Debido al funcionamiento especial de la placa de inducción, son adecuados solamente los utensilios de cocina/recipientes que tengan el fondo magnetizante.

Para lograr los mejores resultados, solo se deben usar utensilios de cocina/recipientes con un diámetro > 12 cm.



Puede utilizar recipientes/utensilios de cocina redondos y cuadrados adecuados para placas de inducción para mantener los alimentos calientes en la placa de inducción IW10-EB.

### Utensilios de cocina inadecuados

- Recipientes con un fondo abultado
- Utensilios de cocina de aluminio, bronce o cobre, a menos que estén claramente marcados como adecuados para inducción
- Ollas/sartenes con un diámetro inferior a 12 cm
- Utensilios de cocina con patas
- Utensilios de cocina de cerámica
- Utensilios de cocina de vidrio





### Antes del uso

1. Antes de usar el aparato, límpielo según las instrucciones de la sección 6. "Limpieza".
2. Colocar un recipiente adecuado con contenido en la zona de cocción.

#### ¡ATENCIÓN!

**No dejar ningún utensilio de cocina vacío en la placa calentadora de inducción, ya que esto puede dañar el dispositivo.**

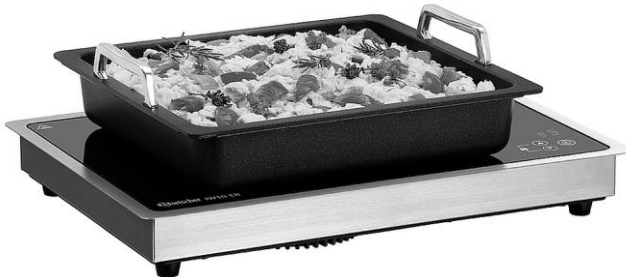



Fig. 2

### Arranque del aparato

1. Conecte el aparato a una toma de corriente individual adecuada.
2. Para encender el dispositivo, pulse el botón Enc./ Apag.  en el panel de control.

Se enciende la luz indicadora.

En la pantalla digital aparece „- - -“.

#### ¡INDICACIÓN!

**Si el dispositivo emite un pitido cuando está encendido, esto significa que el utensilio de cocina utilizado no es adecuado para la inducción o el dispositivo está dañado.**

3. Utilice los botones de ajuste  o  para ajustar la temperatura entre 40 °C y 100 °C, en pasos de 5 °C.

En la pantalla digital aparece la temperatura ajustada.

### ¡INDICACIÓN!

Para evitar que se modifiquen los ajustes tocando accidentalmente los botones de configuración, debe activarse el bloqueo de botones.

Para ello, pulse simultáneamente los botones de ajuste  y .

Para anular el bloqueo de los botones, vuelva a pulsarlos.

### Apagado del dispositivo

1. Tan pronto como se logre el efecto deseado o cuando el dispositivo ya no se use más, debe apagarse con el botón Enc./Apag.

## 6 Limpieza

### 6.1 Indicaciones de seguridad para la limpieza

- Antes de limpiar, debe desconectar el aparato de la fuente de alimentación.
- Deje que el aparato se enfríe completamente.
- Vigile que no entre el agua en el aparato. Nunca sumerja el aparato en agua u otros líquidos durante la limpieza. No utilice un chorro de agua a presión para limpiar el aparato.
- Para limpiar el aparato no utilice ningunos objetos afilados o metálicos (cuchillo, tenedor, etc.). Los objetos punzantes pueden dañar el aparato y, en caso de contacto con los elementos conductores, provocar una descarga eléctrica.
- No utilice para la limpieza ningún producto abrasivo que contenga disolvente ni cáustico. Estos pueden dañar la superficie.

### 6.2 Limpieza

1. Limpiar el dispositivo con regularidad, siempre al final de la jornada; y si es necesario, incluso con más frecuencia.
2. Limpiar la superficie de cocción y la carcasa con un paño suave y humedecido y con un detergente suave, no abrasivo.
3. Repasar las superficies que se han limpiado con un paño limpio.
4. Secar el dispositivo con un paño suave y sin pelusas..

## 7 Posibles fallos

La siguiente tabla describe las posibles causas y métodos de eliminar fallos o errores que ocurren durante el uso del aparato. Si los fallos no se pueden corregir, póngase en contacto con el servicio técnico.

Asegúrese de incluir el número de artículo, el nombre del modelo y el número de serie. Estos datos se especifican en la placa de características del aparato.

Código de fallo	Causa	Eliminación
E0	No hay utensilio de cocina o los utensilios de cocina usados son inadecuados.	Coloque recipientes para cocinar adecuados con contenido en la zona de calentamiento.
E1	La temperatura interna del calentaplatos de inducción es demasiado alta o el ventilador interno no funciona.	Mantenga una distancia mínima de 10 cm entre la abertura de ventilación y las paredes u otros aparatos. Sacar la clavija. Espere hasta que se enfríe. Cuando el aparato se haya enfriado, enciéndalo como de costumbre. Compruebe y limpie la entrada de aire y la válvula, si están bloqueadas.
E2	La temperatura del utensilio de cocina es demasiado alta. Se ha activado la protección contra sobrecalentamiento.	Retire el utensilio de la zona de calentamiento. Espere hasta que se enfríe.
E3	El voltaje de entrada es demasiado alto o demasiado bajo	Asegúrese de que el aparato esté conectado al voltaje de entrada correcto.

### 8 Recuperación

#### Electrodomésticos



Los electrodomésticos están marcados con este símbolo. Los aparatos eléctricos deben desecharse y reciclarse de manera adecuada y respetuosa con el medio ambiente. Está prohibido tirar los aparatos eléctricos a la basura doméstica. Desconecte el aparato de la fuente de alimentación y retire el cable de conexión del aparato.

Los aparatos eléctricos deben llevarse a los puntos de recolección designados.