

FW500 - FW500US



370238 - 370239

Bartscher GmbH
Franz-Kleine-Str. 28
D-33154 Salzkotten
Tyskland

tel. +49 5258 971-0
fax: +49 5258 971-120
Servicenummer: +49 5258 971-197
www.bartscher.com



Version: 1.0

Skapandedatum: 2021-02-25

Original bruksanvisning

| | | |
|-----|---|----|
| 1 | Säkerhet..... | 2 |
| 1.1 | Förklaring av signalord..... | 2 |
| 1.2 | Säkerhetsanvisningar | 3 |
| 1.3 | Avsedd användning | 6 |
| 1.4 | Oändamålsenlig användning | 6 |
| 2 | Allmänt | 7 |
| 2.1 | Ansvar och garanti | 7 |
| 2.2 | Upphovsrättsskydd | 7 |
| 2.3 | Försäkran om överensstämmelse..... | 7 |
| 3 | Transport, förpackning och lagring | 8 |
| 3.1 | Leveranskontroll..... | 8 |
| 3.2 | Förpackning | 8 |
| 3.3 | Lagring..... | 8 |
| 4 | Tekniska parametrar..... | 9 |
| 4.1 | Tekniska data | 9 |
| 4.2 | Sammanställning av apparatens komponenter | 11 |
| 4.3 | Apparatens funktion | 11 |
| 5 | Installation och handhavande | 12 |
| 5.1 | Installation..... | 12 |
| 5.2 | Handhavande | 14 |
| 6 | Rengöring..... | 17 |
| 6.1 | Säkerhetsanvisningar för rengöring | 17 |
| 6.2 | Rengöring | 17 |
| 7 | Felsökning | 20 |
| 8 | Återvinning..... | 20 |



Läs bruksanvisningen innan du använder apparaten och spara den för framtida bruk!

Denna bruksanvisning innehåller en beskrivning av installation, handhavande och underhåll av apparaten och är en viktig informationskälla samt handbok. För att arbeta med apparaten säkert och korrekt är en kunskap om bruksanvisningens alla säkerhets- och användningsanvisningar nödvändig. Dessutom är föreskrifter om förebyggande av olyckor, arbetsmiljöföreskrifter och bestämmelser som gäller på det området där apparaten används tillämpliga.

Före arbete med, och särskilt före start av apparaten, läs denna bruksanvisning för att undvika person- och egendomsskador. Felaktig användning kan leda till skador.

Denna bruksanvisning är en integrerad del av produkten och skall förvaras i omedelbar närhet till produkten samt vara tillgänglig hela tiden. När apparaten överlämnas är det nödvändigt att även överlämna denna bruksanvisning.

1 Säkerhet

Apparaten har tillverkats enligt gällande tekniska regler. Ändå kan apparaten vara en källa till faror, om den används felaktigt eller för andra ändamål än de avsedda. Alla personer som använder apparaten skall följa de uppgifter som finns i denna bruksanvisning samt följa säkerhetsanvisningar.

SV

1.1 Förklaring av signalord

Viktiga säkerhetsanvisningar och varningstexter har markerats med lämpliga signalord i denna bruksanvisning. Dessa anvisningar ska följas noga för att undvika olyckor, person- och egendomsskador.



FARA!

En varningstext **FARA** varnar för faror som leder till allvarliga skador eller dödsfall om de inte undviks.



VARNING!

En varningstext **VARNING** varnar för faror som kan leda till lindriga eller allvarliga skador eller dödsfall om de inte undviks.

**FÖRVARNING!**

En varningstext **FÖRVARNING** varnar för faror som kan leda till lätta eller lindriga skador om de inte undviks.

OBS!

En varningstext **OBS** innebär en möjlig egendomsskada som kan uppstå om säkerhetsanvisningarna inte följs.

NOTIFIERING!

Symbolen **NOTIFIERING** informerar användaren om nästa uppgifter och anvisningar om användning av apparaten.

1.2 Säkerhetsanvisningar

Elektrisk ström

- En för hög nätspänning eller en felaktig installation kan leda till olycksfall.
- Apparaten kan anslutas endast om uppgifter på namnskylden överensstämmer med nätspänningen.
- För att undvika kortslutningar ska apparaten hållas torr.
- Om det uppstår fel vid drift ska apparaten kopplas bort från elnätet direkt.
- Vidrör inte stickproppen med våta händer.
- Fatta aldrig tag i apparaten om den föll i vatten. Koppla bort apparaten från elnätet omedelbart.
- Alla reparationer och öppningar av huset kan endast utföras av servicepersonal och lämpliga verkstäder.
- Bär inte apparaten genom att hålla den i anslutningskabeln.
- Anslutningskabeln får aldrig komma i kontakt med värmekällor och vassa kanter.
- Anslutningskabeln får inte vikas, klämmas eller knyts.
- Apparatus anslutningskabel ska alltid rullas ut helt.
- Placera aldrig apparaten eller andra föremål på anslutningskabeln.
- För att koppla apparaten bort från elnätet ska man alltid ta tag i stickproppen.

- Kontrollera nätsladden regelbundet för skador. Använd inte apparaten med en skadad nätsladd. En skadad nätsladd ska bytas ut av en serviceverkstad eller en behörig elinstallatör för att undvika risk.

Drift endast under uppsikt

- Apparaten får endast användas under uppsikt.
- Man ska alltid vistas i direkt anslutning till apparaten.

Användare

- Apparaten kan endast användas av kvalificerad och utbildad personal.
- Denna apparat får inte användas av personer (inklusive barn) med nedsatt fysisk, sensorisk eller mental förmåga samt personer med liten erfarenhet och/eller begränsad kunskap.
- Barn ska hållas under uppsikt så att de inte leker med eller startar apparaten.

Säkerhet vid hantering av köttkvarn

- Lägg aldrig trasor, servetter eller andra föremål på apparaten eller under apparaten för att undvika skador på människor eller egendom på grund av brand, elchock eller värme.
- Innan du demonterar / monterar komponenter, rengör eller flyttar apparaten till en annan plats, stäng av dem (stäng av / på-omkopplaren till läget "OFF") och koppla bort strömmen (dra ut kontakten).
- Använd aldrig kraft under montering.
- Starta bara enheten efter att den är helt och korrekt installerad. För att göra detta, läs instruktionerna i kapitlet 5.2 "Operation".
- Räck aldrig in matarschakt eller lägg föremål i snäckhusets utlopp när apparaten är ansluten till strömförsörjningen.
- Lägg aldrig hår, kläder eller köksredskap i maskinens matarschakt.
- Innan du sätter apparaten på, se till att det inte finns några främmande föremål i apparatens matarschakt .
- Håll aldrig ansiktet över maskinens matarschakt medan motorn är i drift. Under bearbetning kan fragment av benrester eller hårda komponenter (stenar, stjärkar etc.) dyka upp.

Felaktig användning

- Oändamålsenlig eller förbjuden användning kan leda till skador på apparaten.
- Apparaten får endast användas om det är i gott skick, vilket gör arbetet säkert.
- Apparaten får endast användas om samtliga anslutningar är utförda enligt lagen.

Säkerhet

- Apparaten får endast användas när den är ren.
- Använd endast originalreservdelar. Reparera aldrig apparaten själv.
- Man får inte ändra eller modifiera apparaten på något sätt.

1.3 Avsedd användning

Det är förbjudet att använda apparaten för andra ändamål än de avsedda, som beskrivs nedan, och det avses som en oändamålsenlig användning.

Följande användning är ändamålsenlig:

- Malning av lämpliga livsmedelsprodukter (kött, grönsaker) med rätt tillbehör.

1.4 Oändamålsenlig användning

En oändamålsenlig användning kan leda till person- och egendomsskador till följd av farlig elektrisk spänning, eld och hög temperatur. Det är bara de arbeten som anges i denna bruksanvisning som apparaten kan användas till.

Följande användning är oändamålsenlig:

- Malning av fryst kött
- Bearbetning av ben

2 Allmänt

2.1 Ansvar och garanti

Alla uppgifter och anvisningar som finns i denna bruksanvisning har angetts med beaktande av gällande föreskrifter, aktuell konstruktions- och ingenjörskunskap samt vår kunskap och våra mångåriga erfarenheter. Vid beställning av specialmodeller eller tillval och när den nyaste tekniska kunskapen används kan den levererade apparaten avvika från förklaringar och olika bilder som finns i denna bruksanvisning i vissa förhållanden.

Tillverkaren fransäger sig allt ansvar för skador och fel till följd av:

- att anvisningarna inte följts,
- oändamålsenlig användning,
- tekniska ändringar som gjorts av användaren,
- ej godkända reservdelar används.

Vi förbehåller oss rätten att införa tekniska ändringar i apparaten för att öka apparatens funktionalitet och förbättra den.

2.2 Upphovsrättsskydd

Denna bruksanvisning och texterna, ritningarna, bilderna och de övriga delarna som finns i den är skyddade av upphovsrätten. Det är förbjudet att kopiera bruksanvisningens innehåll (eller dess delar) i vilken som helst form och på vilket som helst sätt samt att utnyttja eller/och överlämna dess innehåll till tredje parter. Åsidosättande av det ovannämnda förorsakar att ett skadestånd måste betalas. Vi förbehåller oss rätten att göra ytterligare anspråk.

2.3 Försäkran om överensstämmelse

Apparaten uppfyller Europeiska Unionens gällande standarder och riktlinjer. Det ovannämnda bekräftar vi i EG-försäkran om överensstämmelse. Vi skickar dig en lämplig försäkran om överensstämmelse vid behov.

3 Transport, förpackning och lagring

3.1 Leveranskontroll

När leveransen har tagits emot kontrollera att apparaten är fullständig och inte har skadats under transporten. Om synliga transportskador har konstaterats vägra att ta emot apparaten eller göra ett villkorligt mottagande. Ange skadornas omfattning på transportfirmans transportdokument/fraktsedel och reklamera varan. Dolda skador ska anmälas direkt efter att de har upptäckts därför att skadeståndskrav bara kan anmälas under den gällande reklamationstiden.

Om några delar eller tillbehör fattas kontakta vår Kundtjänst.

3.2 Förpackning

Släng inte apparatens förpackning. Den kan behövas för att förvara apparaten, under en flytt eller om apparaten skickas till vår servicepunkt vid eventuella skador. Förpackningen och olika delar är tillverkade i återvinningsbara material. De är: film och påsar i plast, förpackning i kartong.

Vid avfallshantering av förpackningen ska ett visst lands föreskrifter följas. De förpackningsmaterial som är lämpliga för återanvändning ska återvinnas.

SV

3.3 Lagring

Förpackningen ska lämnas sluten tills installation av apparaten och under förvaring ska de märkningar som gäller placering och lagring som finns på utsidan följas. Förpackningen ska förvaras i följande förhållanden:

- i stängda rum
- torrt och fritt från damm
- borta från aggressiva medel
- skyddad från direkt solljus
- skyddad från mekaniska stötar.

Vid en längre förvaring (över tre månader) ska förpackningens alla delar kontrolleras regelbundet. Vid behov ska förpackningen bytas ut mot en ny.

4 Tekniska parametrar

4.1 Tekniska data

| | |
|----------------------------------|------------------------|
| Namn: | Köttkvarn FW500 |
| Artikelnummer: | 370238 |
| Material: | rostfritt stål |
| Växelmateriel | rostfritt stål |
| Material maltratt: | aluminium |
| Diameter matarschakt i mm: | 76 |
| Skivdiameter i mm: | 100 |
| Max kraft i kg/h: | 500 |
| Anslutningsvärde: | 2,2 kW 400 V 50 Hz |
| Mått (bredd x djup x höjd) i mm: | 310 x 525 x 520 |
| Vikt i kg: | 41,0 |

SV

| | |
|----------------------------------|--------------------------|
| Namn: | Köttkvarn FW500US |
| Artikelnummer: | 370239 |
| Material: | rostfritt stål |
| Växelmateriel | rostfritt stål |
| Material maltratt: | aluminium |
| Diameter matarschakt i mm: | 76 |
| Skivdiameter i mm: | 100 |
| Max kraft i kg/h: | 500 |
| Anslutningsvärde: | 2,2 kW 400 V 50 Hz |
| Mått (bredd x djup x höjd) i mm: | 310 x 525 x 520 |
| Vikt i kg: | 42,2 |

Rätt att ändra produktens tekniska detaljer förbehålls!

Version / egenskaper

- Färg: silver
- Avtagbar maltratt
- Avtagbar malningsenhet
- Hackningsenhet avtagbar
- Ventilerad motor
- Överbelastningsskydd
- På-/av-knapp
- Kontrollampa: På/av, framåtfunktion, backfunktion
- Enhetsanslutning: 3 NAC Förberedd med kontakt
- Egenskaper
 - Alla påbyggnadsdelar i rostfritt stål och hackningsenhet kan diskas i diskmaskin
 - Stort matarschakt
- Inklusive:
 - 1 hålskiva (6 mm)
 - 1 kniv i rostfritt stål, 4-armad
 - 1 påfösare

SV

Säkerhetssystem



Bild 1

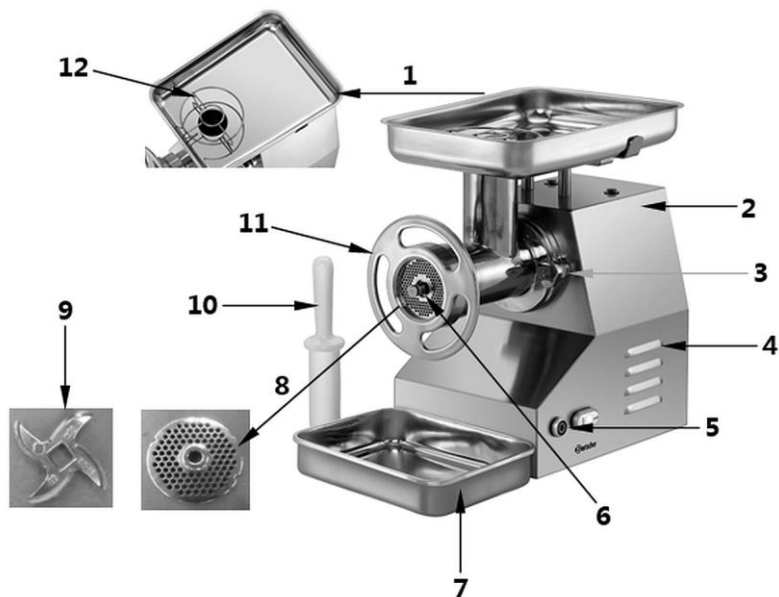
a – Mikrobrytare

Stänger av apparaten när maltratten tas bort från köttkvarnens matarschakt. När du har installerat om maltratten slår du på apparaten med ställdonsknappen.

b – Sjävlåsande brytare

I händelse av ett plötsligt strömavbrott tvingar det en medveten omstart av apparaten.

4.2 Sammanställning av apparatens komponenter



SV

Bild 2

- | | |
|-----------------------------------|----------------------------------|
| 1. Maltratt | 2. Hus |
| 3. Åtdragningsring | 4. Ventilationsöppningar |
| 5. Manöverelement | 6. Snäcka |
| 7. Droppgaller | 8. Hålskiva (6mm) |
| 9. Kniv i rostfritt stål, 4-armad | 10. Påfösare |
| 11. Åtdragningsring | 12. Matarschakt med åtkomstskydd |

4.3 Apparats funktion

Köttkvarn är avsedd för malning av kött.

5 Installation och handhavande

5.1 Installation

Uppackning / placering

- Packa upp apparaten och avlägsna allt invändigt och utvändigt förpackningsmaterial samt transportskydd.

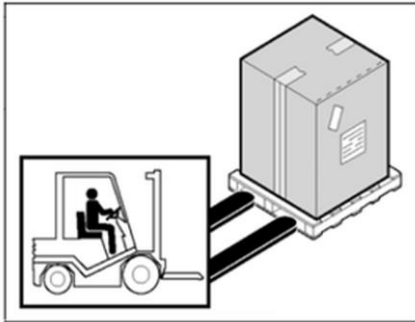


FÖRSIKTIGT!

Risk för kvävning!

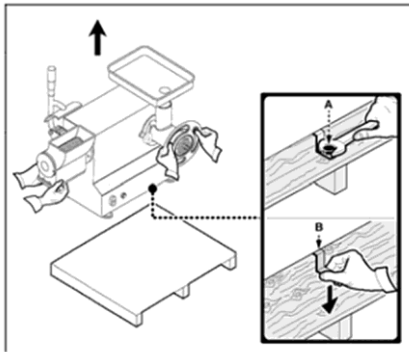
Förvara förpackningar som plastpåsar och frigolit utom räckhåll för barn.

- Om det finns en skyddsfilm på apparaten ska den avlägsnas. Avlägsna skyddsfilmen långsamt så att det inte lämnas några limrester. Avlägsna eventuella limrester med ett lämpligt lösningsmedel.
- Se till att namnskylten och varningstexterna på apparaten inte skadas.
- Placera **aldrig** apparaten i fuktig eller våt miljö.
- Placera apparaten så att anslutningar alltid är lättåtkomliga så att det går snabbt att bryta strömmen vid behov.
- Apparaten ska placeras på en yta med följande egenskaper:
 - jämn, med tillräcklig bärförmåga, vattentålig, torr och som tål hög temperatur
 - tillräcklig stor så att man kan arbeta med apparaten utan hinder
 - lätt tillgänglig
 - med bra ventilation.
- Håll ett tillräckligt avstånd till bordets kanter. Apparaten kan välta och falla annars.
- För att kunna arbeta utan hinder måste det vara minst 10 cm avstånd till höger, vänster och bak och 50 cm ovanför och framför maskinen.



1. Lyft apparaten i förpackningen enligt anvisningarna.
2. Placera apparaten i området avsett för detta ändamål.
3. Ta bort kartongen från apparaten.

Bild 3



4. Lossa skruvarna A.
5. Lyft maskinen från pallen.
6. Lossa skruvarna A.
7. Ta bort huvudband B.

Figurritning

Bild 4

SV

Elanslutning

För att säkerställa att systemets jordningsenhet är i full fungerande skick, kontrollera att nätspänning (V) och frekvens (Hz) i nätverket överensstämmer med de på apparaten. Apparaten är utrustad med en elektrisk kabel som måste anslutas till en flerpolig kontakt.

Kontakten måste anslutas till ett flerpoligt uttag utrustat med ett roterande fält. Starta apparaten ett tag och kontrollera att snäckas roterad i en korrekt riktning. Om rotationsriktningen inte är korrekt stänger du av spänningen och byter ut två av de tre faserna i kontakten.

5.2 Handhavande

Före första användning

1. Se till att alla delar och tillbehör av apparaten är tillgängliga och oskadade.
2. Före första användning rengör apparaten och dess tillbehör noggrant enligt anvisningarna som finns i avsnitt 6 ”**Rengöring**”. Torka alla delar noggrant innan de sätts ihop igen.
3. Använd alltid den medföljande påfösaren för att försiktigt skjuta in köttet i snächusets matarschakt.

Anvisningar och tips

- Bearbeta alltid endast färsk mat. Speciellt när det gäller kött ska man se till att det bearbetas omedelbart före tillagning eller konsumtion: köttfärs, som också förvaras i kylskåp, har kort hållbarhetstid. Följande tillämpliga krav och föreskrifter måste följas:
- När du bearbetar stora mängder mat, dela upp dem i portioner som sedan kan bearbetas inom 2 till 3 minuter. Stäng av apparaten mellan behandling av enskilda delar för att förhindra att motorn överhettas. Laga nästa portion under den här tiden.
- Använd aldrig apparaten för att bearbeta mat som är för hård eller för fibrös (t.ex. frön, skal, nötter, ben, brosk, tjocka senor etc.). De måste tas bort innan de bearbetas. Innan malning ska hårda grönsaker kokas försiktigt.
- Redan när du maler köttet, tillsätt nödvändiga kryddor, örter, lök (t.ex. när det gäller köttfärs eller tartar) för att få en bättre blandning. Hårda kryddor som pepparkorn, muskot och andra ska slipas i en kvarn innan de tillsätts.
- Köttkvarnen är inte avsedd för slipning av mycket vattniga livsmedel.

Montering

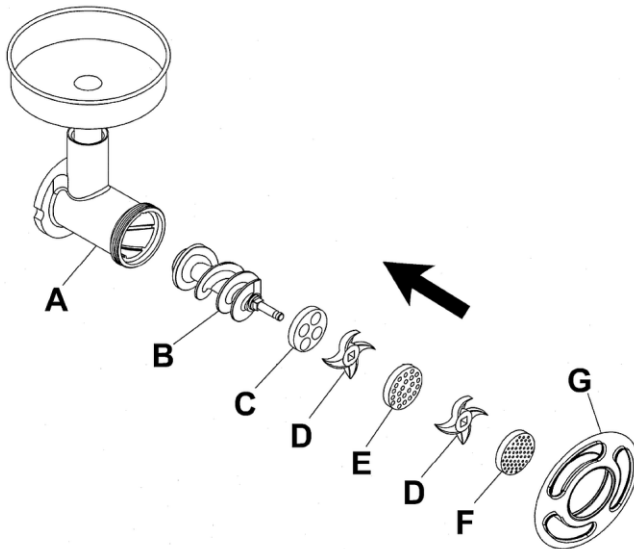


Bild 5

SV

- A - Köttkvarns kropp
- B – Snäcka
- C - Grov hålskiva
- D –Kniv
- E - Hålskiva Ø 8 mm
- F - Hålskiva Ø 4.5 mm
- G – Låshjulet

1. Fäst snäckhuset (A) på maskinen.
2. För in snäcka (B) i snäckhuset (A).
3. Placera en grov hålskiva (C) på snäckan.
4. Placera en rostfri kniv på den (D)



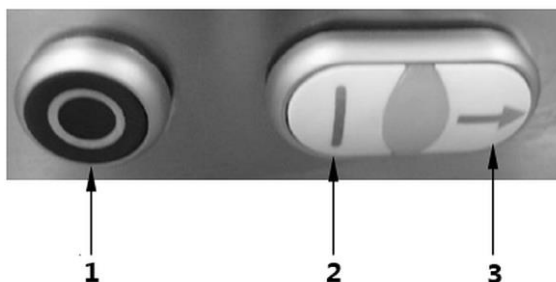
VARNING!

Risk för personskador! Kniven i rostfritt stål är mycket skarp!

Var mycket försiktig när du monterar apparaten.

5. Placera hålskivan (E) på den rostfria stålkniven (D).
 6. Placera igen hålskivan (E) på den rostfria stålkniven (D).
 7. Placera hålskivan (F) på den rostfria stålkniven (D).
 8. Sätt på låshjulet (D) och dra åt det ordentligt.
- Steg 5-8 gäller inte köttkvarn 370238 eftersom maskinen inte har en förkniv.

Manöverelement



SV

1. Start-knapp
2. Startknapp / Framåt-funktionsknapp
3. Knapp för backväxelsfunktion

Bild 6

Start



Figurritning

Bild 7

1. När du hanterar köttkvarnen, var uppmärksam på kroppens korrekta arbetsposition (fig. 3)
2. Tryck på Start-knappen (2) för att starta apparaten.
3. Tryck på Stop-knappen (1) för att stoppa apparaten.

Bakväxelknappen (3) kan användas för att ändra motorns rotationsriktning för att ta bort eventuella fasta ingredienser från snäckhuset.

4. Skär köttet i bitar av önskad storlek.
5. Lägg köttbitarna i maltratten.
6. Slå på apparaten
7. Så fort motorn startar, flytta köttet gradvis in i matarschaktet.
9. Använd alltid den medföljande påfösaren, aldrig med händerna eller andra föremål.
10. När du har bearbetat köttet, skruva loss tätningringen genom att vrida det moturs.

SV

6 Rengöring

6.1 Säkerhetsanvisningar för rengöring

- Före rengöring av apparaten ska den kopplas bort från elnätet.
- Låt apparaten torka helt.
- Se till att vatten inte kommer in i apparaten. Doppa inte apparaten i vatten eller andra vätskor under rengöring. Använd inte högtrycksvattenstråle för att rengöra apparaten.
- Inga vassa eller metallföremål (en kniv, gaffel osv.) får användas för rengöring av apparaten. Vassa föremål kan skada apparaten och leda till elolycksfall vid kontakt med strömförande delar.
- Använd inga skurmedel som innehåller lösningsmedel eller frätande rengöringsmedel för rengöring. De kan skada ytan.

6.2 Rengöring

Demontering av apparaten

Innan rengöring måste apparaten demonteras enligt följande:

- skruva loss åtdragningsringen genom att vrida den moturs och ta bort den,
- ta av enskilda element från snäckhuset (hålskiva, rostfri kniv, snäckaxel),
- ta av påfösaren från matarschaktet,
- ta av maltratten från snäckhuset,
- vrid klämskruven moturs för att skruva loss snäckhuset,
- ta slutligen av snäckhuset från apparaten,
- ta bort resterna av bearbetade livsmedelsprodukter från snäckhuset och matarschaktet.

TIPS: Rengör apparaten omedelbart efter varje användning och låt inte matrester torka på huset eller andra delar av köttkvarnen.

Rengöring av apparaten och tillbehör.

1. Tvätta de löstagbara delarna av rostfritt stål med ett mildt rengöringsmedel. Använd en mjuk svamp eller diskborste för rengöring.

TIPS: Alla avtagbara delar i rostfritt stål kan också tvättas i diskmaskinen.

2. Livsmedelsrester som kan ha torkat på apparatens borttagbara delar kan enkelt tas bort genom att blötlägga dem en stund i varmt vatten.
3. Skölj slutligen de rengjorda delarna med rent vatten och torka sedan ordentligt.
4. Torka endast av motorblocket och anslutningskabeln med en lätt fuktad trasa. Se till att inga vätskor kommer in i ventilationsöppningarna på apparatens baksida och botten.
5. Torka motorblocket noggrant.
6. Låt alla rengjorda element lufttorka i ungefär 1/2 timme.
7. Smörj hålskiva, snäcka och den rostfria kniven med lite matolja för att förhindra rost.

Förvaring av apparaten

1. Om apparaten inte har använts på länge ska du rengöra den noggrant enligt beskrivningen i kapitel **6 "Rengöring"** och förvara den på en torr, ren plats, skyddad mot frost och sol, utom räckhåll för barn. Placera inte några tunga föremål på apparaten.
2. Förvara alla komponenter tillsammans. Sätt in snäckaxeln, rostfritt stålkniv och hålskivan i snäckhuset, skruva fast stängningsringen på snäckhuset och fäst snäckhuset med fästskruven på apparatens hölje. Detta kommer att undvika skador på rostfritt stål och förlust av delar. Placera maltratten på snäckhuset och placera påfösaren i matarschaktet.
3. För att skydda apparaten från damm och smuts, täck över den.

7 Felsökning

| Fel | Möjlig orsak | Åtgärd |
|------------------------|---------------------------------------|----------------------------|
| Apparaten startar inte | Strömbrytaren är avstängd | Ställ strömbrytaren på „I“ |
| | Ingen spänning på kraftledningen | Kontakta återförsäljaren |
| | Säkringen på elektronikortet har gått | Kontakta återförsäljaren |

8 Återvinning

Elektriska apparater



Elektriska apparater har denna symbol. Elektriska apparater skall bortskaffas och återvinnas på ett rätt och miljövänligt sätt. Elektriska apparater får inte slängas som hushållsavfall. Koppla bort apparaten från elnätet och avlägsna anslutningskabeln från apparaten.

SV

Elektriska apparater skall lämnas till bestämda insamlingsställen.