

MX 235



130115

Bartscher GmbH
Franz-Kleine-Str. 28
D-33154 Salzkotten
Германия

тел. +49 5258 971-0
факс: +49 5258 971-120
Горячая линия: +49 5258 971-197
www.bartscher.com



Версия: 4.0

Дата составления: 2020-07-06

Оригинальная инструкция по эксплуатации

1	Безопасность	2
1.1	Значение символики	2
1.2	Рекомендации по технике безопасности.....	3
1.3	Использование по назначению	6
1.4	Использование не по назначению	6
2	Общие сведения	7
2.1	Ответственность и гарантийные обязательства	7
2.2	Защита авторских прав.....	7
2.3	Декларация соответствия.....	7
3	Транспортировка, упаковка и хранение	8
3.1	Транспортная инспекция	8
3.2	Упаковка.....	8
3.3	Хранение	8
4	Технические данные.....	9
4.1	Технические характеристики.....	9
4.2	Список подузлов прибора.....	10
5	Инсталляция и обслуживание	11
5.1	Инсталляция.....	11
5.2	Сборка и разборка	13
5.3	Обслуживание	14
6	Очистка и технический уход.....	17
6.1	Рекомендации на тему безопасности во время очистки.....	17
6.2	Очистка	17
6.3	Консервация	19
7	Возможные неисправности	20
8	Утилизация	20



Перед эксплуатацией прибора прочитайте инструкцию по эксплуатации и храните ее в доступном месте!

Эта инструкция по эксплуатации описывает установку прибора, обслуживание и уход за прибором, а также является важным информационным источником и справочником. Знание и выполнение всех содержащихся в ней рекомендаций на тему безопасности и обслуживания, является условием безопасной и правильной работы с прибором. Кроме того, применяются положения о предотвращении несчастных случаев, правилах в области безопасности и гигиены труда, а также действующие правовые нормы в области применения прибора.

Перед началом работы с прибором и, в частности, перед его запуском прочитайте данную инструкцию по эксплуатации во избежание телесных повреждений и вещественного ущерба. Неправильная эксплуатация может стать причиной повреждений.

Эта инструкция по эксплуатации является неотъемлемой частью продукта, должна храниться в непосредственной близости от прибора и быть доступной в любое время. Вместе с передачей прибора должна быть также передана данная инструкция по эксплуатации.

RU

1 Безопасность

Прибор изготовлен согласно действующим в данный момент правилам техники. Несмотря на это прибор может представлять опасность, если им пользоваться не в соответствии с инструкцией или не по прямому назначению. Все лица, пользующиеся прибором, должны учитывать содержащуюся в данной инструкции информацию, и соблюдать указания по безопасности.

1.1 Значение символики

Важные указания по безопасности, а также предупредительная информация обозначены в данной инструкции соответствующими символами / знаками. Соблюдайте эти указания с целью предотвращения несчастных случаев, телесных травм и вещественного ущерба.



ОПАСНОСТЬ!

Символ **ОПАСНОСТЬ** предупреждает об угрозах, которые в случае несоблюдения осторожности, могут стать причиной тяжелых телесных повреждений или смертельного исхода.

**ОСТОРОЖНО!**

Символ **ОСТОРОЖНО** предупреждает об угрозах, которые, в случае несоблюдения осторожности, могут стать причиной средней тяжести травм, тяжелых телесных повреждений или смертельного исхода.

**ПРЕДУПРЕЖДЕНИЕ!**

Символ **ПРЕДУПРЕЖДЕНИЕ** предупреждает об угрозах, которые в случае пренебрежения этим предупреждением, могут стать причиной легких или средней тяжести травм.

ВНИМАНИЕ!

Символ **ВНИМАНИЕ** указывает на возможный материальный ущерб, который может возникнуть при несоблюдении инструкций по технике безопасности.

ПРИМЕЧАНИЕ!

Символ **ПРИМЕЧАНИЕ** означает возможность получения пользователем дополнительной информации или рекомендаций касательно эксплуатации прибора.

RU

1.2 Рекомендации по технике безопасности

Электрический ток

- Слишком высокое напряжение в сети или неправильная установка прибора могут стать причиной поражения электрическим током.
- Перед установкой сравнить параметры местной электросети с техническими параметрами прибора (смотрите заводскую табличку). Прибор подключать только в случае соответствия.
- Во избежание коротких замыканий содержите прибор в сухом состоянии.
- Если во время работы возникают неисправности, немедленно отключите прибор от источника электропитания.
- Не прикасаться к вилке прибора мокрыми руками.
- Никогда не прикасайтесь к прибору, который упал в воду. Немедленно отсоедините прибор от источника электропитания.

- Любого вида ремонтные работы, а также открытие корпуса могут быть выполнены только специалистами и соответствующими мастерскими.
- Не переносить прибор, держа его за присоединительный провод.
- Не допускать контакта присоединительного провода с источниками тепла и острыми краями.
- Провод не подвергать изгибам, запутыванию, не завязывать его.
- Провод должен всегда находиться в разложенном состоянии.
- Никогда не устанавливать прибор или другие предметы на проводе.
- С целью отсоединения прибора от источника электропитания всегда следует пользоваться вилкой.

Эксплуатация только под наблюдением

- Прибор может работать только под присмотром.
- Следует всегда находиться в непосредственной близости от прибора.

Обслуживающий персонал

- Прибор может обслуживаться исключительно квалифицированным персоналом, который прошел специальную подготовку.
- Прибор не предназначен для обслуживания лицами (также детьми) с ограниченными физическими, сенсорными или умственными способностями, а также лицами с недостаточным опытом и/или ограниченными знаниями.
- Дети должны находиться под наблюдением взрослых, чтобы иметь уверенность, что они не играют прибором или не включают его.

Безопасность во время обслуживания погружного миксера

- Во время работы никогда не прикасаться к подвижным частям прибора.
- Когда прибор включен и работает, никогда не следует добавлять в емкость продукты или предметы, которые имеют свойства, отличающиеся от продуктов, подходящих для предполагаемого использования прибора, таких как кости, замороженное мясо, непищевые продукты или другие предметы, такие как платочки и т. д.
- Никогда не следует брать за предмет в местах, отличных от тех, которые предназначены для нормального использования.
- Никогда не держать, не обслуживать и не запускать прибор одной рукой.
- При подключенном и введенном в действие приборе запрещается прижимать ко дну емкости другие пищевые продукты или допускать, чтобы их прижимали другие лица. Не вкладывать руки или другие части тела в емкость во время работы прибора.

- Никогда не следует погружать прибор в емкость с обрабатываемыми продуктами глубже, чем указывает отметка погружения.
- Никогда не следует вынимать прибор из емкости, пока он полностью не остановится, и не ранее, чем через 10 секунд после выключения прибора.
- Никогда не следует удалять из прибора защитные элементы или предупреждающие надписи, полностью или частично.
- Никогда не следует использовать прибор, если не были приняты все меры для устранения остаточного риска.

Остаточный риск в результате удаления постоянных защитных приспособлений, вмешательства в поврежденные/отработанные части!

- Ни при каких обстоятельствах пользователь не может пытаться открывать или удалять фиксированную крышку, а также модифицировать защитные элементы.
- Во время добавления, техобслуживания, очистки, а также во время всех других мануальных действий с прибором, во время которых осуществляется введение рук или других частей в опасные зоны прибора, имеет место остаточный риск, заключающийся, прежде всего, в:
 - ударах об элементы прибора,
 - трении и/или ссадинах в результате контакта с шероховатыми элементами прибора,
 - получении колотых ран от острых элементов,
 - получении резаных ран от острых элементов,
 - захвате в движущиеся части (например, стержень).
- Существует остаточный риск при очистке или удалении остатков с ножа из-за необходимости приближать руки к ножу, что, прежде всего, может привести к получению травм от острых частей.
- По этой причине пользователь и техник по обслуживанию должны пройти обучение в сфере ручного вмешательства при открытых крышках и вытекающих из этого рисков, и должны быть уполномочены ответственным лицом. Они также должны носить соответствующую защитную одежду или стойкие к порезам перчатки.

Неправильное использование

- Использование не по назначению или запрещенная эксплуатация могут стать причиной повреждения прибора.
- Прибором можно пользоваться только при условии, что его техническое состояние не вызывает сомнений и гарантирует безопасную работу.

- Прибором можно пользоваться только в случае, когда все присоединения были выполнены в соответствии с предписаниями.
- Прибор можно использовать только при условии что он чист.
- Применять только оригинальные запчасти. Никогда не следует самостоятельно ремонтировать прибор.
- Нельзя вводить какие-либо изменения или модифицировать прибор.

1.3 Использование по назначению

Любое применение прибора с целью, отличающейся от его нормального назначения, описанного ниже, запрещено. Такое применение считается формой эксплуатации не по назначению.

Данные примеры эксплуатации считаются соответствующими назначению:

- Смешивание, пюрирование и измельчение соответствующих теплых и холодных блюд.

Этот прибор предназначен исключительно для профессионального использования.

RU

1.4 Использование не по назначению

Использование не по назначению может привести к телесным повреждениям и вещественному ущербу в результате опасного электрического напряжения, пламени и высоких температур. С помощью прибора можно выполнять только работы, которые описаны в данной инструкции по эксплуатации.

Следующие примеры эксплуатации считаются использованием, не соответствующим назначению:

- Измельчение замороженных пищевых продуктов
- Измельчение исключительно твердых пищевых продуктов, таких как кубики льда, мускатные орехи, кофейные зерна или хлебные злаки
- Дробление костей
- Измельчение непродовольственных товаров и других предметов.

2 Общие сведения

2.1 Ответственность и гарантийные обязательства

Все сведения и рекомендации, содержащиеся в этой инструкции по эксплуатации были составлены с учетом действующих предписаний, актуального уровня инженерно-технических исследований, а также нашего многолетнего опыта и знаний. Действительный объем поставок может отклоняться при спецзаказах, предъявлении дополнительных заказных условий поставок или по причине новейших технических изменений, отличающихся от описанных здесь объяснений и многочисленных чертежных изображений.

Производитель не несет никакой ответственности за повреждения и вред, возникшие вследствие:

- несоблюдения рекомендаций,
- использования не по назначению,
- введения пользователем технических изменений,
- применения несоответствующих запчастей.

Мы оставляем за собой право на технические изменения изделия в рамках улучшения эксплуатационных характеристик и дальнейшего исследования.

RU

2.2 Защита авторских прав

Инструкция по эксплуатации и содержащиеся в ней тексты, чертежи и прочие изображения защищены авторскими правами. Размножения любого вида и в любой форме – даже частично – а также использование и/или передача содержания третьим лицам запрещены без письменного согласия изготовителя. Нарушение ведет за собой последствие возмещения убытков. Мы оставляем за собой право на предъявление дальнейших претензий.

2.3 Декларация соответствия

Прибор соответствует действительным нормам и директивам ЕС. Это подтверждается нами в Заявлении о соответствии ЕС. При необходимости мы с удовольствием отправим Вам соответствующее Заявление о соответствии.

3 Транспортировка, упаковка и хранение

3.1 Транспортная инспекция

После получения доставки незамедлительно проверить прибор на предмет комплектности и возможных повреждений, возникших во время транспорта. При внешне опознаваемом транспортном повреждении прибор не принимать или принять с оговоркой. Размер ущерба указать в транспортных документах / накладной перевозчика. Заявить о рекламации. О скрытом ущербе заявить сразу после обнаружения, так как заявку на возмещение ущерба можно подать лишь в пределах действующих сроков для рекламации.

В случае недостачи частей или аксессуаров свяжитесь с нашим Отделом по обслуживанию клиентов.

3.2 Упаковка

Не выбрасывайте упаковочный картон вашего прибора. Он может вам понадобиться для хранения, при переезде или если в случае возможных повреждений вы будете высылать прибор в сервисную службу.

Упаковка и отдельные элементы выполнены из материалов, подлежащих вторичной переработке, такие как пленка и полиэтиленовые мешки, картонные упаковки.

В случае утилизации соблюдайте предписания, действующие в вашей стране. Сдавайте вторично перерабатываемый упаковочный материал в пункт сбора материалов вторичной переработки.

3.3 Хранение

До установки прибора его следует держать в нераспакованном виде, а во время хранения соблюдать нанесенные на внешней стороне маркировки по установке и хранению. Упаковки хранить исключительно при следующих условиях:

- в закрытых помещениях
- в сухом и свободном от пыли месте
- вдали от агрессивных веществ
- в месте, защищенном от воздействия солнечных лучей
- в месте, защищенном от механических сотрясений.

При длительном хранении (более 3 месяцев) регулярно контролируйте общее состояние всех частей и упаковки. В случае необходимости замените упаковку на новую.

4 Технические данные

4.1 Технические характеристики

Название:	Миксер погружной МХ 235
Номер артикула:	130115
Материал:	нержавеющая сталь, пластик
Материал стойки миксера:	нержавеющая сталь
Длина стойки миксера в мм:	235
Количество уровней скорости:	1
Максимальная частота вращения миксера в об./мин.:	15000
Обработка макс. в л:	20
Тип защиты:	IPX3
Длина провода в м:	1,8
Параметры подключения:	0,25 кВт / 230 В / 50-60 Гц
Размеры (шир. x гл. x выс.) в мм:	75 x 75 x 520
Вес в кг:	1,4

RU

Оставляем за собой право на внесение технических изменений!

Версия/характеристики

- Предназначен для смешивания, пюрирования, измельчения
- Управление: электронное, кнопка
- Съёмная стойка миксера
- Вкл./выкл.
- Эргономичная ручка

4.2 Список подузлов прибора

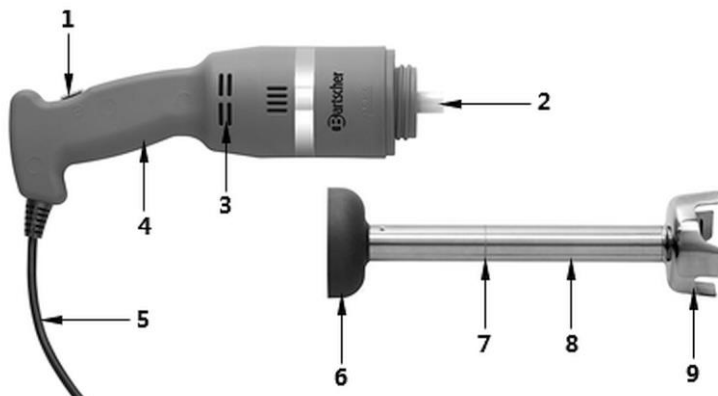


Рис. 1

- | | |
|------------------------------|--|
| 1. Включатель/выключатель | 2. Быстроразъемное присоединение принадлежностей |
| 3. Вентиляционные отверстия | 4. Корпус прибора с блоком двигателя |
| 5. Провод питания | 6. Стопорное кольцо |
| 7. Отметка уровня погружения | 8. Стойка миксера |
| 9. Защита ножа | |

RU

Предназначение и элементы прибора

Погружной миксер - это портативный прибор, который можно использовать для смешивания, пюрирования, измельчения и т. д. на предприятиях общественного питания и в коммерческих кухнях.

С помощью этого прибора вы можете готовить супы, пюре, кремы, марципан, сырные кремы и многое другое непосредственно в емкости.

Он также идеально подходит для пекарен и кондитерских цехов для обработки шоколада, соусов и кремов.

Прибор состоит из электродвигателя, который расположен в литой пластмассовой части (отдельный корпус прибора). Стойка миксера устанавливается на быстроразъемное соединение с помощью стопорного кольца и крепится на вале двигателя путем поворота.

Необходимые продукты питания должны быть помещены в соответствующую емкость.

Затем, используя обе руки, крепко удерживая их в предусмотренных местах (см. рис. 3):

- вставить прибор с установленной стойкой миксера в емкость или кастрюлю;
- включить путем нажатия на выключатель и работать, пока продукт не будет полностью обработан;
- выключить и, подождав около 10 секунд, вынуть его из емкости и отложить на соответствующую поверхность.

Прибор имеет такие режимы работы и свойства, что оно может работать:

- касаясь дна емкости (стойкой миксера), при этом уровень погружения не может быть превышен.

Старт

Импульсная активация осуществляется только при нажатии на выключатель (2).

Прибор работает только при нажатом выключателе (2).

Опорожнение обработанных продуктов осуществляется вручную после окончания цикла обработки и извлечения прибора из емкости.

Все материалы, находящиеся в непосредственном контакте с пищевыми продуктами, соответствуют действующим правилам в области гигиены продовольствия.

RU

5 Инсталляция и обслуживание

5.1 Инсталляция

Распаковка / установка

- Распаковать прибор и удалить все внешние и внутренние упаковочные элементы, а также предохранительные средства на время транспорта.



ОСТОРОЖНО!

Опасность удушья!

Сделать невозможным доступ детям к упаковочным материалам, таким как полиэтиленовые пакеты и пенополистироловые элементы.

- Если на приборе находится защитная пленка, ее следует снять. Защитную пленку снимать медленно, чтобы на поверхности не оставались остатки клея. Остатки клея удалить салфеткой, смоченной в соответствующем растворителе.

- Следует обращать внимание, чтобы не повредить номинальную табличку и предупреждения на приборе.
- **Никогда** не следует устанавливать прибор во влажных и мокрых зонах.
- Прибор установить так, чтобы был обеспечен беспрепятственный доступ к присоединению с целью немедленного отключения.
- Прибор размещать на поверхности со следующими характеристиками:
 - ровная, с достаточной грузоподъемностью, устойчивая к воздействию воды, сухая и устойчивая к высоким температурам
 - достаточно большая, чтобы без проблем работать с прибором
 - легко доступная
 - с хорошей вентиляцией.
- Следует соблюдать достаточное расстояние от края стола. Прибор может опрокинуться и упасть.

Подсоединение к источнику тока

- Проверить, соответствуют ли технические данные прибора (см. номинальный щиток) данным имеющейся электрической сети.
- Подключить прибор к одинарной, соответствующим образом предохраненной сетевой розетке с соответствующим штырем заземления. Не подключать прибор к многофункциональной розетке.
- Присоединительный провод следует проложить таким образом, чтобы никто не мог на него наступить или споткнуться.

5.2 Сборка и разборка

ПРЕДУПРЕЖДЕНИЕ!

Опасность получения травм!

Все вмешательства, целью которых является сборка или разборка любой части прибора, могут выполняться только при выключенном двигателе и при отключенной сетевой розетке.

Прибор устанавливается за несколько шагов:

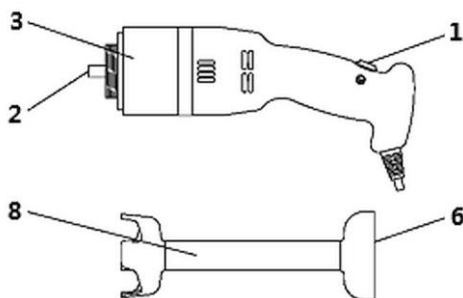


Рис. 2

1. Поместить стопорное кольцо (6) стойки миксера (8) на быстроразъемном соединении (2) корпуса прибора (3).
2. Прикрутить стойку миксера (8), поворачивая ее против часовой стрелки, пока она не защелкнется на корпусе прибора (3).

РЕКОМЕНДАЦИЯ!

Следует действовать в соответствии с рекомендациями на корпусе прибора!

Разборку следует выполнить в соответствии с описанными при сборке действиями, но в обратной очередности.

5.3 Обслуживание

Контроль и тесты перед включением

Контроль / тест	Процедура
Убедиться, что: <ul style="list-style-type: none">– в емкости нет посторонних предметов	Визуальный осмотр для определения наличия в емкости посторонних предметов, таких как инструменты, полотенца и т. д., а также любых продуктов, не являющихся пищевыми. В случае обнаружения таких предметов их следует удалить.
Проверка на предмет чистоты: <ul style="list-style-type: none">– наружных частей– поверхности принадлежностей– внутренних частей	Все поверхности перечисленных частей перед использованием должны быть визуально проверены на предмет их чистоты. В случае обнаружения плесени или других загрязнений провести очистку этих частей согласно указаниям в Разделе 6.2. „Очистка”.
Проверка состояния: <ul style="list-style-type: none">– постоянных защитных элементов– корпуса прибора	Все фиксированные крышки и т.д. должны выполнять свои функции. Осуществлять визуальный контроль данных элементов, чтобы убедиться, что они не повреждены снаружи. Эти элементы следует обязательно заменить, как только будут заметны первые следы износа или повреждения. Обратиться в пункт сервисного обслуживания.
Проверка эксплуатационной пригодности: <ul style="list-style-type: none">– элементов управления/контроля, предназначенных для обеспечения безопасности– систем управления	Все элементы должны выполнять функции, для которых они предназначены. Управлять элементами непосредственно так, чтобы они выполняли ожидаемую функцию. Элементы с первыми признаками износа или повреждения должны быть немедленно заменены. Обратиться в пункт сервисного обслуживания.
Убедиться: <ul style="list-style-type: none">– что после включения не появляются никакие странные звуки	Если во время проверки систем управления были слышны странные звуки, указывающие, например, на заклинивание или механические повреждения, следует немедленно остановить прибор, отключить его от источника питания и сообщить о неисправности в сервисную службу.

Таб. 1



ПРЕДУПРЕЖДЕНИЕ!

Опасность получения порезов!

Держать руки и другие части тела подальше от области, где расположен нож стойки миксера, когда она прикреплена к блоку двигателя и прибор работает.

Опасность получения травм рук!

Во время работы никогда не братья за продукты питания руками или кухонными принадлежностями. Они могут попасть в движущиеся части принадлежностей и стать причиной травм.

Включение / обработка продуктов

1. Перед первым использованием следует тщательно очистить прибор и принадлежности в соответствии с указаниями в разделе **6.2 „Очистка“**.
2. Подключить прибор к соответствующей, одиночной розетке.
3. Прибор следует вводить в действие, соблюдая следующие указания:
 - положительный результат контроля относительно подготовки;
 - положительный результат контроля относительно электропитания;
 - подключение вилки в соответствующую розетку электропитания;
 - положительный результат контроля относительно сборки;
 - положительный результат контроля / тестов перед вводом в действие (Таблица 1);
 - положительный результат контроля с целью обеспечения соблюдения всех правил по технике безопасности.
4. Ввести рукой продукты питания в емкость для обработки.
5. Держать прибор **двумя руками в предусмотренных для этого местах** (рис. справа):
 - одна рука на стопорном кольце стойки миксера,
 - вторая рука на корпусе прибора в районе выключателя/выключателя.

ПРЕДУПРЕЖДЕНИЕ!

Никогда не погружать прибор в емкость с обрабатываемыми продуктами глубже, чем указывает отметка погружения.

Никогда не работать с прибором на холостом ходу.

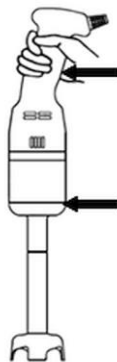


Рис. 3

6. Вставить стойку миксера прибора в емкость.
7. Ввести прибор в действие, нажав включатель питания, и держать его нажатым до момента завершения обработки пищевых продуктов.
8. Как только обработанные пищевые продукты достигнут желаемого качества, отпустить включатель.
9. После отпускания включателя подождать не менее 10 секунд, а затем отложить прибор на соответствующую рабочую поверхность.
10. При необходимости переложить обработанные продукты в соответствующую емкость.

Выключение прибора

Выключение прибора следует выполнить следующим способом:

- перед выключением следует убедиться, что обработка была завершена или что продукт достиг желаемого качества,
- остановить прибор, отпустив включатель,
- подождать ок. 10 секунд, пока двигатель полностью не остановится,
- вынуть прибор и отложить его на соответствующую поверхность,
- вынуть сетевую вилку прибора из розетки.

RU

Далее можно очистить прибор и принадлежности в соответствии с инструкциями в разделе **6.2 „Очистка“**.

Предохранительные элементы / защитный термовыключатель

Если прибор интенсивно используется, подвергается слишком длительной работе или перегружен, защитный термовыключатель автоматически отключает прибор.

В этом случае перед повторным запуском прибору следует дать полностью остыть.

6 Очистка и технический уход

6.1 Рекомендации на тему безопасности во время очистки

- Перед очисткой прибор следует отсоединить от источника электропитания.
- Оставить прибор, чтобы он полностью остыл.
- Следить за тем, чтобы в прибор не попадала вода. Во время очистки никогда не погружать прибор или вилку в воду или другие жидкости. Для очистки прибора не следует использовать струю воды под давлением.
- Не использовать для очистки прибора острые или металлические предметы (нож, вилка). Острые предметы могут повредить прибор, а при контакте с токоведущими элементами стать причиной поражения током.
- Не использовать агрессивные средства, содержащие растворители или какие-либо едкие чистящие средства. Они могут повредить поверхность.
- Не чистить прибор пароочистителем.
- Не использовать поток сжатого воздуха на зоны, в которых находится мука и в целом на прибор.
- Не использовать чистящие средства, содержащие хлор (в том числе разведенный) или состоящие из его соединений препараты, такие как: отбеливающие щелочи, хлористоводородная кислота, средства для прочищения труб, чистящие средства для мрамора, средства для удаления камней и осадков и т.д. могут негативно воздействовать на свойства стали и привести к возникновению неотвратимых пятен или окисления. Даже пары перечисленных выше средств могут окислять и в некоторых случаях повредить сталь.
- Не использовать средства для очистки серебра.

RU

6.2 Очистка



ОПАСНОСТЬ!

Опасность поражения электрическим током!

Никогда не устанавливайте или класть прибор непосредственно в раковину или под краном с водой.

Всегда следить за тем, чтобы в прибор не попадала вода.



ПРЕДУПРЕЖДЕНИЕ!

Опасность получения порезов!

Нож стойки миксера очень острый!

Никогда не прикасаться к ножу стойки миксера голыми руками!

Во время очистки прибора пользоваться устойчивыми к порезам перчатками!

Опасность пореза!

Никогда не держать и не перемещать какие-либо движущиеся части до и во время чистки, предварительно не проверив, что они неподвижны, и что прибор наверняка отключен от сети.

1. Прибор следует очищать по окончании каждого рабочего дня, перед ежедневной эксплуатацией, а в случае необходимости чаще.

ОСТОРОЖНО!

Все поверхности и части прибора, которые входят в контакт с пищевыми продуктами и возможные зоны контакта с пищевыми продуктами (внешние и внутренние поверхности принадлежностей), а также зоны работы прибора (верхняя поверхность принадлежности, прикрепленного к прибору и внешняя поверхность прибора), должны регулярно очищаться согласно указаниям ниже, и в завершение дезинфицироваться.

2. Снять принадлежности с корпуса прибора перед очисткой.
3. При снятии принадлежностей обратить внимание на инструкции в разделе „Сборка / разборка“.
4. Удалить остатки продуктов питания с принадлежностей (например, с помощью пластикового скребка).
5. Помыть разобранные принадлежности теплой водой, мягкой салфеткой или мягкой щеткой для мытья посуды и мягким моющим средством.
6. Для удаления жира использовать денатурированный спирт.
7. Далее принадлежности сполоснуть чистой, теплой водой.
8. Протирать корпус прибора с блоком двигателя только мягкой, слегка влажной салфеткой (не слишком мокрой).
9. Тщательно осушить помытые элементы с помощью мягкой, не оставляющей волокон салфеткой.
10. Для дезинфекции всех поверхностей, соприкасающихся с пищевыми продуктами и областей, которые могли быть загрязнены во время работы, использовать имеющиеся в продаже чистящие и дезинфицирующие

средства, подходящие для контакта с пищевыми продуктами. Соблюдать рекомендации производителя такого чистящего средства.

11. Никогда не следует мыть прибор и принадлежности в посудомоечной машине.

Хранение

1. В случае более длительных перерывов в работе очистить прибор, как описано выше.
2. Нанести большое количество вазелинового масла на все поверхности из нержавеющей стали с помощью салфетки, чтобы эти поверхности были защищены дополнительным слоем.
3. Завернуть элементы прибора в мягкую безворсовую ткань.
4. Прибор следует хранить в сухом, чистом, защищенном от мороза и солнца месте, недоступном для детей. На приборе не следует устанавливать никаких тяжелых предметов.

6.3 Консервация

ПРЕДУПРЕЖДЕНИЕ!

При поврежденных резиновых прокладках обработанные продукты могут попасть внутрь машины и привести к ее повреждению.

1. Регулярно проверять резиновую прокладку (а) под ножом (рис. справа).

Если резиновая прокладка (а) повреждена или изношена, ее необходимо заменить. Связаться с пунктом сервисного обслуживания.

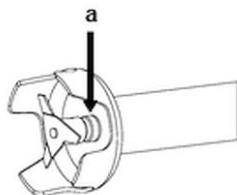


Рис. 4

2. Кроме того, следует убедиться, что лезвие (с) надежно прикреплено к валу стойки миксера с помощью винта без головки (b) (рис. справа).

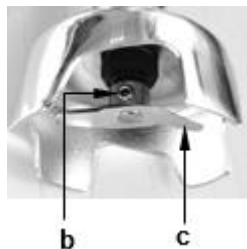


Рис. 5

7 Возможные неисправности

В приведенной ниже таблице описаны возможные причины и способы устранения сбоев в работе или ошибок, возникающих во время работы прибора. Если не удастся устранить неисправности, обратитесь в сервисный центр.


Проблема	Возможная причина	Решение
Прибор не работает: нож не вращается	Нет напряжения	Проверить и обеспечить подачу электропитания
	Прибор не подключен к источнику электропитания	Подключить вилку к розетке
	Поврежден вкл./выкл.	Обратиться в пункт сервисного обслуживания
Прекращение работы	Защитный термовыключатель сработал из-за слишком долгой работы / перегрузки	Оставить прибор остывать, после чего повторно ввести его в действие.
	Причина/причины, которые нельзя идентифицировать	Обратиться в пункт сервисного обслуживания

Таб. 2

RU

8 Утилизация

Электрические приборы

	<p>Электрические приборы имеют этот символ. Электрические приборы следует утилизировать надлежащим и экологически безопасным способом, подвергать вторичной переработке. Нельзя выбрасывать электрические приборы вместе с домашними отходами. Отсоединить прибор от источника электропитания и удалить из прибора присоединительный провод.</p>
--	--

Электрические приборы следует передавать в специально организованные пункты приема.