

GE 28



200049

Bartscher GmbH
Franz-Kleine-Str. 28
D-33154 Salzkotten
Németország

tel. +49 (0) 5258 971-0
fax.: +49 (0) 5258 971-120
Ügyfélszolgálat: +49 (0) 5258 971-197
www.bartscher.com



Kivitel: 6.0

Frissítve: 2021-11-30

Eredeti kezelési útmutató

1	Biztonság.....	2
1.1	Figyelmeztető jelzések magyarázata	2
1.2	Biztonsággal kapcsolatos jó tanácsok	3
1.3	Rendeltetésszerű használat.....	6
1.4	Nem rendeltetésszerű használat	6
2	Általános információ	7
2.1	Felelőssége és garancia	7
2.2	Szerzői jog védelme.....	7
2.3	Megfelelősségi nyilatkozat	7
3	Szállítás, csomagolás és tárolás	8
3.1	Szállítási ellenőrzés	8
3.2	Csomagolás.....	8
3.3	Tárolás.....	8
4	Technikai adatok	9
4.1	Technikai adatok.....	9
4.2	Készülék funkciói	9
4.3	A készülék részegységeinek leírása	10
5	Üzembe helyezése és kezelés	11
5.1	Üzembe helyezés	11
5.2	Használat.....	12
6	Tisztítás és vízkötlenítés	18
6.1	Tisztítás közbeni biztonsággal kapcsolatos jó tanácsok	18
6.2	Tisztítás	18
6.3	Vízkötlenítés	19
7	Leselejtezés.....	20



Használat előtt olvassa el a használati útmutatót, és tartsa kéznél a készülék mellett!

A használati útmutató a készülék üzembe helyezésével, kezelésével, valamint karbantartásával kapcsolatos információkat tartalmaz, és tanácsokkal szolgál. Az ebben található tanácsok és előírások ismerete a készülék biztonságos és megfelelő használatának feltétele. Továbbá tartalmaz balesetekkel, előírásokkal, munkavédelemmel és jogi előírásokkal kapcsolatos információkat a termék használatával kapcsolatban.

A készülék üzembe helyezése előtt, különösen annak első elindításakor, át kell olvasni az alábbi kezelési utasítást, hogy elkerülje a személyi és tárgyi sérüléseket. A nem megfelelő használat sérüléshez vezethet.

Az alábbi kezelési útmutató a készülék szerves részét képezi és a készülék közvetlen közelében kell tárolni, és bármikor elérhetőnek kell lennie. Ha a készüléket átruházzák, mindenképpen tegyék a kezelési útmutatóval együtt.

1 Biztonság

HU

A készülék a jelenlegi technikai elvárásoknak megfelelően lett legyártva. Mindemellett a készülék veszélyforrás lehet, ha nem megfelelően, vagy nem rendeltetés szerűen kerül használatra. Minden felhasználó, ki üzemelteti a készüléket, követnie kell az alábbi használati útmutatóban foglaltakat és be kell tartani a munkavédelmi előírásokat.

1.1 Figyelmeztető jelzések magyarázata

A fontos, biztonsággal kapcsolatos és a figyelmeztető jelzések az alábbi használati útmutatóban a megfelelő figyelmeztető jelzésekkel vannak ellátva. Ezen tanácsokat kötelezően be kell tartani a balesetek, tárgyi és személyi sérülések elkerülése érdekében.



VESZÉLY!

Az **VESZÉLY** figyelmeztetés olyan lehetséges veszélyre figyelmeztet, melyek súlyos sérüléssel, vagy halállal járhat, ha nem kerül el ezeket.



FIGYELMEZTETÉS!

A **FIGYELMEZTETÉS** figyelmeztetés olyan lehetséges veszélyre figyelmeztet, melyek közepes, vagy súlyos sérüléssel, vagy halállal járhat, ha nem kerül el ezeket.



VIGYÁZAT!

A **VIGYÁZAT** figyelmeztetés olyan lehetséges veszélyre figyelmeztet, melyek könnyű sérüléssel, vagy károsodással járhat, ha nem kerül el ezeket.

FIGYELEM!

A **FIGYELEM** figyelmeztetés a lehetséges tárgyi sérülésre figyelmeztet, mely akkor léphet fel, ha nem tartja be a megfelelő biztonsági előírásokat.

JÓ TANÁCS!

A **JÓ TANÁCS** szimbólum tájékoztatja a felhasználót a kezeléssel és tanácsokkal kapcsolatosan.

FIGYELEM!

A **FIGYELEM** figyelmeztetés a lehetséges tárgyi sérülésre figyelmeztet, mely akkor léphet fel, ha nem tartja be a megfelelő biztonsági előírásokat.

HU

1.2 Biztonsággal kapcsolatos jó tanácsok

Elektromos áram

- A túl magas hálózati feszültség, vagy a nem megfelelő bekötés elektromos áramütéssel járhat.
- A készülék csak akkor csatlakoztatható, ha az információs adattáblán szereplő adatok megfelelnek a hálózati feszültségnek.
- A rövidzárlat elkerüléséhez a készüléket száraz állapotban kell tartani.
- Ha a készülék üzemeltetésekor meghibásodás lép fel, azonnal szüntesse meg a készülék áramellátását.

- Ne érintse a készülék csatlakozóját nedves kézzel.
- Soha ne fogja meg a készüléket, ha vízbe esett. Azonnal szüntesse meg a készülék áramellátását.
- Bármilyen javítás és a készülék burkolatának kinyitása csak szakképzett szerelő által és a megfelelő szerszámokkal történhet.
- Ne mozgassa a készüléket a hálózati vezetéknél fogva.
- Ne engedje, hogy a hálózati kábel hőforrással vagy éles élekkel érintkezzen.
- A hálózati vezeték ne törje meg, nyomja, vagy csomózza össze.
- A készülék hálózati vezetékét mindig tekerje ki teljesen.
- Soha ne állítsa a készüléket, vagy más tárgyakat a hálózati vezetékre.
- A készülék konnektorból való kihúzását mindig a csatlakozót megfogva tegye.
- Rendszeresen ellenőrizze, hogy a hálózati kábel nem sérült-e. Soha ne használja a készüléket, ha a kábel sérült. Ha a kábelen sérülésnyomok láthatók, a veszélyek elkerülése érdekében az ügyfélszolgálatl vagy képzett villanyszerelő szakemberrel ki kell cseréltetni.

Éghető anyagok

HU

- Soha ne tegye ki a készüléket magas hő hatásának, mint pl. főzőlap, sütő, nyílt láng, fűtőkészülék, stb.
- A készüléket rendszeresen tisztítsa, hogy elkerülje a tűzveszélyt.
- Ne takarja le a készüléket pl. alufóliával, vagy konyharuhával.
- A készüléket csak a megfelelő anyagokkal használja és csak a megfelelően beállított hőmérsékleten. Az anyagok, élelmiszerek és ételmaradékok a készülékben meggyulladhatnak.
- Soha ne üzemeltesse a készüléket gyúlékony, könnyen gyulladó anyagok közelében, mint pl.: benzin, denaturált szesz, alkohol. A magas hőmérséklet párologást idéz elő ezen anyagokban és tűzforrással érintkezve robbanáshoz vezethet.
- Tűz esetén először áramtalanítsa a készüléket, mielőtt megtenné a megfelelő tűzvédelmi intézkedéseket. Soha ne oltsa a tüzet vízzel, mikor az elektromos csatlakozó be van dugva a konnektorba. A tűz eloltását követően biztosítani kell a megfelelő szellőztetést.

Forró felület

- A készülék felülete a működés közben felforrósodik. Fennáll az égési sérülés veszélye. A magas hőmérséklet még megmarad a kikapcsolás után is.
- Ne érintse a készülék forró felületét. Használja a rendelkezésre álló kezelő szerkeket és fogantyúkat.

Biztonság

- A készüléket szállítani és tisztítani csak a teljes kihűlését követően lehet.
- A forró felületet ne öntse le hideg vízzel, sem pedig gyúlékony folyadékokkal.

Egészségre ártalmas kórokozók veszélye!

- A víztartályt rendszeres időközönként ki kell teljesen üríteni, megtisztítani és fertőtleníteni, hogy elkerülje az egészségre káros és veszélyes anyagok felhalmozódását.

Üzemeltetés csak felügyelet mellett

- A készüléket csak felügyelet mellett üzemeltesse.
- Mindig maradjon a készülék közvetlen közelében.

Kezelő személyzet

- A készüléket korlátozott fizikai, érzékszervi, vagy mentális képességekkel, vagy hiányos tapasztalattal és tudással rendelkező személyek (ideértve a gyermekeket) nem használhatják.
- A készülék közelében tartsa felügyelet alatt a gyermekeket nehogy játszanak, vagy bekapcsolják a készüléket.

Nem rendeltetésszerű használat

- A nem rendeltetésszerű, vagy tiltott használat a készülék meghibásodásához vezethet.
- A készüléket csak olyan állapotban szabad üzemeltetni, mely nem hagy kívánnivalót maga után, biztosítva a biztonságos üzemeltetést.
- A készüléket csak akkor szabad üzemeltetni, ha a csatlakozó olyan állapotban van, mely nem hagy kívánnivalót maga után, biztosítva a biztonságos üzemeltetést.
- A készüléket csak akkor szabad üzemeltetni, ha tiszta.
- Csak gyári cserealkatrészeket használjon. Soha ne javítsa a készüléket önállóan.
- Ne végezzen semmilyen módosítást vagy változtatást az eszközön.

1.3 Rendeltetészerű használat

A készülék bármilyen egyéb célú és/vagy a normális rendeltetészerű használatától eltérő használata nem megengedett, és ezen használat nem rendeltetészerűnek tekinthető.

A következő használat minősül rendeltetészerű használatnak:

- forralt bor, rumpuncs vagy Jägertee melegítésére és melegen tartására
- forró víz elkészítésére
- arra alkalmas élelmiszer befőzésére.

A készülék otthoni környezetben való használatra készült, és olyan egyéb hasonló környezetbe, mint például:

- alkalmazottak számára fenntartott konyhákban a boltokban, irodákban, vagy egyéb szociális helyiségekben;
- mezőgazdaságokba;
- vendégek számára hotelekben, motelekben, és hasonló típusú lakóépületekben;
- panziókban.

HU

1.4 Nem rendeltetészerű használat

A nem rendeltetészerű használat komoly sérüléshez vezethet személyekben és tárgyakban a nem biztonságos elektromos feszültség, tűz, és magas hőmérséklet következtében. A készülék segítségével csak olyan munka végezhető, mely leírásra került ezen használati útmutatóban.

Az alábbi használat minősül nem rendeltetészerű használatnak:

- ételek főzésére,
- egészségre káros, könnyen párolgó folyadékok és anyagok, stb., kiöntésére és melegítésére stb.

2 Általános információ

2.1 Felelőssége és garancia

A használati útmutatóban található információk a hatályos jogszabályok, a jelenlegi technikai tudás, valamint tervezői és mérnöki tapasztalatunk figyelmbe vételével és többéves gyakorlatunk alapján lettek összeállítva. Különleges, egyedi rendelésű, vagy további opciókkal rendelkező modellnél, illetve a legfrisebb technikai újítások alkalmazása esetén a kapott készülék különleges esetekben eltérhet a leírástól és az ábráktól az ezen kezelési útmutatóban leírtaktól.

A gyártó nem vállal felelősséget az olyan károkért és üzemzavarokért, amelyek az alábbiak során keletkeztek:

- előírások nem betartása,
- nem rendeltetésszerű használat,
- a felhasználó által eszközölt műszaki módosítások,
- nem megengedett cserealkatrészek használata.

Fenntartjuk a jogot a terméken végrehajtott műszaki változtatások tekintetében, melyek a készülék felhasználói tulajdonságainak javítására és jobbá tételére irányulnak.

2.2 Szerzői jog védelme

Eme használati útmutató valamint a benne foglalt szöveg, vázlatok, fényképek és más elemek a szerzői jog által védettek. A törvényes tulajdonos írásbeli engedélyének beszerzése nélkül tilos a használati útmutató egészének, illetve bármely elemének sokszorosítása bármely módon és bármely formában, valamint a felhasználása és/vagy harmadik személy felé való továbbítása. A fentiek megsértése esetén kártérítési felelősséggel tartozik. Fenntartjuk magunknak a jogot további kártérítési igény benyújtásához.

2.3 Megfelelőségi nyilatkozat

A készülék teljesíti a jelenlegi Európai Unió normákat és előírásokat. A fentieket WE Megfelelőségi Nyilatkozattal bizonyítjuk. Szükség esetén szívesen elküldjük Önöknek a megfelelő Megfelelőségi nyilatkozatot.

3 Szállítás, csomagolás és tárolás

3.1 Szállítási ellenőrzés

A készülék megérkezésekor haladéktalanul ellenőrizni kell, hogy a készülék és felszereltsége komplett-e és hogy nem sérült-e meg szállítás közben. Látható szállítási sérülés megállapításakor el kell utasítani a készülék átvételét, vagy feltételes átvételt kell tenni. A kézbesítő logisztikai cég szállítói / kézbesítési dokumentumán be kell jegyezni a sérülés leírását és reklamációt kell indítani. A rejtett sérülést közvetlenül annak felfedezését követően jelezni kell, mivel a kártérítési igényeket lejelenteni csak az adott reklamációs időn belül lehet kezdeményezni.

Bármely részegység, vagy alkatrész hiánya esetén kérjük vegye fel a kapcsolatot az Ügyfélszolgálatlal.

3.2 Csomagolás

Kérjük ne dobja ki a készülék dobozát. Még szükség lehet rá a készülék tárolásakor, költöztetésekor illetve a szakszervizbe való szállításakor, amennyiben esetleg meghibásodás lépne fel.

HU

A csomagolás és annak elemei újrafelhasználható anyagokból készültek. Részletezve ezek: zsákok és fóliák műanyagból, a csomagolás kartonpapírból.

A csomagolás megsemmisítésekor be kell tartani az adott ország előírásait. Az újra felhasználható csomagoló anyagokat el kell juttatni újrafelhasználásra.

3.3 Tárolás

A csomagolás maradjon zárva a készülék beüzemeléséig, a tárolásakor pedig legyen figyelemmel a külső jelzésekre a tárolásra és a tárolási helyzetre vonatkozóan. A csomagolást csak az alábbi környezetben tárolja:

- zárt helyiségekben
- száraz és pormentes környezetben
- agresszív anyagoktól távol
- olyan helyen ahol nincs kitéve közvetlen napfénynek
- olyan helyen ahol nincs kitéve mechanikus sérülésnek.

Hosszabb ideig való tárolás esetén (több, mint három hónap) rendszeresen ellenőrizze a részesgységek és a csomagolás állapotát. Szükség esetén cserélje a csomagolást újra.

4 Technikai adatok

4.1 Technikai adatok

Megnevezés:	Forraltboros fazék / befőző fazék GE 28
Cikkszám:	200049
Anyag:	karcálló zománcréteg
Fedő anyaga:	műanyag
Max. űrtartalom (l):	28
Hasznos űrtartalom (l):	21
Hőmérséklet-tartomány (°C):	30 - 100
Csatlakozási értékek:	1,8 kW 23 V 50 Hz
Méret: (szél x mély. x mag.) (mm):	370 x 370 x 500
Súly (kg):	5,4

A műszaki adatok megváltoztatásának jogát fenntartjuk!

HU

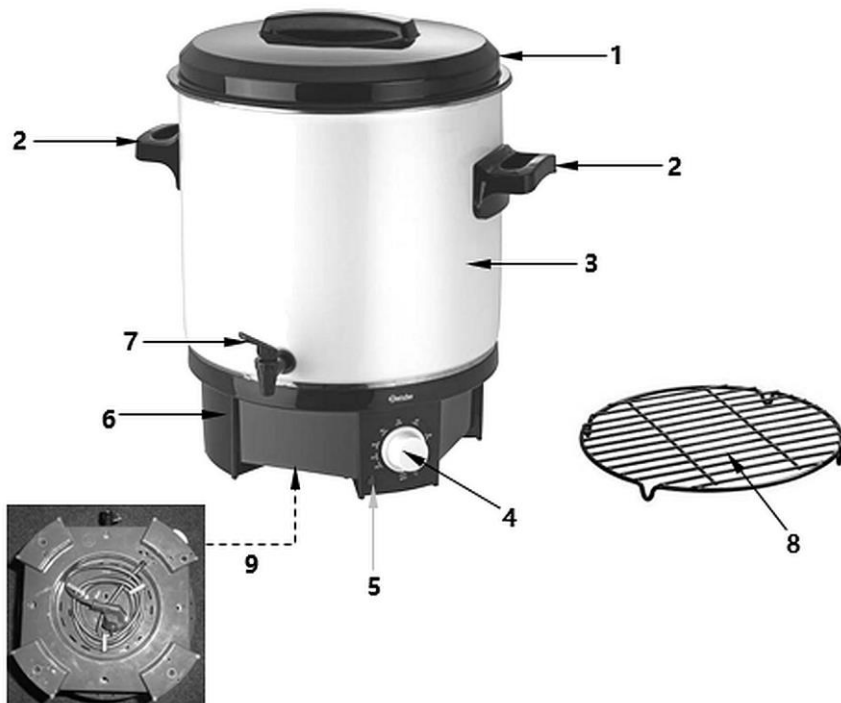
Verzió / tulajdonságok

- Szín: ezüst, fekete
- Vezérlés: elektronikus, szabályozógombos
- Ellenőrző lámpa: melegítés
- Hőmérsékletszabályozás: fokozatmentes, termosztátos
- Edény aljába zárt fűtőszál
- A készlet tartalma: 1 rács, Ø 320 mm

4.2 Készülék funkciói

A forraltboros fazék / befőző fazék szolgáló főzőedényben az olyan italok, mint a forralt bor, a puncs vagy a Jägartee stb. a beállított hőmérsékletre melegszenek fel, majd a beállított időtartamig tartják ezt a hőmérsékletet. A készülék élelmiszerek befőzésére is alkalmas, megfelelő befőttés üvegben és hőmérsékleten.

4.3 A készülék részegységeinek leírása



HU

1. ábr.

- | | |
|-----------------------------------|---------------------------|
| 1. Fedő | 2. Edényfül (2x) |
| 3. Főzőedény | 4. Hőmérséklet szabályozó |
| 5. Melegítést jelző lámpa (piros) | 6. Fűtőszálas edényalj |
| 7. Csap | 8. Rács |
| 9. Zsinórtekerceselő | |

5 Üzembe helyezése és kezelés

5.1 Üzembe helyezés

Kicsomagolás / Beállítás

- Csomagolja ki a készüléket és távolítsa el az összes belső és külső csomagolóanyagot és a szállítási védőanyagot.



VIGYÁZAT!

Fulladásveszély!

Tegye elérhetetlenné gyermekek számára a csomagoló anyagokat, mint műanyag zacskók, hungarocell elemek.

- Ha a készüléken védőfólia található, azt el kell távolítani. A fóliát lassan távolítsa el, hogy ne hagyjon ragasztómaradványokat. Az esetleges ragasztómaradványokat távolítsa el megfelelő oldószerrel.
- Figyeljen rá, hogy ne sérüljön meg az adattábla, illetve a figyelmeztető jelzések a készüléken.
- **Soha** ne állítsa fel a készüléket vizes, vagy nedves környezetben.
- A berendezést úgy helyezze el, hogy a csatlakozó könnyen elérhető legyen a gyors lecsatlakoztatás érdekében, ha esetleg erre lenne szükség.
- A készüléket a következő tulajdonságokkal rendelkező felületen állítsa fel:
 - egyenes, megfelelő teherbírású, vízálló, száraz és magas hőmérsékletnek ellenálló
 - elég nagy, hogy sérülés nélkül dolgozhasson a készülékkel
 - könnyen megközelíthető
 - jó légcserével rendelkező.
- Elegendő távolságot kell tartani az asztal széleitől. A készülék felborulhat és leeshet.
- Tartson legalább 10 cm távolságot az éghető falaktól és tárgyaktól.

Csatlakoztatás hálózatra

- Ellenőrizze, hogy a készülék technikai adatai (lsd.: adattábla) megegyeznek e a helyi elektromos hálózattal.
- Csatlakoztassa a készüléket egyes, megfelelő biztosítókkal rendelkező földelt dugaljba. Ne csatlakoztassa a készüléket több aljzatú konnektorba.
- A csatlakozó kábelt úgy helyezze el, hogy senki se léphessen rá, és el sem botolhasson benne.

5.2 Használat

Biztonsági figyelmeztetések



VESZÉLY!

Áramütés veszélye!

Ha a főzőedénybe túl sok folyadékot önt, az kicsordulhat, és zárlatot okozhat az elektronikus vezérlőegységben. Ez áramütés okozta testi sérülésekhez vezethet.

Ne töltse túl a főzőedényt. Tartsa be a főzőedény belsejében feltüntetett „MAX” jelölést.



FIGYELEM

Égési sérülés veszélye!

A főzőedény és a fedő működés közben nagyon felmelegedhet.

Ne érjen a felforrósodott készülékhez.

Égési sérülés veszélye!

A fedő levételekor forró gőz csap fel, amely égési sérülését okozhat a kézen, a karon vagy az arcon.

Soha ne vegye le a fedőt a készülék működése közben.

Ha több folyadékot szeretne a főzőedénybe önteni, kapcsolja ki a készüléket, és a fogantyúnál fogva óvatosan vegye le a fedőt.

A készülék előkészítése

1. Vegyen ki minden tartozékot, és teljes hosszában tekerje le a tápkábelt.
2. Állítsa a hőmérséklet-szabályzót az „OFF” pozícióba.

FIGYELEM!

A készülékben az első használat előtt higiéniai okokból előforralást kell végezni.

3. Öntsön az főzőedénybe kb. 6 liter vizet.
4. Csatlakoztassa a kábelt egy megfelelő, egykonnektoros hálózati dugaljba.
5. Forralja a vizet legalább 5 percig a legmagasabb „MAX” hőmérséklet beállításával. Tartsa be a „Folyadék melegítése” fejezet utasításait.
6. Ezt követően állítsa a hőmérséklet-szabályzót az „OFF” pozícióba.
7. Szüntesse meg a készülék áramellátását (húzza ki a konnektorból!).
8. Várja meg, amíg a készülék lehül.
9. Végül a főzőedény csapján öntse át a vizet egy erre alkalmas edénybe.
10. Öblítse át tiszta vízzel, amit szintén eressen le.
11. Tisztítsa meg a készüléket a 6.2 „Tisztítás” pontban leírtaknak megfelelően.

Folyadék melegítése

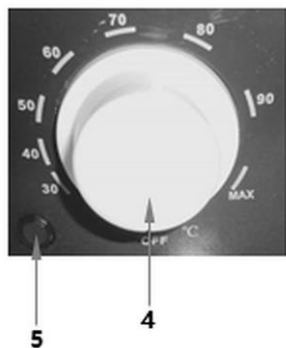
1. Állítsa a hőmérséklet-szabályzót az „OFF” pozícióba.
2. A főzőedény megtöltése előtt ellenőrizze, hogy a készülék csapja el van-e zárva.
3. Öntse a főzőedénybe a szükséges folyadékot. Tartsa be a főzőedény belsejében feltüntetett „MIN” és „MAX” jelzést.

FIGYELEM!

A nem iható folyadékok, pl. sav, lúg, olaj, nitrátok stb. veszélyesek az egészségre.

A készülék bekapcsolása előtt iható folyadékkal töltsen fel a készüléket.

4. Bekapcsolás előtt mindig helyezze fel a fedőt a készülékre, és melegítés közben is hagyja rajta.
5. Csatlakoztassa a készülék kábelét egy megfelelő, egykonnektoros hálózati dugaljba.
6. A hőmérséklet-szabályzó segítségével beállíthatja a hőmérsékletet 30°C - 90°C - MAX közötti tartományban.



2. ábr.

A folyadék hőmérsékletének csökkenésekor a termosztát ismét bekapcsol, és a folyadékot a beállított hőmérsékleten tartja hosszabb ideig.

- Ha a 100°C-os hőmérsékletre van szükség, forgassa el a hőmérséklet-szabályzót az óramutató járásának megfelelően egészen a „MAX” jelzésig.

HU

FIGYELEM!

E hőmérséklet elérésekor a víz folyamatosan forr, vagyis a termosztát nem kapcsol le automatikusan.

Folyadék vételezése

- Ha a főzőedényből folyadékot szeretne kiönteni, helyezzen egy megfelelő edényt (pl. bögrét, poharat, csészét stb.) a készülék csapja alá.
- Nyomja meg a csap karját, és engedje le a kívánt mennyiséget.
- A vételezés befejeztével engedje el a csapot, ekkor az automatikusan elzáródik.



3. ábr.

FIGYELEM!

Rendszeresen ellenőrizni kell a folyadék szintjét, és szükség esetén után kell tölteni.

Soha ne használja a készüléket folyadék nélkül!

A készülék kikapcsolása / főzőedény kiürítése

1. Ha a készüléket már nem használja, a hőmérséklet-szabályzót állítsa „OFF” állásba.
2. Szüntesse meg a készülék áramellátását (húzza ki a konnektorból!).
3. Hagyja a készüléket és a folyadékot lehűlni.
4. A csapon keresztül eressze le a főzőedényben lévő folyadékot egy alkalmas edénybe.

Befőzés

A készülék használható élelmiszer termékek befőttes üvegben való befőzéséhez is. A főzőedényben legfeljebb tizennégy (14) darab 1 literes, 11,5 cm átmérőjű befőttes üveg helyezhető el két rétegben.

1. Ellenőrizze, hogy a hőmérséklet-szabályzó az „**OFF**” állásban van, és a készülék nem csatlakozik az elektromos hálózathoz.
2. Készítse elő a befőttes üvegeket a befőzendő élelmiszerekkel. A főzőedénybe helyezés előtt erősen zárja le őket.
3. Helyezze az edény aljára a készlethez kapott rácsot.

Ez elősegíti a forrásban lévő víz jobb keringését az üvegek között és alatt, melynek eredményeképpen gyorsabban felmelegsznek.

FIGYELEM!

Csak a készlethez kapott rácsot használja. A horganyzott sziták vagy más drótbetétek nem alkalmasak erre, mert az alattuk megszűnő áramlás miatt a készülék meghibásodhat.

4. Helyezze a befőttes üvegeket a rácsra.
5. Öntsön annyi vizet az edénybe, hogy a víz szintje a felső sorban lévő befőttes üvegek kb. 3/4-éig érjen.

A hőmérsékletnek nagyjából meg kell egyeznie a befőttes üvegek tartalmának hőmérsékletével. Ezzel időt és energiát takarít meg.

TANÁCS!

Ha két sorba rendezett befőzés esetén ügyeljen arra, hogy az alsó sor üvegei hézagmentesen zárva legyenek, és belsejükbe ne jusson be víz.

6. Helyezze fel a fedőt az edényre.

Befőzési hőmérséklet beállítása

1. A befőzés hőmérsékletét a befőzendő terméknek megfelelően kell beállítani. A befőzés hőmérsékletét és időtartamát az alábbi táblázat vagy a megfelelő recept alapján kell megválasztani.
2. Csatlakoztassa a készülék kábelét egy megfelelő, egykonnektoros hálózati dugaljba.
3. Ha a befőzéshez 100°C-os hőmérséklet kell, a hőmérséklet szabályzót állítsa a „MAX”pozícióba.

TANÁCS!

Ne feledje, hogy a kívánt hőmérséklet eléréséhez szükséges idő nem számít bele a befőzési időbe. 30-90°C-os befőzési hőmérséklet esetén a befőzés akkor kezdődik, amikor a piros jelzőfény először bekapcsol; „MAX” beállításnál pedig akkor, ha a víz forrni kezd.

Befőzési táblázat

Gyümölcs	Hőm. (°C)	Idő (perc)	Gyümölcs	Hőm. (°C)	Idő (perc)
alma puha/kemény	85	30/40	málna, egres	80	30
almapép	90	30	ribizli, tőzegáfonya	90	25
sárgabarack	85	30	meggy	80	30
körte puha/kemény	90	30/80	szilva	90	30
földieper	80	25	rebarbara	95	30
fekete szeder	85	25			

Zöldség	Hőm. (°C)	Idő (perc)	Zöldség	Hőm. (°C)	Idő (perc)
vörös káposzta	100	110	bab	100	120
zeller	100	110	borsó	100	120
spárga	100	120	karalábé	100	95
paradicsom	90	30	sárgarépa	100	95
tök	90	30	gomba	100	110

Hús	Hőm. (°C)	Idő (perc)
egy darab sült hús, elősütött	100	85
húsleves	100	60
pörkölt	100	75
vadhús, szárnyas	100	75
kolbász	100	110
darált hús	100	110

TANÁCS!

A táblázatban megadott értékek csak irányadók, további információk a befőzési receptekben találhatóak.

1. A befőzés befejeztével állítsa a hőmérséklet-szabályzót az „OFF” pozícióba.
2. Szüntesse meg a készülék áramellátását (húzza ki a konnektorból!).
3. A befőzés időtartamának lejártával vegye ki a befőttes üvegeket az edényből, mert a lassan hűlő forró vízben az étel tovább fő.

FIGYELEM! Égési sérülés veszélye!

Az edényben lévő víz és a befőttes üvegek a befőzés során nagyon felforrósodnak.

A befőttes üvegek kiemeléséhez használjon befőttes üvegek megfogására alkalmas fogót.

4. A készülékben lévő vizet hagyja kihűlni, és csak ezután öntse ki.

Túlmelegedés / üresen működés elleni védelem

A készülék túlmelegedés / üresen működés elleni védelemmel rendelkezik. Ha a készüléket véletlenül víz nélkül vagy kevés vízzel kapcsolja be, vagy ha a víz elforr, a biztonsági rendszer bekapcsol, és a készüléket automatikusan lekapcsolja.

Ilyen esetben a következőképpen járjon el:

1. Állítsa a hőmérséklet-szabályzót az „OFF” pozícióba.
2. Szüntesse meg a készülék áramellátását (húzza ki a konnektorból!).
3. Hagyja a készüléket egy ideig hűlni (legalább 30 percig).
4. A lehűlést követően a készülék újra feltölthető vízzel, és megkezdhető az eszköz használata a szokásos módon.

6 Tisztítás és vízkötelenítés

6.1 Tisztítás közbeni biztonsággal kapcsolatos jó tanácsok

- A készüléket a tisztítás előtt le kell csatlakoztatni az elektromos hálózatról.
- Hagyja teljesen kihűlni a készüléket.
- Vigyázzon, hogy a berendezésbe ne kerüljön víz. Ne merítse a készüléket tisztítás közben vízbe, vagy egyéb folyadékba. A készülék tisztításához ne használjon nyomás alatt lévő vízugarat!
- Ne használjon a készülék tisztításához semmilyen éles, vagy fém tárgyat (kés, villa, stb.). Az éles tárgyak megsérthetik a készüléket, az érintkezése elektromos áramot vezető részekkel pedig áramütéshez vezethet.
- Ne használjon a tisztításhoz semmilyen súrolószert, oldószer tartalmú, vagy maró hatású tisztító anyagot. Ezek megsérthetik a felületet.

6.2 Tisztítás

Rendszeres tisztítás

HU

1. A készüléket rendszeresen tisztítani kell a munkanap végén, szükség szerint gyakrabban.
2. A főzőedényt alaposan tisztítsa meg belül meleg vízzel, puha törölkendővel vagy szivaccsal és kímélő tisztítószerrel.
3. Öblítse ki tiszta vízzel, amit eresszen le a készülék csapján keresztül egy alkalmas edénybe.
4. Tisztítsa meg a fedőt és a rácsot meleg vízzel és kímélő tisztítószerrel. Tiszta vízben öblítse el az alkatrészeket.
5. A készülék felületét puha, nedves törölkendővel tisztítsa. Szükség esetén használjon kímélő tisztítószert.
6. Puha törölkendő segítségével szárítsa meg a megtisztított részeket és a készülék felületét.
7. A tápkábelt és a csatlakozót elég enyhén nedves törölkendővel letisztítani.

Csap tisztítása

1. Napi rendszerességű használat esetén a csapot elég hetente egyszer alaposan megtisztítani, ritkább használatnál ennél ritkábban is elég.
2. Lazítsa meg a csap karját és mossa le tisztítószeres, meleg vízzel.
3. Öblítse át alaposan tiszta vízzel.
4. A csap belsejét és csatlakozását kicsi üvegtisztító kefével végezze.
5. Erresszen át a csapon egy kevés tiszta vizet.

6. Végül helyezze vissza a kart a csapra.

6.3 Vízkötlenítés

A nem megfelelő minőségű víz vízkőlerakódáshoz vezethet. A vízkő növeli a melegítési időt, és a készülék meghibásodását okozhatja.

TANÁCS!

A vízkőlerakódás elkerüléséhez ajánlott szűrt vizet használni!

FIGYELEM!

A rendszeres – útmutatónak megfelelő – vízkőmentesítés elmaradása a reklamáció elutasításával járhat. Az ilyen jellegű reklamációra a garancia nem érvényes!

Végezzen rendszeres vízkőmentesítést a készüléken!

Természetes vízkő-eltávolító anyagok használatát ajánljuk, mint pl. ecet vagy citromsav.

1. Készítsen ecetes oldatot (3:1 arányban) vagy citromsavas oldatot (2 kanálnyit 1 liter vízbe).
2. Töltse meg a főzőedényt az oldattal.
3. Hagyja a vízkőmentesítő oldatot kb. 1 órán át hatni.
4. Ezután forralja fel az oldatot.
5. Hagyja a készüléket egy ideig hűlni.
6. Eressze le az oldatot egy megfelelő edénybe a csapon keresztül.
7. A főzőedényt **többször** alaposan öblítse le tiszta vízzel.
8. A vízkőmentesítő oldat maradványainak teljes eltávolításához a tiszta öblítővizet is a csapon keresztül eressze le.
9. Egyéb, forgalomban lévő vízkőoldószer használata esetén kövesse a szer gyártójának utasításait.

7 Leselejtezés

Elektromos készülék



Az elektromos készülékek ezen szimbólummal jelzettek. Az elektromos készülék a megfelelő és környezetkímélő módon kell megsemmisíteni és újrafeldolgozni. Ne dobjon ki elektromos készüléket a háztartási hulladékba. Csatlakoztassa le a készüléket az elektromos hálózatról és távolítsa el a készülékből a csatlakozó kábelt.

Az elektromos készüléket a kijelölt gyűjtőpontra adja le.