

GE 28



200049

Bartscher GmbH
Franz-Kleine-Str. 28
D-33154 Salzkotten
Niemcy

tel. +49 5258 971-0
fax: +49 5258 971-120
Infolinia serwisowa: +49 5258 971-197
www.bartscher.com



Wersja: 6.0

Data sporządzenia: 2021-11-26

Oryginalna instrukcja obsługi

1	Bezpieczeństwo.....	2
1.1	Objaśnienie haseł ostrzegawczych	2
1.2	Wskazówki dotyczące bezpieczeństwa	3
1.3	Użytkowanie zgodne z przeznaczeniem	6
1.4	Użytkowanie niezgodne z przeznaczeniem	6
2	Informacje ogólne	7
2.1	Odpowiedzialność i gwarancja.....	7
2.2	Ochrona praw autorskich	7
2.3	Deklaracja zgodności.....	7
3	Transport, opakowanie i magazynowanie	8
3.1	Kontrola dostawy	8
3.2	Opakowanie.....	8
3.3	Magazynowanie	8
4	Parametry techniczne.....	9
4.1	Dane techniczne	9
4.2	Funkcje urządzenia.....	9
4.3	Zestawienie podzespołów urządzenia	10
5	Instalacja i obsługa	11
5.1	Instalacja.....	11
5.2	Obsługa	12
6	Czyszczenie i odkamienianie.....	18
6.1	Wskazówki dotyczące bezpieczeństwa podczas czyszczenia	18
6.2	Czyszczenie.....	18
6.3	Odkamienianie	19
7	Utylizacja	20



Przed rozpoczęciem użytkowania należy przeczytać instrukcję obsługi, a następnie przechowywać ją w dostępnym miejscu!

Niniejsza instrukcja obsługi zawiera opis instalacji urządzenia, jego obsługi oraz konserwacji i jest ważnym źródłem informacji oraz poradnikiem. Znajomość wszystkich zawartych w niej wskazówek dotyczących bezpieczeństwa i obsługi stanowi warunek bezpiecznej i prawidłowej pracy z urządzeniem. Ponadto mają zastosowanie przepisy dotyczące zapobiegania wypadkom, przepisy BHP oraz regulacje prawne obowiązujące w obszarze zastosowania urządzenia.

Przed rozpoczęciem pracy z urządzeniem, a w szczególności przed jego uruchomieniem, należy przeczytać niniejszą instrukcję obsługi, aby uniknąć szkód na osobach i rzeczach. Niewłaściwe użytkowanie może prowadzić do uszkodzeń.

Niniejsza instrukcja obsługi stanowi integralny element produktu i musi być przechowywana w bezpośrednim pobliżu urządzenia oraz w każdej chwili dostępna. Gdy urządzenie zostaje przekazane, konieczne jest także przekazanie niniejszej instrukcji obsługi.

1 Bezpieczeństwo

PL

Urządzenie zostało wykonane wg aktualnie obowiązujących zasad techniki. Jednakże urządzenie może stanowić źródło zagrożeń, jeśli będzie używane niewłaściwie lub niezgodnie z jego przeznaczeniem. Wszystkie osoby, które użytkują urządzenie, muszą stosować się do informacji zawartych w niniejszej instrukcji obsługi oraz przestrzegać wskazówek dotyczących bezpieczeństwa.

1.1 Objaśnienie haseł ostrzegawczych

Ważne wskazówki dotyczące bezpieczeństwa oraz informacje ostrzegawcze oznaczono w niniejszej instrukcji obsługi odpowiednimi hasłami ostrzegawczymi. Wskazówki te muszą być bezwzględnie przestrzegane, aby unikać wypadków, szkód na osobach i rzeczach.



NIEBEZPIECZEŃSTWO!

Hasło ostrzegawcze **NIEBEZPIECZEŃSTWO** ostrzega przed zagrożeniami, które prowadzą do ciężkich obrażeń lub śmierci, jeśli się ich nie unika.



OSTRZEŻENIE!

Hasło ostrzegawcze **OSTRZEŻENIE** ostrzega przed zagrożeniami, które mogą skutkować średnio ciężkimi lub ciężkimi obrażeniami lub śmiercią, jeśli się ich nie unika.



OSTROŻNIE!

Hasło ostrzegawcze **OSTROŻNIE** ostrzega przed zagrożeniami, które mogą skutkować lekkimi lub umiarkowanymi obrażeniami, jeśli się ich nie unika.

UWAGA!

Hasło ostrzegawcze **UWAGA** wskazuje na możliwe uszkodzenia mienia, które mogą wystąpić, jeśli nie będą przestrzegane wskazówki dotyczące bezpieczeństwa.

WSKAZÓWKA!

Symbol **WSKAZÓWKA** zapoznaje użytkownika z kolejnymi informacjami i wskazówkami dot. użytkowania urządzenia.

UWAGA!

Hasło ostrzegawcze **UWAGA** wskazuje na możliwe uszkodzenia mienia, które mogą wystąpić, jeśli nie będą przestrzegane wskazówki dotyczące bezpieczeństwa.

PL

1.2 Wskazówki dotyczące bezpieczeństwa

Prąd elektryczny

- Zbyt wysokie napięcie sieciowe lub nieprawidłowa instalacja mogą prowadzić do porażenia prądem elektrycznym.
- Urządzenie można podłączyć tylko wówczas, gdy dane na tabliczce znamionowej są zgodne z napięciem sieciowym.
- Aby unikać zwarcień elektrycznych, urządzenie należy utrzymywać w stanie suchym.
- Jeśli podczas pracy występują usterki, należy natychmiast odłączyć urządzenie od zasilania elektrycznego.
- Nie dotykać wtyczki urządzenia mokrymi rękoma.

- Nigdy nie chwytać urządzenia, gdy wpadło do wody. Natychmiast odłączyć urządzenie od zasilania elektrycznego.
- Wszelkie naprawy oraz otwieranie obudowy mogą być wykonywane tylko przez specjalistów oraz odpowiednie warsztaty.
- Nie nosić urządzenia trzymając za przewód przyłączeniowy.
- Nie dopuszczać do kontaktu przewodu przyłączeniowego ze źródłami ciepła i ostrymi krawędziami.
- Przewodu przyłączeniowego nie wolno zginać, ścisnąć ani zawiązywać.
- Przewód przyłączeniowy urządzenia należy zawsze do końca rozwinąć.
- Nigdy nie stawiać urządzenia lub innych przedmiotów na przewodzie przyłączeniowym.
- Aby wyłączyć urządzenie z zasilania elektrycznego należy zawsze chwycić za wtyczkę.
- Przewód zasilający należy regularnie sprawdzać pod kątem uszkodzeń. Nie użytkować urządzenia z uszkodzonym przewodem zasilającym. Jeśli przewód jest uszkodzony, wówczas w celu uniknięcia zagrożeń należy zlecić jego wymianę zakładowi serwisowemu lub wykwalifikowanemu elektrykowi.

PL

Materiały palne

- Nigdy nie należy narażać urządzenia na wysokie temperatury, jak np. kuchenka, piec, otwarty ogień, urządzenia do utrzymywania ciepła itp.
- Urządzenie należy czyścić regularnie, aby uniknąć ryzyka pożaru.
- Nie przykrywać urządzenia np. folią aluminiową lub ściereczkami.
- Z urządzenia należy korzystać używając tylko przeznaczonych do tego materiałów oraz przy odpowiednich ustawieniach temperatury. Materiały, produkty spożywcze i resztki żywności w urządzeniu mogą się zapalić.
- Nigdy nie użytkować urządzenia w pobliżu palnych, łatwo zapalnych materiałów, jak np. benzyn, spirytus, alkohol. Wysoka temperatura powoduje parowanie tych materiałów i w efekcie styczności ze źródłami zapłonu może dojść do eksplozji.
- W razie pożaru, przed podjęciem odpowiednich czynności gaśniczych odłączyć urządzenie od zasilania elektrycznego. Nigdy nie gasić ognia wodą, gdy urządzenie jest podłączone do zasilania elektrycznego. Po ugaszeniu pożaru należy zadbać o wystarczający dopływ świeżego powietrza.

Gorące powierzchnie

- Powierzchnie urządzenia podczas pracy stają się gorące. Istnieje niebezpieczeństwo poparzenia. Wysoka temperatura utrzymuje się także po wyłączeniu.
- Nie dotykać żadnych gorących powierzchni urządzenia. Należy korzystać z dostępnych elementów obsługi i uchwytów.

Bezpieczeństwo

- Urządzenie można transportować i czyścić tylko po pełnym ostygnięciu.
- Gorących powierzchni nie wolno polewać zimną wodą ani cieczami palnymi.

Zagrożenie zdrowia przez zarazki

- Zbiornik na wodę musi być w regularnych odstępach czasu całkowicie opróżniany, czyszczony i dezynfekowany, aby wyeliminować możliwość gromadzenia się szkodliwych dla zdrowia, niebezpiecznych zarazków.

Eksploatacja tylko pod nadzorem

- Urządzenie można eksploatować tylko pod nadzorem.
- Należy przebywać zawsze w bezpośrednim sąsiedztwie urządzenia.

Personel obsługujący

- Niniejsze urządzenie nie jest przeznaczone do użytkowania przez osoby (również dzieci) z ograniczonymi zdolnościami fizycznymi, sensorycznymi lub umysłowymi oraz przez osoby o ograniczonym doświadczeniu i/lub ograniczonej wiedzy.
- Dzieci powinny znajdować się pod nadzorem, aby mieć pewność, że nie bawią się one urządzeniem ani go nie uruchamiają.

PL

Niewłaściwe użytkowanie

- Użytkowanie niezgodne z przeznaczeniem lub zabronione może spowodować uszkodzenie urządzenia.
- Urządzenie można używać tylko w stanie technicznym nie budzącym zastrzeżeń, zapewniającym bezpieczną eksploatację.
- Urządzenie można używać tylko wówczas, gdy przyłącza znajdują się w stanie technicznym nie budzącym zastrzeżeń, zapewniającym bezpieczną eksploatację.
- Urządzenie można używać tylko wówczas, gdy jest czyste.
- Należy stosować wyłącznie oryginalne części zamienne. Nigdy nie należy naprawiać urządzenia samodzielnie.
- Nie wolno przeprowadzać żadnych modyfikacji ani zmian w urządzeniu.

1.3 Użytkowanie zgodne z przeznaczeniem

Wszelkie stosowanie urządzenia w celu różnym i/lub odbiegającym od jego normalnego przeznaczenia opisanego poniżej jest zabronione i uznawane za użytkowanie niezgodne z przeznaczeniem.

Następujące użytkowanie jest zgodne z przeznaczeniem:

- Podgrzewanie i utrzymywanie w ciepłe płynów do picia takich jak grzane wino, poncz, Jagertee,
- Przygotowywanie gorącej wody
- Wekowanie odpowiedniej żywności.

To urządzenie może być użytkowane w gospodarstwie domowym i tym podobnych miejscach, jak na przykład:

- w kuchniach dla pracowników w sklepach, biurach lub podobnych obszarach pracy;
- w gospodarstwach rolnych;
- przez klientów w hotelach, motelach i innych typowych miejscach mieszkalnych;
- w pensjonatach.

PL

1.4 Użytkowanie niezgodne z przeznaczeniem

Użytkowanie niezgodne z przeznaczeniem może prowadzić do szkód na osobach i rzeczach wywołanych przez niebezpieczne napięcie elektryczne, ogień i wysokie temperatury. Z pomocą urządzenia wolno przeprowadzać jedynie te prace, które są opisane w niniejszej instrukcji.

Następujące użytkowanie jest niezgodne z przeznaczeniem:

- Gotowanie potraw,
- Nalewanie i podgrzewanie palnych, szkodliwych dla zdrowia i łatwo parujących cieczy lub materiałów itp.

2 Informacje ogólne

2.1 Odpowiedzialność i gwarancja

Wszystkie informacje i wskazówki zawarte w niniejszej instrukcji obsługi zostały zestawione przy uwzględnieniu obowiązujących przepisów, aktualnej wiedzy konstruktorskiej i inżynierskiej oraz naszej wiedzy, a także naszych wieloletnich doświadczeń. W przypadku zamówienia modeli specjalnych lub opcji dodatkowych, oraz w sytuacji zastosowania najnowszych zdobyczy wiedzy technicznej, dostarczone urządzenie w pewnych okolicznościach może odbiegać od objaśnień oraz licznych rysunków zawartych w niniejszej instrukcji obsługi.

Producent nie ponosi żadnej odpowiedzialności za szkody i usterki wynikające z:

- nieprzestrzegania wskazówek,
- użytkowania niezgodnego z przeznaczeniem,
- wprowadzania zmian technicznych przez użytkownika,
- zastosowania niedopuszczonych części zamiennych.

Zastrzegamy sobie prawo do wprowadzania zmian technicznych w produkcie, służących poprawie właściwości użytkowych urządzenia oraz jego ulepszaniu.

2.2 Ochrona praw autorskich

Niniejsza instrukcja obsługi oraz zawarte w niej teksty, rysunki, zdjęcia i inne elementy podlegają ochronie prawem autorskim. Bez uzyskania pisemnej zgody producenta, zabrania się powielania treści instrukcji obsługi w jakiegokolwiek formie i w jakikolwiek sposób (także fragmentów), oraz wykorzystywania lub / i przekazywania jej zawartości osobom trzecim. Naruszenia powyższego skutkują obowiązkiem wypłaty odszkodowania. Zastrzegamy sobie prawo do dochodzenia dalszych roszczeń.

2.3 Deklaracja zgodności

Urządzenie spełnia aktualnie obowiązujące normy oraz wytyczne Unii Europejskiej. Powyższe potwierdzamy w Deklaracji Zgodności WE. W razie potrzeby chętnie prześlemy Państwu odpowiednią Deklarację Zgodności.

3 Transport, opakowanie i magazynowanie

3.1 Kontrola dostawy

Po otrzymaniu dostawy należy niezwłocznie sprawdzić, czy urządzenie jest kompletne i czy nie zostało uszkodzone podczas transportu. W przypadku stwierdzenia widocznych uszkodzeń transportowych, należy odmówić przyjęcia urządzenia lub dokonać przyjęcia warunkowego. Na dokumentach transportowych/liście przewozowym firmy transportowej należy zaznaczyć zakres uszkodzeń i złożyć reklamację. Ukryte szkody należy zgłosić bezpośrednio po ich stwierdzeniu, gdyż roszczenia odszkodowawcze można zgłaszać tylko w ramach obowiązujących terminów reklamacji.

W przypadku braku części lub akcesoriów prosimy o kontakt z naszym Działem Obsługi Klienta.

3.2 Opakowanie

Prosimy nie wyrzucać kartonu od urządzenia. Może on być potrzebny do przechowywania urządzenia, przy przeprowadzce lub podczas wysyłki urządzenia do naszego punktu serwisowego w razie wystąpienia ewentualnych uszkodzeń.

PL

Opakowanie oraz poszczególne elementy są wykonane z materiałów nadających się do recyklingu. Szczegółowo są to: folie i worki z tworzywa sztucznego, opakowanie z kartonu.

Przy utylizacji opakowania należy przestrzegać przepisów obowiązujących w danym kraju. Materiały opakowaniowe nadające się do powtórnego użytku należy wprowadzić do recyklingu.

3.3 Magazynowanie

Opakowanie należy pozostawić zamknięte do momentu instalacji urządzenia, a podczas przechowywania należy stosować się do oznaczeń umieszczonych na zewnątrz dotyczących sposobu ustawienia i magazynowania. Opakowanie należy przechowywać tylko w następujących warunkach:

- w pomieszczeniach zamkniętych
- w otoczeniu suchym i wolnym od pyłu
- z dala od środków agresywnych
- w miejscu chronionym przed światłem słonecznym
- w miejscu chronionym przed wstrząsami mechanicznymi.

W przypadku dłuższego magazynowania (powyżej trzech miesięcy), należy regularnie kontrolować stan wszystkich części oraz opakowania. W razie potrzeby opakowanie należy wymienić na nowe.

4 Parametry techniczne

4.1 Dane techniczne

Nazwa:	Warnik do grzania wina / garnek do wekowania GE 28
Numer art.:	200049
Materiał:	powłoka emaliowana
Materiał pokrywy:	tworzywo sztuczne
Pojemność maks. w l:	28
Pojemność użytkowa w l:	21
Zakres temperatur od - do w °C:	30 - 100
Wartość przyłączeniowa:	1,8 kW 23 V 50 Hz
Wymiary (szer. x gł. x wys.) w mm:	370 x 370 x 500
Ciężar w kg:	5,4

Zastrzega się prawo do wprowadzania zmian technicznych!

PL

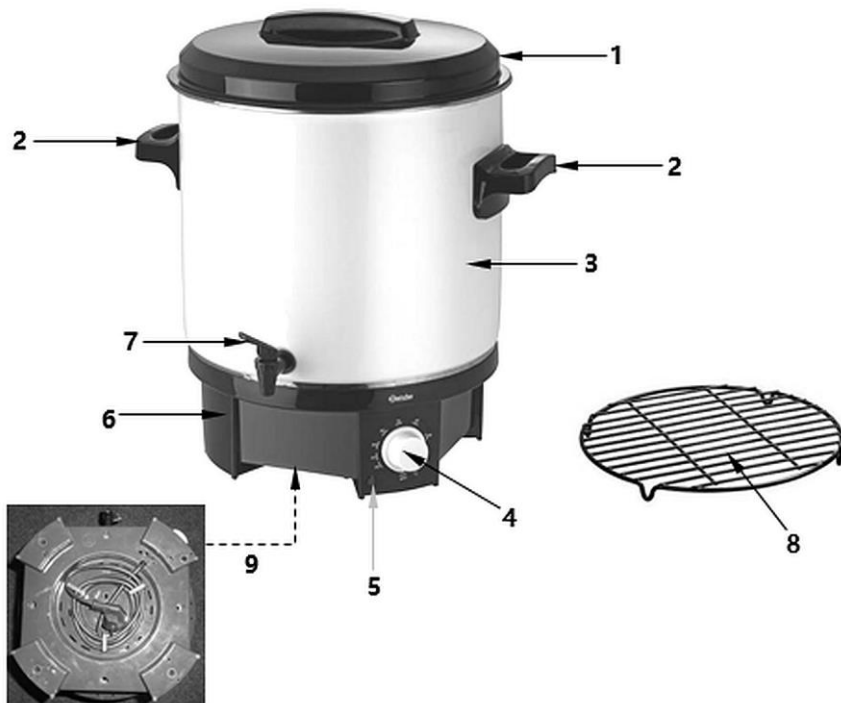
Wersja / właściwości

- Kolor: srebrny, czarny
- Sterowanie: elektroniczne, pokrętło
- Lampka kontrolna: nagrzewanie
- Regulacja temperatury: bezstopniowo, termostatycznie
- Zamknięte dno naczynia z zakrytą grzałką
- W zestawie: 1 ruszt, Ø 320 mm

4.2 Funkcje urządzenia

W warniku do grzania wina / garnku do wekowania napoje takie jak grzane wino, poncz, Jagtertee itp. są podgrzewane do ustawionej temperatury i utrzymywane w tej temperaturze przez żądany okres czasu. Urządzenie przeznaczone jest również do wekowania żywności w odpowiednich słoikach we właściwych temperaturach.

4.3 Zestawienie podzespołów urządzenia



PL

Rys. 1

1. Pokrywa
2. Uchwyty garnka (2x)
3. Garnek
4. Regulator temperatury
5. Kontrolka nagrzewania (czerwona)
6. Dno naczynia z grzałką
7. Kurek spustowy
8. Ruszt
9. Nawijak przewodu

5 Instalacja i obsługa

5.1 Instalacja

Rozpakowanie / ustawienie

- Rozpakować urządzenie i usunąć wszystkie zewnętrzne i wewnętrzne elementy opakowania oraz zabezpieczenia transportowe.



OSTROŻNIE!

Niebezpieczeństwo uduszenia się!

Uniemożliwić dzieciom dostęp do materiałów opakowaniowych, takich jak worki plastikowe i elementy styropianowe.

- Jeśli na urządzeniu znajduje się folia ochronna, należy ją zdjąć. Folię ochronną należy zdejmować powoli, aby nie pozostały resztki kleju. Ewentualne resztki kleju usunąć odpowiednim rozpuszczalnikiem.
- Należy uważać, aby nie uszkodzić tabliczki znamionowej oraz wskazówek ostrzegawczych na urządzeniu.
- **Nigdy** nie ustawiać urządzenia w wilgotnym lub mokrym otoczeniu.
- Urządzenie należy ustawić tak, aby przyłącza były łatwo dostępne w celu szybkiego odłączenia, jeśli pojawi się taka potrzeba.
- Urządzenie należy ustawić na powierzchni o następujących właściwościach:
 - równa, o wystarczającej nośności, odporna na wodę, sucha i odporna na wysokie temperatury
 - wystarczająco duża, aby bez przeszkód można było pracować z urządzeniem
 - łatwo dostępna
 - posiadająca dobrą wentylację.
- Należy zachować wystarczający odstęp od brzegów stołu. Urządzenie mogłoby się przewrócić i spaść.
- Zachować odstęp co najmniej 10 cm od palnych ścian i przedmiotów.

Podłączenie do prądu

- Sprawdzić, czy dane techniczne urządzenia (zob. tabliczka znamionowa) pasują do danych lokalnej sieci energetycznej.
- Podłączyć urządzenie do pojedynczego, wystarczająco zabezpieczonego gniazdka ze stykiem ochronnym. Nie podłączać urządzenia do gniazda wielokrotnego.
- Przewód przyłączeniowy ułożyć tak, aby nikt nie mógł po nim chodzić ani się o niego potknąć.

5.2 Obsługa

Wskazówki ostrzegawcze



NIEBEZPIECZEŃSTWO!

Zagrożenie prądem elektrycznym!

W przypadku przepełnienia garnka ciecz może się przelać i tym samym spowodować zwarcie w elektronice sterującej. Może to skutkować obrażeniami ciała przez porażenie prądem.

Nie przepełniać garnka cieczą. Przestrzegać oznaczenia „MAX” wewnątrz garnka.



OSTRZEŻENIE

Ryzyko poparzenia!

Zbiornik i pokrywa podczas pracy bardzo się nagrzewają.

Nie dotykać gorącego urządzenia.

Niebezpieczeństwo poparzenia!

Gorąca para wydostająca się podczas zdejmowania pokrywy może prowadzić do poparzenia dłoni, ramion, twarzy.

Nigdy nie zdejmować pokrywy podczas pracy.

Aby dolać płynów urządzenie należy odłączyć i ostrożnie zdjąć pokrywę za pomocą uchwyty pokrywy.

Przygotowanie urządzenia

1. Wyciągnąć z urządzenia wszystkie akcesoria i całkowicie rozwinąć przewód z nawijaka przewodu.
2. Przekręcić regulator temperatury na pozycję „OFF“.

OSTRZEŻENIE!

Ze względów higienicznych urządzenie należy wygotować przed pierwszym użyciem.

3. Do garnka nalać ok. 6 litrów wody.
4. Podłączyć wtyczkę do odpowiedniego pojedynczego gniazdka.
5. Gotować wodę na najwyższym ustawieniu temperatury „MAX“ przez minimum 5 minut. Należy przestrzegać instrukcji z rozdziału „Podgrzewanie płynów“.
6. Następnie przekręcić regulator temperatury na pozycję „OFF“.
7. Odłączyć urządzenie od gniazdka (wyciągnąć wtyczkę sieciową!).
8. Poczekać, aż urządzenie ostygnie.
9. Na zakończenie wodę z garnka odprowadzić do odpowiedniego pojemnika przez kurek spustowy wody.
10. Opłukać czystą wodą i ponownie ją spuścić.
11. Oczyszczyć urządzenie zgodnie ze wskazówkami zawartymi w punkcie 6.2 „Czyszczenie“.

PL

Podgrzewanie płynów

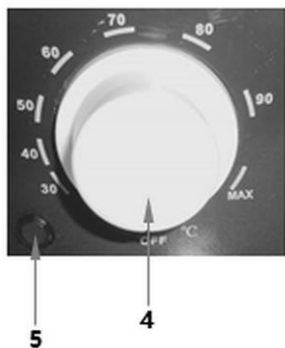
1. Przekręcić regulator temperatury na pozycję „OFF“.
2. Przed napełnieniem garnka płynem należy upewnić się, że kurek spustowy jest zamknięty.
3. Nalać do warkana do grzanej wina / wody potrzebny płyn. Przestrzegać oznaczeń „MIN“ i „MAX“ wewnątrz garnka.

OSTRZEŻENIE!

Ciecze niepitne, takie jak kwasy, ługi, oleje, azotany itd. stanowią zagrożenie dla zdrowia.

Przed włączeniem urządzenia zawsze należy napełnić je cieczą pitną.

4. Przed włączeniem zawsze nałożyć pokrywę i w trakcie podgrzewania pozostawić ją na garnku.
5. Podłączyć urządzenie do odpowiedniego pojedynczego gniazdka.
6. Za pomocą regulatora temperatury można płynnie ustawić temperaturę w przedziale 30 °C - 90 °C - MAX.



Rys. 2

- Przekręcić regulator temperatury zgodnie z ruchem wskazówek zegara na żądane ustawienie temperatury.

Czerwona kontrolka nagrzewania świeci w fazie nagrzewania.

WSKAZÓWKA!

Czas podgrzewania jest uzależniony od płynu i jego ilości.

Po osiągnięciu ustawionej temperatury termostat wyłącza się automatycznie, a czerwona lampka kontrolna nagrzewania gaśnie.

Przy spadku temperatury płynu termostat ponownie się włącza i utrzymuje płyn przez dłuższy czas ciepły w ustawionej temperaturze.

- Jeśli potrzebna jest temperatura 100 °C, regulator temperatury należy obrócić w kierunku zgodnym z ruchem wskazówek zegara do końca na prawo na pozycję „MAX“.

PL

OSTRZEŻENIE!

Po osiągnięciu tej temperatury woda gotuje się stale, tzn. termostat nie wyłącza się automatycznie.

Pobieranie płynów

- Aby pobrać płyn z garnka, pod kurkiem spustowym ustawić odpowiedni pojemnik (np. kubek, szklankę, filiżankę itd.).
- Nacisnąć dźwignię kurka spustowego na dół i przytrzymać do chwili pobrania żądanej ilości.
- Po zakończeniu procesu pobierania puścić dźwignię kurka spustowego, zamknie się on automatycznie.



Rys. 3

UWAGA!

Regularnie należy sprawdzać poziom płynu, w razie potrzeby dolewać.

Nigdy nie użytkować urządzenia bez płynu!

Wyłączanie urządzenia / opróżnianie garnka

1. Jeśli urządzenie nie jest już używane, regulator temperatury należy obrócić na pozycję „OFF“.
2. Odłączyć urządzenie od gniazdka (wyciągnąć wtyczkę sieciową!).
3. Pozostawić urządzenie i płyn do ostygnięcia.
4. Opróżnić garnek, spuszczać płyn przez kurek spustowy do odpowiedniego pojemnika.

Wekowanie

Urządzenie może być także używane do wekowania żywności w słoikach. W garnku można ustawić maksymalnie czternaście (14) 1-litrowych słoików o średnicy 11,5 cm na dwu poziomach.

1. Upewnić się, że regulator temperatury jest ustawiony na pozycji „OFF“ i urządzenie jest odłączone od zasilania elektrycznego.
2. Przygotować słoiki z potrzebną zawartością do wekowania. Przed wstawieniem do garnka należy je mocno zamknąć.
3. Na dno garnka położyć załączony ruszt.

Służy on lepszej cyrkulacji wrzątku pod i pomiędzy słoikami i przez to ich szybszemu podgrzaniu.

UWAGA!

Stosować tylko załączony ruszt. Ocynkowane wkłady sitowe lub wkładki prętowe są nieodpowiednie i mogą prowadzić do awarii z powodu braku cyrkulacji pod tymi wkładami.

4. Ustawić słoiki na ruszcie.
5. Nalać tyle wody do garnka, aby górne słoiki stały w wodzie do ok. 3/4. Temperatura wody powinna mniej więcej odpowiadać temperaturze zawartości słoików. Oszczędza to czas i energię.

WSKAZÓWKA!

Przy wekowaniu na dwu poziomach należy zwracać uwagę, aby dolne słoiki były szczelnie zamknięte, żeby nie dostała się do nich woda.

6. Umieścić pokrywę na garnku.

Ustawienie temperatury wekowania

1. Temperaturę wekowania należy ustawić odpowiednio do wekowanego produktu. Temperatury i czasy wekowania należy sprawdzić w poniższych tabelach lub w odpowiednich recepturach wekowania.
2. Podłączyć urządzenie do odpowiedniego pojedynczego gniazdka.
3. Jeśli do wekowania potrzebna jest temperatura 100 °C, regulator temperatury należy obrócić na pozycję „MAX”.

WSKAZÓWKA!

Należy pamiętać, że czas nagrzewania do ustawionej temperatury nie wlicza się do czasu wekowania. Czas wekowania przy ustawieniu w zakresie 30 °C - 90 °C rozpoczyna się, gdy czerwona lampka kontrolna wyłączy się pierwszy raz, a przy ustawieniu „MAX” - gdy woda zaczyna się gotować.

Tabele wekowania

Owoce	Temp. (°C)	Czas (min.)	Owoce	Temp. (°C)	Czas (min.)
Jabłka miękkie/twarde	85	30/40	Maliny, agrest	80	30
Mus jabłkowy	90	30	Porzeczki, żurawina	90	25
Morele	85	30	Wiśnie	80	30
Gruszki miękkie/twarde	90	30/80	Śliwki	90	30
Truskawki	80	25	Rabarbar	95	30
Jeżyny	85	25			

Warzywa	Temp. (°C)	Czas (min.)	Warzywa	Temp. (°C)	Czas (min.)
Czerwona kapusta	100	110	Fasola	100	120
Seler	100	110	Groszek	100	120
Szparagi	100	120	Kalarepa	100	95
Pomidory	90	30	Marchew	100	95
Dynia	90	30	Grzyby	100	110

Mięso	Temp. (°C)	Czas (min.)
Kawałek pieczeni, wstępnie upieczony	100	85
Rosół z mięsa	100	60
Gulasz	100	75
Dziczyzna, drób	100	75
Kiełbasa	100	110
Mięso mielone	100	110

WSKAZÓWKA!

Wartości podane w tabelach to wartości orientacyjne, dalsze informacje można znaleźć w recepturach wekowania.

1. Po zakończeniu procesu wekowania przekręcić regulator temperatury na pozycję „OFF”.
2. Odłączyć urządzenie od gniazdka (wyciągnąć wtyczkę sieciową!).
3. Po upływie czasu wekowania wyciągnąć słoiki z garnka, gdyż w gorącej wodzie, która będzie powoli stygnąć, żywność nadal podlega gotowaniu.

OSTRZEŻENIE! Ryzyko poparzenia!

Woda w garnku i słoiki podczas wekowania stają się bardzo gorące.

Do wyciągania słoików używać uchwyty do podnoszenia słoików.

4. Wodę w urządzeniu pozostawić do ostygnięcia i dopiero wówczas opróżnić garnek.

Zabezpieczenie przed przegrzaniem / pracą na sucho

Urządzenie jest wyposażone w zabezpieczenie przed przegrzaniem / pracą na sucho. Jeśli urządzenie zostanie przypadkowo włączone bez wody lub z małą ilością wody lub woda się wygotuje, nastąpi uruchomienie zabezpieczenia i urządzenie zostanie automatycznie wyłączone.

W takim przypadku należy:

1. Przekręcić regulator temperatury na pozycję „OFF”.
2. Odłączyć urządzenie od gniazdka (wyciągnąć wtyczkę sieciową!).
3. Pozostawić urządzenie na jakiś czas (przynajmniej na 30 minut) do ostygnięcia.
4. Po ostygnięciu można ponownie nalać wody i rozpocząć użytkowanie urządzenia jak zwykle.

6 Czyszczenie i odkamienianie

6.1 Wskazówki dotyczące bezpieczeństwa podczas czyszczenia

- Przed czyszczeniem urządzenie należy odłączyć od zasilania elektrycznego.
- Pozostawić urządzenie do zupełnego ostygnięcia.
- Uważać, aby do urządzenia nie dostała się woda. Nie zanurzać urządzenia podczas czyszczenia w wodzie lub innych cieczach. Do czyszczenia urządzenia nie używać strumienia wody pod ciśnieniem.
- Nie używać do czyszczenia urządzenia żadnych ostrych ani metalowych przedmiotów (nóż, widelec itp.). Ostre przedmioty mogą uszkodzić urządzenie, a przy kontakcie z elementami przewodzącymi prąd doprowadzić do porażenia prądem.
- Nie używać do czyszczenia żadnych środków szorujących, zawierających rozpuszczalniki ani żrących środków czyszczących. Mogą one uszkodzić powierzchnię.

6.2 Czyszczenie

PL

Regularne czyszczenie

1. Urządzenie należy regularnie czyścić na koniec dnia roboczego, w razie potrzeby także częściej.
2. Wymyć dokładnie garnek wewnątrz za pomocą ciepłej wody, miękkiej ściereczki lub gąbki i łagodnego środka myjącego.
3. Opłukać czystą wodą i spuścić wodę przez kurek spustowy do odpowiedniego pojemnika.
4. Pokrywę i ruszt umyć ciepłą wodą z dodatkiem łagodnego środka czyszczącego. Wypłukać w czystej wodzie.
5. Powierzchnię urządzenia czyścić miękką wilgotną ściereczką. W razie potrzeby użyć łagodnego środka czyszczącego.
6. Osuszyć oczyszczone części i powierzchnie za pomocą miękkiej ściereczki.
7. Przewód przyłączeniowy i wtyczkę wytrzeć tylko lekko wilgotną ściereczką.

Czyszczenie kurka spustowego

1. Przy codziennym użytkowaniu kurek spustowy należy czyścić dokładnie co tydzień, przy rzadszym użyciu rzadziej.
2. Poluzować dźwignię kurka spustowego i umyć go ciepłą wodą z dodatkiem środka myjącego.
3. Dobrze opłukać czystą wodą.

Czyszczenie i odkamienianie

4. Wnętrze kurka spustowego i połączenia z garnkiem należy czyścić za pomocą małej szczoteczki do butelek.
5. Przepuścić przez kurek spustowy nieco czystej wody.
6. Na zakończenie zamocować dźwignię na kurku spustowym.

6.3 Odkamienianie

Nieodpowiednia woda może prowadzić do tworzenia się osadów kamienia. Osady kamienia powodują wydłużanie czasu nagrzewania i mogą być przyczyną uszkodzenia urządzenia.

WSKAZÓWKA!

Aby uniknąć odkładania się kamienia zaleca się stosowanie przefiltrowanej wody!

UWAGA!

Brak regularnego - zgodnego z instrukcją - odkamieniania urządzenia jest podstawą do nieuznania reklamacji. Tego rodzaju reklamacje nie są objęte gwarancją!

Urządzenie należy odkamieniać regularnie!

PL

Zalecamy ekologiczne odkamienianie z zastosowaniem octu lub kwasu cytrynowego.

1. Przygotować roztwór wody z octem (w stosunku 3:1) lub wody z kwasem cytrynowym (2 łyżki na 1 litr wody).
2. Napełnić tym roztworem garnek.
3. Pozostawić roztwór odkamieniający na ok. 1 godzinę, aby mógł zadziałać.
4. Następnie zagotować roztwór odkamieniający.
5. Pozostawić urządzenie na jakiś czas do ostygnięcia.
6. Roztwór odkamieniający odprowadzić do odpowiedniego pojemnika przez kurek spustowy.
7. Wypłukać garnek dokładnie **wielokrotnie** czystą wodą.
8. Aby całkowicie usunąć roztwór odkamieniający, czystą wodę należy przelać także przez kurek spustowy.
9. W przypadku używania innych dostępnych w handlu środków odkamieniających należy przestrzegać instrukcji producenta.

7 Utylizacja

Urządzenia elektryczne



Urządzenia elektryczne opatrzone są tym symbolem. Urządzenia elektryczne muszą być w sposób właściwy i przyjazny dla środowiska usuwane i poddawane recydingowi. Nie wolno wyrzucać urządzeń elektrycznych do odpadów domowych. Odłączyć urządzenie od zasilania elektrycznego i usunąć z urządzenia przewód przyłączeniowy.

Urządzenia elektryczne należy oddawać do wyznaczonych punktów zbiórki.