

GE 28



200049

Bartscher GmbH
Franz-Kleine-Str. 28
D-33154 Salzkotten
Německo

tel. +49 5258 971-0
fax: +49 5258 971-120
Servisní infolinka: +49 5258 971-197
www.bartscher.com



Verze: 6.0

Datum vyhotovení: 2021-11-30

Originální návod k obsluze

| | | |
|-----|--------------------------------------|----|
| 1 | Bezpečnost..... | 2 |
| 1.1 | Vysvětlení výstražných vět..... | 2 |
| 1.2 | Bezpečnostní pokyny..... | 3 |
| 1.3 | Používání v souladu s určením..... | 6 |
| 1.4 | Používání v rozporu s určením..... | 6 |
| 2 | Všeobecné informace..... | 7 |
| 2.1 | Odpovědnost a záruka..... | 7 |
| 2.2 | Ochrana autorských práv..... | 7 |
| 2.3 | Prohlášení o shodě..... | 7 |
| 3 | Přeprava, obal a skladování..... | 8 |
| 3.1 | Kontrola dodávky..... | 8 |
| 3.2 | Obal..... | 8 |
| 3.3 | Skladování..... | 8 |
| 4 | Technická specifikace..... | 9 |
| 4.1 | Technická specifikace..... | 9 |
| 4.2 | Funkce zařízení..... | 9 |
| 4.3 | Přehled podsestav zařízení..... | 10 |
| 5 | Instalace a obsluha..... | 11 |
| 5.1 | Instalace..... | 11 |
| 5.2 | Obsluha..... | 12 |
| 6 | Čištění a odvápnování..... | 18 |
| 6.1 | Bezpečnostní pokyny pro čištění..... | 18 |
| 6.2 | Čištění..... | 18 |
| 6.3 | Odvápnování..... | 19 |
| 7 | Recyklace..... | 20 |



Před uvedením do provozu si přečtete návod k obsluze a pak jej uschovejte v blízkosti zařízení!

Tento návod k obsluze popisuje instalaci, provoz a údržbu zařízení a představuje důležitý zdroj informací a odkazů. Znalost všech pokynů týkajících se bezpečnosti a obsluhy uvedených v tomto návodu je podmínkou pro bezpečné a správné používání zařízení. Kromě toho platí předpisy pro prevenci úrazů, bezpečnostní předpisy a právní předpisy platné v oblasti použití zařízení.

Před zahájením práce se zařízením, a zejména před jeho uvedením do provozu, si přečtete tento návod k obsluze, abyste předešli zranění osob a materiálním škodám. Nesprávné používání může způsobit poškození.

Tento návod k obsluze je nedílnou součástí výrobku a musí být neustále uchováván v bezprostřední blízkosti zařízení. Pokud zařízení předáte jiné osobě, nutně předejte tento návod k obsluze.

1 Bezpečnost

Zařízení bylo vyrobeno podle současných technických pravidel. Toto zařízení však může být nebezpečné, pokud se používá nesprávně nebo v rozporu s určením. Všechny osoby, které používají zařízení, musí dodržovat pokyny uvedené v návodu k obsluze a dodržovat bezpečnostní pokyny.

1.1 Vysvětlení výstražných vět

Důležité bezpečnostní pokyny a varování v tomto návodu k obsluze jsou uvedeny jako klíčové výstražné věty. Tyto pokyny bezpodmínečně dodržujte, abyste zabránili úrazům, nehodám a škodám na majetku.



NEBEZPEČÍ!

Výstražné slovo **NEBEZPEČÍ** upozorňuje na nebezpečí, která budou mít za následek smrt nebo vážný úraz, pokud se jim nevyhnete.

**VAROVÁNÍ!**

Výstražné slovo **VAROVÁNÍ** upozorňuje na nebezpečí, která budou mít za následek středně těžká nebo těžká zranění nebo smrt, pokud se jim nevyhnete.

**UPOZORNĚNÍ!**

Výstražné slovo **UPOZORNĚNÍ** upozorňuje na nebezpečí, která mohou mít za následek lehké až těžké zranění nebo smrt, pokud se jim nevyhnete.

POZOR!

Výstražné slovo **POZOR** znamená možné škody na majetku, ke kterým může dojít v případě nedodržování bezpečnostních pokynů.

OZNÁMENÍ!

Symbol **OZNÁMENÍ** seznamuje uživatele s dalšími informacemi a pokyny ohledně používání zařízení.

POZOR!

Výstražné slovo **POZOR** znamená možné škody na majetku, ke kterým může dojít v případě nedodržování bezpečnostních pokynů.

1.2 Bezpečnostní pokyny

Elektrický proud

- Příliš vysoké síťové napětí nebo nesprávná instalace mohou způsobit úraz elektrickým proudem.
- Zařízení připojte pouze tehdy, když údaje na typovém štítku odpovídají síťovému napětí.
- Abyste zabránili elektrickému zkratu, udržujte zařízení v suchu.
- Pokud dojde k poruše během provozu, okamžitě odpojte zařízení od elektrického napájení.
- Nedotýkejte se zástrčky zařízení mokřýma rukama.
- Nikdy se nedotýkejte zařízení, pokud spadlo do vody. Ihned odpojte zařízení od elektrického napájení.

- Veškeré opravy a otevírání krytu mohou provádět pouze odborníci a specializované servisny.
- Zařízení nepřenášejte za napájecí kabel.
- Napájecí kabel nevystavujte zdrojům tepla a ostrým hranám.
- Napájecí kabel neohýbejte, nemačkejte a nezavazujte.
- Napájecí kabel vždy zcela rozviňte.
- Nikdy nestavějte zařízení nebo jiné předměty na napájecí kabel.
- Chcete-li odpojit zařízení od elektrického napájení, vždy uchopte zástrčku.
- Síťový kabel pravidelně kontrolujte z hlediska poškození. Zařízení nepoužívejte s poškozeným síťovým kabelem. Pokud je kabel poškozen, pak aby se zabránilo nebezpečí, dejte jej vyměnit kvalifikovanému elektrikáři nebo servisu.

Hořlavé materiály

- Zařízení nikdy nevystavujte vysokým teplotám, jako např. sporák, trouba, otevřený plamen, topné zařízení atp.
- Zařízení čistěte pravidelně, abyste předešli nebezpečí požáru.
- Zařízení nezakrývejte např. hliníkovou fólií nebo utěrkami.
- Zařízení používejte pouze s dodanými materiály a příslušným nastavením teploty. Materiály, potraviny a zbytky potravin v zařízení se mohou vznítit.
- Zařízení nikdy nepoužívejte v blízkosti hořlavých, lehce zápalných látek, např. benzin, líh, alkohol. Vysoká teplota způsobuje odpaření těchto materiálů a v následku styku se zdroji vznícení může dojít k vyhoření.
- V případě požáru odpojte zařízení od zdroje napájení před provedením vhodných protipožárních opatření. Pokud je zařízení připojeno k elektrické síti, nikdy oheň nehaste vodou. Po uhašení zajistěte dostatečný přísun čerstvého vzduchu.

Horké povrchy

- Povrchy zařízení se během provozu zahřívají. Existuje nebezpečí popálení. Také po vypnutí se udržuje vysoká teplota.
- Nedotýkejte se horkých povrchů zařízení. Používejte dostupné ovládací prvky a úchyty.
- Zařízení čistěte a přenášejte pouze po úplném vychladnutí.
- Na horké povrchy nelijte studenou vodu ani hořlavé kapaliny.

Zdravotní riziko způsobené choroboplodnými zárodky

- Zásobník horké vody pravidelně vypouštějte, čistěte a dezinfikujte, aby se zabránilo nebezpečí vzniku škodlivých choroboplodných zárodků.

Provoz pouze pod dohledem

- Zařízení používejte pouze pod dohledem.
- Vždy zůstávejte v bezprostřední blízkosti zařízení.

Obsluhující personál

- Toto zařízení nesmí obsluhovat osoby (včetně dětí) s omezenými fyzickými, smyslovými nebo duševními schopnostmi a osoby s nedostatkem zkušeností a/nebo nedostatkem znalostí.
- Děti by měly být pod dohledem, abyste měli jistotu, že si nehrají se zařízením ani jej nezapínají.

Nesprávné používání

- Nesprávné nebo zakázané použití může poškodit zařízení.
- Zařízení používejte pouze v bezpečném a technicky dokonalém stavu.
- Zařízení používejte pouze tehdy, když je přípojka v dokonalém stavu zajišťujícím bezpečný provoz.
- Zařízení používejte pouze v čistém stavu.
- Používejte pouze originální náhradní díly. V zařízení neprovádějte sami žádné opravy.
- V zařízení neprovádějte žádné úpravy ani změny.

1.3 Používání v souladu s určením

Jakékoli použití zařízení nad rámec následujícího určeného použití a/nebo jiného použití je zakázáno a považuje se za používání v rozporu s určením.

Následující použití je v souladu s určením:

- Ohřívání a udržování teploty tekutin pro pití, jako jsou svažené víno, punč, Jagertee,
- Příprava horké vody.
- Zavařování vhodných potravin.

Toto zařízení můžete používat v domácnostech a podobných prostorách, např.:

- v kuchyních pro zaměstnance, obchodech, kancelářích nebo na podobných pracovištích;
- na zemědělských farmách;
- pro klienty v hotelech, motelech a jiných podobných ubytovacích zařízeních;
- v pensíonách.

CZ

1.4 Používání v rozporu s určením

Používání v rozporu s určením může vést ke zranění osob a materiálním škodám způsobeným nebezpečným elektrickým napětím, požárem a vysokými teplotami. Pomocí zařízení provádějte pouze práce, které jsou popsány v tomto návodu.

Následující použití je v rozporu s určením:

- Vaření pokrmů,
- Nalévání a ohřívání hořlavých, zdraví škodlivých a snadno prchavých tekutin nebo látek atp.

2 Všeobecné informace

2.1 Odpovědnost a záruka

Všechny informace a pokyny uvedené v tomto návodu k obsluze byly sestaveny se zohledněním platných předpisů, aktuálního stavu techniky a také našich dlouholetých znalostí a zkušeností. Při objednání speciálních modelů nebo dodatečných možností a při použití nejnovějších technických znalostí se může dodané zařízení za určitých okolností lišit od popsaných vysvětlivek a výkresů uvedených v tomto návodu k obsluze.

Výrobce nenese žádnou odpovědnost za škody a závady vyplývající z:

- nedodržování pokynů,
- používání v rozporu s určením,
- provádění technických změn uživatelem,
- používání neschválených náhradních dílů.

Vyhrazujeme si právo provádět technické změny výrobku jako součást zlepšení použitelnosti a dalšího vývoje.

2.2 Ochrana autorských práv

Návod k obsluze a v něm uvedené obsah, obrázky, fotografie a další ilustrace jsou chráněny autorským právem. Bez získání písemného souhlasu výrobce je zakázáno kopírovat obsah návodu k obsluze v jakékoli formě a jakýmkoli způsobem (včetně částí) a využívat a/nebo poskytovat jeho obsah třetím osobám. Porušení výše uvedeného bude mít za následek povinnost náhrady škody. Další nároky jsou vyhrazeny.

2.3 Prohlášení o shodě

Zařízení vyhovuje platným normám a směrnicím Evropské unie. Potvrzuje to ES prohlášení o shodě. Bude-li třeba, rádi vám zašleme odpovídající prohlášení o shodě.

3 Přeprava, obal a skladování

3.1 Kontrola dodávky

Po dodání zásilky ihned zkontrolujte, zda je zařízení kompletní a zda nebylo poškozeno během přepravy. V případě zjištění viditelného poškození při přepravě odmítněte převzít zařízení nebo jej převezměte s výhradou. Na přepravním dokladu / dodacím listu kurýrní firmy popište poškození a podejte reklamaci. Skryté vady nahlaste ihned po jejich zjištění, protože odškodnění lze uplatnit pouze v rámci platných lhůt pro podání reklamace.

Pokud chybí součásti nebo příslušenství, kontaktujte prosím náš klientský servis.

3.2 Obal

Nevyhadzujte kartonovou krabici. Můžete ji potřebovat pro úschovu zařízení, při stěhování nebo pro zaslání zařízení do našeho servisního střediska v případě poškození.

Obal a jednotlivé komponenty jsou vyrobeny z recyklovatelných materiálů. Jsou to zejména plastové fólie a sáčky, obal z kartonu.

Při likvidaci obalu dodržujte předpisy platné vdané zemi. Obalový materiál vhodný pro opětovné využití odevzdejte k recyklaci.

CZ

3.3 Skladování

Obal nechte zavřený do okamžiku instalace zařízení a při uchovávání dodržujte vnější označení znázorňující způsob postavení a skladování. Obal uchovávejte v následujících podmínkách:

- v uzavřených místnostech
- v suchém a bezprašném prostředí
- mimo dosah agresivních přípravků
- na místě chráněném proti slunečnímu záření
- na místě chráněném proti mechanickým ořesům.

Při delším skladování (déle než tři měsíce) pravidelně kontrolujte stav všech součástí a obalů. Bude-li třeba, obal vyměňte za nový.

4 Technická specifikace

4.1 Technická specifikace

| | |
|------------------------------|--------------------------------------------------|
| Název: | Hrniec na svařené víno / zavařovací hrniec GE 28 |
| Číslo výrobku: | 200049 |
| Materiál: | emailový povlak |
| Materiál víka: | hmota umělá |
| Kapacita max. v litrech: | 28 |
| Množství náplně v l: | 21 |
| Teplotní rozsah od–do ve °C: | 30 - 100 |
| Napětí/příkon: | 1,8 kW 23 V 50 Hz |
| Rozměry (š x h x v) v mm: | 370 x 370 x 500 |
| Hmotnost v kg: | 5,4 |

Technické změny vyhrazeny!

CZ

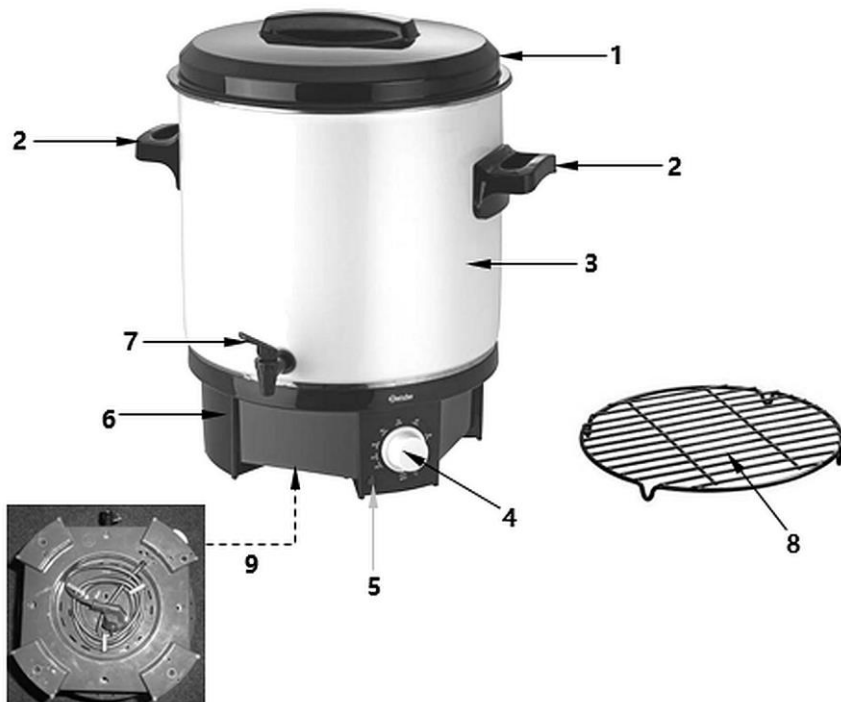
Provedení / vlastnosti

- Barva: stříbrná, černá
- Ovládání: elektronické, otočný regulátor
- Kontrolka: zahřívání
- Regulace teploty: plynulá, termostatická
- Uzavřené dno nádoby se zakrytým topným tělesem
- Příslušenství: 1 rošt, Ø 320 mm

4.2 Funkce zařízení

W hrnci na svařené víno / zavařovací hrniec se nápoje jako svařené víno, punč, Jagtertee atp. ohřívají na nastavenou teplotu a udržují při této teplotě po požadované době. Zařízení je určeno také pro zavařování potravin ve vhodných zavařovacích sklenicích při vhodné teplotě.

4.3 Přehled podsestav zařízení



CZ

Obr. 1

1. Víko
2. Úchyty hrnce (2x)
3. Hrnec
4. Otočný regulátor
5. Kontrolka zahřívání (červená)
6. Dno nádoby s topným tělesem
7. Výpustný kohoutek
8. Grilovací rošt
9. Navíječ kabelu

5 Instalace a obsluha

5.1 Instalace

Vybalení / instalace

- Zařízení vybalte a odstraňte veškerý obalový materiál a také přepravní pojistky.



UPOZORNĚNÍ!

Nebezpečí udušení!

Znemožněte dětem přístup k obalovým materiálům, jako jsou plastové sáčky a polystyrenové prvky.

- Bude-li třeba, odstraňte ze zařízení ochrannou fólii. Ochrannou fólii stahujte pomalu, aby nezůstaly zbytky lepidla. Případné zbytky lepidla odstraňte vhodným rozpouštědlem.
- Dávejte pozor, abyste nepoškodili typový štítek a výstražné pokyny na zařízení.
- Zařízení **nikdy** neumísťujte do vlhkých nebo mokrých prostor.
- Zařízení postavte tak, aby zástrčka byla snadno přístupná, bude-li třeba rychle odpojit zařízení.
- Zařízení postavte na povrch s následujícími vlastnostmi:
 - rovný, dostatečně nosný, vodotěsný, suchý a žáruvzdorný
 - dostatečně velký, aby bylo možné bez překážek obsluhovat zařízení
 - snadno přístupný
 - s dobrou cirkulací vzduchu.
- Udržujte dostatečnou vzdálenost od okrajů stolu. Zařízení by se mohlo převrátit a spadnout.
- Dodržujte minimální vzdálenost 10 cm od hořlavých stěn a předmětů.

Připojení k elektrickému proudu

- Zkontrolujte, zda technické parametry zařízení (viz typový štítek) odpovídají parametrům místní elektrické sítě.
- Zařízení připojte do samostatné, dostatečně zabezpečené zásuvky s ochranným kolíkem. Zařízení nepřipojujte k vícenásobné zásuvce.
- Napájecí kabel položte tak, aby nikdo nemohl na něho stoupnout nebo o něj zakopnout.

5.2 Obsluha

Výstražné pokyny



NEBEZPEČÍ!

Ohrožení elektrickým proudem!

Při přeplnění hrnce může dojít k přelítí tekutiny a tímto ke zkratu v řídicí elektronice. Může to mít za následek úraz elektrickým proudem.

Nepřeplňujte hrnce tekutinou. Dodržujte značku „MAX“ uvnitř hrnce.

CZ



VÝSTRAHA

Nebezpečí popálení!

Nádoba a víko se během provozu silně zahřívají.

Nedotýkejte se horkého zařízení.

Nebezpečí popálení!

Horká pára může při sejmutí víka popálit ruce, paže a obličej.

Během provozu nikdy nesundávejte víko.

Chcete-li doplnit tekutiny, zařízení odpojte a opatrně sejměte víko pomocí úchytů víka.

Příprava zařízení

1. Ze zařízení vytáhněte veškeré příslušenství a úplně odviňte kabel z navíječe kabelu.
2. Otočte regulátor teploty do polohy „OFF“.

VAROVÁNÍ!

Z hygienických důvodů vyvařte zařízení před prvním použitím.

3. Do hrnce nalijte asi 6 litrů vody.
4. Zástrčku připojte do vhodné samostatné zásuvky.
5. Vařte vodu na nejvyšší nastavení teploty „MAX“ po dobu minimálně 5 minut. Postupujte podle pokynů z kapitoly „Ohřívání tekutin“.
6. Pak otočte regulátor teploty do polohy „OFF“.
7. Zařízení odpojte ze zásuvky (vytáhněte síťovou zástrčku!).
8. Zařízení nechte vychladnout
9. Nakonec vypusťte vodu z hrnce do vhodné nádoby přes výpustný kohoutek vody.
10. Vypláchněte čistou vodou a pak ji vypusťte.
11. Zařízení vyčistěte podle pokynů z kapitoly 6.2 „Čištění“.

CZ

Ohřívání tekutin

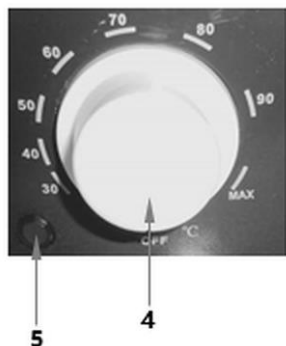
1. Otočte regulátor teploty do polohy „OFF“.
2. Před naplněním hrnce tekutinou se ujistěte, že výpustný kohoutek je uzavřen.
3. Do hrnce na svářené víno / zavařovací hrnec nalijte požadovanou tekutinu. Dodržujte značky „MIN“ a „MAX“ uvnitř hrnce.

VAROVÁNÍ!

Nepitné tekutiny, jako jsou kyseliny, louhy, oleje, dusičnany atd., jsou zdraví nebezpečné.

Před zapnutím vždy zařízení naplňte tekutinou k pití.

4. Před zapnutím vždy nasadte víko a při ohřívání jej nechte na hrnci.
5. Zařízení připojte do vhodné samostatné zásuvky.
6. Pomocí regulátoru teploty můžete plynule nastavit teplotu v rozsahu 30–90 °C – MAX.



Obr. 2

7. Regulátor teploty otočte ve směru chodu hodinových ručiček na požadované nastavení teploty.

Při ohřívání se rozsvítí červená kontrolka ohřevu.

POKYN!

Doba ohřívání závisí na tekutině a jejím množství.

Po dosažení nastavené teploty se termostat automaticky vypne a červená kontrolka ohřevu zhasne.

Když teplota tekutiny klesne, termostat se znovu zapne a udržuje tekutinu teplou delší dobu při nastavené teplotě.

8. Pokud požadujete teplotu 100 °C, otočte regulátor teploty proti směru chodu hodinových ručiček úplně do polohy „MAX“.

CZ

VAROVÁNÍ!

Po dosažení této teploty se voda nepřetržitě vaří, tzn. že termostat se automaticky nevypne.

Nalévání tekutin

1. Chcete-li nalít tekutinu z hrnce, postavte pod výpustný kohoutek vhodnou nádobu (např. hrnek, sklenici, šálek atd.).
2. Stiskněte páčku výpustného kohoutku dolů a držte ji, dokud nenalijete požadované množství.
3. Po ukončení nalévání uvolněte páčku výpustného kohoutku, uzavře se automaticky.



Obr. 3

VÝSTRAHA!

Pravidelně kontrolujte hladinu tekutiny a bude-li třeba, doplňte ji.

Nikdy nepoužívejte zařízení bez tekutiny!

Vypnutí zařízení / vyprázdnění hrnce

1. Pokud již zařízení nebudete používat, otočte termostat do polohy „OFF“.
2. Zařízení odpojte ze zásuvky (vytáhněte síťovou zástrčku!).
3. Zařízení a kapalinu nechte vychladnout.
4. Hrnec vyprázdňte vypuštěním tekutiny výpustným kohoutkem do vhodné nádoby.

Zavařování

Zařízení můžete také používat pro zavařování potravin ve sklenicích. Do hrnce se vejde maximálně čtrnáct (14) 1litrových zavařovacích sklenic o průměru 11,5 cm naskládaných na sobě.

1. Ujistěte se, že regulátor teploty je nastaven do polohy „OFF“ a zařízení je odpojeno od elektrického napájení.
2. Připravte sklenice s potřebným obsahem na zavařování. Před vložením do hrnce je pevně uzavřete.
3. Na dno hrnce položte přiložený rošt.

Slouží pro lepší cirkulaci vařící vody pod sklenicemi a mezi nimi a tímto k jejich rychlejší zahřátí.

VÝSTRAHA!

Používejte pouze přiložený rošt. Pozinkované síťové vložky nebo tyčové vložky nejsou vhodné a mohou způsobit poruchu kvůli nedostatečné cirkulaci pod těmito vložkami.

4. Sklenice umístěte na rošt.
5. Do hrnce nalijte tolik vody, aby horní sklenice byly asi ze $\frac{3}{4}$ ve vodě.

Teplota vody by měla být přibližně stejná jako teplota zavařovacích sklenic. Ušetří to čas a energii.

POKYN!

Při zavařování nad sebou dbejte na to, aby spodní sklenice byly těsně uzavřeny, aby se do nich nedostala voda.

6. Na hrnec nasadte víko.

Nastavení teploty zavařování

1. Teplotu zavařování nastavte přiměřeně pro zavařovaný výrobek. Teploty a časy zavařování najdete v tabulkách níže nebo v příslušných receptech na zavařování.
2. Zařízení připojte do vhodné samostatné zásuvky.
3. Pokud je pro zavařování požadována teplota 100 °C, otočte regulátor teploty do polohy „MAX“.

POKYNY!

Pamatujte, že doba ohřevu na nastavenou teplotu se nezapočítává do času zavařování. Čas zavařování při nastavení v rozsahu 30–90 °C začne běžet, když poprvé zhasne červená kontrolka, a při nastavení „MAX“ – se začne vařit voda.

Tabulky zavařování

| Ovoce | Tep. (°C) | Čas (min.) | Ovoce | Tep. (°C) | Čas (min.) |
|--------------------|-----------|------------|-----------------|-----------|------------|
| Měkká/tvrdá jablka | 85 | 30/40 | Maliny, angrešt | 80 | 30 |
| Jablečná šťáva | 90 | 30 | Rybíz, brusinky | 90 | 25 |
| Meruňky | 85 | 30 | Višně | 80 | 30 |
| Měkké/tvrdé hrušky | 90 | 30/80 | Švestky | 90 | 30 |
| Jahody | 80 | 25 | Rebarbora | 95 | 30 |
| Ostružiny | 85 | 25 | | | |

| Zelenina | Tep. (°C) | Čas (min.) | Zelenina | Tep. (°C) | Čas (min.) |
|--------------|-----------|------------|----------|-----------|------------|
| Červené zelí | 100 | 110 | Fazole | 100 | 120 |
| Celer | 100 | 110 | Hrášek | 100 | 120 |
| Chřest | 100 | 120 | Kedlubny | 100 | 95 |
| Rajčata | 90 | 30 | Mrkev | 100 | 95 |
| Dýně | 90 | 30 | Houby | 100 | 110 |

| Maso | Tep. (°C) | Čas (min.) |
|---------------------------|-----------|------------|
| Kousek pečeně, předpečený | 100 | 85 |
| Masový vývar | 100 | 60 |
| Guláš | 100 | 75 |
| Zvěřina, drůbež | 100 | 75 |
| Klobása | 100 | 110 |
| Mleté maso | 100 | 110 |

POKYNY!

Hodnoty uvedené v tabulkách jsou orientační, další informace najdete v receptech na zavařování.

1. Po dokončení zavařování otočte regulátor teploty do polohy „OFF“.
2. Zařízení odpojte ze zásuvky (vytáhněte síťovou zástrčku!).
3. Po uplynutí času zavařování vyjměte sklenice z hrnce, protože v horké vodě, která bude pomalu chladnout, se bude jídlo nadále vařit.

VAROVÁNÍ! Nebezpečí popálení!

Voda v hrnci a sklenice jsou při zavařování velmi horké.

Pomocí rukojeti na sklenice vyjměte sklenice.

4. Vodu v zařízení nechte vychladnout a teprve pak vyprázdněte hrnec.

Ochrana proti přehřátí / chodu nasucho

Zařízení je vybaveno ochranou proti přehřátí / chodu nasucho. Pokud zařízení náhodně zapnete bez vody nebo s malým množstvím vody nebo voda bude vyvařená, spustí se ochrana a zařízení se automaticky vypne.

V tomto případě:

1. Otočte regulátor teploty do polohy „OFF“.
2. Zařízení odpojte ze zásuvky (vytáhněte síťovou zástrčku!).
3. Nechte zařízení na nějakou dobu (alespoň 30 minut) vychladnout.
4. Po vychladnutí doplňte vodu a zařízení spustěte jako obvykle.

6 Čištění a odvápnování

6.1 Bezpečnostní pokyny pro čištění

- Před čištěním odpojte zařízení od elektrického napájení.
- Zařízení nechte úplně vychladnout.
- Dávejte pozor, aby do zařízení nepronikla voda. Při čištění neponořujte zařízení do vody nebo jiných tekutin. K čištění zařízení nepoužívejte proud vody pod tlakem.
- K čištění zařízení nepoužívejte žádné špičaté nebo kovové předměty (nůž, vidličku atp.). Ostré předměty mohou poškodit zařízení a při styku s vodivými částmi může dojít k úrazu elektrickým proudem.
- K čištění nepoužívejte žádné abrazivní prostředky obsahující rozpouštědla nebo louhy. Mohou poškodit povrch.

6.2 Čištění

Pravidelné čištění

CZ

1. Zařízení čistíte pravidelně na konci pracovního dne, bude-li třeba, i častěji.
2. Vnitřek hrnce vyčistíte teplou vodou, měkkým hadříkem nebo houbou a jemným čisticím prostředkem.
3. Opláchněte čistou vodou a vypusťte vodu výpustným kohoutkem do vhodné nádoby.
4. Víko a rošt vyčistíte teplou vodou a jemným čisticím prostředkem. Opláchněte čistou vodou.
5. Povrch zařízení vyčistíte měkkým, vlhkým hadříkem. Bude-li třeba, použijte jemný čisticí přípravek.
6. Vyčištěné části a povrchy osušte měkkým hadříkem.
7. Napájecí kabel a zástrčku otřete pouze lehce vlhkým hadříkem.

Čištění výpustného kohoutku

1. Při každodenním používání čistíte výpustný kohoutek důkladně každý týden, při méně častém používání občas.
2. Uvolněte páčku výpustného kohoutku a vyčistíte jej teplou vodou se saponátem.
3. Důkladně opláchněte čistou vodou.
4. Vnitřek výpustného kohoutku a přípojku k hrnci vyčistíte malým kartáčkem na láhve.
5. Výpustným kohoutkem propusťte trochu čisté vody.

6. Nakonec nasadte páčku na vypustný kohoutek.

6.3 Odvápnování

Nevhodná voda může vést k tvorbě vápenných usazenin. Vápenné usazeniny prodlužují dobu ohřevu a mohou poškodit zařízení.

POKYNY!

Aby nedošlo k usazování vodního kamene, používejte filtrovanou vodu!

VÝSTRAHA!

Reklamacе se neuznávají, pokud zařízení není pravidelně odvápnováno v souladu s návodem k obsluze. Na takové reklamacе se nevztahuje záruka!

Zařízení pravidelně odvápnujte!

Doporučujeme ekologické odvápnování s použitím octa nebo kyseliny citronové.

1. Připravte roztok vody s octem (v poměru 3:1) nebo vody s kyselinou citronovou (2 polévkové lžíce na 1 litr vody).
2. Roztok nalijte do hrnce.
3. Odvápnovací roztok nechte působit asi 1 hodinu.
4. Pak odvápnovací roztok uvařte.
5. Zařízení nechte na chvíli vychladnout.
6. Odvápnovací roztok vypusťte do vhodné nádoby vypustným kohoutkem.
7. Hrnec **několikrát** důkladně vypláchněte čistou vodou.
8. Abyste úplně odstranili odvápnovací roztok, vypusťte čistou vodu také vypustným kohoutkem.
9. Při použití jiných dostupných odvápnovacích prostředků dodržujte pokyny výrobce.

7 Recyklace

Elektrická zařízení



Elektrická zařízení jsou označena tímto symbolem. Elektrická zařízení se musí recyklovat a likvidovat řádně a způsobem šetrným k životnímu prostředí. Elektrická zařízení nevyhazujte společně s domácím odpadem. Zařízení odpojte od elektrického napájení a od zařízení uřízněte napájecí kabel.

Elektrická zařízení odevzdávejte na určená sběrná místa.