

## **WP230S-EB 1/1**



**114371**

Bartscher GmbH  
Franz-Kleine-Str. 28  
D-33154 Salzkotten  
Alemania

tel. +49 5258 971-0  
fax: +49 5258 971-120  
**Línea de asistencia técnica:** +49 5258 971-197  
[www.bartscher.com](http://www.bartscher.com)



Diseño: 2.0

Fecha de elaboración: 2024-01-22

---

## Manual de instrucciones original

1	La seguridad.....	2
1.1	Descripción de las palabras claves de seguridad y peligro.....	2
1.2	Indicaciones de seguridad .....	3
1.3	Uso conforme a su destino .....	6
1.4	Uso no conforme a su destino .....	6
2	Información general.....	7
2.1	Responsabilidad y garantía .....	7
2.2	Protección de los derechos de autor.....	7
2.3	Declaración de conformidad .....	7
3	Transporte, embalaje y almacenamiento.....	8
3.1	Control de entregas .....	8
3.2	Embalaje.....	8
3.3	Almacenamiento .....	8
4	Especificaciones.....	9
4.1	Datos técnicos .....	9
4.2	Vista general de los subgrupos.....	10
4.3	Funciones del aparato .....	10
5	Instalación y servicio .....	11
5.1	Instalación.....	11
5.2	Manejo .....	13
6	Limpieza.....	15
6.1	Indicaciones de seguridad para la limpieza .....	15
6.2	Limpieza .....	15
7	Recuperación .....	16



**¡Antes de comenzar su utilización debe leer el manual de instrucciones y a continuación, guardarlo en un lugar accesible!**

Este manual de instrucciones incluye una descripción de la instalación del aparato, su uso y la conservación y es una fuente importante de información y una guía. El conocimiento de todas las indicaciones relativas a la seguridad y el funcionamiento contenidas en este manual será condición imprescindible para el funcionamiento correcto y seguro del aparato. Además, se aplican las regulaciones sobre prevención de accidentes, normas sobre prevención de riesgos laborales y regulaciones legales vigentes en materia de uso del aparato.

Antes de empezar a utilizar el aparato, y en particular antes de ponerlo en funcionamiento, lea este manual de instrucciones para evitar daños personales y materiales. Un uso indebido puede provocar daños.

Este manual de instrucciones es una parte integral del producto y debe conservarse junto con el dispositivo y estar disponible en todo momento. Al transferir el aparato, también es necesario proporcionar este manual de instrucciones.

ES

## 1 La seguridad

El aparato se ha fabricado conforme a los principios técnicos vigentes actualmente. Sin embargo, el aparato puede convertirse en una fuente de peligro si se utiliza de forma incorrecta o contraria a su destino. Todas las personas que utilicen el aparato deberán seguir la información indicada en este manual de instrucciones y respetar las indicaciones de SSL.

### 1.1 Descripción de las palabras claves de seguridad y peligro

Las indicaciones importantes sobre la seguridad y la información de advertencia están indicadas en este manual de instrucciones por medio de declaraciones de advertencia. Se deberán cumplir estrictamente estas indicaciones para evitar accidentes y daños a personas y cosas.



**¡PELIGRO!**

La palabra clave **PELIGRO** advierte sobre peligros que pueden provocar heridas graves o la muerte, si no se evitan.



### ¡ADVERTENCIA!

La palabra clave **ADVERTENCIA** advierte sobre peligros que pueden provocar heridas importantes, graves o la muerte, si no se evitan.



### ¡PRECAUCIÓN!

La palabra clave **PRECAUCIÓN** advierte sobre peligros que pueden provocar heridas leves o moderadas, si no se evitan.

### ¡ATENCIÓN!

La palabra clave **ATENCIÓN** indica un posible daño a la propiedad que puede ocurrir si no se siguen las instrucciones de seguridad.

### ¡INDICACIÓN!

El símbolo **INDICACIÓN** le familiariza al usuario con la información sucesiva y las indicaciones sobre la utilización del aparato.

## 1.2 Indicaciones de seguridad

### Corriente eléctrica

- Una tensión de la red demasiado alta o una instalación incorrecta pueden provocar una descarga eléctrica.
- Conecte el aparato solo cuando los datos de la placa de características correspondan a la tensión de la red.
- Para evitar cortocircuitos eléctricos, mantenga el aparato seco.
- Si durante el funcionamiento se producen fallos, desconecte inmediatamente el aparato de la fuente de alimentación.
- No toque la clavija del aparato con las manos mojadas.
- Nunca agarre el aparato si éste se ha caído en el agua. Desconecte inmediatamente el aparato de la fuente de alimentación.
- Solo personal o talleres especializados podrán reparar y abrir la carcasa del aparato.
- No lleve el aparato agarrándolo por cable de alimentación.
- No permita que el cable de alimentación entre en contacto con fuentes de calor y cantos agudos.
- No doble, presione ni ate el cable de alimentación.

- Siempre desenrolle completamente el cable de alimentación del aparato.
- No coloque nunca el aparato u otros objetos sobre el cable de alimentación.
- Para desconectar el aparato de la fuente de alimentación, siempre tire de la clavija.
- El cable de alimentación debe ser revisado periódicamente para determinar si presenta algún daño. No utilice el aparato con el cable de alimentación dañado. Si el cable está dañado, deba encargarlo al servicio técnico o a un técnico calificado su sustitución.

### Materiales inflamables

- Nunca exponga el aparato a temperaturas altas, como p.ej. una estufa, horno, llamas abiertas, equipos para mantener el calor, etc.
- El aparato debe limpiarse con frecuencia para evitar el riesgo de incendio.
- No cubra el aparato con p.ej. el papel de aluminio o un paño de cocina.
- Para el uso correcto del aparato debe emplear solamente materiales adecuados y con una temperatura adecuada. Los materiales, productos alimenticios y restos de alimentos dentro del aparato pueden incendiarse.
- Nunca haga funcionar el aparato cerca de materiales inflamables, de combustión fácil tales como p.ej. gasolina, alcohol etílico, alcohol. La alta temperatura provoca la evaporación de estos materiales y, en consecuencia del contacto con las fuentes de ignición, puede ocurrir una explosión.
- En caso de incendio, desconecte el aparato de la fuente de alimentación, antes de tomar medidas de extinción adecuadas. Nunca apague el fuego con agua cuando el aparato esté conectado a la fuente de alimentación. Una vez apagado el fuego, garantice la entrada suficiente de aire fresco.

### Superficies calientes

- La superficie del aparato se calienta durante el funcionamiento. Existe riesgo de quemaduras la alta temperatura se mantiene incluso tras la desconexión.
- No toque ninguna superficie caliente del aparato. Utilice los elementos de manipulación y agarraderos disponibles.
- Transporte y limpie el aparato solo cuando se haya enfriado por completo.
- Nunca rocíe la superficie caliente con agua fría ni con líquidos inflamables.

### Uso solamente bajo supervisión

- Utilice el aparato solamente bajo supervisión.
- Esté siempre en la cercanía directa del aparato.

### Personal operativo

- El aparato puede ser utilizado por niños mayores de 8 años de edad, así como por personas con discapacidades físicas, sensoriales o mentales y con poca experiencia y/o conocimientos, si se encuentran bajo supervisión o han sido instruidos sobre el uso seguro del aparato y han comprendido los riesgos que conlleva. Los niños no deben jugar con el dispositivo.
- La limpieza y el mantenimiento no deben realizarse por los niños.

### Uso indebido

- El uso indebido o prohibido puede causar daños en el aparato.
- Debe utilizar el aparato solamente cuando su estado técnico no causa desconfianza en cuanto a la seguridad de su uso.
- Debe utilizar el aparato solamente cuando el estado técnico de los elementos de conexión no causa desconfianza en cuanto a la seguridad de su uso.
- Se puede utilizar el aparato solo cuando está limpio.
- Utilice únicamente repuestos originales. Nunca intente reparar el dispositivo usted mismo.
- Esta prohibido realizar modificaciones o cambios en el aparato.
- Para desplazar los recipientes, hay que levantarlos siempre de la placa calentadora y no moverlos, de lo contrario su fondo podría rayar el cristal.
- No utilice recipientes ni envases de plástico.

## 1.3 Uso conforme a su destino

Esta prohibido cualquier uso del aparato para fines diversos y/o desviarse de su uso descrito a continuación, y se considera uso contradictorio a su uso previsto.

El uso conforme a lo previsto es el siguiente:

- Calentar y mantener calientes los alimentos utilizando recipientes adecuados GN 1/1 u otros.

## 1.4 Uso no conforme a su destino

Un uso no conforme a su destino puede provocar daños a personas y objetos debido a una tensión eléctrica peligrosa, el fuego o alta temperatura. Con la ayuda del aparato, solo se puede llevar a cabo el trabajo que se describe en este manual.

El uso no conforme a lo previsto es el siguiente:

- Preparar platos;
- Calentar líquidos o materiales inflamables, nocivos para la salud, de fácil evaporación o parecidos.



## 2 Información general

### 2.1 Responsabilidad y garantía

Toda la información e indicaciones contenidas en este manual de instrucciones han sido elaboradas conforme a las disposiciones vigentes, los conocimientos actuales de fabricación e ingeniería, nuestros conocimientos y experiencia de varios años. En el caso de pedidos de modelos especiales u opciones adicionales, así como en situaciones donde se apliquen los conocimientos técnicos más recientes, en ciertas ocasiones, el aparato entregado podría diferenciarse de las explicaciones y figuras contenidas en este manual de instrucciones.

El fabricante no se hace responsable de los daños y fallos derivados de:

- incumplimiento de las indicaciones,
- uso no conforme a su destino,
- introducción de modificaciones técnicas por el usuario,
- uso de piezas de recambio no admitidas.

Nos reservamos el derecho de introducir modificaciones técnicas en el producto para mejorar el rendimiento del aparato y su desarrollo.

### 2.2 Protección de los derechos de autor

Este manual de instrucciones y los textos, dibujos, fotografías y otros elementos contenidos en él están protegidos por los derechos de autor. Se prohíbe estrictamente la reproducción de cualquier forma y modo del contenido del manual de instrucciones (también de sus fragmentos), así como la utilización y/o la transmisión del contenido a terceros sin la autorización escrita del fabricante. Las infracciones de lo anterior serán sancionadas con indemnizaciones. Nos reservamos el derecho de presentar reclamaciones adicionales.

### 2.3 Declaración de conformidad

El aparato cumple con las normas vigentes actuales y las directrices de la Unión Europea. Lo anterior queda confirmado mediante la Declaración de Conformidad CE. En caso si la necesite, le enviaremos con mucho gusto una declaración de conformidad correspondiente.

## 3 Transporte, embalaje y almacenamiento

### 3.1 Control de entregas

Tras la recepción del producto, revise inmediatamente que el producto esté completo y que no haya sufrido daños durante el transporte. En el caso de detectar daños visibles causados durante el transporte, rechace el aparato o acéptelo de forma condicionada. Deje constancia del alcance de los daños en la documentación de transporte/albarán del transportista y presente una reclamación. Comuníquese inmediatamente los daños ocultos que descubra, ya que las reclamaciones de indemnización podrán presentarse solo dentro de los plazos de reclamación vigentes.

En el caso de que falte alguna pieza o accesorios, póngase en contacto con nuestro Servicio de Atención al Cliente.

### 3.2 Embalaje

No tire la caja del aparato. Puede ser útil para guardar el aparato durante mudanzas o al enviarlo a nuestro punto de servicio técnico en caso de posibles averías.

El embalaje y cada uno de los componentes han sido fabricados con materiales reciclables. En particular, son: películas y bolsas de plástico, envoltorio de cartón.

Si desea reciclar el embalaje, respete las disposiciones vigentes de su país. Los materiales de embalaje adecuados para su reutilización deben ser reciclados.

### 3.3 Almacenamiento

Mantenga el embalaje cerrado hasta el momento de la instalación del aparato y, durante el almacenamiento, respete las indicaciones en el exterior del embalaje relativas al modo de colocación y almacenamiento. Almacene el producto solo en las siguientes condiciones:

- en espacios cerrados
- en ambientes secos y libres de polvo
- lejos de los medios agresivos
- en lugares protegidos de la luz del sol
- en lugares protegidos de los choques mecánicos.

En caso de un almacenaje prolongado (por más de tres meses), controle regularmente el estado de todas las partes y el embalaje. Si es necesario, el embalaje debe ser reemplazado por uno nuevo.

## 4 Especificaciones

### 4.1 Datos técnicos

Denominación:	Placa calentadora WP230S-EB 1/1
N.º de referencia:	114371
Material:	acero inoxidable
Material placa calentadora:	Schott-Ceran®
Gastronorm:	1/1 GN
Medidas de la superficie de colocación (an. x prof.) en mm:	520 x 270
Rango de temperatura de - a en °C:	50 - 95
Regulación de la temperatura, niveles:	3 (50 °C   70 °C   95 °C)
Potencia nominal:	0,23 kW   220-240 V   50/60 Hz
Medidas (anch. x prof. x alt.) en mm:	545 x 340 x 47
Peso en kg:	2,9

¡Se reserva el derecho de realizar modificaciones técnicas!

ES

### Versión / propiedades

- Conexión del aparato: listo para enchufar
- Control: táctil
- Apta para recipientes GN
- Empotrable
- Termostato
- Protección contra sobrecalentamiento
- Botón de enc./apag.
- Luz indicadora:
  - Enc./apag.
  - temperatura

### 4.2 Vista general de los subgrupos

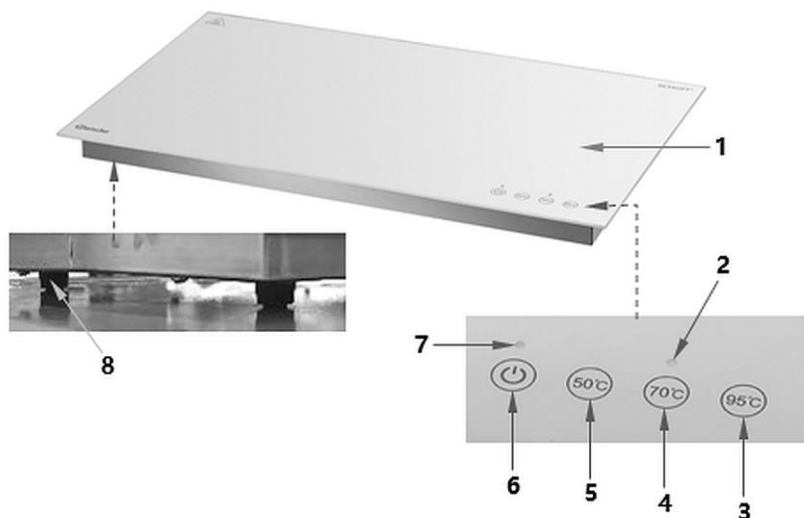


Fig. 1

- |                               |  |
|-------------------------------|--|
| 1. Placa de cocción           | 2. Indicador de niveles de temperatura |
| 3. Nivel de temperatura 95 °C | 4. Nivel de temperatura 70 °C          |
| 5. Nivel de temperatura 50 °C | 6. Botón de enc./apag.                 |
| 7. Testigo de temperatura     | 8. Patas (4x)                          |

### 4.3 Funciones del aparato

La placa calentadora puede utilizarse como aparato de sobremesa o como aparato empotrado.

Los alimentos preparados en recipientes GN adecuados se mantienen en la placa calentadora a la temperatura establecida durante el tiempo necesario. Un panel táctil de fácil manejo permite controlar la temperatura en 3 niveles.

### 5 Instalación y servicio

#### 5.1 Instalación

##### Desembalaje / colocación

- Desembale el aparato y retire todos los elementos de embalaje externos e internos y las medidas de seguridad de transporte.



#### ¡PRECAUCIÓN!

##### ¡Riesgo de sofocación!

Imposibilite a los niños el acceso a los materiales de embalaje, tales como: sacos de plástico y los elementos de poliestireno extruido.

- Si en el aparato hay una película protectora, retírela. La película debe eliminarse lentamente para que no queden restos del pegamento. Elimine cualquier resto del pegamento con un disolvente apropiado.
- Tenga cuidado de no dañar la placa de características y las instrucciones de advertencia en el aparato.
- **Nunca** coloque el aparato en un entorno húmedo o mojado.
- Coloque el aparato de tal modo que los elementos de conexión sean fácilmente accesibles para desenchufar rápidamente si fuera necesario.
- El aparato debe colocarse sobre una superficie con siguientes características:
  - plana, con suficiente capacidad de carga, resistente al agua, seca y resistente a altas temperaturas
  - lo suficientemente grande para poder manipular el aparato sin problemas
  - de fácil acceso
  - con una buena ventilación.
- Debe mantener una distancia suficiente de los bordes de la mesa. El dispositivo podría volcar y caerse.
- Guarde la distancia mínima de 10 cm de las paredes y otros objetos inflamables.

ES

##### Instalación empotrable

La placa calentadora puede utilizarse tanto como aparato de sobremesa como para montaje empotrado en mesa de trabajo / armario.

1. Para el montaje, elija una encimera de material resistente a altas temperaturas para evitar deformaciones provocadas por el calor irradiado por el aparato.

2. Corte un orificio en la placa de la mesa de trabajo según los datos del siguiente dibujo.

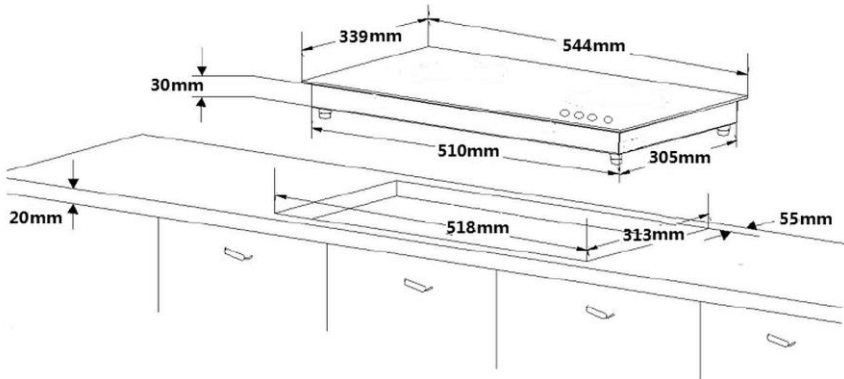


Fig. 2

3. Coloque la placa calentadora en el orificio cortado en la encimera. Tenga cuidado de no atascar el cable de conexión.

ES

4. Para proteger la placa de cocción en la encimera y evitar que se acumule polvo o suciedad en los huecos, utilice la cinta de sellado adjunta.



Fig. 3



Fig. 4

### Conexión a la electricidad

- Compruebe que los datos técnicos del aparato (ver placa de identificación) corresponden a los datos de la red eléctrica local.
- Conecte el aparato a una toma de corriente individual con un contacto de protección suficiente. No conecte la clavija a un ladrón.
- Coloque el cable de tal manera que nadie pueda pisarlo o tropezar con él.
- No utilice el aparato con un temporizador externo o mando a distancia.

## 5.2 Manejo

### ¡ADVERTENCIA!

#### ¡Riesgo de quemaduras!

**La superficie exterior del aparato se calienta fuertemente durante su funcionamiento.**

¡No toque la superficie caliente!

**Los recipientes de alimentos se calientan mucho durante el trabajo.**

¡Cuando retire los recipientes, utilice guantes de protección!

### ¡ATENCIÓN!

**El aparato no está destinado a la cocción directa ni a mantener calientes los alimentos colocados directamente sobre la placa calentadora.**

Deben utilizarse recipientes adecuados.

### ¡ADVERTENCIA!

**Los alimentos en los recipientes pueden resbalar o caerse si el aparato no está en una superficie recta y estable.**

Preste atención a la superficie donde se coloca el aparato.

Nunca mueva la placa calentadora junto con los alimentos colocados encima, primero retírelos de la placa.

### Antes del primer uso

1. Antes de usar, limpie el aparato según las indicaciones recogidas en la sección “Limpieza”.
2. Seque por completo el aparato.

### Arranque del aparato

1. Conecte el aparato a una toma de corriente individual adecuada.

La luz indicadora de encendido está parpadeando.

2. Pulse el botón ENC./APAG.

Se encenderá la luz indicadora de encendido. El aparato está ahora en modo Standby.

3. Ajuste la temperatura adecuada con los botones de temperatura.

Se pueden ajustar 3 niveles de temperatura:

50 °C | 75 °C | 95 °C.

La luz indicadora del nivel de temperatura seleccionado se enciende.

ES

### Calentar / mantener los platos calientes

1. Llene los recipientes GN 1/1 adecuados u otros recipientes con la comida caliente necesaria.
2. Coloque los recipientes en la placa precalentada.



Fig. 5

3. Coloque la tapa en el recipiente.

#### ¡RECOMENDACIÓN!

**Los alimentos se mantienen calientes mucho más tiempo si los tapamos.**



Los alimentos pueden mantenerse a la temperatura establecida durante el intervalo de tiempo deseado.

### Apagado del aparato

1. Si el aparato ya no está en uso, apáguelo pulsando el botón de enc./apag.
2. Desconecte el aparato de la toma de corriente (¡retire el enchufe!).

## 6 Limpieza

### 6.1 Indicaciones de seguridad para la limpieza

- Antes de limpiar, debe desconectar el aparato de la fuente de alimentación.
- Deje que el aparato se enfríe completamente.
- Vigile que no entre el agua en el aparato. Nunca sumerja el aparato en agua u otros líquidos durante la limpieza. No utilice un chorro de agua a presión para limpiar el aparato.
- Para limpiar el aparato no utilice ningunos objetos afilados o metálicos (cuchillo, tenedor, etc.). Los objetos punzantes pueden dañar el aparato y, en caso de contacto con los elementos conductores, provocar una descarga eléctrica.
- No utilice para la limpieza ningún producto abrasivo que contenga disolvente ni cáustico. Estos pueden dañar la superficie.

ES

### 6.2 Limpieza

1. Limpie el aparato después de cada uso.
2. Limpie la superficie de cocción y la carcasa con un paño suave y humedecido y con un detergente suave, no abrasivo.
3. Repase las superficies que se han limpiado con un paño limpio.
4. Seque cuidadosamente el aparato con un paño suave.

### 7 Recuperación

#### Electrodomésticos



Los electrodomésticos están marcados con este símbolo. Los aparatos eléctricos deben desecharse y reciclarse de manera adecuada y respetuosa con el medio ambiente. Está prohibido tirar los aparatos eléctricos a la basura doméstica. Desconecte el aparato de la fuente de alimentación y retire el cable de conexión del aparato.

Los aparatos eléctricos deben llevarse a los puntos de recolección designados.