

IS 31LS-W



850011

NEDERLANDS**Inhoudsopgave**

1. Veiligheid	98
1.1 Symboolverklaring	98
1.2 Veiligheidsaanwijzingen	99
1.3 Gebruik volgens bestemming	102
1.4 Gebruik niet volgens de bestemming	102
2. Algemeen	103
2.1 Aansprakelijkheid en vrijwaring	103
2.2 Auteursrecht	103
2.3 Verklaring van Conformiteit	103
3. Transport, verpakking en bewaring	104
3.1 Controle bij aflevering	104
3.2 Verpakking	104
3.3 Bewaring	104
4. Specificaties	105
4.1 Overzicht van onderdelen	105
4.2 Technische Gegevens	106
5. Installatie en bediening	107
5.1 Installatie	107
5.2 Bediening	110
6. Reiniging	111
7. Afvalverwijdering	112

Bartscher GmbH
Franz-Kleine-Str. 28
33154 Salzkotten
Duitsland

Tel.: +49 5258 971-0
Fax: +49 5258 971-120
Service-hotline: +49 5258 971-197
www.bartscher.com



Lees voor het gebruik de gebruiksaanwijzing door en bewaar hem op een goed bereikbare plaats!

Deze gebruiksaanwijzing bevat de beschrijving van de installatie, de bediening en het onderhoud van het apparaat en dient als belangrijke informatiebron en naslagwerk.

De kennis en het in acht nemen van alle hier beschreven veiligheidsvoorschriften en instructies is een voorwaarde voor veilig en juist gebruik van het apparaat.

Daarom moeten de voor het toepassingsgebied van het apparaat geldende lokale voorschriften inzake ongevallenpreventie en algemene veiligheidsvoorschriften worden opgevolgd.

De gebruiksaanwijzing is een integraal onderdeel van het product en moet altijd binnen handbereik bewaard worden, zodat deze installatie-, bedienings-, onderhouds- en reinigingspersoneel er gebruik van kan maken.

Als u het apparaat overdraagt aan een derde dient u deze gebruiksaanwijzing ook mee te geven.

1. Veiligheid

Het apparaat is gemaakt volgens de laatste stand der techniek. Het kan echter een bron van gevaar vormen als het apparaat niet in overeenstemming met zijn bestemming gebruikt wordt.

Alle personen die het apparaat gebruiken, moeten zich houden aan de aanbevelingen en aanwijzingen uit deze gebruiksaanwijzing.

1.1 Symboolverklaring

Belangrijke veiligheids- en technische instructies zijn in deze gebruiksaanwijzing aangeduid door symbolen. Deze instructies moeten bij het gebruik van dit apparaat absoluut in acht worden genomen om ongelukken, gevaar voor personen of materiële schade te vermijden.



GEVAAR!

Dit symbool wijst op direct gevaar dat kan leiden tot ernstig lichamelijk letsel of de dood.



WAARSCHUWING!

Dit symbool wijst op onveilige situaties die kunnen leiden tot zwaar lichamelijk letsel of de dood.



VOORZICHTIG!

Dit symbool wijst op de mogelijkheid van het ontstaan van onveilige situaties die kunnen leiden tot lichte verwondingen of beschadiging, storingen in de werking of vernietiging van het apparaat.



TIP!

Dit symbool wijst op adviezen en informatie waarmee de bediening van het apparaat efficiënt en storingsvrij blijft.

1.2 Veiligheidsaanwijzingen

- Het apparaat mag worden gebruikt door **kinderen vanaf 8 jaar** en door personen met fysieke, sensorische of verstandelijke beperkingen, met weinig ervaring en/of kennis, wanneer dit onder toezicht gebeurt of nadat zij zijn geïnstrueerd over veilig gebruik van het apparaat en zij begrijpen welke gevaren het gebruik van het apparaat met zich meebrengt. **Kinderen** mogen niet met het apparaat spelen. **Kinderen** mogen het apparaat niet schoonmaken of **onderhoud plegen**, tenzij ze ouder zijn dan 8 jaar en onder toezicht staan. **Kinderen jonger dan 8 jaar** mogen zich niet in de buurt van het apparaat en de aansluitings-kabel bevinden.
- Voorkom dat kinderen in contact kunnen komen met verpakkingsmaterialen als plastic zakken en elementen van polystyreen. **Verstikkingsgevaar!**
- Gebruik het apparaat uitsluitend in gesloten ruimten.
- Het apparaat mag alleen worden gebruikt als hij in perfecte staat is en veilig in gebruik. In geval van defecten in de werking, het apparaat van het lichtnet halen (de stekker uit het stopcontact halen) en contact opnemen met de service.

- Onderhoud- en reparatiewerkzaamheden mogen alleen door gekwalificeerde vaklui worden uitgevoerd, onder gebruikmaking van originele reserveonderdelen en accessoires. **Probeer u nooit zelf het apparaat te repareren!**
- Gebruik uitsluitend accessoires en onderdelen die door de fabrikant worden aanbevolen. De garantie vervalt als er andere accessoires worden gebruikt, ze kunnen gevaarlijk zijn voor de gebruiker, schade aan het apparaat veroorzaken en leiden tot lichamelijke letsel.
- Om gevaren te vermijden en om de optimale werking te garanderen mag het apparaat zonder uitdrukkelijke toestemming van de fabrikant niet veranderd of omgebouwd worden.



GEVAAR! Gevaar voor elektrische schokken!

Houd u aan onderstaande veiligheidsaanwijzingen om het gevaar te voorkomen.

- Let erop dat de voedingskabel niet in contact komt met warmtebronnen en scherpe randen. Laat de voedingskabel niet van de tafel of het aanrecht naar beneden hangen. Zorg ervoor dat niemand op de kabel kan stappen of erover kan struikelen.
- De voedingskabel niet knikken, pletten of knopen en altijd volledig uitrollen. Plaats het apparaat of andere voorwerpen nooit op de voedingskabel.
- De voedingskabel niet bedekken. Houd de voedingskabel verwijderd van de werkplek en dompel hem niet onder in water of andere vloeistoffen.

- Controleer de voedingskabel regelmatig op beschadigingen. Het apparaat niet gebruiken wanneer de voedingskabel beschadigd is. Laat een beschadigde voedingskabel vervangen door de servicedienst of een gekwalificeerde elektricien om gevaar te voorkomen.
- Trek de voedingskabel altijd aan de stekker uit het stopcontact.
- Het apparaat nooit aan de voedingskabel verplaatsen, optillen of voortbewegen.
- Maak de behuizing onder geen enkel beding open. Bij aanraking van de elektrische aansluitingen of veranderingen van de elektrische of mechanische constructie bestaat **gevaar voor elektrische schokken**.
- Gebruik geen bijtende reinigingsmiddelen en zorg ervoor, dat er geen water in het apparaat komt.
- Trek de stekker uit het stopcontact
 - als u het apparaat niet gebruikt;
 - als er tijdens het gebruik storingen optreden;
 - vóór reiniging van het apparaat.

1.3 Gebruik volgens bestemming

Elk gebruik van het apparaat dat anders is dan en of afwijkend van de normale bestemming, is verboden en wordt beschouwd als onbedoeld gebruik.

Alle claims tegen de fabrikant en / of zijn gevolmachtigden voor schade veroorzaakt door het gebruik van het apparaat tegen het beoogde doel, zijn uitgesloten.

De verantwoordelijkheid voor schade veroorzaakt door het gebruik van het apparaat op een manier die niet overeenkomt met het beoogde doel, is uitsluitend voor de gebruiker.

De bedrijfsveiligheid van het apparaat is alleen gegarandeerd als het wordt gebruikt in overeenstemming met het beoogde gebruik, in overeenstemming met de gegevens in de bedieningsinstructies.

De handdroger is uitsluitend bestemd voor het drogen van de handen.

Het apparaat is geschikt voor gebruik in badkamers, toiletten en keukens.

1.4 Gebruik niet volgens de bestemming

Elk ander gebruik dan dat genoemd in 1.3 „Gebruik volgens de bestemming“ wordt beschouwd als ongepast en verboden.

Onjuist gebruik kan leiden tot ernstige schade aan personen en zaken veroorzaakt door gevaarlijke elektrische spanning, brand en hoge temperaturen. Met behulp van het apparaat mogen alleen die werken worden uitgevoerd die in deze handleiding worden beschreven. Oneigenlijk gebruik kan leiden tot schade aan het apparaat.

Elke inmenging in het apparaat, inclusief de montage- en onderhoudswerkzaamheden, mogen alleen worden uitgevoerd door een gekwalificeerde service.

Gebruik geen handdroger in de buurt van een badkuip, douche of zwembad.

2. Algemeen

2.1 Aansprakelijkheid en vrijwaring

Alle gegevens en tips die zijn opgenomen in deze gebruiksaanwijzing zijn samengesteld rekening houdend met de geldende voorschriften, de actuele technische stand van zaken en onze langdurige inzichten en ervaring.

Ook de tekst van deze gebruiksaanwijzing is zo goed mogelijk vertaald. Wij zijn echter niet aansprakelijk voor eventuele fouten in de vertaling. Doorslaggevend is de bijgevoegde Duitse versie van deze gebruiksaanwijzing.

Het geleverde apparaat kan bij speciale bestellingen, aanvullende bestelopties of vanwege de nieuwste technische ontwikkelingen afwijken van de hier beschreven regels en grafische afbeeldingen.



VOORZICHTIG!

Lees deze gebruiksaanwijzing aandachtig door, voordat u handelingen verricht met het apparaat, met name voordat u het in gebruik neemt.

De producent is niet aansprakelijk voor de schade en gebreken die zijn ontstaan als gevolg van:

- het niet in acht nemen van de aanwijzingen voor bediening en reiniging;
- oneigenlijk gebruik;
- het aanbrengen van wijzigingen door de gebruiker;
- de toepassing van ongeoorloofde reserveonderdelen.

Wij behouden ons het recht voor om technische veranderingen in het product aan te brengen die leiden tot verbetering van de gebruikseigenschappen en de verdere ontwikkeling van het apparaat.

2.2 Auteursrecht

De gebruiksaanwijzing en de erin opgenomen teksten, tekeningen, foto's en andere afbeeldingen zijn auteursrechtelijk beschermd. Niets (ook gedeeltelijk) uit deze uitgave mag in ongeacht welke vorm worden veelevoudigd, verwerkt en/of gepubliceerd zonder voorafgaande schriftelijke toestemming van de fabrikant. Overtreding van het bovenstaande verplicht tot schadevergoeding. Wij behouden ons het recht voor tot verdere vorderingen.



TIP!

De inhoudelijke gegevens, teksten, tekeningen, foto's en andere afbeeldingen vallen onder het auteursrechten het recht op de bescherming van de industriële eigendom. Ieder misbruik is strafbaar.

2.3 Verklaring van Conformiteit



Het apparaat beantwoordt aan de actuele EU-normen en richtlijnen. Dit bevestigen we in de EG-verklaring van Conformiteit. Indien gewenst, sturen we u graag de betreffende Verklaring van Conformiteit toe.

3. Transport, verpakking en bewaring

3.1 Controle bij aflevering

Als het apparaat afgeleverd is, onmiddellijk controleren of het compleet en zonder transportschade is. Als er duidelijk zichtbare transportschade is, het geleverde apparaat niet of alleen onder voorbehoud aannemen.

De schade opschrijven op de transportdocumenten/ het leveringsdocument van de leverancier. Vervolgens reclameren.

Verborgene gebreken onmiddellijk nadat ze zijn geconstateerd, reclameren, omdat eisen tot schadevergoeding alleen binnen de reclamatieperiode mogelijk zijn.

3.2 Verpakking

Gooi het verpakkingsmateriaal van het apparaat niet weg. U kunt het eventueel gebruiken voor het bewaren van het apparaat, bij een verhuizing of als u het apparaat bij eventuele schade aan ons servicepunt moet sturen. Verwijder voor de ingebruikname het buitenste en binnenste verpakkingsmateriaal volledig van het apparaat.



Indien u de verpakking wilt weggoien, let dan op de in uw land geldende regels. Lever het verwerkbare verpakkingsmateriaal aan voor recycling.

Controleer of het apparaat en de accessoires compleet zijn. Indien er onderdelen ontbreken, neem dan contact op met onze Klantenservice.

3.3 Bewaring

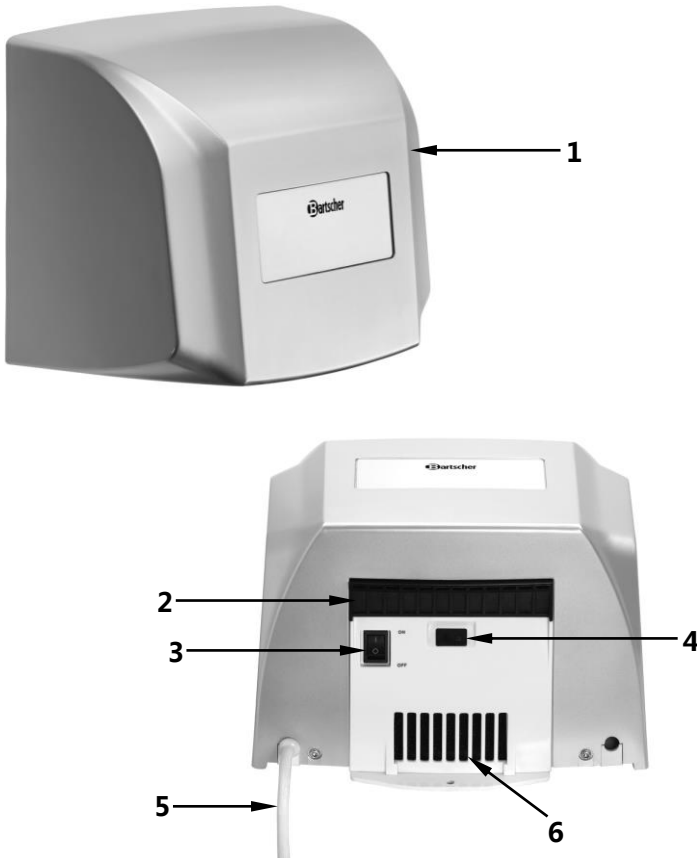
Bewaar de gesloten verpakking tot de installatie en volgens de op de buitenkant aangebrachte plaats- en bewaringsmarkering.

Verpakte apparaten alleen als volgt bewaren:

- niet buitenshuis bewaren,
- droog en stofvrij bewaren,
- niet blootstellen aan agressieve middelen,
- tegen straling van de zon beschermen,
- mechanische schokken vermijden,
- bij langere bewaring (> 3 maanden) regelmatig de algemene toestand van alle bestanddelen en van de verpakking controleren, indien nodig verbeteren of vernieuwen.

4. Specificaties

4.1 Overzicht van onderdelen



Afb 1

- 1 Behuizing
- 2 Luchtinlaatopeningen
- 3 Schakelaar AAN / UIT
- 4 Infraroodsensor
- 5 Stroomkabel
- 6 Ventilatie-gaten

4.2 Technische Gegevens

Benaming	Handdroger IS 31LS-W
Art.-Nr.:	850011
Materiaal:	Kunststof
Kleur:	grijs
Versie:	<ul style="list-style-type: none">▪ Muurmontage▪ Luchtcapaciteit: 31,67 liter/sec.• Luchttemperatuur: ong. 80 °C▪ Droogtijd max.: ong. 60 seconden▪ Automatische start/stop dankzij infraroodsensor▪ Schakelaar AAN / UIT▪ Eigenschappen: Automatische stop bij verwijderen van de handen
Aansluitwaarden:	1,35 kW / 220-240 V 50-60 Hz
Afmetingen:	B 250 x D 170 x H 240 mm
Gewicht:	3,6 kg
Accessoires:	bevestigingsmateriaal

Wijzigingen voorbehouden!

5. Installatie en bediening

5.1 Installatie

Uitpakken

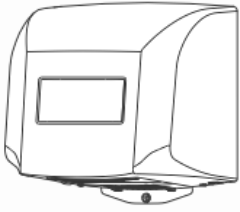




- Pak het apparaat uit en verwijder alle verpakkingsmaterialen in overeenstemming met de milieuregelgeving.



VOORZICHTIG!

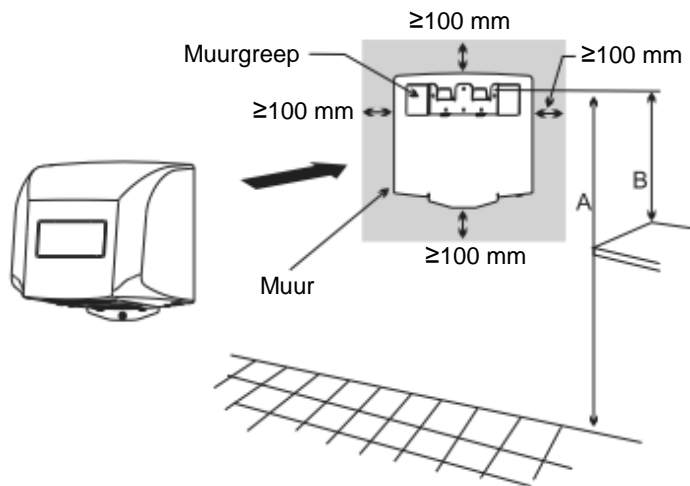
Nooit het typeplaatje van het apparaat halen, noch de waarschuwingstekens.

- Controleer de leveringsomvang aan de hand van deze tabel.

Nr	Illustratie	Benaming	Hoeveelheid
1		Handendroger	1
2		Muurgreep	1
3		4 schroeven 3,8*30 voor het bevestigen aan de muurhandgreep 1 schroef 3,8*30 voor het bevestigen van de ombouw	5
4		Pluggen 8*35 mm	5
5		Bedieningsinstructie	1

Montage

- Bereid alles voor om het apparaat te monteren.
- Voor zover mogelijk moet de handdroger zo worden gemonteerd dat deze zich op het directe pad tussen de wastafel en de uitgang bevindt om gebruikers van het apparaat onnodig lopen te besparen.
- Installeer het apparaat niet op plaatsen die moeilijk te bereiken zijn, op plaatsen waar het storend kan zijn of waar het kan worden geraakt door het openen van de deur.
- Het apparaat moet worden opgehangen zodat de netstekker bereikbaar is om het apparaat zo nodig snel van de voeding te ontkoppelen.
- Installeer het apparaat niet in de buurt van open vuur, elektrische ovens, fornuizen of andere hittebronnen.
- Zorg ervoor dat de luchtuitlaten en ventilatieopeningen niet worden afgedekt of geblokkeerd door andere objecten.
- Kies de juiste plaats aan de muur. Houd tijdens de installatie de hieronder aangegeven afstanden aan.
- Zorg ervoor dat de handdroger horizontaal is geïnstalleerd.

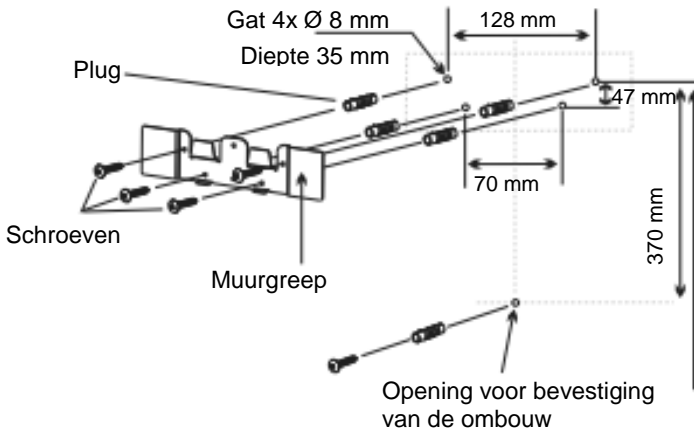


Afb. 2

Aanbevolen montagehoogte

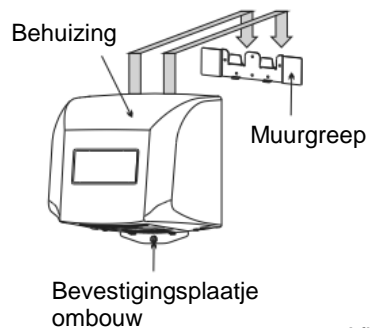
(A) Toilet	Heren	1220 mm
	Dames	1170 mm
(B) Wasbak		500 mm

- Markeer de boorgaten in de muur met behulp van de meegeleverde muurbeugels, evenals het gat dat moet worden geboord om de behuizing te monteren. Houd rekening met de informatie in figuur 3.
- Maak gaten en plaats de pluggen erin. Gebruik de meegeleverde schroeven om de muurbeugel aan de muur te schroeven.



Afb. 3

- Hang de handdroger aan de muurhouder (fig. 4).
- Zorg ervoor dat het netsnoer nooit door het apparaat wordt verpletterd.
- Bevestig ten slotte de behuizing van het apparaat aan de muur met behulp van de meegeleverde schroeven.



Afb. 4

Aansluiting



GEVAAR! Gevaar voor elektrische schokken!
Wanneer het apparaat niet juist is geïnstalleerd kan het lichamenlijk letsel veroorzaken!

Vergelijk de gegevens van het lokale elektriciteitsnet met de technische gegevens van het apparaat (zie het typeplaatje) voordat u het installeert.

Sluit het apparaat alleen aan wanneer deze volledig met elkaar overeenstemmen!

- Het elektrische circuit van het stopcontact moet beschikken over een 16A-beveiliging. Sluit het apparaat alleen rechtstreeks aan op een stopcontact met een beschermend contact; gebruik geen splitters of meerdere contacten.

5.2 Bediening

- Het apparaat aansluiten op een enkel geaard contact.

- Schakel het apparaat in door de aan / uit-schakelaar aan de onderkant van het apparaat in de "I"-stand te drukken. Het apparaat is klaar voor gebruik.



Afb. 5

- Houd uw handen onder de handdroger om ze te drogen (fig. 6).
- Zodra de handen zich op een afstand van ca. 50 - 200 mm onder de handdroger bevinden, wordt de infraroodsensor geactiveerd en schakelt het apparaat automatisch in.
- Warme lucht verlaat de luchtuitlaat en droogt de handen. De luchttemperatuur is rond de 80 °C.
- De totale droogtijd vanaf het activeren van de infraroodsensor is ongeveer 60 sec.
- Wanneer de handen onder het apparaat worden verwijderd, wordt de infraroodsensor gedeactiveerd en wordt het apparaat automatisch uitgeschakeld.



Afb. 6

- Als het apparaat langere tijd niet wordt gebruikt, zet u de aan / uit-schakelaar in de "O"-stand en koppelt u het apparaat los van de voeding (trek aan de stekker!).

6. Reiniging



OPGELET!

Schakel voor het reinigen het apparaat uit met de aan / uit-schakelaar (instellen op "O") en koppel het los van de voeding (trek aan de stekker!).

Voor het reinigen van het apparaat geen waterstroom onder druk gebruiken!

Zorg ervoor dat er geen water in het apparaat komt.



VOORZICHTIG!

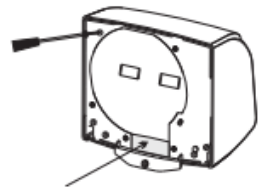
Gebruik nooit agressieve reinigingsmiddelen, bleekmiddelen, verdunners of sprays.

Gebruik nooit ontvlambare reinigingsmiddelen om te reinigen (spiritus, benzine, enz.), omdat er bij het opnieuw aanzetten een groter risico op brand of explosie bestaat.

Gebruik geen schurende of schurende reinigingsmiddelen zoals staalwol, metaalspons of kunststofspons of soortgelijke materialen met een schurend oppervlak.

- Maak het apparaat regelmatig schoon
- Reinig de behuizing van het apparaat met een zachte, vochtige doek en desinfectiemiddel.
- Maak de infraroodsensor schoon en houd deze altijd schoon, omdat een vuile sensor niet werkt.
- Reinig luchtuitlaten en ventilatieopeningen onder het apparaat regelmatig met een zachte reinigingsborstel of stofzuiger
- Droog en polijst het oppervlak ten slotte met een zachte, droge doek.

- Controleer regelmatig (1 - 2 keer per maand) het sponsfilter aan de achterkant van het apparaat. Schroef hiervoor de achterklep los en maak het filter indien nodig schoon met een stofzuiger.



Deksel achter

Afb. 7

Het opbergen van het apparaat

- Als het apparaat langere tijd niet zal worden gebruikt, moet het grondig worden gereinigd zoals beschreven en opgeborgen op een droge, schone plaats beschermd tegen vorst, zon en kinderen. Plaats geen zware voorwerpen op het apparaat.

7. Afvalverwijdering

Oude apparaten



Elektrische apparaten zijn gemarkeerd met dit symbool. Elektrische apparaten mogen niet bij het huishoudelijk afval worden gegooid. Als het apparaat niet langer gebruikt kan worden, is elke consument verplicht om elektrische apparaten afzonderlijk naar de aangewezen inzamelplaats van zijn gemeente te brengen.



TIP!

Elektrische apparaten moeten op de juiste manier gerecycled en verwijderd worden om de effecten op het milieu te vermijden.

- Koppel het apparaat los van het lichtnet en de voedingskabel van het apparaat.