

„M+E“ 370**116019**

POLSKI

Spis treści

1. Bezpieczeństwo	82
1.1 Wyjaśnienie symboli	82
1.2 Wskazówki dotyczące bezpieczeństwa	83
1.3 Stosowanie zgodnie z przeznaczeniem.....	86
2. Informacje ogólne	87
2.1 Odpowiedzialność i gwarancja	87
2.2 Ochrona praw autorskich.....	87
2.3 Deklaracja zgodności	87
3. Transport, opakowanie i magazynowanie.....	88
3.1 Kontrola dostawy	88
3.2 Opakowanie	88
3.3 Magazynowanie	88
4. Parametry techniczne	89
4.1 Dane techniczne.....	89
4.2 Zestawienie podzespołów urządzenia	90
5. Instalacja i obsługa	91
5.1 Instalacja	91
5.2 Obsługa	94
6. Czyszczenie i konserwacja.....	95
7. Utylizacja.....	96

Bartscher GmbH
Franz-Kleine-Straße 28
33154 Salzkotten
Niemcy

Tel.: +49 5258 971-0
Faks: +49 5258 971-120
Hotline - pomoc techniczna: +49 5258 971-197
www.bartscher.com



Przed rozpoczęciem użytkowania należy przeczytać instrukcję obsługi, a następnie przechowywać ją w dostępnym miejscu!

Niniejsza instrukcja obsługi zawiera opis instalacji urządzenia, jego obsługi oraz konserwacji i służy jako ważne źródło informacji oraz poradnik.

Znajomość i przestrzeganie wszystkich zawartych w niej wskazówek dotyczących bezpieczeństwa i obsługi stanowi warunek bezpiecznej i prawidłowej pracy z urządzeniem.

Ponadto należy przestrzegać lokalnych przepisów dotyczących zapobiegania wypadkom oraz zasad BHP.

Instrukcja obsługi stanowi integralny element urządzenia i należy ją przechowywać w pobliżu urządzenia, aby osoby instalujące urządzenie, prowadzące prace konserwacyjne i obsługujące lub czyszczące urządzenie miały do niej stały dostęp.

Gdy urządzenie zostanie przekazane osobie trzeciej, wówczas należy jej przekazać także niniejszą instrukcję obsługi.

1. Bezpieczeństwo

Urządzenie zostało wykonane wg aktualnie uznanych zasad techniki. Jednakże urządzenie może stanowić źródło zagrożeń, jeśli będzie używane niewłaściwie lub niezgodnie z jego przeznaczeniem.

Wszystkie osoby, które użytkują urządzenie, muszą uwzględniać zalecenia i wskazówki zawarte w niniejszej instrukcji obsługi.

1.1 Wyjaśnienie symboli

Ważne wskazówki dotyczące bezpieczeństwa oraz kwestii technicznych oznaczono w niniejszej instrukcji obsługi odpowiednimi symbolami. Wskazówek tych należy bezwzględnie przestrzegać, aby uniknąć ewentualnych wypadków, uszczerbku na życiu i zdrowiu osób oraz szkód rzeczowych.



ZAGROŻENIE!

Ten symbol sygnalizuje bezpośrednie zagrożenie, którego konsekwencją mogą być poważne obrażenia ciała lub śmierć.



OSTRZEŻENIE!

Ten symbol sygnalizuje niebezpieczne sytuacje, które mogą doprowadzić do ciężkich obrażeń ciała lub śmierci.



GORĄCA POWIERZCHNIA!

Symbol ostrzega przed gorącą powierzchnią urządzenia podczas jego pracy. Lekkceważenie ostrzeżenia grosie poparzeniem!



OSTROŻNIE!

Ten symbol sygnalizuje możliwość zaistnienia niebezpiecznych sytuacji, które mogą doprowadzić do lekkich obrażeń lub uszkodzenia, wadliwego działania i/lub zniszczenia urządzenia.



WSKAZÓWKA!

Symbol ten oznacza rady i informacje, których należy przestrzegać, aby obsługa urządzenia stała się efektywna i bezusterkowa.

1.2 Wskazówki dotyczące bezpieczeństwa

- Urządzenie nie jest przeznaczone do użytkowania przez osoby (w tym także dzieci) o ograniczonej sprawności fizycznej, sensorycznej czy umysłowej lub z niedostatecznym doświadczeniem i/lub niedostateczną wiedzą, chyba że osoby te znajdują się pod nadzorem osoby odpowiedzialnej za ich bezpieczeństwo lub otrzymały od niej wskazówki, jak należy używać urządzenie.
- Dzieci powinny znajdować się pod opieką, aby nie bawiły się urządzeniem ani go nie uruchamiały.
- Podczas eksploatacji urządzenia **nigdy** nie pozostawiać go bez nadzoru.
- Urządzenie należy użytkować wyłącznie w pomieszczeniach zamkniętych.
- Urządzenie może być obsługiwane wyłącznie w stanie technicznym nie budzącym zastrzeżeń i bezpiecznym do użytkowania. W przypadku usterek działania należy odłączyć urządzenie od zasilania (wyciągnąć wtyczkę z sieci) i zawiadomić serwis.

- Uniemożliwić dzieciom dostęp do materiałów opakowaniowych takich, jak worki plastikowe i elementy styropianowe.
Niebezpieczeństwo uduszenia się!
- Prace konserwacyjne i naprawcze mogą prowadzić wyłącznie osoby wykwalifikowane, stosując przy tym oryginalne części zamienne oraz akcesoria. **Nie należy podejmować prób naprawy urządzenia na własną rękę.**
- Nie należy używać akcesoriów ani części zamiennych, które nie są zalecane przez producenta. Może to prowadzić do powstania sytuacji niebezpiecznych dla użytkownika, urządzenie może ulec uszkodzeniu lub spowodować uszczerbek na zdrowiu i życiu osób, a ponadto skutkuje to utratą gwarancji.
- O ile nie uzyskano wyraźniej zgody producenta, zabrania się dokonywać jakichkolwiek zmian lub modyfikacji urządzenia, aby uniknąć ewentualnych zagrożeń i zapewnić optymalne działanie.



ZAGROŻENIE! Niebezpieczeństwo porażenia prądem elektrycznym!

W celu uniknięcia skutków zagrożenia należy przestrzegać poniższych wskazówek dotyczących bezpieczeństwa.

- Nie dopuszczać do kontaktu przewodu zasilającego ze źródłami ciepła i ostrymi krawędziami. Przewód zasilający nie powinien zwisać ze stołu lub innego blatu. Należy uważać, aby nikt nie mógł nadepnąć na kabel lub potknąć się o niego.
- Kabel zasilający nie może być zagięty, zagnieciony, splątany, zawsze musi być całkowicie rozwinięty. Nigdy nie stawiać urządzenia lub innych przedmiotów na kablu zasilającym.
- Nie przykrywać przewodu zasilającego. Przewód zasilający nie może znajdować się w obszarze pracy i nie może być zanurzany w wodzie lub innych cieczach.

- Przewód zasilający należy regularnie sprawdzać pod kątem uszkodzeń. Nie użytkować urządzenia z uszkodzonym przewodem zasilającym. Jeśli przewód jest uszkodzony, wówczas w celu uniknięcia zagrożeń należy zlecić jego wymianę zakładowi serwisowemu lub wykwalifikowanemu elektrykowi.
- Nigdy nie przenosić, nie przesuwać i nie unosić urządzenia za przewód zasilający.
- W żadnym wypadku nie otwierać obudowy urządzenia. W przypadku naruszenia przyłączy elektrycznych lub przebudowy konstrukcji elektrycznej lub mechanicznej, wystąpi **zagrożenie porażenia prądem elektrycznym**.
- Nie wolno stosować żadnych żrących detergentów i należy uważać, aby do urządzenia nie przedostała się woda.
- Nigdy nie obsługiwać urządzenia wilgotnymi rękoma lub stojąc na mokrej posadzce.
- Odłączyć urządzenie od zasilania,
 - gdy urządzenie nie jest używane,
 - gdy podczas użytkowania wystąpią zakłócenia,
 - przed czyszczeniem urządzenia.



OSTRZEŻENIE! Ryzyko oparzenia!

W celu uniknięcia skutków zagrożenia należy przestrzegać poniższych wskazówek dotyczących bezpieczeństwa.

- Gorąca para unosząca się z pieca konwekcyjno-parowego może doprowadzić do poparzenia twarzy, dłoni i rąk! Otworzyć ostrożnie drzwi pieca konwekcyjno-parowego.
- Okap kondensacyjny po zakończeniu pracy jest nadal gorący. Przed rozpoczęciem czyszczenia, urządzenie powinno ostygnąć.

1.3 Stosowanie zgodnie z przeznaczeniem



OSTROŻNIE!

Urządzenie zostało zaprojektowane i skonstruowane do użytku przemysłowego i w kuchniach powinno być obsługiwane tylko przez wykwalifikowany personel.

Bezpieczeństwo eksploatacji urządzenia gwarantowane jest tylko przy zgodnym z przeznaczeniem zastosowaniu, odpowiednio do danych zawartych w instrukcji obsługi. Wszystkie czynności techniczne, także montaż i konserwacja, mogą być wykonywane wyłącznie przez wykwalifikowany serwis.

Zadaniem okapu kondensacyjnego jest kondensowanie pary i oparów z pieców konwekcyjno-parowych.



OSTROŻNIE!

Stosowanie urządzenia w celu różnym lub odbiegającym od jego normalnego przeznaczenia jest zabronione i uznawane za użytkowanie niezgodne z przeznaczeniem.

Wyklucza się jakiegokolwiek roszczenia wobec producenta lub / i jego pełnomocników z tytułu szkód powstałych wskutek użytkowania urządzenia niezgodnie z jego przeznaczeniem.

Odpowiedzialność za szkody powstałe w czasie użytkowania urządzenia w sposób niezgodny z jego przeznaczeniem ponosi tylko i wyłącznie użytkownik.

2. Informacje ogólne

2.1 Odpowiedzialność i gwarancja

Wszystkie informacje zawarte w niniejszej instrukcji obsługi zostały zestawione przy uwzględnieniu obowiązujących przepisów, aktualnej wiedzy konstruktorskiej i inżynierskiej oraz naszej wiedzy, a także naszych wieloletnich doświadczeń.

Również tłumaczenia instrukcji obsługi zostały wykonane jak najbardziej rzetelnie. Nie możemy jednak przejąć odpowiedzialności za ewentualne błędy w tłumaczeniu. Wersją rozstrzygającą jest załączona instrukcja obsługi w języku niemieckim.

W przypadku zamówienia modeli specjalnych lub opcji dodatkowych, oraz w sytuacji zastosowania najnowszych zdobyczy wiedzy technicznej, dostarczone urządzenie może różnić się od objaśnień oraz rysunków zawartych w niniejszej instrukcji obsługi.



OSTROŻNIE!

Przed rozpoczęciem wszelkich czynności związanych z urządzeniem, zwłaszcza przed jego uruchomieniem, należy uważnie przeczytać niniejszą instrukcję obsługi!

Producent **nie ponosi odpowiedzialności** za szkody i usterki wynikające z:

- nieprzestrzegania wskazówek dotyczących obsługi i czyszczenia;
- użytkowania niezgodnego z przeznaczeniem;
- wprowadzania zmian przez użytkownika;
- zastosowania niedopuszczonych części zamiennych.

Zastrzegamy sobie prawo do wprowadzania zmian technicznych w produkcie, służących poprawie właściwości użytkowych urządzenia oraz jego ulepszeniu.

2.2 Ochrona praw autorskich

Niniejsza instrukcja obsługi oraz zawarte w niej teksty, rysunki, zdjęcia i inne elementy podlegają ochronie prawem autorskim. Bez uzyskania pisemnej zgody producenta, zabrania się powielania treści instrukcji obsługi w jakiegokolwiek formie i w jakikolwiek sposób (także fragmentów), oraz wykorzystywania lub / i przekazywania jej zawartości osobom trzecim. Naruszenia powyższego skutkują obowiązkiem wypłaty odszkodowania. Zastrzegamy sobie prawo do dochodzenia dalszych roszczeń.



WSKAZÓWKA!

Dane, teksty, rysunki, zdjęcia i inne opisy zawarte w niniejszej instrukcji, podlegają ochronie prawem autorskim oraz prawem ochrony własności przemysłowej. Każde nadużycie w jej wykorzystaniu jest karalne.

2.3 Deklaracja zgodności



Urządzenie spełnia aktualnie obowiązujące normy oraz wytyczne Unii Europejskiej. Powyższe potwierdzamy w Deklaracji Zgodności WE. W razie potrzeby chętnie prześlemy Państwu odpowiednią Deklarację Zgodności.

3. Transport, opakowanie i magazynowanie

3.1 Kontrola dostawy

Po dotarciu dostawy należy niezwłocznie sprawdzić, czy urządzenie jest kompletne i czy nie zostało uszkodzone podczas transportu. W przypadku stwierdzenia widocznych uszkodzeń transportowych, należy odmówić przyjęcia urządzenia lub dokonać przyjęcia warunkowego.

Zakres szkody należy wpisać do dokumentów przewozowych / listu przewozowego spedytora. Następnie należy zgłosić reklamację.

Ukryte szkody należy zgłosić bezpośrednio po ich stwierdzeniu, gdyż roszczenia odszkodowawcze można zgłaszać tylko w ramach obowiązujących terminów reklamacji.

3.2 Opakowanie

Prosimy nie wyrzucać kartonu od urządzenia. Może on być potrzebny do przechowywania urządzenia, przy przeprowadzce lub podczas wysyłki urządzenia do naszego punktu serwisowego w razie wystąpienia ewentualnych uszkodzeń. Przed uruchomieniem urządzenia należy całkowicie usunąć z niego zewnętrzny i wewnętrzny materiał opakowaniowy.



Przy utylizacji opakowania należy przestrzegać przepisów obowiązujących w danym kraju. Materiały opakowaniowe nadające się do powtórnego użytku, należy wprowadzić do recyklingu.

Prosimy sprawdzić, czy urządzenie oraz akcesoria są w komplecie. Jeżeli brakowałoby jakiś części, prosimy skontaktować się z naszym Działem Obsługi Klienta.

3.3 Magazynowanie

Opakowanie należy pozostawić zamknięte do momentu instalacji urządzenia, a podczas przechowywania należy stosować się do oznaczeń dotyczących sposobu ustawienia i magazynowania opakowania.

Opakowane urządzenia należy przechowywać zawsze zgodnie z poniższymi warunkami:

- nie składować na wolnym powietrzu,
- przechowywać w suchym pomieszczeniu, chroniąc przed kurzem,
- nie wystawiać na działanie agresywnych środków,
- chronić przed działaniem promieni słonecznych,
- unikać wstrząsów mechanicznych,
- w przypadku dłuższego magazynowania (powyżej trzech miesięcy), regularnie kontrolować stan wszystkich części oraz opakowania, w razie konieczności urządzenie odświeżyć i odnowić.

4. Parametry techniczne

4.1 Dane techniczne

Nazwa	Okap kondensacyjny „M+E“ 370
Nr art.:	116019
Materiał:	stal nierdzewna
Wykonanie:	<ul style="list-style-type: none"> ▪ przeznaczony do pieców konwekcyjno-parowych Bartscher GN 1/1 seria M i E**, z wyjątkiem urządzeń serii E RS ▪ Filtr: <ul style="list-style-type: none"> - Filtr labiryntowy - Materiał: stal nierdzewna - Ilość: 2 ▪ Ilość silników dmuchawy/wylotów zużytego powietrza: 1 ▪ Regulacja nadmuchu: <ul style="list-style-type: none"> - ręczna - płynna - pokrętło ▪ Włącznik/wyłącznik
Moc silnika:	800 m ³ - 1500 m ³
Moc przyłączeniowa:	0,37 kW / 230 V 50/60 Hz
Wymiary:	szer. 870 x gł. 950 x wys. 300 mm
Przewód podłączeniowy:	2,3 m
Waga:	31,2 kg
W zestawie:	Materiał podłączeniowy (wąż spiralny); Materiał mocujący (2 x płyta mocująca, 4 x śruba mocująca)

Zastrzegamy sobie prawo dokonywania zmian technicznych!

**** Niniejszy okap kondensacyjny może być stosowany tylko do następujących pieców konwekcyjno-parowych:**

M5110 / 116116

M7110 / 116618

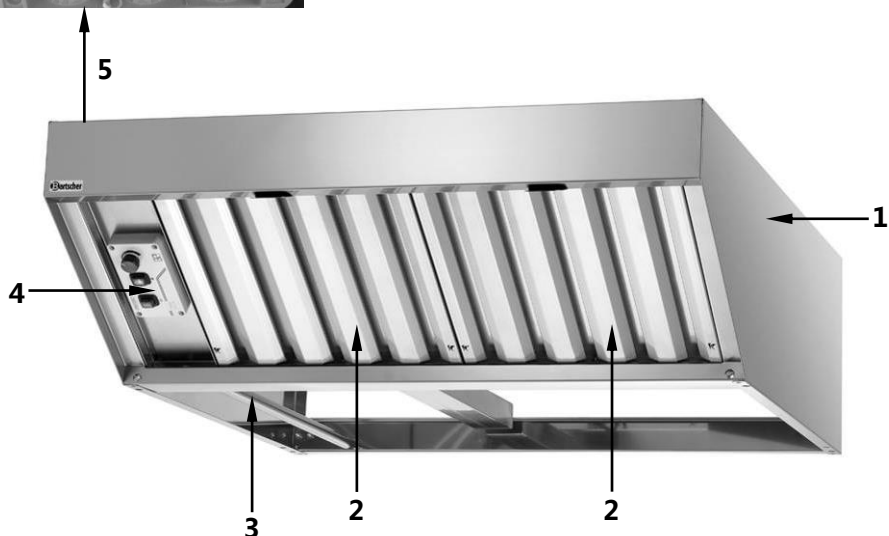
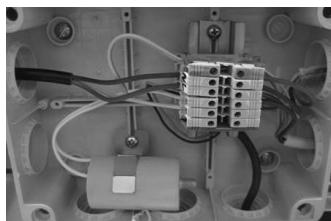
M10110 / 116621

E5110 / 116526

E7110 / 116528

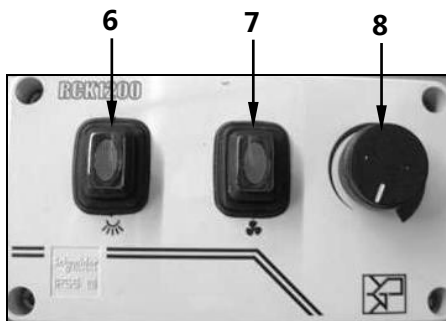
E10110 / 116531

4.2 Zestawienie podzespołów urządzenia



- 1 Obudowa
- 2 Filtr (2)
- 3 Rynienka ociekowa na skroploną wodę
- 4 Elementy obsługi
- 5 Podłączenie zasilania skrzynki rozdzielczej

Elementy obsługi



- 6 Włącznik oświetlenia (nieaktywny)
- 7 Włącznik/wyłącznik
- 8 Regulator obrotowy prędkości silnika

5. Instalacja i obsługa

5.1 Instalacja



OSTROŻNIE!

Wszystkie prace instalacyjne, przyłączeniowe i konserwacyjne urządzenia mogą być przeprowadzane tylko przez wykwalifikowanych i upoważnionych do tego specjalistów, w zgodzie z obowiązującymi przepisami międzynarodowymi, państwowymi i lokalnymi kraju, w którym przeprowadzana jest instalacja.

- Rozpakować okap kondensacyjny i zutylizować cały materiał opakowaniowy zgodnie z przepisami obowiązującymi w kraju instalacji.
- Z urządzenia można korzystać tylko w odpowiednio wentylowanym pomieszczeniu, aby unikać nadmiernego gromadzenia się w powietrzu szkodliwych dla zdrowia substancji.
- Okap kondensacyjny nie wymaga podłączenia do systemu wentylacji, para i opary są skraplane przez filtr labiryntowy i odprowadzane przez rynienkę ociekową na wodę kondensacyjną.
- Należy zwrócić uwagę, aby w pobliżu urządzenia nie były przechowywane ani używane substancje palne.
- Urządzenia nie wolno uruchamiać w otoczeniu trującym ani wybuchowym.

Montaż okapu kondensacyjnego

- Nałożyć okap kondensacyjny na górną pokrywę odpowiedniego pieca konwekcyjno-parowego (Rozdział 4.1 „Dane techniczne“), tak aby dobrze do niej przylegał. Należy przy tym uważać, aby przewód zasilający nie zablokował się między urządzeniami.
- Przed uruchomieniem zdjąć folię ochronną z urządzenia. Folię należy zdejmować powoli, aby nie pozostawiać resztek kleju. Ewentualne resztki kleju usunąć odpowiednim rozpuszczalnikiem.



OSTRZEŻENIE!

Nigdy nie usuwać z urządzenia tabliczki znamionowej ani oznakowań ostrzegawczych.

- Zamocować okap kondensacyjny na tylnej ścianie pieca konwekcyjno-parowego za pomocą załączonych płyt i śrub mocujących.



Podłączenie do odciążu oparów

- Wąż spiralny znajduje się na tylnej ścianie okapu kondensacyjnego i należy go włożyć do odciążu oparów pieca konwekcyjno-parowego. Podczas pracy okapu kondensacyjnego para jest zbierana i odprowadzana.



Wąż spiralny

Wylot oparów
pieca konwekcyjno-parowy

Podłączenie do odpływu

- Podłączyć wąż odpływowy (nie zawarty w dostawie) do rynienki ociekowej na skroploną wodę. Wąż powinien mieć średnicę wewnętrzną 20 mm. Zamocować wąż za pomocą opaski zaciskowej.



Rynienka ociekowa
na skroploną wodę

Podłączenie



ZAGROŻENIE! Niebezpieczeństwo porażenia prądem elektrycznym!

W przypadku nieprawidłowej instalacji urządzenie może powodować obrażenia!

Przed instalacją należy porównać dane lokalnej sieci elektrycznej z danymi technicznymi urządzenia (patrz tabliczka znamionowa). Urządzenie podłączyć tylko przy pełnej zgodności!

- Obwód prądowy gniazdka elektrycznego musi mieć zabezpieczenie 16A. Podłączać urządzenie tylko bezpośrednio do pojedynczego gniazda zasilającego ze stykiem ochronnym; nie stosować żadnych rozgałęźników ani gniazd wielokrotnych.

5.2 Obsługa

Zasada działania

Pierwszą parą wodną, jaka wydostaje się przez drzwi pieca konwekcyjno-parowego, przechodzi przez filtr labiryntowy, który znajduje się na przedniej ścianie okapu kondensacyjnego.

Zasada działania opiera się na metalowym kondensatorze (aluminium), przez który przeprowadzana jest zassana para.

Różnica temperatury pomiędzy parą (gorąca) a powierzchnią aluminium (zimna) sprawia, że para ulega skropleniu i jest zbierana przez wewnętrzną wanienkę pod kondensatorem oraz odprowadzana przez wąż, który jest poprowadzony do odpływu.

Dalej na tylnej ścianie okapu kondensacyjnego znajduje się wąż spiralny, który jest podłączony do odciągu oparów pieca konwekcyjno-parowego. Wąż ten znajduje się (podczas pracy okapu kondensacyjnego) zawsze w lekkim podciśnieniu i zbiera opary z pieca konwekcyjno-parowego.

Przygotowanie urządzenia

- Przed rozpoczęciem użytkowania urządzenie należy dokładnie oczyścić. Uwzględnić wskazówki zawarte w **punkcie 6 „Czyszczenie i konserwacja“**.

Uruchomienie urządzenia

- Podłączyć urządzenie do pojedynczego, uziemionego gniazdka.
- Gdy istnieje taka potrzeba, włączyć okap kondensacyjny za pomocą włącznika/wyłącznika.
- Prędkość silnika jest regulowana płynnie za pomocą regulatora obrotowego prędkości silnika. Obracać regulatorem obrotów w prawo, aby zwiększyć prędkość, lub w lewo, aby zmniejszyć prędkość.
- Jeśli okap kondensacyjny ma nie być już używany, należy go wyłączyć za pomocą włącznika/wyłącznika.

6. Czyszczenie i konserwacja



OSTRZEŻENIE!

Przed rozpoczęciem czyszczenia urządzenie odłączyć od zasilania elektrycznego.

Nigdy nie myć urządzenia pod bezpośrednim strumieniem wody ani za pomocą myjki ciśnieniowej!

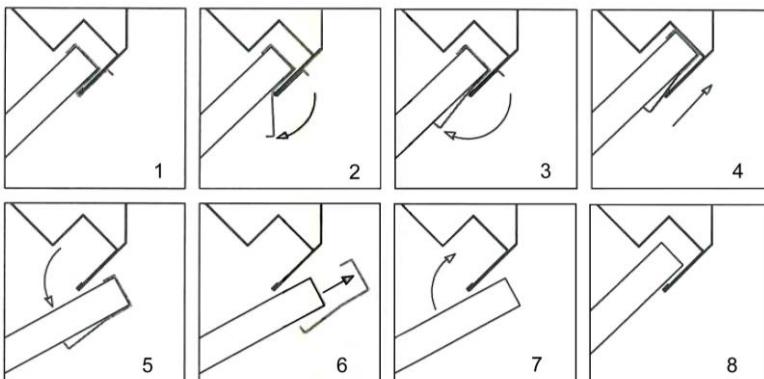
Zwracać uwagę na to, aby woda nie dostała się do urządzenia.

Czyszczenie urządzenia

- Okap kondensacyjny należy czyścić regularnie.
- Do czyszczenia używać wyłącznie miękkiej ściereczki i **nigdy** nie stosować szorstkich środków czyszczących, które mogłyby zarysować powierzchnie urządzenia.
- Nie stosować żadnych szczotek drucianych ani metalowych szpachelek.
- **Obudowę** urządzenia przecierać regularnie miękką ściereczką, nasączoną ciepłą wodą i łagodnym środkiem myjącym.
- Wszystkie umyte powierzchnie należy dokładnie osuszyć.

Czyszczenie filtra labiryntowego

- Filtry labiryntowe muszą być czyszczone regularnie.
- Wyjąć filtry labiryntowe (rys. poniżej) i umyć je ręcznie lub w zmywarce do naczyń.



- Wyjąć jednostkę sterującą i wyczyścić jej powierzchnię za pomocą miękkiej wilgotnej ściereczki.
- Wyczyścić dokładnie wewnętrzną stronę okapu kondensacyjnego.
- Osuszyć wyczyszczone powierzchnie i ponownie zamocować jednostkę sterującą i filtr labiryntowy.

Konserwacja

- Zalecamy zlecenie konserwacji urządzenia specjalistycznemu serwisowi przynajmniej raz w roku. Prace ingerujące w urządzenie może wykonać tylko wykwalifikowany personel specjalistyczny.

7. Utylizacja

Stare urządzenia



Urządzenia elektryczne opatrzone są tym symbolem. Nie wolno wyrzucać urządzeń elektrycznych do odpadów domowych. Jeśli urządzenie nie może być już używane, każdy konsument jest zobowiązany do oddania go do przewidzianego przez gminę punktu zbiórki, oddzielnie od odpadów domowych.



WSKAZÓWKA!

Urządzenia elektryczne muszą być prawidłowo używane i utylizowane, aby uniknąć oddziaływania na środowisko.

- Odłączyć urządzenie z zasilania i usunąć przewód zasilający z urządzenia.